

pyramida*

Витяжки кухонні побутові

MHX 50

MHX 60

UX 50

UX 60

WHX 50

WHX 60

ІНСТРУКЦІЯ З ЕКСПЛУАТАЦІЇ

UA



(Дивіться інструкцію обслуговування з технічним персоналом)

*Пір мід ТМ

Дякуємо В м з придбання витяжки Pyramida!

Витяжки Pyramida надійні і прості в експлуатації. Для забезпечення тривалої і безвідмовної роботи виробу уважно прочитайте цю інструкцію.

Ця інструкція з експлуатації об'єднана з технічним описом, в якій містяться відомості про умови монтажу, приладдя, експлуатації та обслуговування виробу.



У зв'язку з тим, що конструкція витяжки постійно вдосконалюється, можливі незначні розбіжності між конструкцією Вашої витяжки та інструкцією по експлуатації, які не впливають на технічні характеристики, безпеку експлуатації та споживчі властивості.

Виріб призначений для витяжної вентиляції побутових кухонних приміщень, опалювальних в зимовий час. Промислова експлуатація виробу, в тому числі використання в сфері обслуговування, охорони здоров'я і т.п. не передбачені. Ні за яких обставин не використовуйте витяжку на вулиці!

Дана модель може бути використана для внутрішньої фільтрації (рециркуляції повітря всередині приміщення при встановлених вугільних фільтрах).

Виріб оснащений лампами підсвічування. Виріб має мережевий кабель з вишкою і призначений для підключення до однофазної мережі змінного струму з напругою 220-240 В і частотою 50 Гц.

За типом захисту від ураження електричним струмом виріб відноситься до класу II; по ДСТУ EN 14-2:2015/Змін №2:2015/Поправки №1:2015 – до категорії I і не потребує окремого дроту для заземлення.

За типом захисту від доступу до небезпечних частин і проникнення води витяжка, змонтована з повітропроводом, відноситься до класу IP20.

Вид кліматичного виконання виробу – УХЛ4.2 з ГОСТ 15150-69. Виріб дозволяється експлуатувати при температурі навколишнього повітря в межах від +1 °С до +45 °С.

Інформація по зберіганню:

Зберігати виріб необхідно у вентильованому приміщенні при температурі від 0 °С до +40 °С і відносній вологості повітря не більше 80% (при температурі +25 °С) в упаковці виробника.

Обладнання відповідає вимогам Технічного регламенту обмеження використання деяких небезпечних речовин в електричному та електронному обладнанні.

Даний виріб виготовлений з мовлення під контролем Pyramida Technik GmbH.

Термін служби виробу: 7 років.

ОПИС

Інформ ція з тр нспортув ння.



Обережно, крихке.



Необхідно берегти в нт ж від вологи.



Дотрим ння вертикального положення при тр нспортув нні.



Не з тиск ти.



Дотримув тись межі кількості ярусів н шт белі.



Особлив утиліз ція продукції.



Вторинн переробк уп ковки.



Виріб відповід є вимог м технічних регл - ментів: електром гнітної сумісності обл д- н ння (ПКМУ № 1077 від 16.12.2015 р.); низьковольтного електричного обл дн ння (ПКМУ № 1067 від 16.12.2015 р.).

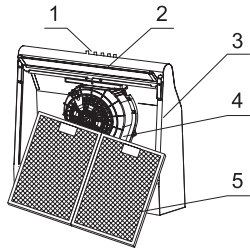
Відповід є вимог м: ДСТУ EN 60335-2-31:2015; ДСТУ EN 55014-1:2014; ДСТУ EN 55014-2:2015; ДСТУ IEC 61000-3-2:2016; ДСТУ EN 61000-3-3:2015.



Предст влен продукція ТМ PYRAMIDA відпо- від є вимог м ТР ТЗ 004/2011 «Про безпеку низьковольтного обл дн ння», ТР ТЗ 020/2011 «Електром гнітн сумісність технічних з собів».

Д т виготовлення т серійний номер вк з ні н виро- біт уп ковці.

КОНСТРУКЦІЯ ВИТЯЖКИ WHX



Конструкція витяжки:

- 1 – Панель керування
- 2 – Декоративне скляне панно
- 3 – Корпус з панеллю освітлення
- 4 – Мотор
- 5 – 2 жирові фільтри

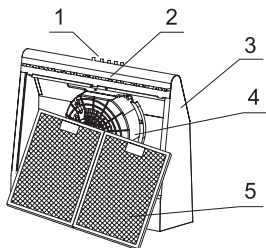
До комплекту поставки входять:

- витяжка – 1 шт.
- комплект монтажний – 1 шт.
- дрибл для повітропроводу – 1 шт.
- інструкція з експлуатації – 1 шт.
- гарантійне свідоцтво – 1 шт.
- короб пакування – 1 шт.

Технічні характеристики:

Модель	WHX 50	WHX 60
Напруга мережі, В	220-240	220-240
Частота, Гц	50	50
Номинальний струм, А	0,3	0,3
Тип керування	Механічне кнопочке	
Кількість моторів, шт.	1	1
Потужність двигуна, Вт	65	65
Загальна потужність, Вт	67	67
Продуктивність, м ³ /годину	400 – вільний вихід потоку повітря. 247,3 – згідно стандарту UNE EN 61591.	
Рівень шуму, дБ	Діючі мікрофіші (Технічна інформація)	
Кількість жирових фільтрів (люмінієві чотириохітні), шт.	2	2
Кількість LED ламп (2 Вт), шт.	1	1
Діаметр повітропроводу, мм	120	120
Розміри без повітропроводу (ШхГхВ), мм	500x500x140	600x500x140
Маса, кг	4,5	4,8
Колір	Білий / Коричневий / Нержавіюча сталь / Слонової кістки / Чорний	

КОНСТРУКЦІЯ ВИТЯЖКИ MNX



Конструкція витяжки:

- 1 – Панель керування
- 2 – Декоративна скляна панель
- 3 – Корпус з панелью освітлення
- 4 – Мотор
- 5 – 2 жирові фільтри

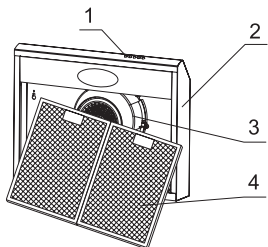
До комплекту поставки входять:

- витяжка – 1 шт.
- комплект монтажний – 1 шт.
- дрифта для повітропроводу – 1 шт.
- інструкція з експлуатації – 1 шт.
- гарантійне свідоцтво – 1 шт.
- короб пакування – 1 шт.

Технічні характеристики:

Модель	MNX 50	MNX 60
Напруга мережі, В	220-240	220-240
Частота, Гц	50	50
Номинальний струм, А	0,29	0,29
Тип керування	Механічне кнопочне	
Кількість моторів, шт.	1	1
Потужність двигуна, Вт	60	60
Забір потужності, Вт	64	64
Продуктивність, м³/годину	360 – вільний вихід потоку повітря. 179,6 – згідно стандарту UNE EN 61591.	
Рівень шуму, дБ	Діапазон мікрофіші (Технічна інформація)	
Кількість жирових фільтрів (люмінієві чотириохітні), шт.	2	2
Кількість LED ламп (4 Вт), шт.	1	1
Діаметр повітропроводу, мм	120	120
Розміри без повітропроводу (ШхГхВ), мм	500x500x140	600x500x140
Маса, кг	4,5	4,7
Колір	Білий / Коричневий / Нержавіюча сталь / Слонової кістки / Чорний	

КОНСТРУКЦІЯ ВИТЯЖКИ UX



Конструкція витяжки:

- 1 – Панель керування
- 2 – Корпус з панеллю освітлення
- 3 – Мотор
- 4 – 2 жирових фільтри

До комплекту поставки входять:

- витяжка – 1 шт.
- комплект монтажний – 1 шт.
- джерело для повітропроводу – 1 шт.
- інструкція з експлуатації – 1 шт.
- гарантійне свідоцтво – 1 шт.
- коробок пакування – 1 шт.

Технічні характеристики:

Модель	UX 50	UX 60
Напруга мережі, В	220-240	220-240
Частота, Гц	50	50
Номинальний струм, А	0,48	0,48
Тип керування	Механічне кнопочке	
Кількість моторів, шт.	1	1
Потужність двигуна, Вт	80	80
Забір потужності, Вт	105	105
Продуктивність, м ³ /годину	320 – вільний вихід потоку повітря. 142,2 – згідно стандарту UNE EN 61591.	
Рівень шуму, дБ	Діапазон мікрофіші (Технічна інформація)	
Кількість жирових фільтрів (алюмінієві чотириохітні), шт.	2	2
Кількість ламп розжарювання (25 Вт), шт.	1	1
Діаметр повітропроводу, мм	120	120
Розміри без повітропроводу (ШхГхВ), мм	500x470x100	600x470x100
Маса, кг	4,2	4,5
Колір	Білий / Коричневий / Нержавіюча сталь / Слонової кістки / Чорний	

ВИМОГИ БЕЗПЕКИ ПРИ ЕКСПЛУАТАЦІЇ



УВАГА

Однофазна мережа, до якої підключено виріб, повинна відповідати чинним нормам. Підключення необхідно здійснювати через втомочний вимикач, вбудований в щиток розподільного проводу. В щитку електричного розподілу.

Всі дії, пов'язані з підключенням, налаштуванням, обслуговуванням і ремонтом виробу, виконувати тільки при знятій напрузі мережі! Для цього необхідно відключити електричний вимикач в щитку розподілу, витягнувши вилку з розетки. Не тягніть вилку за ізоляцію! Не торкайтеся і не підтягуйте мережевий кабель.

Забороно використовувати подовжувачі і перехідники. Виробник витяжки не несе відповідальності за поломки чи загоряння, які сталися через використання трійників і подовжувачів. Для з'ясування пошкодження мережевого кабелю виробу викликайте фахівця з сервісного центру.

Перед установкою необхідно переконайтеся у відсутності видимих пошкоджень крильчатки, корпусу витяжки, а також у відсутності в проточній частині корпусу сторонніх предметів, які можуть пошкодити лопатки крильчатки.

Якщо у вас є сумніви в тому, що витяжка не пошкоджена повністю укомплектована, зв'яжіться з продавцем негайно.

Забороно використовувати виріб без гарантійного оформлення і піддавати будь-яким модифікаціям і доопрацюванням.

Виріб не призначений для використання дітьми або особами зі зниженими фізичними, чуттєвими або розумовими здібностями або при відсутності у них життєвого досвіду використання витяжки, якщо вони не знаходяться під контролем або не проінструктовані особою, відповідальною за їх безпеку. Діти повинні знаходитися під контролем дорослих для недопущення ігор з виробом.

Переконайтеся, що повітря не повинно містити пилю та інших твердих домішок, а також липких речовин і волокнистих матеріалів. Забороняється використовувати виріб у присутності з'явистих речовин або їх парів, таких як спирт, бензин, інсектициди і т.п.

Не закривайте і не загорожайте всмоктуючий і випускний отвір виробу, щоб не заважати оптимальному проходженню повітря. Не зменшуйте діаметр повітропроводу менше 120 мм.

Не сидіть на виробі та не кладіть на нього будь-які предмети.

Під витяжкою не повинно відбуватися приготування страв в типу фламбе (страви, які поливаються алкоголем і поємляються підпалюються). Слідкуйте, щоб під час приготування їжі підпрцюючою витяжкою не відбулося загоряння олії. Пам'ятайте, що при повторному використанні олії збільшується ймовірність її самозаймання.

Не залишайте без нагляду працюючу витяжку на довгий час.

Після тривалого функціонування витяжки не торкайтеся ламп освітлення – вони гарячі. При зміні ламп освітлення необхідно відключити виріб від електричної мережі

Не торкайтеся поверхні витяжки мокрими руками.

Регулярно очищуйте жирові фільтри. Не знімайте жирові фільтри, коли витяжка працює.

У разі виникнення несправності сіту ції і поломок, від'єднайте виріб від мережі і зверніться до сервісного центру, дрез і телефон якого знаходяться в гарантійному листі.

Якщо Ви вирішили, що виріб більше не годиться до експлуатації, зробіть його непридатним до використання: відключіть від електричної мережі, обріжте кабель живлення, зніміть потенційно небезпечні частини (це особливо важливо для безпеки дітей, які можуть грати з непотрібними побутовими викинутими виробами).



По закінченню терміну служби виріб підлягає окремій утилізації. Не викидайте виріб разом з міськими відходами.

При недотриманні цієї інструкції виробник не несе відповідальності за можливі несприятелі.

КАТЕГОРИЧНО ЗАБОРОНЕНО!

⊗ Не під'єднуйте повітропровід витяжки до димових труб печей і газопроводів, призначених для нагріву води та обігріву приміщень, у вентиляційних каналах, призначених для інших пристроїв – це може привести до порушення вентиляції приміщення і нанесення збитку здоров'ю людей.

⊗ Не перевіряйте тягу витяжки, як працює, з допомогою факела або відкритого вогню – це може призвести до пожежі.

⊗ Не заставляйте конфорки газової плити без посуду (наприклад, для обігріву приміщення). Використання відкритого вогню може бути небезпечним і пошкодити пластмасові деталі витяжки або викликати займання.

⊗ Забороняється змінювати конструкцію витяжки та інші втручання у виріб осіб, не уповноважених виробником на гарантійний ремонт – це може привести до порушення роботи витяжки і зниження рівня безпеки витяжки для здоров'я людей.

ВИМОГИ БЕЗПЕКИ ПРИ МОНТАЖІ



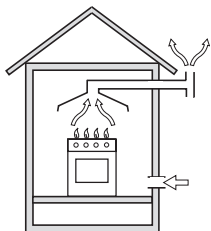
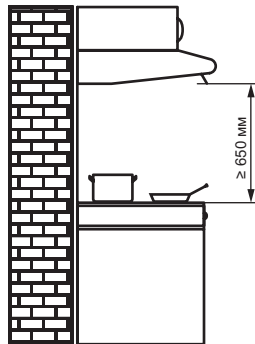
УВАГА

Перед початком монтажу виробу необхідно знеструмити електричну мережу!

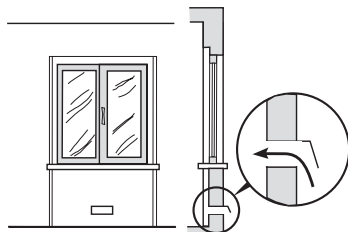
Мінімальні відстані між верхньою та нижньою поверхнями витяжки повинні бути:

- для електричних плит – не менше 600 мм;
- для газових плит – не менше 650 мм.

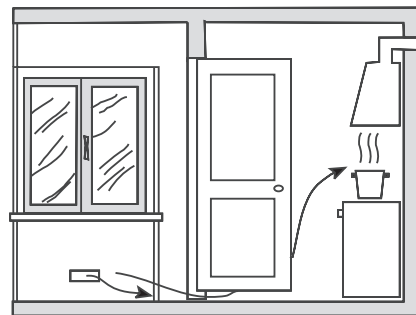
При наявності в кімнаті печі, газового котла або колонки необхідно врахувати, що під час роботи витяжка забиратиме з приміщення повітря, необхідне для горіння. Це стосується також приміщень з герметичними вікнами та дверима.



Прямий витяг



Приклад забезпечення притоку повітря



Забезпечення необхідного зазору між дверима приміщення та порогами для вільного проходження притоку повітря

Для безпечної роботи витяжки в закритому просторі необхідно забезпечити надходження свіжого повітря ззовні (відкриті квартири в інших кімнатах, відчинені двері на кухню або спеціальна об'ємна припливна вентиляція).

При використанні повітропроводу, що складається з декількох частин, кожна ступінь частин повинна бути розташована зовні щодо попередньої.

У випадку комплектації цієї витяжки електричним кабелем без вилок необхідно знеструмити електричну мережу і зробити підключення витяжки до електричної мережі згідно з наступною схемою:

КОРИЧНЕВИЙ провід = L («live», «фаз») »

БЛАКИТНИЙ провід = N («neutral», «нуль»)

Не збувайте вмикати витяжку, як тільки Ви починаєте користуватися плитою або вмикаючи верхню панель. Це необхідно для нормальної вентиляції кухні.

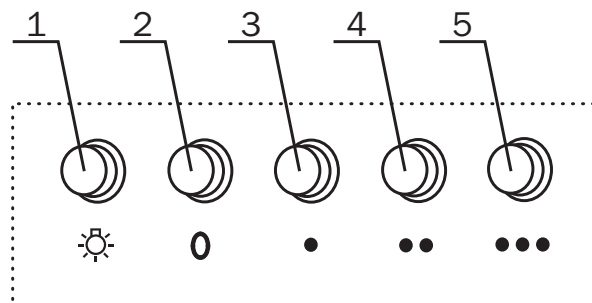
Для повної вентиляції необхідно вимкнути витяжку не рідше ніж через 15 хвилин після закінчення процесу приготування їжі.

Витяжка обладнана фронтальною панелью управління, яка являє з себе ряд кнопок. Кнопки «3», «4», «5» здійснюється перемикачів швидкостей.

При розігріванні їжі достатньо роботи витяжки на низькій швидкості. Для стандартних умов приготування (в режимі жарення 1-2 конфорки) використовується середня швидкість. Висока швидкість призначена для виведення з приміщення великої кількості пари, диму та змішаних кухонних запахів, при одночасній роботі всіх конфорок.

Перемикачів кнопок швидкостей може проводитися в будь-якому порядку. Для вимкнення вентилятор скористайтеся кнопкою «0».

ПАНЕЛЬ УПРАВЛІННЯ



1. Увімкнути та вимкнути підсвічування.
2. Вимкнути вентилятор.
3. Увімкнути низьку швидкість вентилятора.
4. Увімкнути середню швидкість вентилятора.
5. Увімкнути високу швидкість вентилятора.

РЕЖИМ РЕЦИРКУЛЯЦІЇ

При роботі витяжки у режимі рециркуляції очищене повітря повертається назад у кухню.

Початково, нова витяжка налаштована на роботу у режимі вентиляції, і заглушку вибору режиму вже встановлено у корпус двигуна.

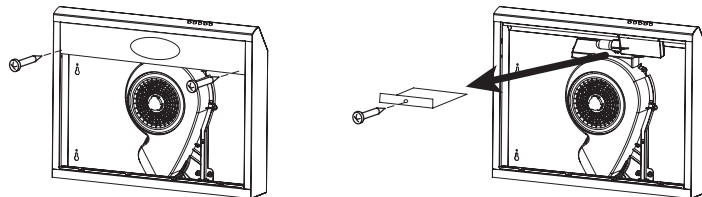
Для переходу з режиму витяжної вентиляції до режиму рециркуляції повітря в моделях WHX 50, WHX 60, MHX 50, MHX 60 необхідно:

1. Перенести потік повітря усередині витяжки до жюлі, які знаходяться на передній верхній частині корпусу витяжки:
 - для увімкнення режиму рециркуляції потрібно вийняти заглушку вибору режиму, відкрутивши її;
 - для роботи витяжки у режимі вентиляції потрібно встановити заглушку вибору режиму, прикрутивши її.Для доступу до заглушки вибору режиму необхідно зняти жирові фільтри.
2. Встановити у витяжку вугільний фільтр (1 шт.).



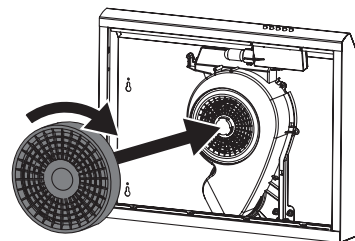
Для переходу з режиму витяжної вентиляції до режиму рециркуляції повітря в моделях UX 50, UX 60 необхідно:

- Перенести потік повітря усередині витяжки до жюлі, які знаходяться на передній верхній частині корпусу витяжки.
- Для цього потрібно зняти панель освітлення, відкрутивши гвинти по її боці.
- Вийняти заглушку вибору режиму, відкрутивши її.
- Повернути панель освітлення на місце.
- Для доступу до заглушки вибору режиму необхідно зняти жирові фільтри.
- Встановити у витяжку вугільний фільтр (1 шт.).



Вугільний фільтр в комплекті постачання не входить і купується окремо.

Вугільні фільтри не підлягають очищенню і замінюються новими кожні 3-4 місяці.



Установити вугільного фільтр

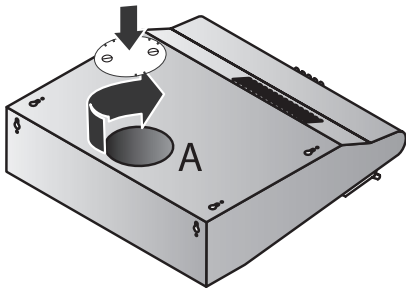
УСТАНОВКА ВИТЯЖКИ WHX

Витяжки Pyramida WHX 50, WHX 60, MHX 50, MHX 60, UX 50, UX 60 призначені для роботи в режимі вентиляції або рециркуляції.

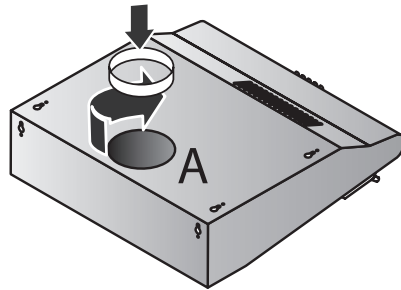
Для роботи витяжки в режимі рециркуляції, закрийте круглий отвір (А) спеціальною заглушкою з монтажного комплекту (М л. 1).

Для роботи в режимі вентиляції в отвір (А) встановіть дптер повітряпроводу з монтажного комплекту (М л. 2).

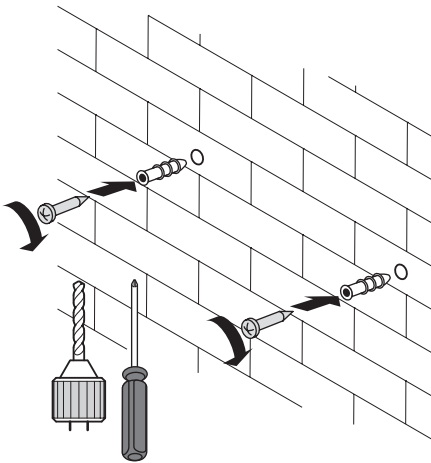
Прикріпіть витяжку з допомогою шурупів з дюбелями з монтажного комплекту з дною поверхнею до стіни (М л. 3) або верхньою поверхнею до шпифу. З'єднайте повітропровід з дптером витяжки (М л. 4). Виведіть інший кінець повітропроводу у вентиляційну шахту. Переконайтеся у відсутності щілин в з'єднаннях.



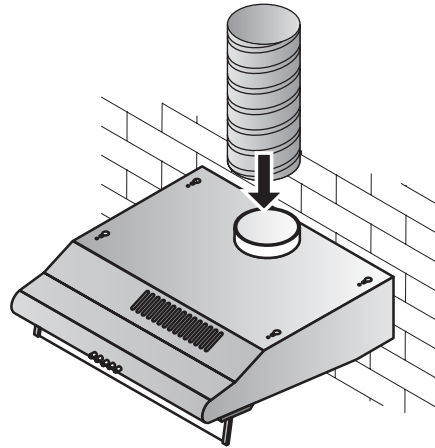
М л. 1



М л. 2



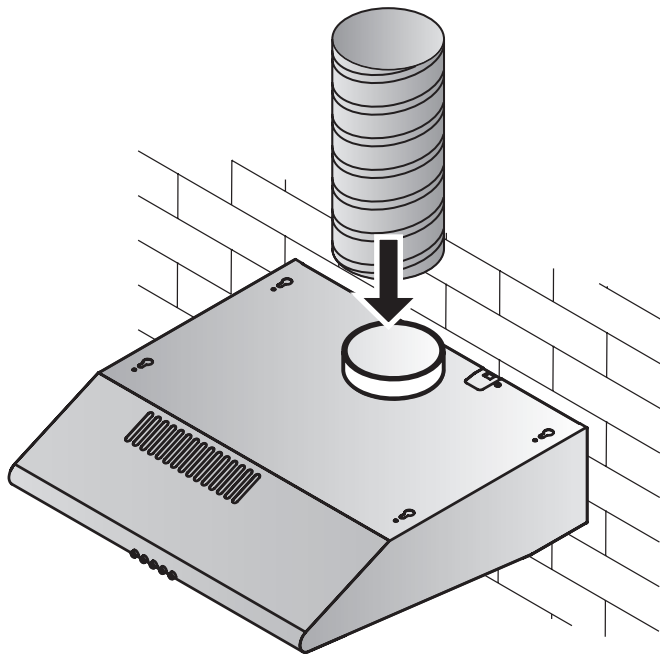
М л. 3



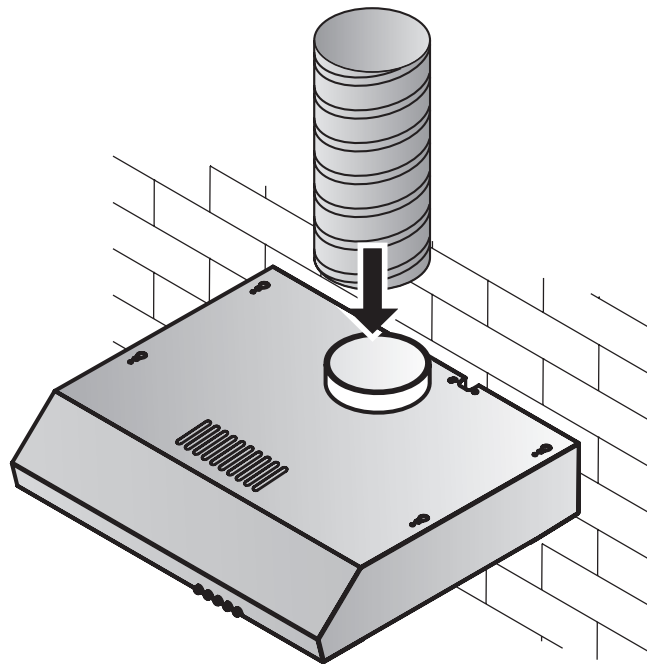
М л. 4

УСТАНОВКА МОДЕЛЕЙ МНХ, УХ

Установка и подключение моделей: МНХ 50, МНХ 60, УХ 50, УХ 60 и логично установка и подключение моделей: WHX 50, WHX 60.



МНХ 50 / МНХ 60



УХ 50 / УХ 60

ОБСЛУГОВУВАННЯ ВИРОБУ

У ході експлуатації витяжки з метою збереження максимальної продуктивності та ефективності її роботи необхідно періодично проводити роботи з профілювання та догляду за витяжкою.



УВАГА

При виконанні робіт, пов'язаних з профілюванням та доглядом за витяжкою обов'язково відключіть витяжку від електромережі!

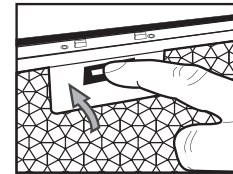
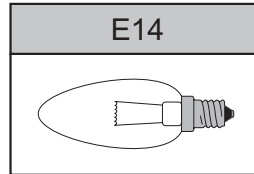
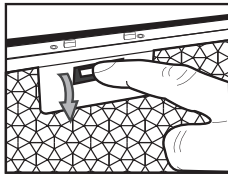
Для профілювання **регулярно** виконуйте наступні дії:

У витяжках МНХ 50, МНХ 60 використовуються LED-лампи типу E14 потужністю не більше 4 Вт.

У витяжках УХ 50, УХ 60 використовуються лампи розжарювання типу E14 потужністю не більше 25 Вт.

Зміна ламп проводиться в наступному порядку:

- перед зміною ламп освітлення переконайтеся, що витяжка відключена від електричної мережі, і дайте лампам охолонути;
- зніміть жировий фільтр, натиснувши на замок фільтра;



- Регулярно видаляйте всі харчові залишки і жир з нижньої поверхні витяжки і люмінієвих жирових фільтрів. Залив «жиреність» може стати причиною займання!
- Протирайте зовнішні поверхні витяжки вологою, віджатою фланелевою серветкою. Для догляду за поверхнями з нержавіючої сталі зстосовуйте спеціальні засоби, що створюють захисну плівку.
- Не зстосовуйте абразивні речовини і розчинники.
- Перевіряйте стан повітропроводу витяжки і вентиляційного каналу, очищуйте їх при необхідності!

ЗАМІНА ЛАМП ОСВІТЛЕННЯ

- викрутіть стару лампу і вкрутіть нову;
- встановіть жировий фільтр у витяжку, натиснувши на замок фільтра.



УВАГА

Для зміни ламп у витяжках WHX 50, WHX 60 звертайтеся в авторизований сервісний центр.

Дія послуг – не є безкоштовною.
Налаштування не поширюється.

ОЧИЩЕННЯ ФІЛЬТРІВ

Витяжк обл дн н знімними з хисними жировими фільтр ми. Фільтри з безпечують поглин ння зв жених у повітрі ч сток, тому можуть з бруднюв тися у з лежності від ч стоти використ ння витяжки.

З метою з безпечення м ксим льної продуктивності т ефективності роботи витяжки необхідно регулярно очищ ти жирові фільтри від з бруднень.

Очищення **проводиться кожні 5-6 тижнів** вручну в мильному розчині без сильного мех нічного впливу бо в посудомийній м шині.



Збільшення періодичності очищення жирових фільтрів ускл днює всмоктування витяжкою повітря. Це призводить до збільшення н в нт ження н електродвигун і може вплинути н термін служби витяжки.

Ручне очищення проводиться в н ступному порядку:

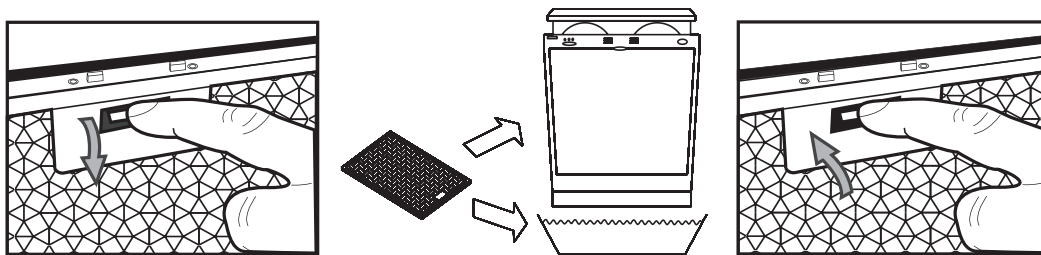
- зніміть фільтр, попередньо н тиснувши н з мок фільтру;

- промийте фільтр миючим з собом бо мильним розчином з допомогою губки бо м'якої щітки;
- ретельно промийте фільтр теплою водою;
- дочек йтеся повного висих ння фільтр ;
- вст новіть фільтр у витяжку, попередньо н тиснувши н з мок фільтр .

У р зі очищення з використ нням посудомийної м шини перекон йтеся, що до скл ду використовув них м шиною миючих з собів не входять гресивні речовини, які можуть пошкодити поверхню люмінієвих дет лей фільтру. В посудомийній м шині розт шовуйте фільтри вертикально, щоб уникнути поп д ння в них з лишків їжі. Перед уст новкою фільтр у витяжку після очищення в посудомийній м шині перекон йтеся, що фільтр сухий. **При недотриманні даних правил фільтр може бути зіпсований!**



Якщо чищення не проводити відповідно до інструкції з експлу т ції, то є небезпек з йм ння.



	Перевірити електричні з'єднання	Перевірити чи ввімкнений мотор	Перевірити вимикач л мпи (повинен бути ввімкнений)	Перевірити люміневий фільтр (мити 1 раз на 1.5-2 місяця)	Перевірити розетку чи є в ній л пруг	Перевірити л мпи	Перевірити трубу виходу повітря (повинен бути тяг)	Перевірити вугільний фільтр (замінювати кожні 1 раз на 3-4 місяці)
Витяжка не працює	●	●			●			
Не горить лампа	●		●		●	●		
Зменшилася продуктивність витяжки				●			●	●
Витяжка стала працювати гучніше				●			●	
У режимі рециркуляції слабко виводиться повітря				●				●

Якщо ви не в змозі визначити чи усунути проблему, то Ви можете звернутися в наш Сервісний центр. Запишіть назву моделі, заводський номер (вказаний на табличці,

якщо знаходиться всередині корпусу витяжки) і дату покупки витяжки, так як ці відомості потрібні Сервісному центру.

ГАРАНТІЯ

Виробник гарантує нормальну роботу виробу протягом 36 місяців з дня продажу через роздрібну торговельну мережу за умови виконання правил експлуатації, зберігання, монтажу та експлуатації, викладених в цій інструкції. Якщо встановлення не проводиться належним чином, зв'яжіться з сервісним центром, обслуговуючим продукцію ТМ Pyramida і не забудьте повідомити наступну інформацію:

- номер гарантійного свідоцтва ;
- модель виробу;
- серійний номер, вказаний в інформаційній наклейці витяжки або в гарантійному листі;
- опис проблеми.

Претензії не будуть розглянуті без гарантійного свідоцтва з датою продажу штампом організації торгівлі. При покупці виробу уважно вивчіть, щоб гарантійне свідоцтво було правильно заповнено.

Гарантійне обслуговування не проводиться в наступних випадках:

- при недотриманні правил, зазначених в інструкції;
- при зменшенні діаметру повітропроводу менше 120 мм;
- за наявності перешкод для вільного проходження повітря від витяжки до виходу вентиляційного каналу;
- при неправильному монтажі, у випадку відкриття електромонтажної розподільчої колодки, при зміні мережевого кабелю;
- при невідповідності живильної електричної мережі до встановлення виробником;
- при наявності механічних або інших пошкоджень об'єкта з-за недбалого поводження;
- при встановленні витяжки нижче ніж 60 см від конфорки обігрівачів.

pyramida*

Вытяжки кухонные бытовые

MHX 50
MHX 60
UX 50
UX 60
WHX 50
WHX 60

РУКОВОДСТВО ПО ЭКСПЛУАТАЦИИ

RU



(Данная инструкция объединена с техническим паспортом)

*Пирמיד ТМ

Бл год рим В с з приобретение вытяжки Pyramida!

Вытяжки Pyramida надежны и просты в эксплуатации. Для обеспечения долгой и безотказной работы изделия внимательно прочитайте данное руководство.

Данное руководство по эксплуатации объединено с техническим описанием, которое также содержит сведения по установке и монтажу, правилам эксплуатации и обслуживанию изделия.



В связи с тем, что устройство вытяжки постоянно совершенствуется, возможны незначительные расхождения между конструкцией В-шей вытяжки и инструкцией по эксплуатации, не влияющие на технические характеристики, безопасность эксплуатации и потребительские свойства.

Изделие предназначено для вытяжной вентиляции бытовых кухонных помещений, отпливаемых в зимнее время. Промышленная эксплуатация изделия, а также использование на предприятиях сферы обслуживания, здравоохранения и т.п. не предусмотрены. Ни при каких обстоятельствах не используйте вытяжку на улице!

Данная модель **может быть использована для внутренней фильтрации** (рециркуляции воздуха внутри помещения при установленных угольных фильтрах).

Изделие оснащено лампами подсветки. Изделие имеет сетевую кабель с вилкой и предназначено для подключения к однофазной сети переменного тока с напряжением 220-240 В и частотой 50 Гц.

По типу защиты от поражения электрическим током изделие относится к приборам класса II; соответствует ДСТУ EN 14-2: 2015 / Изменение №2: 2015 / Поправка №1: 2015 – классу категории I и не требует отдельного провода для заземления.

По типу защиты от доступа опасных частей и проник-

новения воды вытяжка, смонтированная с воздухопроводом, относится к приборам класса IP20.

Вид климатического исполнения изделия – УХЛ4.2 по ГОСТ 15150-69. Изделие разрешается эксплуатировать при температуре окружающего воздуха в пределах от +1 °С до +45 °С.

Информация по хранению:

Хранить изделие необходимо в вентилируемом помещении при температуре от 0 °С до +40 °С и относительной влажности воздуха не более 80% (при температуре +25 °С) в упаковке производителя.

Оборудование отвечает требованиям Технического регламента ограничения использования некоторых опасных веществ в электрическом и электронном оборудовании.

Данное изделие произведено по заказу и под контролем Pyramida Technik GmbH.

Срок службы изделия: 7 лет.

ОПИСАНИЕ

Информация по транспортировке.



Осторожно, хрупкое.



Необходимо беречь груз от влаги.



Соблюдение вертикального положения при транспортировке.



Не зажимать.



Соблюдать предел количества ярусов штабеля.



Особая утилизация продукции.



Вторичная переработка упаковки.



076

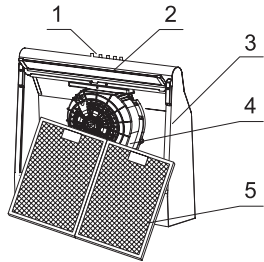
Изделие соответствует требованиям технических регламентов: электромагнитной совместимости оборудования (ПКМУ № 1077 от 16.12.2015 г.); низковольтного электрического оборудования (ПКМУ № 1067 от 16.12.2015 г.). Соответствует требованиям: ДСТУ EN 60335-2-31:2015; ДСТУ EN 55014-1:2014; ДСТУ EN 55014-2:2015; ДСТУ IEC 61000-3-2:2016; ДСТУ EN 61000-3-3:2015.



Представленная продукция ТМ PYRAMIDA соответствует требованиям ТР ТС 004/2011 «О безопасности низковольтного оборудования», ТР ТС 020/2011 «Электромагнитная совместимость технических средств».

Дат изготовления и серийный номер указаны на изделии и упаковке.

КОНСТРУКЦИЯ ВЫТЯЖКИ WHX



Конструкция вытяжки:

- 1 – Панель управления
- 2 – Декоративная стеклянная панель
- 3 – Корпус с панелью освещения
- 4 – Мотор
- 5 – 2 жировых фильтра

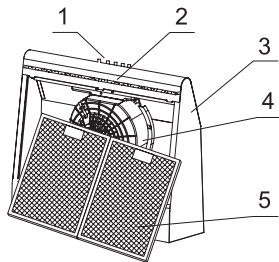
В комплект поставки входят:

- комплект монтажный – 1 шт.
- дюбеля для воздуховода – 1 шт.
- руководство по эксплуатации – 1 шт.
- гарантийное свидетельство – 1 шт.
- короб упаковочный – 1 шт.
- вытяжка – 1 шт.

Технические характеристики:

Модель	WHX 50	WHX 60
Напряжение сети, В	220-240	220-240
Частота, Гц	50	50
Номинальный ток, А	0,3	0,3
Тип управления	Механическое кнопочное	
Количество моторов, шт.	1	1
Мощность двигателя, Вт	65	65
Общая мощность, Вт	67	67
Производительность, м ³ /ч	400 – свободный выход потока воздуха. 247,3 – согласно стандарту UNE EN 61591.	
Уровень шума, дБ	Данные в микрофоне (Техническая информация)	
Количество жировых фильтров (алюминиевые четырехслойные), шт	2	2
Количество LED ламп (2 Вт), шт.	1	1
Диаметр воздуховода, мм	120	120
Размеры без воздуховода (ШхГхВ), мм	500x500x140	600x500x140
Масса, кг	4,5	4,8
Цвет	Белый / Коричневый / Нержавеющая сталь / Слоновая кость / Черный	

КОНСТРУКЦИЯ ВЫТЯЖКИ МНХ



Конструкция вытяжки:

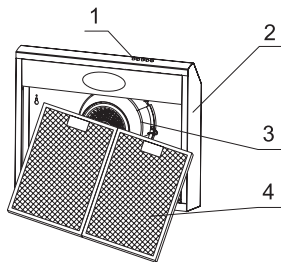
- 1 – Панель управления
- 2 – Декоративная стеклянная панель
- 3 – Корпус с панелью освещения
- 4 – Мотор
- 5 – 2 жировых фильтра

В комплект поставки входят:

- комплект монтажный – 1 шт.
- дюбеля для воздуховода – 1 шт.
- руководство по эксплуатации – 1 шт.
- гарантийное свидетельство – 1 шт.
- короб упаковки – 1 шт.
- вытяжка – 1 шт.

Модель	МНХ 50	МНХ 60
Напряжение сети, В	220-240	220-240
Частота, Гц	50	50
Номинальный ток, А	0,29	0,29
Тип управления	Механическое кнопочное	
Количество моторов, шт.	1	1
Мощность двигателя, Вт	60	60
Общая мощность, Вт	64	64
Производительность, м ³ /ч	360 – свободный выход потока воздуха. 179,6 – согласно стандарту UNE EN 61591.	
Уровень шума, дБ	Данные в микрофоне (Техническая информация)	
Количество жировых фильтров (алюминиевые четырехслойные), шт	2	2
Количество LED ламп (4 Вт), шт.	1	1
Диаметр воздуховода, мм	120	120
Размеры без воздуховода (ШхГхВ), мм	500x500x140	600x500x140
Масса, кг	4,5	4,7
Цвет	Белый / Коричневый / Нержавеющая сталь / Слоновая кость / Черный	

КОНСТРУКЦИЯ ВЫТЯЖКИ UX



Конструкция вытяжки:

- 1 – Панель управления
- 2 – Корпус с панелью освещения
- 3 – Мотор
- 4 – 2 жировых фильтра

В комплект поставки входят:

- комплект монтажный – 1 шт.
- дюбеля для воздуховода – 1 шт.
- руководство по эксплуатации – 1 шт.
- гарантийное свидетельство – 1 шт.
- короб упаковки – 1 шт.
- вытяжка – 1 шт.

Модель	UX 50	UX 60
Напряжение сети, В	220-240	220-240
Частота, Гц	50	50
Номинальный ток, А	0,48	0,48
Тип управления	Механическое кнопочное	
Количество моторов, шт.	1	1
Мощность двигателя, Вт	80	80
Общая мощность, Вт	105	105
Производительность, м³/ч	320 – свободный выход потока воздуха. 142,2 – согласно стандарту UNE EN 61591.	
Уровень шума, дБ	Данные в микрофоне (Техническая информация)	
Количество жировых фильтров (алюминиевые четырехслойные), шт	2	2
Количество ламп накаливания (25 Вт), шт.	1	1
Диаметр воздуховода, мм	120	120
Размеры без воздуховода (ШхГхВ), мм	500x470x100	600x470x100
Масса, кг	4,2	4,5
Цвет	Белый / Коричневый / Нержавеющая сталь / Слоновая кость / Черный	

ТРЕБОВАНИЯ БЕЗОПАСНОСТИ ПРИ ЭКСПЛУАТАЦИИ



Однофазная сеть, к которой подключается изделие, должна соответствовать действующим нормам. Подключение необходимо осуществлять через автоматический выключатель, встроенный в стационарную проводку и в шем электрическом щитке.

Все действия, связанные с подключением, и строительной, обслуживанием и ремонтом изделия, также запрещается производить только при снятом напряжении сети! Для этого необходимо отключить электрический выключатель в шем щитке или вынуть вилку из розетки. Не тяните вилку за провод! Не пережимайте и не тяните сетевой кабель.

Запрещено использование удлинителей и переходников. Производитель вытяжки не несет ответственности за поломки или возгорания, произошедшие из-за использования тройников и удлинителей. Для замены поврежденного сетевого кабеля изделия вызывайте специалиста из сервисного центра.

Перед установкой необходимо убедиться в отсутствии видимых повреждений крыльчатки, корпуса вытяжки, также в отсутствии в проточной части корпуса посторонних предметов, которые могут повредить лопасти крыльчатки. Если у вас есть сомнения в том, что вытяжка не повреждена и полностью укомплектована, свяжитесь с продавцом немедленно.

Запрещается использовать изделие не по назначению и подвергать к нему модификации и доработки.

Изделие не предназначено для использования детьми или лицами с пониженными физическими, чувственными или умственными способностями или при отсутствии у них жизненного опыта использования вытяжки, если они не находятся под контролем или не проинструктированы лично, ответственными за их безопасность. Дети должны находиться под контролем взрослых для недопущения игр с изделием.

Перегретый воздух не должен содержать пыли и других твердых примесей, также липких веществ и волокнистых материалов. Запрещается использовать изделие в присутствии воспламеняемых веществ или их паров, таких как спирт, бензин, инсектициды и т.п.

Не закрывайте и не загорайте всасывающее и выпускное отверстие изделия, чтобы не мешать оптимальному прохождению воздуха. Не уменьшайте диаметр воздуховода менее 120 мм.

Не сдвигайте изделие и не кладите на него какие-либо предметы.

Под вытяжкой не должно происходить приготовление блюд типа фламбе (блюд, которые поливаются алкогольным напитком и поджигаются). Следите, чтобы во время приготовления пищи под работающей вытяжкой не происходило возгорание масла. Помните, что повторное использование масла увеличивает вероятность его воспламенения.

Не оставляйте без присмотра работающую вытяжку долгое время.

После длительного функционирования вытяжки не прикасайтесь к лампам освещения – они горячие. При замене ламп освещения необходимо отключить изделие от электрической сети.

Не касайтесь поверхности вытяжки мокрыми руками.

Регулярно очищайте жировые фильтры. Не снимайте жировые фильтры при работающей вытяжке.

При возникновении нестандартной ситуации и поломок отключите изделие от сети и обратитесь в сервисный центр, адрес и телефон которого указаны в гарантийном талоне.

Если Вы решили, что изделие больше не годится к эксплуатации, сделайте его непригодным к использованию: отключите от электрической сети, обрежьте кабель питания, снимите потенциально опасные части (это особенно важно для безопасности детей, которые могут играть с неиспользуемыми или выброшенными изделиями).



По окончании срока службы изделие подлежит отдельной утилизации. Не выбрасывайте изделие вместе с несортированными бытовыми отходами.

При несоблюдении данного руководства производитель не несет ответственности за возможные неисправности.

КАТЕГОРИЧЕСКИ ЗАПРЕЩЕНО!

- ⊗ Не выводите воздуховод вытяжки в дымоходы печей и газовых приборов, предназначенных для нагрева воды и обогрева помещений, в вентиляционные каналы, предназначенные для других устройств – это может привести к разрушению вентиляции помещения и нанести ущерб здоровью людей.
- ⊗ Не проверяйте тягу работающей вытяжки с помощью факела или открытого огня – это может привести к пожару.
- ⊗ Не зажигайте конфорки газовой плиты без посуды (например, для обогрева помещения). Использование открытого огня может быть опасным и повредить пластиковые детали вытяжки или вызвать возгорание.
- ⊗ Запрещается изменение конструкции вытяжки и прочие вмешательства в изделие лицами, не уполномоченными производителем на гарантийный ремонт – это может привести к разрушению работы вытяжки и снижению уровня безопасности вытяжки для здоровья людей.

ТРЕБОВАНИЯ БЕЗОПАСНОСТИ ПРИ МОНТАЖЕ



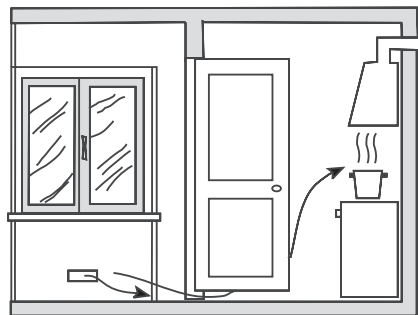
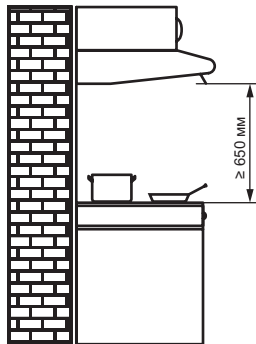
ВНИМАНИЕ

Перед началом монтажа изделия необходимо обесточить электрическую сеть!

Минимальное расстояние между рабочей поверхностью и нижней плоскостью вытяжки должно быть:

- для электрических плит – не менее 600 мм;
- для газовых плит – не менее 650 мм.

При наличии в комнате печи, газового котла или колонки необходимо учитывать, что во время работы вытяжка забирет из помещения воздух, необходимый для горения. Это относится также к помещению с герметичными окнами и дверями.

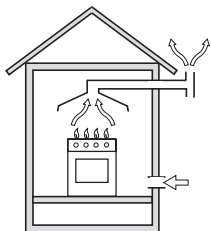


Обеспечение необходимого зазора между дверью помещения и порогом для свободного прохода приточного воздуха

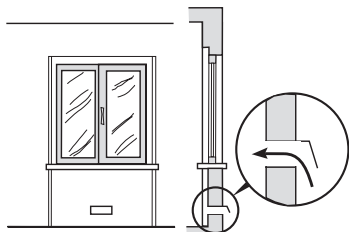
Для обеспечения безопасной работы вытяжки в замкнутом пространстве должен быть обеспечен дополнительный приток воздуха извне (открытая форточка в другой комнате, открытая дверь в кухню или специально оборудованная приточная вентиляция).

При использовании воздуховод, состоящего из нескольких частей, каждая следующая часть должна быть расположена относительно предыдущей.

В случае комплектации вытяжки электрическим кабелем без вилки необходимо обесточить электрическую сеть и произвести подключение вытяжки к электрической сети согласно следующей схеме:



Прямая вытяжка



Пример обеспечения притока воздуха

КОРИЧНЕВЫЙ провод = L («live», «фаз»)
 ГОЛУБОЙ провод = N («neutral», «ноль»)

Не забывайте включать вытяжку, как только Вы начинаете пользоваться плитой или в ручную панелью. Это необходимо для нормальной вентиляции кухни.

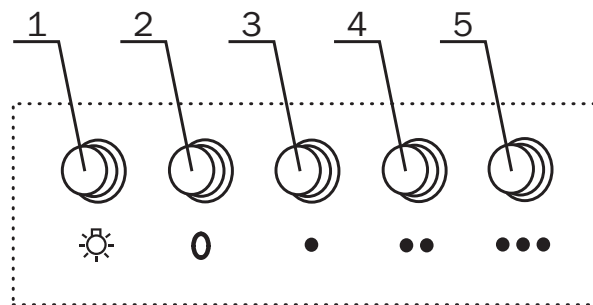
Для полной вентиляции необходимо выключить вытяжку не ранее чем через 15 минут после окончания процесса приготовления пищи.

Вытяжка оборудована фронтальной панелью управления, представляющей собой ряд кнопок. Кнопками «3», «4», «5» осуществляется переключение скоростей.

При разогреве пищи достаточно работы вытяжки на низкой скорости. Для стандартных условий приготовления (в рабочей зоне 1-2 конфорки) используется средняя скорость. Высокая скорость предназначена для выведения из помещения большого количества пара, дыма и смешанных кухонных запахов, при одновременной работе всех конфорок.

Переключение кнопок скоростей может производиться в любом порядке. Для выключения вентилятора воспользуйтесь кнопкой «0».

ПАНЕЛЬ УПРАВЛЕНИЯ



1. Включить или выключить подсветку.
2. Выключить вентилятор.
3. Включить низкую скорость вентилятора .
4. Включить среднюю скорость вентилятора .
5. Включить высокую скорость вентилятора .

РЕЖИМ РЕЦИРКУЛЯЦИИ

При работе вытяжки в режиме рециркуляции очищенный воздух возвращается обратно в кухню.

Изначально, новая вытяжка настроена на работу в режиме вентиляции, и заглушка выбора режима уже установлен в корпус двигателя.

Для переход из режим вытяжной вентиляции к режиму рециркуляции воздух в моделях WHX 50, WHX 60, MNX 50, MNX 60 необходимо:

1. Перенести поток воздуха внутри вытяжки от воздуховода к жюли, которые находятся на передней верхней части корпуса вытяжки:
 - для включения режим рециркуляции необходимо вынуть заглушку выбора режим, открутив ее;
 - для работы в режиме вентиляции необходимо установить заглушку выбора режим, прикрутив ее обратно.Для доступ к заглушке выбора режим необходимо снять жировые фильтры.
2. Установить в вытяжку угольный фильтр (1 шт.).

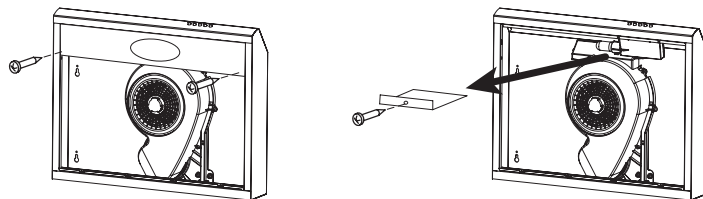


Режим рециркуляции

Режим вентиляции

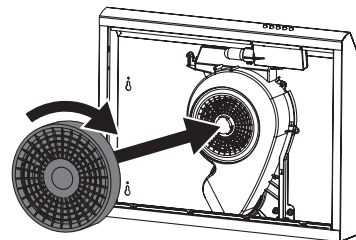
Для переход из режим вытяжной вентиляции к режиму рециркуляции воздух в моделях UX 50, UX 60 необходимо:

- Перенести поток воздуха внутри вытяжки от воздуховода к жюли, которые находятся на передней верхней части корпуса вытяжки. Для этого нужно снять панель освещения, открутив винты по ее бокам. Вынуть заглушку выбора режим, открутив ее. Вернуть панель освещения на место. Для доступ к заглушке выбора режим необходимо снять жировые фильтры.
- Установить в вытяжку угольный фильтр (1 шт.).



Угольный фильтр в комплект поставки не входит и приобретается отдельно.

Угольные фильтры не подлежат очистке и заменяются на новые каждые 3-4 месяца.



Установка угольного фильтра

УСТАНОВКА ВЫТЯЖКИ WHX

Вытяжки Pyramida WHX 50, WHX 60, MNX 50, MNX 60, UX 50, UX 60 предн зн чены для р боты в режиме вентиляции или рециркуляции.

Для р боты вытяжки в режиме рециркуляции, з кройте круглое отверстие (А) з - глушкой из комплект пост вки (Рис. 1).

Для р боты в режиме вентиляции в отверстие (А) уст новите д птер воздуховод из монт жного комплект (Рис. 2).

Прикрепите вытяжку при помощи шурупов с дюбелями из монт жного комплект з дней поверхностью к стене (Рис. 3) или верхней поверхностью к шк фу. Соедините воздуховод с д птером вытяжки (Рис. 4). Выведите другой конец воздуховод в вентиляционную ш хту. Убедитесь в отсутствии щелей в соединениях.

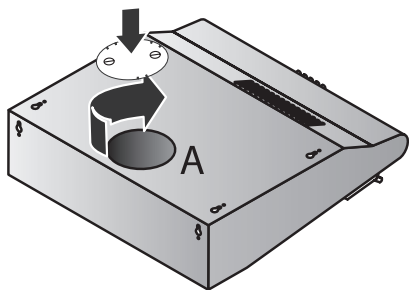


Рис. 1

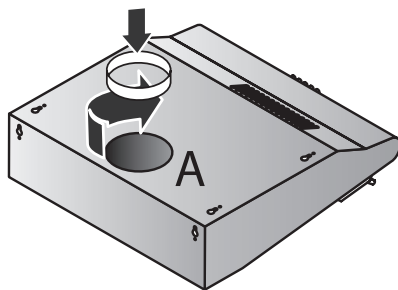


Рис. 2

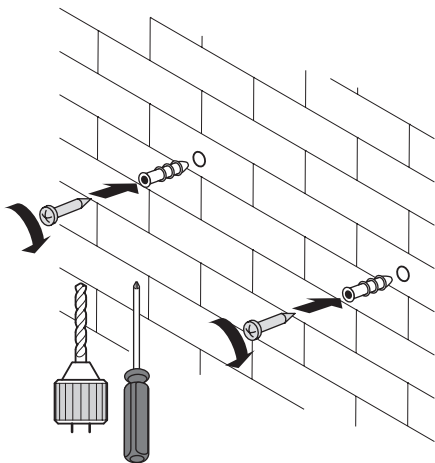


Рис. 3

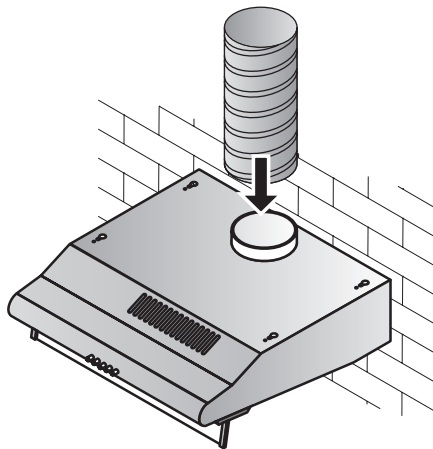
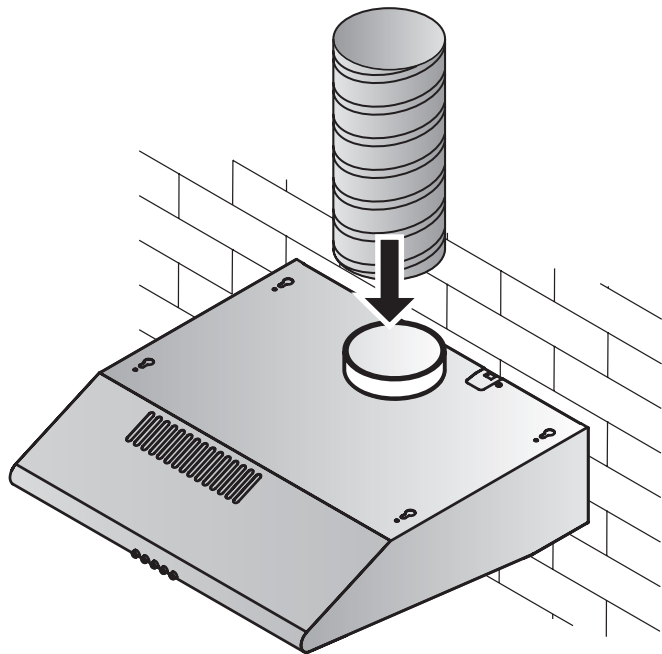


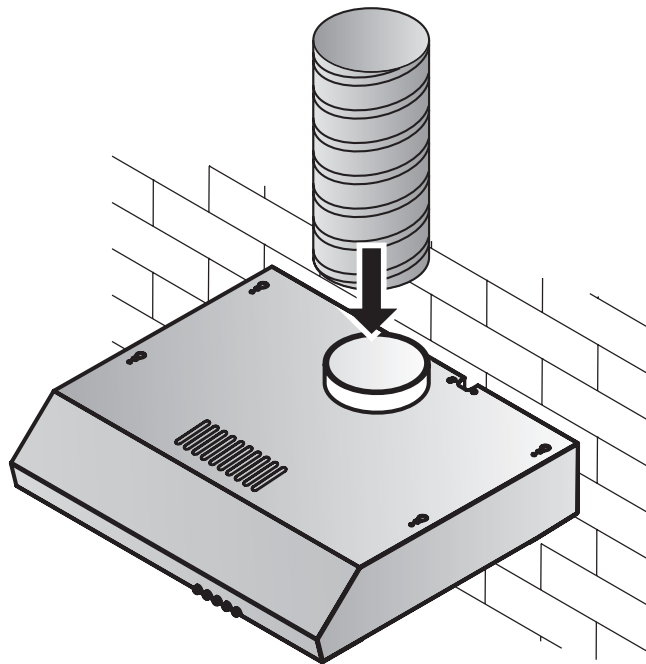
Рис. 4

УСТАНОВКА МОДЕЛЕЙ МНХ, УХ

Установка и подключение моделей: МНХ 50, МНХ 60 и логичн установка и подключению моделей: WHX 50, WHX 60.



МНХ 50 / МНХ 60



УХ 50 / УХ 60

ОБСЛУЖИВАНИЕ ИЗДЕЛИЯ

В ходе эксплуатации вытяжки с целью обеспечения максимальной производительности и эффективности ее работы необходимо периодически производить работы по профилактике и уходу за вытяжкой.



При выполнении работ, связанных с профилактикой и уходом за вытяжкой обязательно отключите вытяжку от электросети!

При профилактике **регулярно** выполняйте следующие действия:

- Регулярно удаляйте все пищевые остатки и жир с ниж-

ней поверхности вытяжки и люминиевых жировых фильтров. Излишняя «з жиренность» может стать причиной воспламенения!

- Протрите внешние поверхности вытяжки влажной, хорошо отжатой фланелевой салфеткой.
- Для ухода за поверхностями из нержавеющей стали применяйте специальные средства, создающие защитную пленку.
- Не применяйте абразивные вещества и растворители.
- Проверяйте состояние воздухопровода вытяжки и вентиляционный канал, очистите их при необходимости!

ЗАМЕНА ЛАМП ОСВЕЩЕНИЯ

В вытяжках МНХ 50, МНХ 60 используются LED-лампы тип E14 мощностью не более 4 Вт.

В вытяжках УХ 50, УХ 60 используются лампы накаливания тип E14 мощностью не более 25 Вт.

Замена лампы производится в следующем порядке:

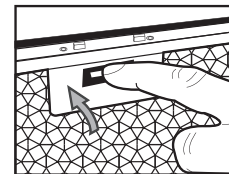
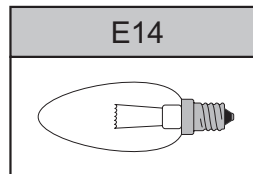
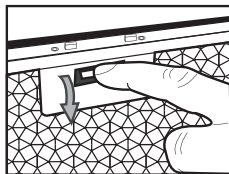
- перед заменой лампы освещения убедитесь, что вытяжка отключена от электрической сети, и дайте лампе остыть;
- снимите жировой фильтр, нижний мокрый фильтр;

- выкрутите из патрона старую лампу и вкрутите новую;
- установите жировой фильтр в вытяжку, нижний мокрый фильтр.



Для замены лампы в вытяжках МНХ 50, МНХ 60 обращайтесь в авторизованный сервисный центр.

Данная услуга – не является бесплатной. Налог на работу не распространяется.



ОЧИСТКА ФИЛЬТРОВ

Вытяжки оборудованы съёмными защитными жировыми фильтрами. Фильтры обеспечивают поглощение взвешенных в воздухе частиц, поэтому могут загрязняться в зависимости от частоты использования вытяжки.

С целью обеспечения максимальной производительности и эффективности работы вытяжки необходимо регулярно очищать жировые фильтры от загрязнений.

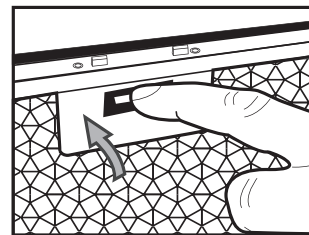
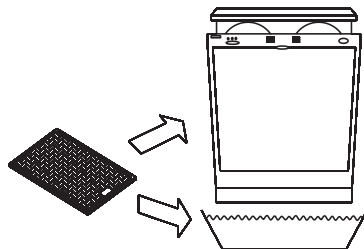
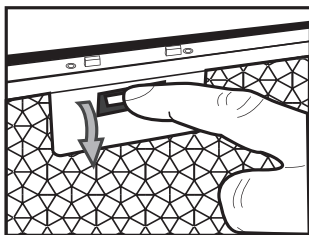
Очистка производится каждые 5-6 недель вручную в мыльном растворе без сильного механического воздействия или в посудомоечной машине.



Увеличение периодичности очистки жировых фильтров затрудняет всасывание вытяжкой воздух. Это приводит к увеличению нагрузки на электродвигатель и может повлиять на срок службы вытяжки.

Ручная очистка производится в следующем порядке:

- снимите фильтр, предварительно нажав на замок фильтра;



Если очистку не проводить в соответствии с Руководством по эксплуатации, то есть опустить возгорания.

- промойте фильтр моющим средством или мыльным раствором с помощью губки или мягкой щетки;
- тщательно промойте фильтр теплой водой;
- дождитесь полного высыхания фильтра;
- установите фильтр в вытяжку, предварительно нажав на замок фильтра.

В случае очистки с использованием посудомоечной машины убедитесь, что в состав используемых моющих средств не входят агрессивные вещества, которые могут повредить поверхность люминиевых деталей фильтра. В посудомоечной машине промойте фильтры вертикально во избежание попадания в них остатков пищи. Перед установкой фильтра в вытяжку после очистки в посудомоечной машине убедитесь, что фильтр сухой. **При несоблюдении данных правил фильтр может быть испорчен!**

	Проверить электрические соединения	Проверить включен ли мотор	Проверить выключатель лампы (должен быть включен)	Проверить люминиевый фильтр (мыть 1 раз в 1,5-2 месяца)	Проверить розетку есть ли в ней напряжение	Проверить лампы	Проверить трубу выход воздуха (должна быть тяга)	Проверить угольный фильтр (замена производится 1 раз в 3-4 месяца)
Вытяжка не работает	●	●			●			
Не горит лампа	●		●		●	●		
Уменьшилась производительность вытяжки				●			●	●
Вытяжка стала работать громче				●			●	
В режиме рециркуляции слабо выводится воздух				●				●

Если вы не в состоянии определить или устранить проблему, то Вы можете обратиться в наш Сервисный центр. Запишите название модели, заводской номер (указанный

на этикетке, находящейся внутри корпуса вытяжки) и дату покупки вытяжки, так как эти сведения потребуются Сервисному центру.

ГАРАНТИЯ

Производитель гарантирует нормальную работу изделия в течение 24 месяцев со дня продажи через розничную торговую сеть при условии выполнения правил транспортировки, хранения, монтажа и эксплуатации, изложенных в прилагаемом руководстве. Если Вы заметили неисправность в работе изделия, свяжитесь с сервисным центром, обслуживающим продукцию ТМ Pyramida и обязательно сообщите следующую информацию:

- номер гарантийного свидетельства;
- модель изделия;
- серийный номер, указанный на информационной наклейке вытяжки или в гарантийном талоне;
- описание неисправности.

Претензии не будут рассмотрены без гарантийного свидетельства с датой продажи и штампом торговой организации. При покупке изделия настоятельно требуется, чтобы гарантийное свидетельство было правильно заполнено.

Гарантийное обслуживание не производится в следующих случаях:

- при несоблюдении правил, указанных в руководстве;
- при уменьшении диаметра воздуховода менее 120 мм;
- при наличии препятствия для свободного прохождения воздуха от вытяжки до выхода вентиляционного канала;
- при неправильном монтаже, в случае вскрытия электропроводки распределительной коробки, при замене сетевого кабеля;
- при несоответствии питающей электрической сети параметров, указанных производителем;
- при наличии механических или иных повреждений оборудования из-за небрежного обращения;
- при установке вытяжки ниже чем 60 см от конфорок и обогревательных приборов.

Rating address label