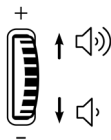
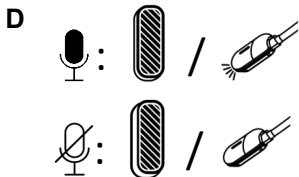
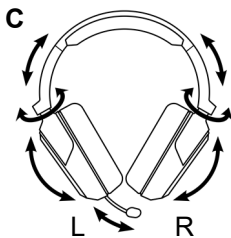
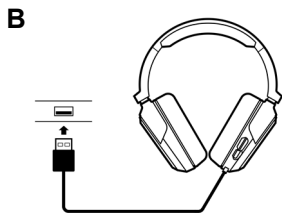
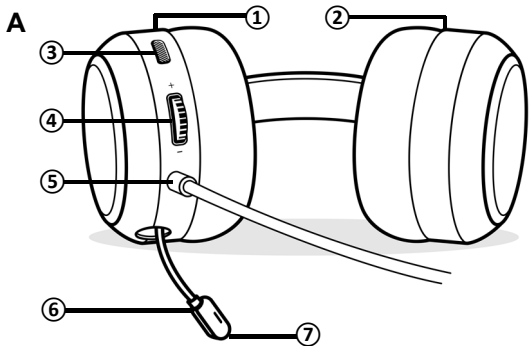


ENG	3
ARA	4
BEL	5
BOS	6
BUL	7
CES	8
DEU	9
EST	10
FRA	11
HRV	12
HUN	13
KAZ	14
LAV	15
LIT	16
POL	17
RON	18
RUS	19
SLK	20
SPA	21
SRP	22
UKR	23



EXTERIOR (see fig. A on p. 2)

ENG

- ① – left earphone; ② – right earphone; ③ – mute button; ④ – volume control wheel;
⑤ – USB cable; ⑥ – microphone; ⑦ – LED indicator.

TECHNICAL SPECIFICATIONS

Intended use. The Lorgar Kaya 360 wired headset is a pair of over-the-ear closed-back headphones with a retractable microphone. The headset is designed to input and output sound while gaming, making voice calls and working in other applications. Compatible with Windows, macOS, Linux, PS4, PS5, Xbox One, Xbox Series S/X.

Design features. Adjustable headband and ear cups. Polycarbonate, ABS plastic, polyester; 192×185×88 mm; 312 g. Braided USB cable, 2 m.

Functional features. Volume and microphone control. Connection: wired, to USB Type-A. Power supply: input 5 V / 50 mA (DC), up to 0.25 W. Microphone: omnidirectional, (-42 ± 3) dB, 100–3000 Hz. Speakers: 40 mm, (125 ± 3) dB, 20–20,000 Hz, 32 ohms, 25 mW. Operating conditions: 0...+45 °C temp., 45–75 % RH (non-condensing). Storage conditions: -20...+45 °C temp., 5–75 % RH (non-condensing).

Package contents. LRG-GHS360 headset, quick start guide.

SAFE USE GUIDELINES

To avoid hearing damage, set the volume to minimum before using the headset; do not raise the volume for long periods of time during use. Do not use the headset while driving a vehicle. Do not expose the headset to high temperatures (from heaters or direct sunlight) or high humidity and avoid the ingress of dust and liquids. Clean it only after unplugging from the power supply and only using a dry or slightly damp cloth. Do not use any washing or cleaning agents. Do not drop the headset. Do not disassemble or repair the headset yourself. In the event of a malfunction, contact the service center.

HEADSET OPERATION

- 1. Connection process.** See fig. B on p. 2. On first connection, it may take a few seconds for the system to detect the headset.
- 2. Adjustment.** Put on the headset and adjust its position (see fig. C on p. 2).
- 3. Volume and microphone control.** See fig. D on p. 2.

TROUBLESHOOTING

The headset is not working. Make sure that the cable is properly connected and not damaged. Make sure that the headset is selected for recording and outputting audio in the settings of the device* or application you are using. Check the volume level on the headset and device*. Check the microphone sensitivity level in the settings of the device* or application you are using. Check the system settings that may restrict microphone operation.

WARRANTY SERVICE

The warranty period starts from the moment of retail sale. To obtain warranty service, contact the point of purchase and provide the product with a proof of payment. The warranty period and service life are 2 years, unless otherwise provided by local law. More information about use and warranty is available at lorgar.eu/warranty-terms.

ADDITIONAL INFORMATION

The information provided herein is subject to change without notice to users. Up-to-date information and detailed product description, connection and operation steps, certificates and warranty conditions are available in the full user manual at lorgar.eu/drivers-and-manuals. Manufacturer: ASBISc Enterprises PLC, Iapetou, 1, Agios Athanasios, 4101 Limassol, Cyprus. Made in China. All trademarks and brand names are the property of their respective owners.

* 'Device' means a computer, laptop or gaming console.

مظهر الجهاز (انظر الشكل A في الصفحة 2)

- ① - يسرى سماعه؛ ② - سماعه يعني؛ ③ - زر كتم صوت الميكروفون؛ ④ - عجلة التحكم في مستوى الصوت؛
⑤ - كابل USB؛ ⑥ - ميكروفون؛ ⑦ - مؤشر LED.

الخصائص التقنية

الغرض من الجهاز. سماعات الرأس السلكية Lorgar Kaya 360 هي سماعات فوق الأذن من النوع المغلق مع ميكروفون قابل للسحب. تم تصميم سماعات الرأس لإدخال وإخراج الصوت أثناء الألعاب والمكالمات الصوتية والعمل في تطبيقات أخرى. متوافقة مع Windows و macOS و Linux و PS4 و PS5 و Xbox One و Xbox Series S/X. ميزات التصميم. السماعات والطول قابلان للتعديل. بولي كربونات، بلاستيك ABS، بوليستر؛ 192×185×88 مم؛ 312 جرام كابل USB مضغف، 2 متر.

الخصائص التشغيلية. التحكم في مستوى الصوت والميكروفون. التوصيل: سلكي، بكابل USB Type-A. الطاقة: الإدخال 5 فولت / 50 مللي أمبير (تيار مستمر)، حتى 0,25 واط. الميكروفون: متعدد الاتجاهات، (-42 ± 3) ديسيبل، 100-3000 هرتز. مشغلات الصوت: 40 مم، (125 ± 3) ديسيبل، 20-20000 هرتز، 32 أوم، 25 مللي واط. شروط الاستخدام: درجة الحرارة 0...+45 درجة مئوية، الرطوبة النسبية 45-75% (دون تكاثف بخار الماء). شروط التخزين: درجة الحرارة 20...-45 درجة مئوية، الرطوبة النسبية 45-75% (دون تكاثف بخار الماء).
طقم التسليم. سماعات الرأس LRG-GHS360، دليل البدء السريع.

قواعد الاستخدام الآمن

لتجنب الإضرار بحاسة السمع اضبط مستوى الصوت إلى الحد الأدنى قبل استخدام سماعات الرأس وتجنب استخدامها مع رفع مستوى الصوت لفترة طويلة من الوقت. لا تستخدم سماعات الرأس أثناء قيادة السيارة. لا تعرض سماعات الرأس لدرجات حرارة عالية (من السخانات أو أشعة الشمس المباشرة) والرطوبة العالية وتجنب تسرب الغبار والسوائل داخل الجهاز. لا يُسمح بتنظيف الجهاز إلا بعد فصله عن مصدر الطاقة وباستخدام قطعة قماش جافة أو مبللة قليلاً، دون استخدام المنظفات. لا تسقط سماعات الرأس. لا تقم بترك أو إصلاح سماعات الرأس بنفسك. في حالة حدوث عطل، اتصل بمركز الخدمة.

استخدام سماعات الرأس

1. **التوصيل.** انظر الشكل B في الصفحة 2. عند التوصيل لأول مرة قد يستغرق الأمر بضعة ثوان حتى يتعرف النظام على سماعات الرأس.
2. **التعديل.** البس سماعات الرأس واضبط موضعها (انظر الشكل C في الصفحة 2).
3. **التحكم في مستوى الصوت والميكروفون.** انظر الشكل D في الصفحة 2.

استكشاف الأخطاء وإصلاحها

سماعات الرأس لا تعمل. تأكد من توصيل الكابل بشكل صحيح وعدم تلفه. تأكد من تحديد سماعات الرأس لتسجيل وإخراج الصوت في إعدادات الجهاز * أو التطبيق الذي تستخدمه. تحقق من مستوى الصوت في سماعات الرأس والجهاز *. تحقق من مستوى حساسية الميكروفون في إعدادات الجهاز * أو التطبيق الذي تستخدمه. تحقق من إعدادات النظام التي قد تقيد عمل الميكروفون.

خدمة الضمان

تبدأ فترة الضمان من لحظة البيع في شبكة البيع بالتجزئة للحصول على خدمة الضمان، يجب الاتصال بنقطة شراء المنتج وتقديم المنتج نفسه ووثيقة تثبت الشراء. فترة الضمان والعمل التشغيلي - سنتان، ما لم ينص القانون المحلي على خلاف ذلك. تتوفر معلومات إضافية عن الاستخدام والضمان على lorgar.eu/warranty-terms.

معلومة إضافية

هذه المعلومات عرضة للتغيير دون إشعار للمستخدمين. تتوفر المعلومات المحدثة والوصف التفصيلي ومرآحل التوصيل والاستخدام والشهادات وشروط الضمان في دليل المستخدم الكامل على صفحة الويب lorgar.eu/drivers-and-manuals. المنتج: ASBISc Enterprises PLC, lapetou, 1, Agios Athanasios, 4101, Limassol, Cyprus (قبرص). صنع في الصين. جميع العلامات التجارية وأسماؤها هي ملك لأصحابها المعنيين.

ЗНЭШНІ ВЫГЛЯД (гл. мал. А на с. 2)

BEL

① – левы навушнік; ② – правы навушнік; ③ – кнопка адключэння мікрафона; ④ – кола рэгулявання гучнасці; ⑤ – USB-кабель; ⑥ – мікрафон; ⑦ – LED-індыкатар.

ТЭХНІЧНЫЯ ХАРАКТАРЫСТЫКІ

Прызначэнне. Правадная гарнітура Logar Кава 360 – гэта маніторныя навушнікі закрытага тыпу з высокім мікрафонам. Гарнітура прызначана для ўводу і вываду гуку падчас гульні ў, галасавых выклікаў і працы ў іншых дадатках. Сумяшчальная з Windows, macOS, Linux, PS4, PS5, Xbox One, Xbox Series S/X.

Канструктыўныя асаблівасці. Рэгуляваныя аброць і чашкі. Полікарбанат, АБС-пластык, паліэстар; 192×185×88 мм; 312 г. USB-кабель у аплетцы, 2 м.

Функцыянальныя асаблівасці. Кіраванне гучнасцю і мікрафонам. Падключэнне: праваднік, да USB Type-A. Сілкаванне: уваход 5 В / 50 мА (DC), да 0,25 Вт. Мікрафон: усенакіраваны, (-42 ± 3) дБ, 100–3000 Гц. Дынамікі: 40 мм, (125 ± 3) дБ, 20–20 000 Гц, 32 Ом, 25 мВт. Умовы эксплуатацыі: 0...+45 °С, адн. вільг. 45–75 % (без кандэнсацыі). Умовы захоўвання: -20...+45 °С, адн. вільг. 45–75 % (без кандэнсацыі).

Камплектацыя. Гарнітура LRG-GHS360, кароткая інструкцыя карыстальніка.

ПРАВІЛЫ БЯСПЕЧНАГА ВЫКАРЫСТАННЯ

Каб пазбегнуць пашкоджання слыху, перад выкарыстаннем гарнітуры ўсталяйце гучнасць на мінімум, падчас выкарыстання не павялічвайце гучнасць на працяглы час. Не выкарыстоўвайце гарнітуру падчас кіравання транспартным сродкам. Не падвяргайце гарнітуру ўздзеянню высокіх тэмператур (ад награвальных прыбораў ці прамых сонечных прамянёў), павышанай вільготнасці, пазбягайце пападання пылу, вадкасцей. Ачыстка дапускаецца толькі пасля адключэння ад крыніцы сілкавання і толькі сухой ці злёгка вільготнай тканінай, без ужывання мыйных ці ачышчальных сродкаў. Не дапускайце падзення гарнітуры. Забараняецца разбіраць і рамантаваць гарнітуру самастойна. У выпадку няспраўнасці звярніцеся ў сервісны цэнтр.

ВЫКАРЫСТАННЕ ГАРНІТУРЫ

1. Падключэнне. Гл. мал. В на с. 2. Пры першым падключэнні можа спатрэбіцца некалькі секунд для выяўлення гарнітуры сістэмай.

2. Рэгуліроўка. Надзеўце гарнітуру і адрэгулюйце яе становішча (гл. мал. С на с. 2).

3. Кіраванне гучнасцю і мікрафонам. Гл. мал. D на с. 2.

ЛІКВІДАЦЫЯ НЯСПРАЎНАСЦЕЙ

Гарнітура не працуе. Пераканайцеся, што кабель падключаны належным чынам і не пашкоджаны. Пераканайцеся, што гарнітура выбрана для запісу і вываду гуку ў наладах прылады * або дадатку, які выкарыстоўваецца. Праверце ўзровень гучнасці на гарнітуры і на прыладзе *. Праверце ўзровень адчувальнасці мікрафона ў наладах прылады * або дадатку, які выкарыстоўваецца. Праверце сістэмныя налады, якія могуць абмяжоўваць працу мікрафона.

ГАРАНТЫЙНАЕ АБСЛУГОЎВАННЕ

Гарантыйны тэрмін пачынаецца з моманту продажу ў рознічнай сетцы. Для атрымання гарантыйнага абслугоўвання трэба звярнуцца ў пункт набыцця тавару, прадаставіўшы сам тавар і дакумент, які пацвярджае аплату. Гарантыйны тэрмін і тэрмін службы – 2 гады, калі іншае не ўстаноўлена мясцовым заканадаўствам. Дадатковая інфармацыя аб выкарыстанні і гарантыі даступна на вэб-старонцы logar.eu/warranty-terms.

ДАДАТКОВАЯ ІНФАРМАЦЫЯ

Прыведзеная інфармацыя можа быць зменена без апавяшчэння карыстальнікаў. Актуальная інфармацыя і падрабязнае апісанне, этапы падключэння і эксплуатацыі, сертыфікаты, гарантыйныя ўмовы даступны ў поўнай інструкцыі карыстальніка на вэб-старонцы logar.eu/drivers-and-manuals. Вытворца: ASBISc Enterprises PLC, Iapetou, 1, Agios Athanasios, 4101, Limassol, Cyprus (Кіпр). Зроблена ў Кітаі. Усе названыя гандлёвыя маркі і іх назвы з'яўляюцца ўласнасцю іх адпаведных уладальнікаў.

* Прылада – камп'ютар, ноўтбук, гульнявая кансоль.

① – lijeva slušalica; ② – desna slušalica; ③ – dugme za isključivanje mikrofona; ④ – točkici za kontrolu jačine zvuka; ⑤ – USB kabel; ⑥ – mikrofon; ⑦ – LED indikator.

SPECIFIKACIJE

Namjena. Žičane slušalice Lorgar Kaya 360 su monitorske slušalice zatvorenog tipa sa mikrofonom na uvlačenje. Slušalice su dizajnirane za unos i izlaz zvuka tokom igranja, glasovnih poziva i aktivnosti u drugim aplikacijama. Kompatibilne sa Windows, macOS, Linux, PS4, PS5, Xbox One, Xbox Series S/X.

Dizajnerske karakteristike. Podesivi nosač za glavu i školjke. Polikarbonat, ABS plastika, poliester; 192×185×88 mm; 312 g. USB kabel u omotaču, 2 m.

Funkcionalne karakteristike. Kontrola gladnoće i mikrofona. Povezivanje: žičano, na USB Type-A. Napajanje: na ulazu 5 V / 50 mA (DC), do 0.25 W. Mikrofon: svesmjerni, (-42 ± 3) dB, 100–3000 Hz. Zvučnici: 40 mm, (125 ± 3) dB, 20–20.000 Hz, 32 Ω, 25 mW. Uslovi korišćenja: temp. 0...+45 °C, rel. vl. 45–75 % (bez kondenzacije). Uslovi skladištenja: temp. -20...+45 °C, rel. vl. 45–75 % (bez kondenzacije).

Paket isporuke. Slušalice LRG-GHS360, kratki korisnički vodič.

PRAVILA SIGURNE UPOTREBE

Da se izbjegne oštećenje sluha, smanjite jačinu zvuka do minimalne pre upotrebe slušalica i ne pojačavajte glasnoću za duže vreme tokom korišćenja. Nemojte koristiti slušalice dok vozite. Ne izlažite slušalice visokim temperaturama (od grejača ili direktne sunčeve svetlosti), visokoj vlažnosti, izbegavajte nakupljanje prašine, kontakt sa tečnostima. Čišćenje je dozvoljeno tek nakon iskopčanja iz struje i samo suvom ili blago navlaženom krpom, bez upotrebe deterdženata ili sredstava za čišćenje. Pazite da slušalice ne padnu. Nemojte sami rastavljati ili popravljati slušalice. U slučaju kvara obratite se servisnom centru.

KORIŠĆENJE SLUŠALICA

- 1. Povezivanje.** V. sliku B na str. 2. Prilikom prvog povezivanja, može proći nekoliko sekundi da sistem prepozna slušalice.
- 2. Namještanje.** Stavite slušalice na glavu i podesite njihov položaj (v. sliku C na str. 2).
- 3. Kontrola jačine zvuka i mikrofona.** V. sliku D na str. 2.

REŠAVANJE PROBLEMA

Slušalice ne rade. Uverite se da je kabel ispravno spojen i da nije oštećen. Provjerite jesu li slušalice odabrane za audio snimanje i izvođenje u podešavanjima uređaja * ili aplikacije koju koristite. Provjerite nivo jačine zvuka na slušalicama i na uređaju *. Provjerite nivo osjetljivosti mikrofona u podešavanjima vašeg uređaja * ili aplikacije koju koristite. Provjerite sistemska podešavanja koja mogu ograničavati rad mikrofona.

GARANTNI SERVIS

Garantni rok se računa od trenutka prodaje u maloprodajnoj mreži. Da dobijete servis u garanciji, javite se u prodajno mjesto gdje ste nabavili robu, dostavite kupljeni proizvod i dokument koji potvrđuje plaćanje. Garantni i upotrebnik rok je 2 godine, osim ako lokalnim zakonom nije drugačije određeno. Dodatne informacije o korišćenju i garanciji dostupne su na lorgar.eu/warranty-terms.

DODATNE INFORMACIJE

Ove informacije mogu se menjati bez najave korisnicima. Ažurne informacije i detaljan opis, faze povezivanja i rada, certifikati, uslovi garancije dostupni su u cijelom korisničkom priručniku na web stranici lorgar.eu/drivers-and-manuals. Proizvođač: ASBISc Enterprises PLC, lapetou, 1, Agios Athanasios, 4101 Limassol, Cyprus (Kipar). Proizvedeno u Kini. Svi zaštitni znakovi i njihovi nazivi su svojina njihovih vlasnika.

* Uređaj je računar, laptop, igraća konzola.

ВЪНШЕН ВИД (вж. фиг. А на стр. 2)

BUL

- ① – лява слушалка; ② – дясна слушалка; ③ – бутон за изключване на звука;
④ – колелце за регулиране на звука; ⑤ – USB кабел; ⑥ – микрофон; ⑦ – LED индикатор.

ТЕХНИЧЕСКИ ХАРАКТЕРИСТИКИ

Предназначение. Гарнитура с кабел Loggar Кауа 360 са мониторни слушалки от затворен тип с прибиращ се микрофон. Гарнитурата е предназначена за въвеждане и извеждане на звук, когато играете игри, провеждате гласови повиквания и работите с други приложения. Съвместим с Windows, macOS, Linux, PS4, PS5, Xbox One, Xbox Series S/X.

Конструктивни спецификации. Регулируема лента за глава и чашки. Поликарбонат, ABS пластмаса, полиестер; 192×185×88 mm; 312 g. Оплетен USB кабел, 2 m.

Функционални спецификации. Управление на силата на звука и микрофона. Свързване: жично, към USB Туре-A. Захранване: вход 5 V / 50 mA (DC), до 0,25 W. Микрофон: многопосочен, (-42±3) dB, 100–3000 Hz. Високоговорители: 40 m, (125±3) dB, 20–20 000 Hz, 32 Ома, 25 mW. Работни условия: 0...+45 °С, отн. вл. 45–75 % (без кондензация). Условия на съхранение: -20...+45 °С, отн. вл. 45–75 % (без кондензация).

Окомплектованост. Гарнитура LRG-GHS360, кратко ръководство на потребителя.

ПРАВИЛА ЗА БЕЗОПАСНО УПОТРЕБА

За да избегнете увреждане на слуха, настройте силата на звука на минимум, преди да използвате слушалките, и не увеличавайте силата на звука за дълго време по време на употреба. Не използвайте гарнитурата по време на шофиране. Не излагайте слушалките на високи температури (от нагревателни уреди или пряка слънчева светлина), прекомерна влажност, прах или течности. Почиствайте само след изключване на захранването и само със суха или леко влажна кърпа, без да използвате детергенти или почистващи препарати. Не позволявайте на гарнитурата да пада. Не разглобявайте и не ремонтирайте сами гарнитурата. В случай на повреда се обрънете към сервизен център.

ИЗПОЛЗВАНЕ НА СЛУШАЛКИТЕ

1. Свързване. Вж. фиг. В на стр. 2. Когато се свързвате за първи път, може да отнеме няколко секунди, докато системата открие гарнитурата.

2. Регулиране. Поставете гарнитурата и регулирайте позицията ѝ (вж. фиг. В на стр. 2).

3. Управление на силата на звука и микрофона. Вж. фиг. D на стр. 2.

ОТСТРАНЯВАНЕ НА НЕИЗПРАВНОСТИ

Гарнитурата не работи. Проверете дали кабелът е правилно свързан и дали не е повреден. Уверете се, че гарнитурата е избрана за запис и извеждане на звук в настройките на използваното устройство * или приложение. Проверете нивото на звука на гарнитурата и на устройството *. Проверете нивото на чувствителност на микрофона в настройките на използваното устройство * или приложение. Проверете системните настройки, които могат да ограничат работата на микрофона.

ГАРАНЦИОННО ОБСЛУЖВАНЕ

Гаранционният срок започва да тече от датата на продажба в търговския обект. За да получите гаранционно обслужване, отидете на мястото на покупката и представете продукта и документ потвърждаващ плащането. Гаранционният срок и срокът на експлоатация – 2 години, освен ако не е предвидено друго от местното законодателство. Допълнителна информация за употребата и гаранцията можете да намерите на уебстраницата loggar.eu/warranty-terms.

ДОПЪЛНИТЕЛНА ИНФОРМАЦИЯ

Предоставената информация може да бъде променена без предизвестие на потребителите. Актуална информация и подробни описания, стъпки за свързване и работа, сертификати, гаранционни условия са налични в пълното ръководство на потребителя на уеб сайт loggar.eu/drivers-and-manuals. Производител: ASBISc Enterprises PLC, Iapetou, 1, Agios Athanasios, 4101, Limassol, Cyprus (Кипър). Произведено в Китай. Всички споменати търговски марки и имена на марки са собственост на съответните им собственици.

* Устройство – компютър, лаптоп, игрова конзола.

① – levé sluchátko; ② – pravé sluchátko; ③ – tlačítko ztlumení mikrofonu; ④ – kolečko hlasitosti; ⑤ – USB kabel; ⑥ – mikrofon; ⑦ – LED indikátor.

SPECIFIKACE

Účel. Šňůrová náhlavní souprava Lorgar Kaya 360 jsou monitorová sluchátka uzavřeného typu s výsuvným mikrofonem. Sluchátka jsou navržena tak, aby umožňovala vstup a výstup zvuku při hraní her, hlasových hovorech a práci v dalších aplikacích. Kompatibilní se systémy Windows, macOS, Linux, PS4, PS5, Xbox One, Xbox Series S/X.

Designové vlastnosti. Nastavitelná čelenka a náušníky. Polykarbonát, plast ABS, polyester; 192×185×88 mm; 312 g. Opletený kabel USB, 2 m.

Funkční vlastnosti. Ovládání hlasitosti a mikrofonu. Připojení: kabelové, do USB Type-A. Napájení: vstup 5 V / 50 mA (DC), až 0,25 W. Mikrofon: všesměrový, (-42 ± 3) dB, 100–3000 Hz. Reprodukce: 40 mm, (125 ± 3) dB, 20–20 000 Hz, 32 Ω, 25 mW. Provozní podmínky: tepl. 0...+45 °C, rel. vlh. 45–75 % (bez kondenzace). Skladovací podmínky: tepl. -20...+45 °C, rel.vlh. 45–75 % (bez kondenzace).

Obsah balení. Sluchátka LRG-GHS360, stručná uživatelská příručka.

PRAVIDLA PRO BEZPEČNÉ POUŽÍVÁNÍ

Aby nedošlo k poškození sluchu, nastavte před použitím náhlavní soupravy hlasitost na minimum a během používání nezvyšujte hlasitost po dlouhou dobu. Nepoužívejte sluchátka během řízení vozidla. Nevystavujte náhlavní soupravu vysokým teplotám (od topných spotřebičů nebo přímého slunečního záření), nadměrné vlhkosti, prachu nebo tekutinám. Čistěte pouze po odpojení od napájení a pouze suchým nebo mírně vlhkým hadříkem, bez použití čisticích prostředků. Nedovolte, aby sluchátka spadla. Nerozebírejte ani neopravujte sluchátka sami. V případě poruchy se obraťte na servisní středisko.

POUŽÍVÁNÍ NÁHLAVNÍ SOUPRAVY

- 1. Připojení.** Viz obr. B na str. 2. První připojení může trvat několik sekund, než systém sluchátka rozpozná.
- 2. Nastavení.** Nasadte si sluchátka a nastavte jejich polohu (viz obr. C na str. 2).
- 3. Ovládání hlasitosti a mikrofonu.** Viz obr. D na str. 2.

ODSTRAŇOVÁNÍ PROBLÉMŮ

Sluchátka nefungují. Zkontrolujte, zda je kabel správně připojen a není poškozen. Ujistěte se, že náhlavní souprava je vybrána pro záznam a výstup zvuku v nastavení zařízení * nebo v aplikaci, kterou používáte. Zkontrolujte úroveň hlasitosti na sluchátkach a na zařízení *. Zkontrolujte úroveň citlivosti mikrofonu v nastavení používaného zařízení * nebo v aplikaci. Zkontrolujte systémová nastavení, která mohou omezovat fungování mikrofonu.

ZÁRUČNÍ SERVIS

Záruční doba začíná dnem prodeje v maloobchodní prodejně. Chcete-li získat záruční servis, měli byste se obrátit na místo nákupu zboží a poskytnout výrobek a doklad potvrzující platbu. Záruční doba a životnost jsou 2 roky, pokud místní zákony nestanoví jinak. Další informace o používání a záruce jsou k dispozici na webové stránce lorgar.eu/warranty-terms.

DALŠÍ INFORMACE

Informace zde obsažené se mohou změnit bez předchozího upozornění uživatelů. Aktuální informace a podrobné popisy, kroky připojení a provozu, certifikáty a záruční podmínky jsou k dispozici v úplné uživatelské příručce na webových stránkách lorgar.eu/drivers-and-manuals. Výrobce: ASBISc Enterprises PLC, Iapetou, 1, Agios Athanasios, 4101 Limassol, Cyprus (Kypr). Vyrobeno v Číně. Všechny ochranné známky a jejich názvy jsou majetkem příslušných vlastníků.

* Zařízením je počítač, notebook, herní konzole.

AUSSEHEN (s. Abb. A auf S. 2)

DEU

- ① – linker Kopfhörer; ② – rechter Kopfhörer; ③ – Stummschalttaste; ④ – Lautstärkerad;
⑤ – USB-Kabel; ⑥ – Mikrofon; ⑦ – LED-Anzeige.

TECHNISCHE ANGABEN

Zweck. Das schnurgebundene Headset Lorgar Kaya 360 ist ein Ohrumschließender Kopfhörer mit einziehbarem Mikrofon. Das Headsetwurde für die Audioeingabe und -ausgabe beim Spielen, Telefonieren und Arbeiten in anderen Anwendungen konzipiert. Kompatibel mit Windows, macOS, Linux, PS4, PS5, Xbox One, Xbox Series S/X.

Konstruktionsmerkmale. Kopfband und Korbchen verstellbar. Polycarbonat, ABS-Kunststoff, Polyester; 192×185×88 mm; 312 g. Geflochtenes USB-Kabel, 2 m.

Funktionsmerkmale. Lautstärke- und Mikrofonsteuerung. Anschluss: kabelgebunden, an USB Typ-A. Stromversorgung: 5 V / 50 mA (DC) Eingang, bis zu 0,25 W. Mikrofon: omnidirektional, (-42 ± 3) dB, 100–3000 Hz Lautsprecher: 40 mm, (125 ± 3) dB, 20–20.000 Hz, 32 Ohm, 25 mW. Betriebsbedingungen: Temp. 0...+45 °C, rF 45–75 % (nicht kondensierend). Lagerbedingungen: Temp. -20...+45 °C, rF 45–75 % (nicht kondensierend).

Lieferumfang. LRG-GHS360 Headset, Schnellstartanleitung.

SICHERHEITSAUSEISUNGEN

Um Gehörschäden zu vermeiden, stellen Sie die Lautstärke auf ein Minimum ein, bevor Sie das Headset benutzen, und erhöhen Sie die Lautstärke während der Benutzung nicht über einen längeren Zeitraum. Verwenden Sie das Headset nicht beim Autofahren. Setzen Sie das Headset nicht hohen Temperaturen (durch Heizungen oder direkte Sonneneinstrahlung), übermäßiger Feuchtigkeit, Staub oder Flüssigkeiten aus. Reinigen Sie das Gerät nur nach dem Trennen von der Stromversorgung und nur mit einem trockenen oder leicht angefeuchteten Tuch, ohne Verwendung von Wasch- oder Reinigungsmitteln. Achten Sie darauf, dass das Headset nicht herunterfällt. Nehmen Sie das Headset nicht selbst auseinander und reparieren Sie es nicht. Wenden Sie sich im Falle einer Störung an ein Servicezentrum.

VERWENDUNG DES HEADSETS

1. Anschluss. s. Abb. B auf S. 2. Beim erstmaligen Anschluss kann es einige Sekunden dauern, bis das System das Headset erkennt.

2. Einstellung. Setzen Sie das Headset auf und stellen Sie die Position ein (s. Abb. C auf S. 2).

3. Lautstärke- und Mikrofonsteuerung. S. Abb. D auf S. 2.

FEHLERBEHEBUNG

Das Headset funktioniert nicht. Prüfen Sie, ob das Kabel richtig angeschlossen und nicht beschädigt ist. Stellen Sie sicher, dass das Headset in den Einstellungen des verwendeten Geräts * oder der Anwendung für die Audioaufnahme und -ausgabe ausgewählt ist. Überprüfen Sie die Lautstärkepegel am Headset und am Gerät *. Überprüfen Sie die Systemeinstellungen, die den Mikrofonbetrieb einschränken können. Überprüfen Sie die Mikrofonempfindlichkeitsstufe in den Einstellungen des verwendeten Geräts * oder der Anwendung.

GARANTIESERVICE

Die Garantiezeit beginnt mit dem Datum des Verkaufs in der Verkaufsstelle. Um Garantieleistungen in Anspruch zu nehmen, müssen Sie sich an die Verkaufsstelle wenden und das Produkt sowie den Zahlungsbeleg vorlegen. Die Garantiezeit und Nutzungsdauer betragen 2 Jahre, falls die örtlichen Gesetze nichts anderes vorschreiben. Weitere Informationen zur Verwendung und Garantie finden Sie auf der Webseite lorgar.eu/warranty-terms.

WEITERE INFORMATIONEN

Die angegebenen Informationen können ohne vorherige Ankündigung geändert werden. Aktuelle Informationen und ausführliche Beschreibungen, Anschluss- und Bedienschritte, Zertifikate, Garantiebedingungen finden Sie in der vollständigen Bedienungsanleitung auf der Website lorgar.eu/drivers-and-manuals. Hersteller: ASBISc Enterprises PLC, Iapetou, 1, Agios Athanasios, 4101 Limassol, Cyprus (Zypern). In China hergestellt. Alle Marken und ihre Namen sind Eigentum der jeweiligen Inhaber.

* Gerät – Computer, Laptop, Spielkonsole.

VÄLISVAADE (vt joonis A lk 2)

- ① – vasak kõrvaklapp; ② – parem kõrvaklapp; ③ – mute-nupp; ④ – helitugevusratas;
 ⑤ – USB-kaabel; ⑥ – mikrofon; ⑦ – LED-indikaator.

TEHNILISED ANDMED

Eesmärk. Juhtmega peakomplekt Lorgar Kaya 360 on sisetõmmatava mikrofoniga suletud tüüpi kõrvaklapid üle kõrva. Peakomplekt on mõeldud heli sisestamiseks ja väljastamiseks mängude, häälkõnede ajal ja teistes rakendustes töötamisel. Ühildub Windows, macOS, Linux, PS4, PS5, Xbox One, Xbox Series S/X.

Disaini omadused. Reguleeritav peavõru ja kõrvatopsid. Polükarbonaat, ABS plastik, polüester; 192×185×88 mm; 312 g. Punutud USB-kaabel, 2 m.

Funktsionaalsed omadused. Helitugevuse ja mikrofoni reguleerimine. Ühendus: juhtmega, USB Type-A. Toide: 5 V / 50 mA (DC) sisend, kuni 0,25 W. Mikrofon: kõikehõlmav, (-42 ± 3) dB, 100–3000 Hz. Kõlarid: 40 mm, (125 ± 3) dB, 20–20 000 Hz, 32 oomi, 25 mW. Kasutustingimused: temp. 0...+45 °C, suht. niiskus 45–75 % (ilma kondensatsioonita). Ladustamistingimused: temp. -20...+45 °C, suht. niiskus 45–75 % (ilma kondensatsioonita).

Komplektis. LRG-GHS360 peakomplekt, kirjuhend.

OHUTU KASUTAMISE EESKIRJAD

Kuulmiskahjustuste vältimiseks seadke helitugevus enne peakomplekti kasutamist miinimumini, ärge tõstke helitugevust kasutamise ajal pikemaks ajaks. Ärge kasutage juhtides peakomplekti. Ärge pange peakomplekti kokku kõrge temperatuuri (kütteseadmete või otsese päikesevalguse tõttu), liigse niiskuse, tolmu või vedelikega. Puhastage ainult pärast vooluvõrgust lahtiuhendamist ja ainult kuiva või kergelt niiske lapiga, ilma puhastusvahendeid või puhastusvahendeid kasutamata. Ärge laske peakomplektil kukkuda. Ärge võtke peakomplekti ise lahti ega parandage seda. Rikke korral võtke ühendust teeninduskeskusega.

PEAKOMPLEKTI KASUTAMINE

- 1. Ühendus.** Vt joonis B lk 2. Esmakordsel ühendamisel võib kuluda paar sekundit, enne kui süsteem tuvastab peakomplekti.
- 2. Reguleerimine.** Pange peakomplekt ja reguleerige selle asend (vt joonis C lk 2).
- 3. Helitugevuse ja mikrofoni juhtimine.** Vt joonis D lk 2.

VEAOTSING

Peakomplekt ei tööta. Kontrollige, et kaabel on korralikult ühendatud ja ei ole kahjustatud. Veenduge, et kasutatava seadme* või rakenduse seadetes on valitud helisalvestuse ja -väljundi jaoks peakomplekt. Kontrollige peakomplekti ja seadme* helitugevust. Kontrollige mikrofoni tundlikkuse taset kasutatava seadme* või rakenduse seadetes. Kontrollige süsteemi seadeid, mis võivad piirata mikrofoni tööd.

GARANTIITEENUS

Garantiaeg algab jaemüügivõrgus müümise hetkest. Garantii teenuse saamiseks pöörduge ostukohas ja esitage toode ning maksetõend. Garantiaeg ja kasutusiga on 2 aastat, kui kohalikud õigusaktid ei näe ette teisiti. Täiendav teave kasutamise ja garantii kohta on saadaval veebilehel lorgar.eu/warranty-terms.

TÄIENDAV TEAVE

Siin sisalduv teave võib muutuda ilma kasutajate teavitamata. Ajakohastatud teave ja üksikasjalikud kirjeldused, ühendamise- ja kasutusjuhendid, sertifikaadid, garantiitingimused on kättesaadavad täieliku kasutusjuhendi veebilehel lorgar.eu/drivers-and-manuals. Tootja: ASBISc Enterprises PLC, lapetou, 1, Agios Athanasios, 4101 Limassol, Cyprus (Küpros). Valmistatud Hiinas. Kõik kaubamärgid ja nende nimed on vastavate omanike omand.

* Seade – arvuti, sülearvuti, mängukonsool.

ASPECT (voir fig. A à la p. 2)

FRA

- ① – écouteur gauche ; ② – écouteur droit ; ③ – bouton mute ; ④ – molette de volume ; ⑤ – câble USB ; ⑥ – microphone ; ⑦ – indicateur LED.

CARACTÉRISTIQUES TECHNIQUES

Objectif. Le casque filaire Lorgar Kaya 360 est un casque moniteur avec microphone rétractable. Le casque est conçu pour l'entrée et la sortie audio pendant les jeux, les appels vocaux et d'autres applications. Compatible avec Windows, macOS, Linux, PS4, PS5, Xbox One, Xbox Series S/X.

Caractéristiques de conception. Bandeau et bonnets réglables. Polycarbonate, plastique ABS, polyester ; 192×185×88 mm ; 312 g. Câble USB tressé, 2 m.

Caractéristiques fonctionnelles. Contrôle du volume et du microphone. Connexion : filaire, vers USB Type-A. Alimentation électrique : entrée 5 V / 50 mA (DC), jusqu'à 0,25 W. Microphone : omnidirectionnel, (-42 ± 3) dB, 100–3000 Hz. Haut-parleurs : 40 mm, (125 ± 3) dB, 20–20 000 Hz, 32 Ohms, 25 mW. Conditions de fonctionnement : 0...+45 °C, RH 45–75 % (sans condensation). Conditions de stockage : -20...+45 °C, RH 45–75 % (sans condensation).

Contenu de la livraison. Casque LRG-GHS360, guide de démarrage rapide.

RÈGLES D'UTILISATION SÛRE

Pour éviter tout dommage auditif, réglez le volume au minimum avant d'utiliser l'oreillette, n'augmentez pas le volume pendant une longue période d'utilisation. N'utilisez pas le casque pendant que vous conduisez. N'exposez pas le casque à des températures élevées (provenant d'appareils de chauffage ou de la lumière directe du soleil), à une humidité excessive, à la poussière ou à des liquides. Nettoyez-le uniquement après l'avoir débranché de l'alimentation électrique et uniquement avec un chiffon sec ou légèrement humide, sans utiliser de détergents ou de produits de nettoyage. Ne laissez pas tomber le casque. Ne démontez pas et ne réparez pas le casque vous-même. En cas de panne, contactez le centre de service.

UTILISATION DU CASQUE DE JEU

1. Connexion. voir fig. B à la p. 2. Lors de la première connexion, quelques secondes peuvent être nécessaires pour que le système détecte le casque.

2. Contrôle. Mettez le casque et ajustez sa position (voir fig. C à la p. 2).

3. Contrôle du volume et du microphone. Voir fig. D à la p. 2.

DÉPANNAGE

Le casque ne fonctionne pas. Vérifiez que le câble est correctement connecté et qu'il n'est pas endommagé. Assurez-vous que le casque est sélectionné pour l'enregistrement et la sortie audio dans les paramètres de l'appareil * ou de l'application utilisée. Vérifiez les niveaux de volume sur l'oreillette et sur l'appareil *. Vérifiez le niveau de sensibilité du microphone dans les paramètres de l'appareil * ou de l'application utilisée. Vérifiez les paramètres du système qui peuvent limiter le fonctionnement du microphone.

SERVICE DE GARANTIE

La période de garantie commence à la date de la vente dans le point de vente au détail. Pour obtenir un service de garantie, rendez-vous au point de vente et présentez le produit et la preuve de paiement. La période de garantie et la durée de vie sont de 2 ans, sauf disposition contraire de la législation locale. De plus amples informations sur l'utilisation et la garantie sont disponibles sur la page web lorgar.eu/warranty-terms.

INFORMATIONS COMPLÉMENTAIRES

Les informations contenues dans le présent document sont susceptibles d'être modifiées sans préavis pour les utilisateurs. Des informations actualisées et des descriptions détaillées, les étapes de connexion et de fonctionnement, les certificats, les conditions de garantie sont disponibles dans le manuel d'utilisation complet sur le site web lorgar.eu/drivers-and-manuals. Fabricant : ASBISc Enterprises PLC, Iapetou, 1, Agios Athanasios, 4101 Limassol, Cyprus (Chypre). Fabriqué en Chine. Toutes les marques et tous les noms de marque mentionnés sont la propriété de leurs détenteurs respectifs.

* Appareil – ordinateur, portable, console de jeu.

IZGLED (v. sliku A na str. 2)

① – lijeva slušalica; ② – desna slušalica; ③ – gumb za isključivanje mikrofona; ④ – kotačić za kontrolu glasnoće; ⑤ – USB kabel; ⑥ – mikrofoni; ⑦ – LED indikator.

SPECIFIKACIJE

Namjena. Lorgar Kaya 360 su žičane monitorske slušalice zatvorenog tipa s mikrofonom na uvlačenje. Slušalice su dizajnirane za audio unos i izlaz tijekom igranja, kao i za glasovne pozive te aktivnosti u drugim aplikacijama. Kompatibilne su sa sustavom Windows, macOS, Linux, PS4, PS5, Xbox One, Xbox Series S/X.

Značajke dizajna. Podesivi nosač i školjke. Polikarbonat, ABS plastika, poliester; 192×185×88 mm; 312 g. USB kabel u omotaču, 2 m.

Funkcionalne značajke. Kontrola glasnoće i mikrofona. Povezivanje: žično, na USB Type-A. Napajanje: 5 V / 50 mA (DC) ulaz, do 0.25 W. Mikrofon: višesmjerni, (-42 ± 3) dB, 100–3000 Hz. Zvučnici: 40 mm, (125 ± 3) dB, 20–20.000 Hz, 32 Ω, 25 mW. Uvjeti korištenja: temp. 0...+45 °C, rel. vl. 45–75 % (bez kondenzacije). Uvjeti čuvanja: temp. -20...+45 °C, rel. vl. 45–75 % (bez kondenzacije).

Opseg isporuke. Slušalice LRG-GHS360, kratki korisnički vodič.

PRAVILA SIGURNE UPORABE

Da se izbjegne oštećenje sluha, prije korištenja slušalica smanjite glasnoću do minimalne i nemojte je pojačavati za jedno dulje vrijeme tijekom uporabe. Ne koristite slušalice dok vozite. Ne izlažite slušalice visokim temperaturama (od grijača ili izravnog sunčevog svjetla), visokoj vlažnosti, izbjegavajte nakupljanje prašine, dodir s tekućinom. Čišćenje je dopušteno samo nakon odspajanja iz struje i samo suhom ili blago navlaženom krpom, bez deterdženata ili sredstava za čišćenje. Pazite da slušalice ne padnu. Nemojte sami rastavljati ili popravljati slušalice. U slučaju kvara obratite se servisnom centru.

KORIŠTENJE SLUŠALICA

- 1. Povezivanje.** V. sliku B na str. 2. Prvo povezivanje može potrajati nekoliko sekundi dok sustav ne prepozna slušalice.
- 2. Prilagodba.** Stavite slušalice na glavu i namjestite njihov položaj (v. sliku C na str. 2).
- 3. Kontrola glasnoće i mikrofona.** V. sliku D na str. 2.

RJEŠAVANJE PROBLEMA

Slušalice ne rade. Provjerite je li kabel ispravno spojen i nije oštećen. Provjerite jesu li slušalice odabrane za audio snimanje i izvođenje u postavkama uređaja * ili aplikacije koju koristite. Provjerite razine glasnoće na slušalicama i uređaju *. Provjerite razinu osjetljivosti mikrofona u postavkama uređaja * ili aplikacije koju koristite. Provjerite postavke sustava koje mogu ograničavati rad mikrofona.

JAMSTVENI SERVIS

Jamstveni rok počinje od trenutka nabavke preko maloprodaje. Da dobijete jamstvenu uslugu, trebate se obratiti prodajnom mjestu te dostavite nabavljenu robu i ispravu koja potvrđuje plaćanje. Jamstveni i uporabni rok su 2 godine, osim ako nije drugačije propisano lokalnim zakonom. Dodatne informacije o korištenju i jamstvu dostupne su na lorgar.eu/warranty-terms.

DODATNE INFORMACIJE

Ove informacije se mogu mijenjati bez prethodne najave za korisnike. Ažurne informacije i detaljan opis, faze spajanja i korištenja, certifikati, uvjeti jamstva dostupni su u punom korisničkom priručniku na web stranici lorgar.eu/drivers-and-manuals. Proizvođač: ASBISc Enterprises PLC, Iapetou, 1, Agios Athanasios, 4101 Limassol, Cyprus (Cipar). Proizvedeno u Kini. Svi navedeni zaštitni znakovi i njihovi nazivi su vlasništvo njihovih vlasnika.

* Uređaj je računalo, laptop, igraća konzola.

- ① – bal fejhallgató; ② – jobb fejhallgató; ③ – némitó gomb; ④ – hangerőszabályzó; ⑤ – USB kábel; ⑥ – mikrofon; ⑦ – LED kijelző.

MŰSZAKI ADATOK

Rendeltetés. A Lorgar Kaya 360 vezetékes fejhallgató egy zárt hátú monitoros fejhallgató behúzható mikrofonnal. A fejhallgatót játékok, hanghívások és egyéb alkalmazások közbeni hangbevitelre és -kimenetre tervezték. Kompatibilis Windows, macOS, Linux, PS4, PS5, Xbox One, Xbox Series S/X rendszerekkel.

Tervezési jellemzők. Állítható fejpánt és csészék. Polikarbonát, ABS műanyag, poliészter; 192×185×88 mm; 312 g. Fonott USB kábel, 2 m.

Jellemzők. Hangerő- és mikrofonvezérlés. Csatlakozás: vezetékes, az A típusú USB-hez. Tápellátás: 5 V / 50 mA (DC) bemenet, legfeljebb 0,25 W. Mikrofon: minden irányú, (-42 ± 3) dB, 100–3000 Hz. Hangszórók: 40 mm, (125 ± 3) dB, 20–20.000 Hz, 32 Ohm, 25 mW. Működési feltételek: hőm. 0...+45 °C, r. pt. 45–75 % (nem kondenzáló). Tárolási feltételek: hőm. -20...+45 °C, r. pt. 45–75 % (nem kondenzáló).

Tartozékok. LRG-GHS360 mikrofonos fejhallgató, gyorsindítási útmutató.

BIZTONSÁGOS HASZNÁLAT SZABÁLYAI

A halláskárosodás elkerülése érdekében a fejhallgató használata előtt állítsa a hangerőt a minimális értékre, és használata közben ne emelje a hangerőt hosszú időre. Ne használja a fejhallgató járművezetés közben. Ne tegye ki a fejhallgatót magas hőmérsékletnek (fűtőtestek vagy közvetlen napfény hatásának), túlzott páratartalomnak, pornak vagy folyadékoknak. Csak száraz vagy enyhén nedves ruhával tisztítsa, miután kihúzta a hálózatról. Ne használjon semmilyen mosó- vagy tisztítószert. Ne hagyja, hogy a fejhallgató leessen. Ne szerelje szét vagy javítsa meg a fejhallgatót saját maga. Ha bármilyen meghibásodást észlel, forduljon a szervizközpontozhoz.

HEADSET HASZNÁLAT

- 1. Csatlakoztatás.** Lásd az ábrát. B a 2. oldalon. Az első csatlakoztatáskor néhány másodpercig eltarthat, amíg a rendszer felismeri a fejhallgatót.
- 2. Beállítás.** Vegye fel a fejhallgatót, és állítsa be a pozícióját (lásd az ábrát. C a 2. oldalon).
- 3. Hangerő- és mikrofonvezérlés.** Lásd az ábrát. D a 2. oldalon.

HIBAEHÁRÍTÁS

A fejhallgató nem működik. Ellenőrizze, hogy a kábel megfelelően csatlakoztatva van és nem sérült-e meg. Győződjön meg róla, hogy a használt készülék * vagy alkalmazás beállításai a fejhallgató ki van választva hangfelvitelre és hangkimenetre. Ellenőrizze a fejhallgató és a készülék * hangerőszintjét. Ellenőrizze a mikrofon érzékenységi szintjét a használt készülék * vagy alkalmazás beállításai. Ellenőrizze a rendszerbeállításokat, amelyek korlátozhatják a mikrofon működését.

JÓTÁLLÁSI SZOLGÁLTATÁS

A jótállási időszak a kiskereskedelmi üzletben történő értékesítés napján kezdődik. A jótállási szolgáltatás igénybevételéhez menjen a vásárlás helyére, és mutassa be a terméket és a fizetési bizonylatot. A jótállási időszak és az élettartam 2 év, hacsak a helyi jogszabályok másként nem rendelkeznek. A használatra és a jótállásra vonatkozó további információk a lorgar.eu/warranty-terms weboldalon találhatóak.

TOVÁBBI INFORMÁCIÓK

Ez az információ a felhasználók értesítése nélkül változatható. Naprakész információk és részletes leírások, csatlakoztatási és üzemeltetési lépések, tanúsítványok, jótállási feltételek a teljes felhasználói kézikönyvben találhatóak a lorgar.eu/drivers-and-manuals weboldalon. Gyártó: ASBISc Enterprises PLC, lapetou, 1, Agios Athanasios, 4101, Limassol, Cyprus (Ciprus). Kínában készült. Minden említett védjegy és márkanev a megfelelő tulajdonosok tulajdonát képezi.

* Készülék – számítógép, laptop, játékkonzol.

СЫРТҚЫ ТҮРІ (2-беттегі А суретін қар.)

① – сол жақ құлаққап; ② – оң жақ құлаққап; ③ – микрофонды өшіру түймесі; ④ – дыбыс деңгейін басқару дөңгелегі; ⑤ – USB кабелі; ⑥ – микрофон; ⑦ – жарықдиодты индикатор.

ТЕХНИКАЛЫҚ СИПАТТАМА

Мақсат. Logar Кауа 360 сымды гарнитурасы – тартылатын микрофоны бар жабық типті мониторлық құлаққаптары. Гарнитура ойын кезінде, дауыстық қоңыраулар кезінде және басқа қосымшаларда жұмыс кезінде дыбысты енгізуге және шығаруға арналған. Windows, macOS, Linux, PS4, PS5, Xbox One, Xbox Series S/X жүйелерімен үйлесімді.

Дизайн ерекшеліктері. Реттелетін жақтау және шыныаяқтар. Поликарбонат, ABS пластик, полиэстер; 192×185×88 мм; 312 г. Өрілген USB кабелі, 2 м.

Функционалдық ерекшеліктері. Дыбыс деңгейін және микрофонды басқару. Қосылым: сымды, USB Type-A.Қуат: 5 В / 50 мА (DC) кірісі, 0,25 Вт дейін. Микрофон: барлық бағытты, (-42 ± 3) дБ, 100–3000 Гц. Динамикте: 40 мм, (125 ± 3) дБ, 20–20 000 Гц, 32 Ом, 25 мВт. Пайдалану шарттары: 0...+45 °С, сал. ылғ. 45–75 % (конденсация жоқ). Сақтау шарттары: -20...+45 °С, сал. ылғ. 45–75 % (конденсация жоқ).

Жиынтықтау. LRG-GHS360 гарнитура, жылдам іске қосу нұсқаулығы.

ҚАУІПСІЗ ПАЙДАЛАНУ ЕРЕЖЕЛЕРІ

Есту қабілетіне зақым келтірмеу үшін гарнитураны қолданар алдында дыбыс деңгейін төмендетіңіз және пайдалану кезінде ұзақ уақыт бойы дыбыс деңгейін көтермеңіз. Көлік жүргізу кезінде гарнитураны қолданбаңыз. Гарнитураны жоғары температураға (жылытқыштардан, күн сәулесінің тікелей түсуінен), жоғары ылғалдылыққа ұшыратпаңыз, құрылғыны шаңнан, сұйықтықтардан қорғаңыз. Тек қуат көзінен ажыратқаннан кейін, жуғыш заттарды немесе тазалағыштар мен еріткіштерді қолданбай, тек құрғақ немесе сәл дымқыл шүберекпен тазалаңыз. Гарнитураның құлап кетуіне жол бермеңіз. Гарнитураны өзіңіз бөлшектемеңіз немесе жөндеуге болмайды. Ақаулық туындаған жағдайда қызмет көрсету орталығына хабарласыңыз.

ГАРНИТУРАНЫ ПАЙДАЛАНУ

1. Қосу. 2-беттегі В суретін қар . Алғаш рет қосылған кезде жүйе гарнитураны тануы үшін бірнеше секунд кетуі мүмкін.

2. Реттеу. Гарнитураны киіңіз және оның орнын реттеңіз (2-беттегі С суретін қар.)

3. Дыбыс деңгейін және микрофонды басқару. 2-беттегі D суретін қар.

АҚАУЛЫҚТАРДЫ ЖОО

Гарнитура жұмыс істемейді. Кабель дұрыс жалғанғанын және зақымдалмағанын тексеріңіз. Құрылғының * немесе қолданылатын қосымшаның баптауында дыбыс жазу және шығару үшін гарнитураның таңдалғанын тексеріңіз. Гарнитурاداғы және құрылғыдағы * дыбыс деңгейін тексеріңіз. Құрылғының * немесе қолданылатын қосымшаның баптауында микрофонның сезімталдық деңгейін тексеріңіз. Микрофонның жұмысын шектейтін жүйелік параметрлерді тексеріңіз.

КЕПІЛДІК ҚЫЗМЕТІ

Кепілдік мерзімі бөлшек сауда желісінде сатылған сәттен басталады. Кепілдік қызметін алу үшін тауардың өзін және төлемді растайтын құжатты ұсына отырып, тауарды сатып алу нүктесіне хабарласу керек. Кепілдік мерзімі және қызмет ету мерзімі – 2 жыл, егер жергілікті заңнамада өзгеше белгіленбесе. Қолдану және кепілдік туралы қосымша ақпаратты logar.eu/warranty-terms сайтында алуға болады.

ҚОСЫМША АҚПАРАТ

Бұл ақпарат пайдаланушыларға ескертусіз өзгертілуі мүмкін. Жаңартылған ақпарат пен өгжей-тегжейлі сипаттамасы, қосылу және пайдалану кезеңдері, сертификаттар, кепілдік шарттары logar.eu/drivers-and-manuals веб-сайтындағы толық пайдаланушы нұсқаулығында қолжетімді. Өндіруші: ASBISс Enterprises PLC, Iapetou, 1, Agios Athanasios, 4101, Limassol, Cyprus (Кипр). Қытайда жасалған. Барлық аталған сауда белгілері мен олардың атаулары тиісті иелерінің меншігі болып табылады.

* Құрылғы – компьютер, ноутбук, ойын консолі.

IZSKATS (sk. A att. 2. lpp.)

LAV

① – kreisā austiņa; ② – labā austiņa; ③ – mikrofona izslēgšanas poga; ④ – skaļuma ritentiņš; ⑤ – USB kabelis; ⑥ – mikrofons; ⑦ – LED indikators.

TEHNISKIE DATI

Mērķis. Lorgar Kaya 360 vadu austiņas ir slēgtas monitora austiņas ar ievēljamu mikrofonu. Austiņas ir izstrādātas skaņas ievadei un izvadei spēļu laikā, balss zvaniem un darbībai citās lietotnēs. Saderīgs ar Windows, macOS, Linux, PS4, PS5, Xbox One, Xbox Series S/X.

Dizaina iezīmes. Regulējami galvas saite un ausu kausiņi. Polikarbonāts, ABS plastmasa, poliesteris; 192×185×88 mm; 312 g. Pīts USB kabelis, 2 m.

Funkcionālās iezīmes. Skaļuma un mikrofona vadība. Savienojums: vadu, ar USB Type-A. Barošanas avots: 5 V / 50 mA (DC) ieejā, līdz 0,25 W. Mikrofons: visvirziens, (-42 ± 3) dB, 100–3000 Hz. Skaļruni: 40 mm, (125 ± 3) dB, 20–20 000 Hz, 32 Ω, 25 mW. Darba apstākļi: temp. 0...+45 °C, rel. mitr. 45–75 % (bez kondensācijas). Uzglabāšanas apstākļi: temp. -20...+45 °C, rel. mitr. 45–75 % (bez kondensācijas).

Piegādes komplekts LRG-GHS360 austiņas, ātrā lietošanas pamācība.

DROŠAS LIETOŠANAS NOTEIKUMI

Lai izvairītos no dzirdes bojājumiem, pirms austiņu lietošanas iestatiet minimālo skaļumu un lietošanas laikā ilgstoši nepalieliniet skaļumu. Neizmantojiet austiņas braukšanas laikā. Nepakļaujiet austiņas augstai temperatūrai (no sildītājiem vai tiešiem saules stariem), pārmērīgam mitrumam, putekļiem vai šķidrumiem. Tīriet tikai pēc atvienošanas no strāvas padeves un tikai ar sausu vai nedaudz mitru drānu, neizmantojot mazgāšanas līdzekļus vai tīrīšanas līdzekļus. Neļaujiet austiņām nokrist. Neizjauciet vai neremontējiet austiņas paši. Bojājumu gadījumā sazinieties ar servisa centru.

AUSTIŅU LIETOŠANA

- 1. Savienošana.** Sk. B att. 2. lpp. Veicot savienojumu pirmo reizi, var paiet dažas sekundes, līdz sistēma atklāj austiņas.
- 2. Regulēšana.** Uzlieciet austiņas un noregulējiet to pozīciju (sk. C att. 2. lpp.).
- 3. Skaļuma un mikrofona vadība.** Sk. D att. 2. lpp.

PROBLĒMU NOVĒRŠANA

Austiņas nedarbojas. Pārbaudiet, vai kabelis ir pareizi pievienots un nav bojāts. Pārliecinieties, ka austiņas ir atlasītas audio ierakstīšanai un izvadei izmantotās ierīces * vai lietotnes iestatījumos. Pārbaudiet skaļuma līmeni austiņās un ierīcē *. Izmantojamās ierīces * vai lietotnes iestatījumos pārbaudiet mikrofona jutības līmeni. Pārbaudiet sistēmas iestatījumus, kas var ierobežot mikrofona darbību.

GARANTIJAS APKALPOŠANA

Garantijas termiņš sākas pārdošanas dienā mazumtirdzniecības vietā. Lai saņemtu garantijas apkalpošanu, sazinieties ar iegādes vietu, uzrādot austiņas un maksājumu apliecināšanu dokumentu. Garantijas termiņš un kalpošanas laiks ir 2 gadi, ja vien vietējos tiesību aktos nav noteikts citādi. Papildu informācija par lietošanu un garantiju ir pieejama tīmekļa vietnē lorgar.eu/warranty-terms.

PAPILDU INFORMĀCIJA

Šajā dokumentā ietvertā informācija var tikt mainīta bez iepriekšēja brīdinājuma lietotājiem. Jaunākā informācija un detalizēti apraksti, pieslēgšanas un ekspluatācijas soli, sertifikāti, garantijas nosacījumi ir pieejami pilnajā lietotāja rokasgrāmatā tīmekļa vietnē lorgar.eu/drivers-and-manuals. Ražotājs: ASBISc Enterprises PLC, Iapetou, 1, Agios Athanasios, 4101 Limassol, Cyprus (Kipra). Ražots Ķīnā. Visas preču zīmes un to nosaukumi ir to attiecīgo īpašnieku īpašums.

* Ierīce – dators, klēpjators, spēļu konsole.

① – kairioji ausinė; ② – dešinioji ausinė; ③ – nutildymo mygtukas; ④ – ratukas garsumui reguliuoti; ⑤ – USB kabelis; ⑥ – mikrofonas; ⑦ – LED indikatorius.

TECHNINĖS CHARAKTERISTIKOS

Paskirtis. Laidinės ausinės Lorgar Kaya 360 yra uždaro tipo gaubiančios ausinės su ištraukiamu mikrofonu. Ausinės skirtos garsui įvesti ir išvesti žaidimo metu, balso skambučiams atlikti ir kitose programėlėse dirbant naudoti. Suderinamos su Windows, macOS, Linux, PS4, PS5, Xbox One, Xbox Series S/X.

Konstrukcinės ypatybės. Reguluojamas lankelis ir kaušeliai. Polikarbonatas, ABS plastikas, poliesteris; 192×185×88 mm; 312 g. Apipintas USB kabelis, 2 m.

Funkcinės ypatybės. Garsumo reguliavimas ir mikrofono valdymas. Ryšys: laidinis, su USB Type-A. Maitinimas: įvestis 5 V / 50 mA (DC), iki 0,25 W. Mikrofonas: visakryptis, (-42 ± 3) dB, 100–3000 Hz. Garsiakalbiai: 40 mm, (125 ± 3) dB, 20–20 000 Hz, 32 Ω, 25 mW. Eksploatavimo sąlygos: 0...+45 °C temp., 45–75 % sant. drėgm. (be kondensacijos). Laikymo sąlygos: -20...+45 °C temp., 45–75 % sant. drėgm. (be kondensacijos).

Pakuotės turinys. Ausinės LRG-GHS360, trumpasis naudotojo vadovas.

SAUGAUS NAUDOJIMO TAISYKLĖS

Kad išvengtumėte klausos pažeidimo, prieš naudodami ausines nustatykite minimalų garsumo lygį, o naudodami jas nedidinkite garsumo ilgam laikui. Nenaudokite ausinių vairuodami transportą. Apsaugokite ausines nuo aukštų temperatūrų (nuo šildymo prietaisų ar tiesioginių saulės spindulių), didelės drėgmės, venkite dulkių ar skysčių patekimo. Valyti įrenginį leidžiama tik atjungus jį nuo maitinimo šaltinio ir tik sausu arba šiek tiek drėgnu audiniu, nenaudojant ploviklių ar valiklių. Neleiskite ausinėms nukristi. Draudžiama išardyti ir taisyti įrenginį savarankiškai. Gedimo atveju kreipkitės į techninės priežiūros centrą.

AUSINIŲ NAUDOJIMAS

- 1. Prijungimas.** Žr. B pav. 2 p. Pirmą kartą prijungiant ausines, gali prireikti kelių sekundžių, kol sistema jas aptiks.
- 2. Reguliavimas.** Užsidėkite ausines ir sureguliuokite jų padėtį (žr. C pav. 2 p.).
- 3. Garsumo reguliavimas ir mikrofono valdymas.** Žr. D pav. 2 p.

TRIKČIŲ PAIEŠKA IR ŠALINIMAS

Ausinės neveikia. Įsitinkite, kad kabelis tinkamai prijungtas ir nepažeistas. Įsitinkite, kad ausinės pasirinktos garsui įrašyti ir išvesti naudojamo įrenginio* arba programėlės nustatymuose. Patikrinkite garsumo lygį ausinėse ir įrenginyje*. Patikrinkite mikrofono jautrumo lygį naudojamo įrenginio* arba programėlės nustatymuose. Patikrinkite sistemos nustatymus, kurie gali riboti mikrofono veikimą.

GARANTINĖ PRIEŽIŪRA

Garantis laikotarpis prasideda nuo pardavimo mažmeninės prekybos tinkle momento. Norint gauti garantinę priežiūrą, reikia kreiptis į prekės įsigijimo punktą pateikiant pačią prekę ir mokėjimą patvirtinantį dokumentą. Garantinis laikotarpis ir tarnavimo laikas yra 2 metai, nebent vietos įstatymai numato kitaip. Papildoma informacija apie naudojimą ir garantiją pasiekama tinklalapyje lorgar.eu/warranty-terms.

PAPILDOMA INFORMACIJA

Pateikta informacija gali būti keičiama be išankstinio naudotojų įspėjimo. Aktualią informaciją ir išsamų aprašymą, prijungimo ir eksploatavimo etapus, sertifikatus, garantijos sąlygas galima rasti pilname naudotojo vadove, pasiekiamame tinklalapyje lorgar.eu/drivers-and-manuals. Gamintojas: ASBISc Enterprises PLC, Iapetou, 1, Agios Athanasios, 4101 Limassol, Cyprus (Kipras). Pagaminta Kinijoje. Visi nurodyti prekių ženklai ir jų pavadinimai yra jų atitinkamų savininkų nuosavybė.

* Įrenginys – tai kompiuteris, nešiojamasis kompiuteris, žaidimų konsolė.

WYGLĄD (patrz rys. A na str. 2)

POL

- ① – lewa słuchawka; ② – prawa słuchawka; ③ – przycisk wyciszenia mikrofonu;
④ – pokrętko regulacji głośności; ⑤ – kabel USB; ⑥ – mikrofon; ⑦ – wskaźnik LED.

SPECYFIKACJE

Przeznaczenie. Przewodowy zestaw słuchawkowy Lorgar Kaya 360 to zamknięte słuchawki monitorowe z wysuwającym mikrofonem. Zestaw słuchawkowy jest przeznaczony do wprowadzania i wyprowadzania dźwięku w grach, połączeniach głosowych i innych aplikacjach. Kompatybilny z systemami Windows, macOS, Linux, PS4, PS5, Xbox One, Xbox Series S/X.

Cechy konstrukcyjne. Regulowane nauszki i pałąk. Poliwęglan, tworzywo ABS, poliester, 192×185×88 mm; 312 g. Kabel USB w oplocie, 2 m.

Cechy funkcjonalne. Regulacja głośności i mikrofonu. Połączenie: przewodowe, na USB Typ-A. Zasilanie: wejście 5 V / 50 mA (DC), do 0,25 W. Mikrofon: dookólny, (-42 ± 3) dB, 100–3000 Hz. Głośniki: 40 mm, (125 ± 3) dB, 20–20 000 Hz, 32 Ohm, 25 mW. Warunki pracy: temp. 0...+45 °C, wilg. wzgl. 45–75 % (bez kondensacji). Warunki przechowywania: temp. -20...+45 °C, wilg. wzgl. 45–75 % (bez kondensacji).

W zestawie. Zestaw słuchawkowy LRG-GHS360, skrócona instrukcja obsługi.

ZASADY BEZPIECZNEGO UŻYTKOWANIA

Aby uniknąć uszkodzenia słuchu, przed użyciem zestawu słuchawkowego ustaw głośność na minimum, nie zwiększaj głośności na dłuższy czas podczas użytkowania. Nie należy używać zestawu słuchawkowego podczas jazdy. Nie należy narażać zestawu słuchawkowego na działanie wysokich temperatur (pochodzących od grzejników lub bezpośredniego światła słonecznego), nadmiernej wilgotności, kurzu lub płynów. Czyścić tylko po odłączeniu od zasilania i tylko suchą lub lekko wilgotną szmatką, bez użycia detergentów lub środków czyszczących. Nie dopuść do upadku zestawu słuchawkowego. Nie należy samodzielnie demontować ani naprawiać zestawu słuchawkowego. W przypadku wystąpienia usterki należy skontaktować się z centrum serwisowym.

UŻYCIE ZESTAWU SŁUCHAWKOWEGO

1. Połączenie. Patrz rys. B na str. 2. Przy pierwszym podłączeniu wykrycie zestawu słuchawkowego przez system może potrwać kilka sekund.

2. Regulacja. Załóż zestaw słuchawkowy i dostosuj jego położenie (patrz rys. C na str. 2).

3. Regulacja głośności i mikrofonu. Patrz rys. D na str. 2.

ROZWIĄZYWANIE PROBLEMÓW

Zestaw słuchawkowy nie działa. Sprawdź, czy kabel jest prawidłowo podłączony i nie jest uszkodzony. Upewnij się, że w ustawieniach używanego urządzenia* lub aplikacji wybrano zestaw słuchawkowy do nagrywania i wyprowadzania dźwięku. Sprawdź poziomy głośności w zestawie słuchawkowym i w urządzeniu *. Sprawdź poziom czułości mikrofonu w ustawieniach używanego urządzenia * lub aplikacji. Sprawdź ustawienia systemowe, które mogą ograniczać działanie mikrofonu.

SERWIS GWARANCYJNY

Okres gwarancji rozpoczyna się od daty sprzedaży w punkcie sprzedaży detalicznej. Aby uzyskać serwis gwarancyjny, należy udać się do punktu zakupu i przedstawić produkt oraz dokument potwierdzający platność. Okres gwarancji i użytkowania wynosi 2 lata, chyba że lokalne prawo stanowi inaczej. Dalsze informacje dotyczące użytkowania i gwarancji dostępne są na stronie internetowej lorgar.eu/warranty-terms.

DODATKOWE INFORMACJE

Podane informacje mogą ulec zmianie bez powiadomienia użytkowników. Aktualne informacje i szczegółowe opisy, kroki podłączenia i obsługi, certyfikaty, warunki gwarancji dostępne są w pełnej instrukcji obsługi na stronie internetowej lorgar.eu/drivers-and-manuals. Producent: ASBIS C Enterprises PLC, Iapetou, 1, Agios Athanasios, 4101 Limassol, Cyprus (Cypr). Wyprodukowano w Chinach. Wszystkie znaki towarowe i ich nazwy są własnością odpowiednich właścicieli.

* Urządzenie – komputer, laptop, konsola do gier.

① – căști stânga; ② – căști dreapta; ③ – buton de dezactivare a sunetului; ④ – roțiță de volum; ⑤ – cablu USB; ⑥ – microfon; ⑦ – indicator LED.

SPECIFICAȚII

Scop. Căștile cu fir Lorgar Kaya 360 sunt căști monoaurale cu tip închis, cu microfon retractabil. Căștile sunt concepute pentru intrarea și ieșirea sunetului în timpul jocurilor, apelurilor vocale și altor aplicații. Compatibile cu Windows, macOS, Linux, PS4, PS5, Xbox One, Xbox Series S/X.

Caracteristici de design. Bandă de cap și cupe reglabile. Policarbonat, plastic ABS, poliester; 192×185×88 mm; 312 g. Cablu USB împletit, 2 m.

Caracteristici funcționale. Controlul volumului și al microfonului. Conexiune: prin cablu, USB Type-A. Sursa de alimentare: intrare 5 V / 50 mA (DC), până la 0,25 W. Microfon: omnidirecțional, (-42 ± 3) dB, 100–3000 Hz. Difuzoare: 40 mm, (125 ± 3) dB, 20–20 000 Hz, 32 Ohmi, 25 mW. Condiții de exploatare: temp. 0...+45 °C, umid. rel. 45–75 % (fără condensare). Condiții de depozitare: temp. -20...+45 °C, umid. rel. 45–75 % (fără condensare).

Echipeamente. Căști LRG-GHS360, scurt ghid de utilizare.

REGULI DE UTILIZARE ÎN CONDIȚII DE SIGURANȚĂ

Pentru a evita deteriorarea auzului, setați volumul la minim înainte de a utiliza căștile, nu ridicați volumul pentru o perioadă lungă de timp în timpul utilizării. Nu utilizați căștile în timp ce conduceți. Nu expuneți căștile la temperaturi ridicate (de la încălzitoare sau de la lumina directă a soarelui), la umiditate excesivă, praf sau lichide. Curățați numai după deconectarea de la sursa de alimentare și numai cu o cârpă uscată sau ușor umedă, fără a folosi detergenți sau agenți de curățare. Nu lăsați căștile să cadă. Nu dezasamblați sau reparați singur căștile. În cazul unei defecțiuni, contactați centrul de service.

UTILIZAREA CĂȘTIILOR

- 1. Conexiune.** Vezi fig. B de la pag. 2. La prima conectare, este posibil să dureze câteva secunde până când sistemul detectează căștile.
- 2. Ajustare.** Puneți căștile și reglați poziția acestora (vezi fig. C de la pag. 2).
- 3. Controlul volumului și al microfonului.** Vezi fig. D de la pag. 2.

DEPANARE

Căștile nu funcționează. Asigurați-vă că cablul este conectat corect și nu este deteriorat. Asigurați-vă că setul cu cască este selectat pentru înregistrare și ieșire audio în setările dispozitivului * sau ale aplicației utilizate. Verificați nivelurile volumului de pe căști și de pe dispozitiv *. Verificați nivelul de sensibilitate al microfonului în setările dispozitivului * sau ale aplicației utilizate. Verificați setările de sistem care pot limita funcționarea microfonului.

SERVICIU DE GARANȚIE

Perioada de garanție începe din momentul vânzării în rețeaua de retail. Pentru a obține serviciul de garanție, trebuie să contactați punctul de cumpărare a bunurilor, furnizând bunurile în sine și un document care confirmă plata. Perioada de garanție și durata de viață – 2 ani, cu excepția cazului în care legislația locală prevede altfel. Informații suplimentare privind utilizarea și garanția sunt disponibile pe pagina web lorgar.eu/warranty-terms.

INFORMAȚII SUPPLEMENTARE

Informațiile conținute în prezentul document pot fi modificate fără a fi notificate utilizatorilor. Informații actualizate și descriere detaliată, etape de conectare și funcționare, certificate, condiții de garanție sunt disponibile în manualul complet de utilizare de pe pagina web lorgar.eu/drivers-and-manuals. Producător: ASBISc Enterprises PLC, Iapetou, 1, Agios Athanasios, 4101, Limassol, Cyprus (Cipru). Fabricat în China. Toate mărcile comerciale și denumirile acestora sunt proprietatea proprietarilor respectivi.

* Dispozitiv – computer, laptop, consolă de jocuri.

- ① – левый наушник; ② – правый наушник; ③ – кнопка отключения микрофона;
④ – колесо регулировки громкости; ⑤ – USB-кабель; ⑥ – микрофон; ⑦ – LED-индикатор.

ТЕХНИЧЕСКИЕ ХАРАКТЕРИСТИКИ

Назначение. Проводная гарнитура Logar Kaça 360 – это мониторные наушники закрытого типа с выдвижным микрофоном. Гарнитура предназначена для ввода и вывода звука во время игр, голосовых вызовов и работы в других приложениях. Совместима с Windows, macOS, Linux, PS4, PS5, Xbox One, Xbox Series S/X.

Конструктивные особенности. Регулируемые оголовье и чашки. Поликарбонат, АБС-пластик, полиэстер; 192×185×88 мм; 312 г. USB-кабель в оплетке, 2 м.

Функциональные особенности. Управление громкостью и микрофоном. Подключение: проводное, к USB Type-A. Питание: вход 5 В / 50 мА (DC), до 0,25 Вт. Микрофон: всенаправленный, (-42 ± 3) дБ, 100–3000 Гц. Динамики: 40 мм, (125 ± 3) дБ, 20–20 000 Гц, 32 Ом, 25 мВт. Условия эксплуатации: 0...+45 °С, отн. влажн. 45–75 % (без конденсации). Условия хранения: -20...+45 °С, отн. влажн. 45–75 % (без конденсации).

Комплектация. Гарнитура LRG-GHS360, краткое руководство пользователя.

ПРАВИЛА БЕЗОПАСНОГО ИСПОЛЬЗОВАНИЯ

Чтобы избежать повреждения слуха, перед использованием гарнитуры установите громкость на минимум, во время использования не увеличивайте громкость на длительное время. Не используйте гарнитуру во время управления транспортным средством. Не подвергайте гарнитуру воздействию высоких температур (от нагревательных приборов или прямых солнечных лучей), повышенной влажности, избегайте попадания пыли, жидкостей. Очистка допускается только после отключения от источника питания и только сухой или слегка влажной тканью, без применения моющих или чистящих средств. Не допускайте падения гарнитуры. Запрещается разбирать и ремонтировать гарнитуру самостоятельно. В случае неисправности обратитесь в сервисный центр.

ИСПОЛЬЗОВАНИЕ ГАРНИТУРЫ

- 1. Подключение.** См рис. В на с. 2. При первом подключении может потребоваться несколько секунд для определения гарнитуры системой.
- 2. Регулировка.** Наденьте гарнитуру и отрегулируйте ее положение (см. рис. С на с. 2).
- 3. Управление громкостью и микрофоном.** См. рис. D на с. 2.

УСТРАНЕНИЕ НЕИСПРАВНОСТЕЙ

Гарнитура не работает. Убедитесь, что кабель подключен должным образом и не поврежден. Убедитесь, что гарнитура выбрана для записи и вывода звука в настройках устройства * или используемого приложения. Проверьте уровни громкости на гарнитуре и на устройстве *. Проверьте уровень чувствительности микрофона в настройках устройства * или используемого приложения. Проверьте системные настройки, которые могут ограничивать работу микрофона.

ГАРАНТИЙНОЕ ОБСЛУЖИВАНИЕ

Гарантийный срок начинается с момента продажи в розничной сети. Для получения гарантийного обслуживания следует обратиться в пункт приобретения товара, предоставив сам товар и документ, подтверждающий оплату. Гарантийный срок и срок службы – 2 года, если иное не установлено местным законодательством. Дополнительная информация об использовании и гарантии доступна на веб-странице logar.eu/warranty-terms.

ДОПОЛНИТЕЛЬНАЯ ИНФОРМАЦИЯ

Приведенная информация может быть изменена без уведомления пользователей. Актуальная информация и подробное описание, этапы подключения и эксплуатации, сертификаты, гарантийные условия доступны в полном руководстве пользователя на веб-странице logar.eu/drivers-and-manuals. Производитель: ASBISc Enterprises PLC, Iapetou, 1, Agios Athanasios, 4101 Limassol, Cyprus (Кипр). Сделано в Китае. Все указанные торговые марки и их названия являются собственностью их соответствующих владельцев.

* Устройство – компьютер, ноутбук, игровая консоль.

① – ľavé slúchadlo; ② – pravé slúchadlo; ③ – tlačidlo stlmenia mikrofónu; ④ – koliesko nastavenia hlasitosti; ⑤ – USB kábel; ⑥ – mikrofón; ⑦ – LED indikátor.

SPECIFIKÁCIA

Účel. Šnúrová náhlavná súprava Lorgar Kaya 360 sú monitorové slúchadlá uzavretého typu s výsuvným mikrofónom. Náhlavná súprava sú navrhnuté tak, aby umožňovali vstup a výstup zvuku pri hraní hier, hlasových hovoroch a práci v ďalších aplikáciách. Kompatibilná s operačnými systémami Windows, macOS, Linux, PS4, PS5, Xbox One, Xbox Series S/X.

Dizajnové vlastnosti. Nastaviteľná čelenka a slúchadlá. Polykarbonát, ABS plast, polyester; 192×185×88 mm; 312 g. Opletený kábel USB, 2 m.

Funkčné vlastnosti. Ovládanie hlasitosti a mikrofónu. Pripojenie: káblové, do USB Typ-A. Napájanie: vstup 5 V / 50 mA (DC), do 0,25 W. Mikrofón: všesmerový, (-42 ± 3) dB, 100–3000 Hz. Reprodukcie: 40 mm, (125 ± 3) dB, 20–20 000 Hz, 32 Ohm, 25 mW. Prevádzkové podmienky: tepl. 0...+45 °C, rel. vlhk. 45–75 % (bez kondenzácie). Podmienky skladovania: tepl. -20...+45 °C, vlhk. 45–75 % (bez kondenzácie).

Obsah balenia. Náhlavná súprava LRG-GHS360, stručná príručka.

PRAVIDLÁ BEZPEČNÉHO POUŽÍVANIA

Aby ste predišli poškodeniu sluchu, pred použitím náhlavnej súpravy nastavte hlasitosť na minimum, počas používania nezvyšujte hlasitosť dlhší čas. Nepoužívajte náhlavnú súpravu počas vedenia vozidla. Nevystavujte náhlavnú súpravu vysokým teplotám (od ohrievačov alebo priameho slnečného žiarenia), vysokej vlhkosti, prachu alebo tekutinám. Čistite len po odpojení od napájania a len suchou alebo mierne navlhčenou handričkou, bez použitia čistiacich prostriedkov alebo saponátov. Nedovoľte, aby náhlavná súprava spadla. Náhlavnú súpravu sami nerozoberajte ani neopravujte. V prípade poruchy sa obráťte na autorizovaný servis.

POUŽÍVANIE NÁHLAVNEJ SÚPRAVY

- 1. Pripojenie.** Pozri obr. B na s. 2. Pri prvom pripojení môže trvať niekoľko sekúnd, kým systém zistí náhlavnú súpravu.
- 2. Nastavenia.** Nasadte si náhlavnú súpravu a nastavte jej polohu (pozri obr. C na s. 2).
- 3. Ovládanie hlasitosti a mikrofónu.** Pozri obr. D na s. 2.

ODSTRANOVANIE PORÚCH

Náhlavná súprava nefunguje. Skontrolujte, či je kábel správne pripojený a či nie je poškodený. Skontrolujte, či je v nastaveniach používaného zariadenia * alebo aplikácie zvolená náhlavná súprava na nahrávanie a výstup zvuku. Skontrolujte úroveň hlasitosti na náhlavnej súprave a na zariadení *. Skontrolujte úroveň citlivosti mikrofónu v nastaveniach používaného zariadenia * alebo aplikácie. Skontrolujte systémové nastavenia, ktoré môžu obmedzovať prevádzku mikrofónu.

ZÁRUČNÝ SERVIS

Záručná doba začína plynúť odo dňa predaja v maloobchodnej predajni. Ak chcete získať záručný servis, mali by ste sa obrátiť na miesto nákupu tovaru, poskytnúť samotný tovar a doklad potvrdzujúci platbu. Záručná doba a životnosť je 2 roky, ak miestne právne predpisy nestanovujú inak. Ďalšie informácie o používaní a záruke sú k dispozícii na webovej stránke lorgar.eu/warranty-terms.

DOPLŇUJÚCE INFORMÁCIE

Informácie uvedené v tomto dokumente sa môžu zmeniť bez predchádzajúceho upozornenia používateľov. Aktuálne informácie a podrobné popisy, kroky pripojenia a obsluhy, certifikáty, záručné podmienky sú k dispozícii v úplnom návode na použitie na webovej stránke lorgar.eu/drivers-and-manuals. Výrobca: ASBISc Enterprises PLC, Iapetou, 1, Agios Athanasios, 4101 Limassol, Cyprus. Vyrobené v Číne. Všetky uvedené ochranné známky a názvy značiek sú majetkom príslušných vlastníkov.

* Zariadenie – počítač, notebook, herná konzola.

APARIENCIA (véase la fig. A en la pág. 2)

SPA

- ① – auricular izquierdo; ② – auricular derecho; ③ – botón para silenciar el micrófono;
④ – rueda de control de volumen; ⑤ – cable USB; ⑥ – micrófono; ⑦ – indicador LED.

ESPECIFICACIONES TÉCNICAS

Propósito. Los auriculares con micrófono cableados Lorgar Kaya 360 son unos auriculares circumaurales cerrados con micrófono retráctil. Los auriculares con micrófono están diseñados para la entrada y salida de audio al jugar, hacer llamadas de voz y trabajar en otras aplicaciones. Compatible con Windows, macOS, Linux, PS4, PS5, Xbox One, Xbox Series S/X.

Características de diseño. Diadema y auriculares ajustables. Policarbonato, plástico ABS, poliéster; 192×185×88 mm; 312 g. Cable USB trenzado, 2 m.

Características funcionales. Control de volumen y micrófono. Conexión: por cable, a USB tipo A. Alimentación: entrada de 5 V / 50 mA (CC), hasta 0,25 W. Micrófono: omnidireccional, (-42 ± 3) dB, 100–3000 Hz. Altavoces: 40 mm, (125 ± 3) dB, 20–20 000 Hz, 32 Ω, 25 mW. Condiciones de funcionamiento: temp. 0...+45 °C, hum. rel. 45–75 % (sin condensación). Condiciones de almacenamiento: temp. -20...+45 °C, hum. rel. 45–75 % (sin condensación).

Lista de equipo. Auriculares con micrófono LRG-GHS360, guía de inicio rápido.

REGLAS DE USO SEGURO

Para evitar daños auditivos, ajuste el volumen al mínimo antes de utilizar los auriculares, no suba el volumen durante largos períodos de tiempo mientras los utiliza. No utilice los auriculares con micrófono mientras conduce. No exponga los auriculares con micrófono a altas temperaturas (de calefactores o luz solar directa), humedad excesiva, polvo o líquidos. La limpieza solo se permite después de desconectar el dispositivo de la fuente de alimentación y solo con un paño seco o ligeramente húmedo, sin usar detergentes o productos de limpieza. No permita que los auriculares con micrófono se caiga. No desmonte ni repare los auriculares con micrófono usted mismo. En caso de avería, póngase en contacto con un centro de servicio.

USO DE AURICULARES CON MICRÓFONO

- 1. Conexión.** Véase la fig. B en la pág. 2. Al conectarse por primera vez, el sistema puede tardar unos segundos en detectar los auriculares con micrófono.
- 2. Ajuste.** Colóquese los auriculares con micrófono y ajuste sus posición (véase la fig. C en la pág. 2).
- 3. Control de volumen y micrófono.** Véase la fig. D en la pág. 2.

SOLUCIÓN DE PROBLEMAS

Los auriculares con micrófono no funcionan. Compruebe que el cable está bien conectado y no está dañado. Asegúrese de que los auriculares con micrófono están seleccionados para la grabación y salida de audio en los ajustes del dispositivo * o de la aplicación que está utilizando. Compruebe los niveles de volumen en los auriculares y en el dispositivo *. Compruebe el nivel de sensibilidad del micrófono en los ajustes del dispositivo * o de la aplicación que está utilizando. Compruebe los ajustes del sistema que puedan limitar el funcionamiento del micrófono.

SERVICIO DE GARANTÍA

El periodo de garantía comienza desde la fecha de venta en la red minorista. Para obtener el servicio de garantía, acuda al punto de venta y presente el producto y el comprobante de pago. El periodo de garantía y vida útil es de 3 años, salvo que la legislación local estipule lo contrario. Encontrará más información sobre el uso y la garantía en la página web lorgar.eu/warranty-terms.

INFORMACIÓN ADICIONAL

La información aquí contenida está sujeta a cambios sin previo aviso a los usuarios. La información actualizada y las descripciones detalladas, los pasos de conexión y funcionamiento, los certificados y las condiciones de garantía están disponibles en el manual de usuario completo en la página web lorgar.eu/drivers-and-manuals. Fabricante: ASBISc Enterprises PLC, lapetou, 1, Agios Athanasios, 4101, Limassol, Cyprus (Chipre). Hecho en China. Todas las marcas y nombres comerciales mencionados son propiedad de sus respectivos dueños.

* Dispositivo: ordenador, portátil, videoconsola.

① – leva slušalica; ② – desna slušalica; ③ – dugme za isključivanje mikrofona; ④ – toččić kontrole glasnoće; ⑤ – USB kabl; ⑥ – mikrofon; ⑦ – LED indikator.

SPECIFIKACIJE

Namena. Lorgar Kaia 360 je žičane monitorske slušalice zatvorenog tipa sa mikrofonom na uvlačenje. Slušalice su dizajnirane za unos i izlaz zvuka tokom igranja, kao i za govorne pozive i aktivnosti u drugim aplikacijama. Kompatibilne sa Windows, macOS, Linux, PS4, PS5, Xbox One, Xbox Series S/X.

Karakteristike dizajna. Podesivi nosač za glavu i školjke. Polikarbonat, ABS plastika, poliester; 192×185×88 mm; 312 g. USB kabl u omotaču, 2 m.

Funkcionalne karakteristike. Kontrola glasnoće i mikrofona. Povezivanje: žičano na USB Type-A. Napajanje: 5 V / 50 mA (DC) ulaz, do 0.25 W. Mikrofon: omnidirekcionii, (-42 ± 3) dB, 100–3000 Hz. Zvučnici: 40 mm, (125 ± 3) dB, 20–20.000 Hz, 32 Ω, 25 mW. Uslovi korišćenja: temp. 0...+45 °C, rel. vl. 45–75 % (bez kondenzacije). Uslovi skladištenja: temp. -20...+45 °C, rel. vl. 45–75 % (bez kondenzacije).

Paket isporuke. Slušalice LRG-GHS360, kratki korisnički vodič.

PRAVILA ZA BEZBEDNU UPOTREBU

Da se izbegne oštećenje sluha, pre korišćenja slušalica smanjite na njima jačinu zvuka i ne pojačavajte ton za dugo tokom korišćenja. Nemojte koristiti slušalice dok vozite. Ne izlažite slušalice visokim temperaturama (od grejača ili direktne sunčeve svetlosti), visokoj vlažnosti, izbegavajte nakupljanja prašine, kontakt sa tečnošću. Čišćenje je dozvoljeno tek nakon odspajanja iz struje i samo suvom ili blago navlaženom krpom, bez deterdženata ili sredstava za čišćenje. Pazite da slušalice ne padnu. Nemojte sami rastavljati ili popravljati slušalice. U slučaju kvara obratite se servisnom centru.

KORIŠĆENJE SLUŠALICA

- 1. Povezivanje.** V. sliku B na str. 2. Prvo povezivanje može potrajati nekoliko sekundi da sistem prepozna slušalice.
- 2. Nameštavanje.** Stavite slušalice na glavu i prilagodite njihov položaj (v. sliku C na str. 2).
- 3. Kontrola jačine zvuka i mikrofona.** V. sliku D na str. 2.

REŠAVANJE PROBLEMA

Slušalice ne rade. Uverite se da je kabl uredno povezan i da nije oštećen. Proverite da li su slušalice izabrane za snimanje i izvođenje audia u podešavanjima uređaja * ili aplikacije koju koristite. Proverite nivo jačine zvuka na slušalicama i na uređaju *. Proverite nivo osetljivosti mikrofona u podešavanjima uređaja * ili aplikacije koju koristite. Proverite sistemsku podešavanja koja mogu ograničavati rsd mikrofona.

GARANTNI SERVIS

Garantni rok počinje da se računa od trenutka kupnje u maloprodaji. Da biste dobili garantni servis, potrebno je da kontaktirate prodavnicu u kojoj ste nabaavili rob, i da dostavite sam proizvod i potvrdu o plaćanju. Garantni period i upotrebnii rok su 2 godine, osim ako lokalni zakon nije drugačije određeno. Dodatne informacije o upotrebi i garanciji dostupne su na lorgar.eu/warranty-terms.

DODATNE INFORMACIJE

Ove informacije se mogu menjati bez prethodne najave za korisnike. Ažurne informacije i detaljan opis, faze povezivanja i rada, sertifikati, uslovi garancije dostupni su u punom korisničkom priručniku na veb stranici lorgar.eu/drivers-and-manuals. Proizvođač: ASBISc Enterprises PLC, lapetou, 1, Agios Athanasios, 4101 Limassol, Cyprus (Kipar) Proizvedeno u Kini. Svi navedeni zaštitni znakovi i njihova imena su svojina njihovih vlasnika.

* Uređaj je računar, laptop, igraća konzola.

ЗОВНІШНІЙ ВИГЛЯД (див. рис. А на с. 2)

UKR

- ① – лівий навушник; ② – правий навушник; ③ – кнопка відключення мікрофона;
④ – колесо регулювання гучності; ⑤ – USB-кабель; ⑥ – мікрофон; ⑦ – LED-індикатор.

ТЕХНІЧНІ ХАРАКТЕРИСТИКИ

Призначення. Дротова гарнітура Loggar Кауа 360 – це моніторні навушники закритого типу з висувним мікрофоном. Гарнітура призначена для введення та виведення звуку під час ігор, голосових дзвінків та інших додатків. Сумісний з Windows, macOS, Linux, PS4, PS5, Xbox One, Xbox Series S/X.

Конструктивні особливості. Регульовані оголов'я та чашки. Полікарбонат, АБС-пластик, поліестер; 192×185×88 мм; 312 г. USB-кабель в облплетенні, 2 м.

Функціональні особливості. Управління гучністю та мікрофоном. Підключення: дротове, до USB Type-A. Живлення: вхід 5 В / 50 мА (DC), до 0,25 Вт. Мікрофон: всепрямований (-42 ± 3) дБ, 100–3000 Гц. Динаміки: 40 мм, (125 ± 3) дБ, 20–20 000 Гц, 32 Ом, 25 мВт. Умови експлуатації: 0...+45 °С, відн. волог. 45–75 % (без конденсації). Умови зберігання: -20...+45 °С, відн. волог. 45–75 % (без конденсації).

Комплектація. Гарнітура LRG-GHS360, короткий посібник користувача.

ПРАВИЛА БЕЗПЕЧНОГО ВИКОРИСТАННЯ

Щоб уникнути пошкодження слуху, перед використанням гарнітури встановіть гучність на мінімум, під час використання не збільшуйте гучність на тривалий час. Не використовуйте гарнітуру під час керування автомобілем. Не піддавайте гарнітуру впливу високих температур (від нагрівальних приладів або прямих сонячних променів), підвищеної вологості, уникайте потрапляння пилу, рідин. Очищення допускається тільки після відключення від джерела живлення і тільки сухою або злегка вологою тканиною, без застосування миючих засобів. Не допускайте падіння гарнітури. Забороняється розбирати та ремонтувати гарнітуру самостійно. У разі несправності зверніться до сервісного центру.

ВИКОРИСТАННЯ ГАРНІТУРИ

1. Підключення. Див. рис. В на с. 2. При першому підключенні може знадобитися кілька секунд, щоб визначити гарнітуру системі.

2. Регулювання. Надягніть гарнітуру та відрегулюйте її положення (див. рис. С на с. 2).

3. Управління гучністю та мікрофоном. Див. рис. D на с. 2.

УСУНЕННЯ НЕСПРАВНОСТЕЙ

Гарнітура не працює. Переконайтеся, що кабель підключено належним чином і не пошкоджено. Переконайтеся, що гарнітура обрана для запису та виведення звуку в налаштуваннях пристрою * або додатку. Перевірте рівні гучності на гарнітурі та пристрої *. Перевірте рівень чутливості мікрофона в налаштуваннях пристрою * або додатку. Перевірте налаштування системи, які можуть обмежувати роботу мікрофона.

ГАРАНТІЙНЕ ОБСЛУГОВУВАННЯ

Гарантійний термін починається з моменту продажу в роздрібній мережі. Для отримання гарантійного обслуговування слід звернутися до пункту придбання товару, надавши сам товар та документ, що підтверджує оплату. Гарантійний термін та термін служби – 2 роки, якщо інше не встановлено місцевим законодавством. Додаткову інформацію про використання та гарантії можна отримати на веб-сторінці loggar.eu/warranty-terms.

ДОДАТКОВА ІНФОРМАЦІЯ

Наведена інформація може бути змінена без попередження користувачів. Актуальна інформація та детальний опис, етапи підключення та експлуатації, сертифікати, гарантійні умови доступні у повному посібнику користувача на веб-сторінці loggar.eu/drivers-and-manuals. Виробник: ASBISc Enterprises PLC, Iapetou, 1, Agios Athanasios, 4101, Limassol, Cyprus (Кіпр). Вироблено в Китаї. Всі зазначені торгові марки та їх назви є власністю їх відповідних власників.

* Пристрій – комп'ютер, ноутбук, ігрова консоль.



ENG This symbol indicates that you must follow the Waste Electrical and Electronic Equipment (WEEE) and Waste Battery and Battery Regulations when disposing of the device, its batteries and accumulators, and its electrical and electronic accessories. According to the rules, this equipment must be disposed of separately at the end of its service life. Do not dispose of the device, its batteries and accumulators, or its electrical and electronic accessories together with unsorted municipal waste, as this will harm the environment. To dispose of this equipment, it must be returned to the point of sale or turned in to a local recycling facility. You should contact your local household waste disposal service for details.

ARA تعني هذه الرموز أنه عند التخلص من الجهاز وبطارياته القابلة وغير القابلة لإعادة الشحن وكذلك من إكسسواراته الكهربائية والإلكترونية ، يجب اتباع قواعد التعامل مع نفايات إنتاج المعدات الكهربائية والإلكترونية وقواعد التعامل مع نفايات البطاريات القابلة وغير القابلة لإعادة الشحن. تخضع هذه المعدات للتخلص منها بشكل منفصل في نهاية فترة خدمتها. ولا يسمح بالتخلص من الجهاز وبطارياته القابلة وغير القابلة لإعادة الشحن وكذلك من إكسسواراته الكهربائية والإلكترونية مع النفايات الحضرية غير المصنفة حيث سيضر ذلك بالبيئة. للتخلص من هذه المعدات ، يجب إعادتها إلى نقطة البيع أو تسليمها إلى نقطة إعادة تدوير محلية. للحصول على المزيد من المعلومات ، يرجى الاتصال بالخدمة المحلية للتخلص من النفايات المنزلية

BEL Гэты сімвал азначае, што пры ўтылізацыі прылады неабходна прытрымлівацца правілаў абыходжання з адходамі вытворчасці электрычнага і электроннага абсталявання (WEEE), яго батарэй і акумулятараў. Згодна з правіламі, абсталяванне пасля заканчэння тэрміну службы падлягае пасобнай утылізацыі. Не дапускаецца ўтылізаваць прыладу, яе батарэй і акумулятары, электрычныя і электронныя дэталі разам з неадсарванымі гарадскімі адходамі, паколькі гэта нанясе шкоду навакольнаму асяроддзю. Для ўтылізацыі прылады і яго акумулятара іх неабходна вярнуць у пункт продажу або здаць у мясцовы пункт перапрацоўкі. Для атрымання падрабязных звестак трэба звярнуцца ў мясцовую службу ліквідацыі бытавых адходаў.

BOS Ovaj simbol znači da se otpadna električna i elektronska oprema (WEEE) kao i njene baterije i akumulatori treba da budu uredno zbrinuti u skladu s propisima prilikom odlaganja. U skladu s propisima oprema na upotrebnoj roka podliježe posebnom odlaganju. Nemojte odlagati uređaj, njegove baterije i akumulatore, električne i elektronske dijelove i pribor zajedno sa nerazvrstanim komunalnim otpadom jer će to naštetiti okolišu. Za uredno odlaganje uređaja i akumulatora treba ih vratiti u prodajno mjesto ili predati lokalnom centru za reciklažu. Za detalje obratite se lokalnoj službi za odlaganje komunalnog otpada.

BUL Този символ указва, че при изхвърлянето на уреда, неговите батерии и акумулатори, както и на електрическите и електронните му аксесоари, трябва да спазвате разпоредбите за отпадъците от електрическо и електронно оборудване (WEEE) и за отпадъците от батерии и акумулатори. Съгласно правилата, това оборудване в края на експлоатационния живот подлежи на отделно изхвърляне. Не изхвърляйте устройството, неговите батерии и акумулатори, както и електрическите и електронните му принадлежности заедно с несортирани битови отпадъци, тъй като това би било вредно за околната среда. За да изхвърлите това оборудване, то трябва да бъде върнато в точката на продажба или предадено в местен център за рециклиране. За подробности трябва да се обърнете към местната служба за изхвърляне на битови отпадъци.

CES Tento symbol označuje, že při likvidaci spotřebiče, jeho baterií a akumulátorů a elektrického a elektronického příslušenství musíte dodržovat předpisy o likvidaci elektrických a elektronických zařízení (WEEE) a o likvidaci baterií a akumulátorů. Podle předpisů musí být toto zařízení po skončení životnosti zlikvidováno odděleně. Přístroj, baterie a akumulátory ani elektrické a elektronické příslušenství nelikvidujte společně s netříděným komunálním odpadem, protože by to bylo škodlivé pro životní prostředí. Chcete-li toto zařízení zlikvidovat, musíte jej vrátit na prodejní místo nebo odevzdat v místním recyklačním centru. Podrobnosti vám sdělí místní služba pro likvidaci domovního odpadu.

DEU Dieses Symbol weist darauf hin, dass Sie bei der Entsorgung des Geräts, seiner Batterien und Akkus sowie seines elektrischen und elektronischen Zubehörs Elektro- und Elektronikgeräte-Abfall (WEEE) und Entsorgungsvorschriften für Batterien und Akkumulatoren befolgen müssen. Gemäß den Vorschriften müssen diese Geräte am Ende ihrer Nutzungsdauer getrennt entsorgt werden. Entsorgen Sie das Gerät, seine Batterien und Akkus sowie sein elektrisches und elektronisches Zubehör nie zusammen mit unsortiertem Siedlungsabfall, da dies umweltschädlich ist. Um dieses Gerät zu entsorgen, muss es im Geschäft zurückgegeben oder bei einem örtlichen Recyclingzentrum abgegeben werden. Nähere Informationen zum örtlichen Müllentsorgungssystem erhalten Sie auch direkt beim zuständigen Gemeindeamt.

EST See sümbol näitab, et seadme, selle patareide ja akude ning elektri- ja elektroonikaseadmete kõrvaldamisel tuleb järgida elektri- ja elektroonikaseadmete jäätmete (WEEE) ning patarei- ja akujäätmete määrusi. Vastavalt eeskirjadele tuleb need seadmed nende kasutusaja lõppedes eraldi kõrvaldada. Ärge visake seadet, selle patareisid ja akusid ega elektrilisi ja elektroonilisi lisaseadmeid koos sorteerimata olmejäätmetega, sest see oleks keskkonnale kahjulik. Selle seadme kõrvaldamiseks tuleb see tagastada müügikohale või toimetada kohaliku ringlussevõtukeskusesse. Täpsemate üksikasjade saamiseks peaksite võtma ühendust oma kohaliku olmejäätmete kõrvaldamise teenusega.

FRA Ce symbole indique que vous devez respecter la réglementation relative aux déchets d'équipements électriques et électroniques (WEEE) et aux piles et accumulateurs usagés lorsque vous mettez au rebut l'appareil, ses piles et accumulateurs et ses accessoires électriques et électroniques. Conformément à la réglementation, cet équipement doit être éliminé séparément à la fin de sa vie utile. N'utilisez pas l'appareil, ses piles et accumulateurs ou ses accessoires électriques et électroniques avec les déchets municipaux non triés, car cela serait nuisible à l'environnement. Pour mettre au rebut cet équipement, il faut le retourner au point de vente ou le remettre à un centre de recyclage local. Vous devez contacter votre service local d'élimination des déchets ménagers pour plus de détails.

HRV Ovaj simbol znači da prilikom odlaganja uređaja, njegovog baterije i akumulatora, kao i električnih i elektroničkih pribora, morate slijediti propise o odlaganju električnog i elektroničkog otpada (WEEE) te pravila za postupanje s otpadnim baterijama i akumulatorima. Prema propisima, ova oprema podliježe posebnom prikupljanju na kraju radnog vijeka. Uređaj, njegove baterije i akumulatori te njegov električni i elektronički pribor ne smiju se odlagati skupa s nerazvrstanim komunalnim otpadom jer to šteti okolišu. U svrhu urednog odlaganja ovakve opreme, morate je vratiti na prodajno mjesto ili u vaš lokalni centar za reciklažu. Za detaljne informacije obratite se lokalnoj službi za zbrinjavanje komunalnog otpada.

HUN Ez a szimbólum azt jelenti, hogy a készülék, annak elemei és akkumulátorai, valamint elektromos és elektronikus tartozékaik ártalmatlanításakor be kell tartania az elemek és elektronikus berendezések hulladékaira (WEEE) és az elem- és akkumulátorhulladékokra vonatkozó előírásokat. Az előírások szerint ez a berendezés élettartama végén külön ártalmatlanítást igényel. Ártalmatlanításkor ne dobja ki a készüléket, annak elemeit és akkumulátorait, valamint elektromos és elektronikus tartozékait a válogatatlan kommunális hulladékkal együtt, mivel ez káros a környezetre. Az adott berendezés ártalmatlanításához vissza kell juttatni azt az eladás helyére, vagy le kell adni egy helyi újrahasznosító központban. A részletekért forduljon a helyi háztartási hulladékkezelő szolgálatához.

KAZ Бұл белгі құрылғыны, оның аккумуляторлары мен аккумуляторларын, сондай-ақ оның электрлік және электронды керек-жарақтарын қоқысқа тастау кезінде электрлік және электронды қондырғылардың қалдықтарын (WEEE), батарея мен аккумулятор қалдықтарының ережелерін сақтауды білдіреді. Нормативтік құжаттар бұл жабдықты пайдалану мерзімі аяқталғаннан кейін бөлек жинауды талап етеді. Құрылғыны, оның батареялары мен аккумуляторларын, сондай-ақ оның электрлік және электронды керек-жарақтарын сұрыпталмаған қалалық қалдықтармен бірге тастамаңыз, себебі бұл қоршаған ортаға зиян тигізеді. Бұл жабдықты тастау үшін оны сату орнына немесе жергілікті қайта өңдеу орталығына қайтару қажет.

LAV Šis simbols norāda, ka, atbrīvojoties no ierīces, tās baterijām un akumulatoriem, kā arī tās elektriskajiem un elektroniskajiem piederumiem, jāievēro elektrisko un elektronisko iekārtu atkritumu (WEEE) un bateriju un akumulatoru atkritumu noteikumi. Noteikumi paredz, ka šīs iekārtas, beidzoties to kalpošanas laikam, ir jālikvidē atsevišķi. Neizmetiet ierīci, tās baterijas un akumulatorus, kā arī elektriskos un elektroniskos piederumus kopā ar nešķirotiem sadzīves atkritumiem, jo tas kaitētu videi. Lai atbrīvotos no šo iekārtu, tā ir jānodod atpakaļ tā tirdzniecības vai nodot vietējo uz pārstrādi. Lai saņemtu sīkāku informāciju, sazinieties ar vietējo sadzīves atkritumu apglabāšanas dienestu.

LT Šis simbolis nurodo, kad šalindami prietaisą, jo baterijas ir akumulatorius bei elektrinius ir elektroninius priedus privalote laikyti Elektros ir elektroninės įrangos atliekų (WEEE) ir Baterijų ir akumuliatorių atliekųtaisyklių. Pagal teisės aktus, pasibaigus šios įrangos naudojimui laikui, ji turi būti utilizuojama atskirai. Negalima išmesti su prietaisais, jo baterijas ir akumulatorius, o taip pat jo elektriniai ir elektroniniai priedai kartu su nerūšiuotomis komunalinėmis atliekomis, nes tai būtų kenksminga aplinkai. Norint atsikratyti šios įrangos, ją reikia grąžinti į pardavimo vietą arba atiduoti į vietinį perdirbimo centrą. Norėdami gauti daugiau informacijos, turėtų kreiptis į vietos klientų aptarnavimo atliekų šalinimo.

POL Symbol ten oznacza, że podczas utylizacji urządzenia, jego baterii i akumulatorów oraz akcesoriów elektrycznych i elektronicznych należy przestrzegać przepisów dotyczących zużytego sprzętu elektrycznego i elektronicznego (WEEE) oraz baterii i akumulatorów. Zgodnie z przepisami to urządzenie podlega selektywnej utylizacji po zakończeniu okresu użytkowania. Nie wolno wyrzucać urządzenia, jego baterii i akumulatorów oraz akcesoriów elektrycznych i elektronicznych razem z niesortowanymi odpadami komunalnymi, ponieważ może to być szkodliwe dla środowiska. Aby utylizować urządzenie, należy je zwrócić do punktu sprzedaży lub przekazać do lokalnego centrum recyklingu. W celu uzyskania szczegółowych informacji należy skontaktować się z lokalnymi służbami zajmującymi się usuwaniem odpadów z gospodarstw domowych.

RON Acest simbol indică faptul că trebuie să respectați Regulamentul privind deșeurile de echipamente electrice și electronice (WEEE) și Regulamentul privind deșeurile de baterii și acumulatori atunci când aruncați aparatul, bateriile și acumulatorii acestuia, precum și accesorii electrice și electronice ale acestuia. Conform reglementărilor acest echipament trebuie eliminat separat la sfârșitul duratei sale de viață. Nu aruncați aparatul, bateriile și acumulatorii acestuia sau accesorii electrice și electronice împreună cu deșeurile municipale nesortate, deoarece acest lucru ar fi dăunător pentru mediu. Pentru a elimina acest echipament acesta trebuie returnat la punctul de vânzare sau predat la un centru de reciclare local. Pentru detalii contactați serviciul local de eliminare a deșeurilor menajere.

RUS Этот символ означает, что при утилизации устройства необходимо следовать правилам обращения с отходами производства электрического и электронного оборудования (WEEE), его батарей и аккумуляторов. Согласно правилам, оборудование по окончании срока службы подлежит отдельной утилизации. Не допускается утилизировать устройство, его батареи и аккумуляторы, электрические и электронные детали вместе с несортированными городскими отходами, поскольку это нанесет вред окружающей среде. Для утилизации устройства и его аккумулятора их необходимо вернуть в пункт продажи или сдать в местный пункт переработки. Для получения подробных сведений следует обратиться в местную службу ликвидации бытовых отходов.

SLK Tento symbol označuje, že pri likvidácii spotrebiča, jeho batérií a akumulátorov a jeho elektrického a elektronického príslušenstva musíte dodržiavať predpisy o odpade z elektrických a elektroniczých zariadení (WEEE) a o odpade z batérií a akumulátorov. Podľa predpisov sa toto zariadenie musí po skončení životnosti zlikvidovať oddelene. Prístroj, jeho batérie a akumulátory ani jeho elektrické a elektronické príslušenstvo nevyhadzujte spolu s netriedeným komunálnym odpadom, pretože by to bolo škodlivé pre životné prostredie. Ak chcete toto zariadenie zlikvidovať, musíte ho vrátiť na miesto predaja alebo odovzdať do miestneho recyklačného centra.

SPA Este símbolo indica que debe seguir la normativa sobre residuos de aparatos eléctricos y electrónicos (WEEE) y sobre residuos de pilas y baterías al eliminar el aparato, sus pilas y acumuladores y sus accesorios eléctricos y electrónicos. Según la normativa, estos equipos deben eliminarse por separado al final de su vida útil. No elimine el aparato, sus baterías y acumuladores, ni sus accesorios eléctricos y electrónicos junto con los residuos urbanos no clasificados, ya que esto sería perjudicial para el medio ambiente. Para la eliminación de este equipo hay que devolverlo al punto de venta o entregarlo a un centro de reciclaje local. Debe ponerse en contacto con el servicio local de eliminación de residuos domésticos para obtener más información.

SRP Ovaj simbol znači da kada odlažete uređaj, njegove baterije i akumulatore, kao i njegovu električnu i elektronsku dodatnu opremu, morate da pošaljete propise o upravljanju otpadom električne i elektronske opreme (WEEE) i otpadom baterija i akumulatora. Propisi zahtevaju da se ova oprema selektivno odlaže na kraju njenog upotrebnoг veka. Uređaj, njegove baterije i akumulatori, kao i njegov električni i elektronski pribor ne smeju se odlagati zajedno sa nerazvrstanim komunalnim otpadom jer će to naneti štetu životnoj sredini. Za uredno odlaganje ove opreme, trebate je vratiti u prodajno mesto ili predati lokalnom centru za reciklažu. Za detalje obratite se lokalnoj službi za odlaganje kućnog otpada.

UKR Цей символ означає, що при утилізації пристрою, його батарей і акумуляторів, а також його електричних і електронних аксесуарів, необхідно слідувати Директиві щодо відпрацьованого електричного й електронного обладнання (WEEE) і Директиві про батарейки та акумулятори та відходи від батарейок та акумуляторів, що містять небезпечні речовини. Згідно з директивами, дане обладнання після закінчення терміну служби підлягає окремій утилізації. Не допускається утилізацію пристрою, його батареї та акумулятори, а також його електричні і електронні аксесуари разом з несортованими міськими відходами, оскільки це завдасть шкоди навколишньому середовищу. Для утилізації даного устаткування, його необхідно повернути в пункт продажу або здати в місцевий пункт переробки. Для отримання детальної інформації слід звернутися в місцеву службу ліквідації побутових відходів.



LORGAR

ENG: WARRANTY CARD **ARA:** بطاقة الضمان **BEL:** ГАРАНТЫЙНЫ ТАЛОН
BOS: GARANTNI LIST **BUL:** ГАРАНЦИОННА КАРТА **CES:** ZÁRUČNÍ LIST
DEU: GARANTIESCHEIN **EST:** GARANTIIKAART **FRA:** BON DE GARANTIE
HRV: JAMSTVENI LIST **HUN:** JÓTÁLLÁSI JEGY **KAZ:** КЕПІЛДІК ТАЛОНЫ
LAV: GARANTIJAS TALONS **LIT:** GARANTINIS TALONAS **POL:** KARTA
GWARANCYJNA **RON:** CARD GARANTIE **RUS:** ГАРАНТИЙНЫЙ ТАЛОН
SLK: ZÁRUČNÝ LIST **SPA:** TARJETA DE GARANTÍA **SRP:** GARANTNI LIST
UKR: ГАРАНТІЙНИЙ ТАЛОН

ENG: Device name **ARA:** اسم الجهاز **BEL:** Назва прылады **BOS:** Naziv uređaja
BUL: Име на устройството **CES:** Název zařízení **DEU:** Gerätename **EST:** Seadme
nimi **FRA:** Dénomination d'un appareil **HRV:** Naziv uređaja **HUN:** Eszköz neve
KAZ: Құрылғыны атауы **LAV:** Ierīces nosaukums **LIT:** Įrenginio pavadinimas
POL: Nazwa urządzenia **RON:** Descrierea dispozitivului **RUS:** Название устройства
SLK: Označenie zariadenia **SPA:** Denominación del dispositivo **SRP:** Ime uređaja.
UKR: Ім'я пристрою

ENG: Device model **ARA:** موديل الجهاز **BEL:** Мадаэль прылады **BOS:** Model uređaja
BUL: Модел на устройството **CES:** Model zařízení **DEU:** Gerätemodell
EST: Seadme mudel **FRA:** Modèle d'un appareil **HRV:** Model uređaja **HUN:** Eszköz
modell **KAZ:** Құрылғы моделі **LAV:** Ierīces modelis **LIT:** Įrenginio modelis
POL: Model urządzenia **RON:** Model dispozitiv **RUS:** Модель устройства
SLK: Model zariadenia **SPA:** Modelo del dispositivo **SRP:** Model uređaja.
UKR: Модель пристрою

ENG: Serial number **ARA:** الرقم التسلسلي **BEL:** Серыйны нумар **BOS:** Serijski broj
BUL: Серийен номер **CES:** Sériové číslo **DEU:** Seriennummer **EST:** Seerianumber
FRA: Numéro de série **HRV:** Serijski broj **HUN:** Sorozatszám **KAZ:** Сериялық нөмірі
LAV: Sērijas numurs **LIT:** Serijinis numeris **POL:** Numer fabryczny **RON:** Numar
serial **RUS:** Серийный номер **SLK:** Sériové číslo **SPA:** Número de serie
SRP: Serijski broj. **UKR:** Серійний номер

ENG: Purchase date **ARA:** تاريخ الشراء **BEL:** Дата куплі **BOS:** Datum kupovine
BUL: Дата на закупуване **CES:** Datum prodeje **DEU:** Kaufdatum
EST: Müügikuupäev **FRA:** Date de vente **HRV:** Datum prodaje **HUN:** Az eladás
dátuma **KAZ:** Сатылған күні **LAV:** Pārdošanas datums **LIT:** Pardavimo data
POL: Data zakupu **RON:** Data cumparării **RUS:** Дата покупки **SLK:** Dátum predaja
SPA: Fecha de venta **SRP:** Datum kupovine. **UKR:** Дата купівлі

ENG: Seller stamp **ARA:** ختم البائع **BEL:** Пятчатка продаўца **BOS:** Pečat prodavca
BUL: Печат на продавача **CES:** Razítko prodejce **DEU:** Stempel des Verkäufers
EST: Müüja pitser **FRA:** Cachet du vendeur **HRV:** Pečat prodavača **HUN:** Az eladó bélyegzője **KAZ:** Сатушының мөрі **LAV:** Pārdevēja zīmogs **LIT:** Pardavėjo antspaudas
POL: Pieczęćka sprzedawcy **RON:** Ștampila cumparatorului **RUS:** Печать продавца
SLK: Pečiatka predávajúceho **SPA:** Sello del vendedor **SRP:** Pečat prodavca.
UKR: Печатка продавця

ENG: The completeness of the device was checked in my presence, I have no claims to appearance and the scope of supply. **ARA:** تم تحقيق كمال طقم التسليم للجهاز في حضوري ، وليس لدي أي شكوى حول المظهر وطاقم التسليم
BEL: Камплектнасць прылады правяралася ў маёй прысутнасці, прэтэнзій да знешняга выгляду і камплекту пастаўкі не маю.
BOS: Kompletnost uređaja je provjerena u mom prisustvu, nemam zamjerki na izgled i sadržaj isporuke. **BUL:** Устройството беше проверено за пълнота в мое присъствие и нямам оплаквания относно външния вид или обхвата на доставката.
CES: Kompletnost zařízení byla zkontrolována v mé přítomnosti, nemám žádné stížnosti na vzhled a rozsah sady dodávky. **DEU:** Die Vollständigkeit des Gerätes wurde in meiner Anwesenheit überprüft, ich habe keinen Anspruch auf Aussehen und den Lieferumfang.
EST: Seadme täielikkust on minu juuresolekul kontrollitud, mul ei ole kaebusi välimuse ega tarne ulatuse kohta. **FRA:** La présence de tous les détails de l'appareil est vérifiée par moi, je n'ai pas de plainte à l'égard de l'apparence et de l'étendue de la fourniture.
HRV: Kompletnost uređaja je provjerena u mojoj prisutnosti, nemam zamjerki na izgled i opseg isporuke. **HUN:** A készülék teljességét jelenlétemben ellenőriztem, a megjelensre és a szállítási készletre nincs panaszom. **KAZ:** Құрылғының толымдылығы менің қатысуыммен тексерілді, жеткізілімнің сыртқы түрі мен толымдылығына шағымым жоқ.
LAV: Iešīces komplektācija ir pārbaudīta manā klātbūtnē, pretenzijas pret piegādes ārējo izskatu un komplektu nav. **LIT:** Įrenginio komplektas patikrintas mano akivaizdoje, pretenzijų išvaizdai ir tiekiamam komplektui neturiu.
POL: Kompletność urządzenia została sprawdzona w mojej obecności, nie mam zastrzeżeń co do wyglądu i dostawy zestawu. **RON:** Confirm că am citit și înțeles regulile serviciului de garanție. Dispozitivul a fost verificat în prezența mea, nu am pretenții de aspect și de livrare. **RUS:** Комплектность устройства проверялась в моем присутствии, претензий к внешнему виду и комплекту поставки не имею.
SLK: Úplnosť zariadenia bola skontrolovaná v mojej prítomnosti, nemám žiadne výhrady týkajúce sa vzhľadu a zloženia tovaru. **SPA:** Se ha comprobado la integridad del dispositivo ante mí, y declaro no tener reclamaciones sobre el aspecto o el contenido de la entrega. **SRP:** Kompletnost uređaja je proverena u mom prisustvu, nemam primedbi na izgled i na sadržaj isporuke. **UKR:** Комплектність пристрою перевірялася в моїй присутності, претензій до зовнішнього вигляду та комплекту постачання не маю.

ENG: Buyer signature **ARA:** المشتري توقيع **BEL:** Подпіс пакупніка **BOS:** Potpis kupca
BUL: Подпис на купувача **CES:** Podpis kupujícího **DEU:** Unterschrift des Käufers
EST: Ostja allkiri **FRA:** Signature de l'acheteur **HRV:** Potpis kupca **HUN:** Vevő aláírása
KAZ: Сатып алушының қолы **LAV:** Pircēja paraksts **LIT:** Pirkėjo parašas
POL: Podpis kupującego **RON:** Semnatura cumparatorului **RUS:** Подпись покупателя
SLK: Podpis kupujúceho **SPA:** Firma del comprador **SRP:** Potpis kupca.
UKR: Підпис покупця