

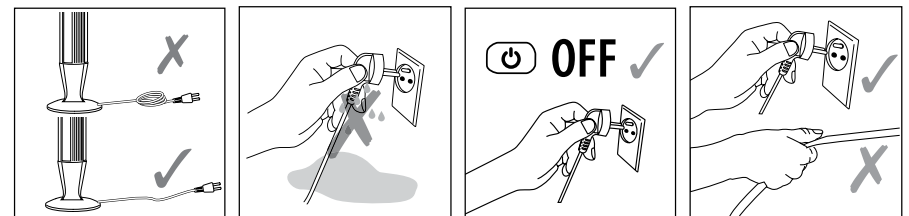
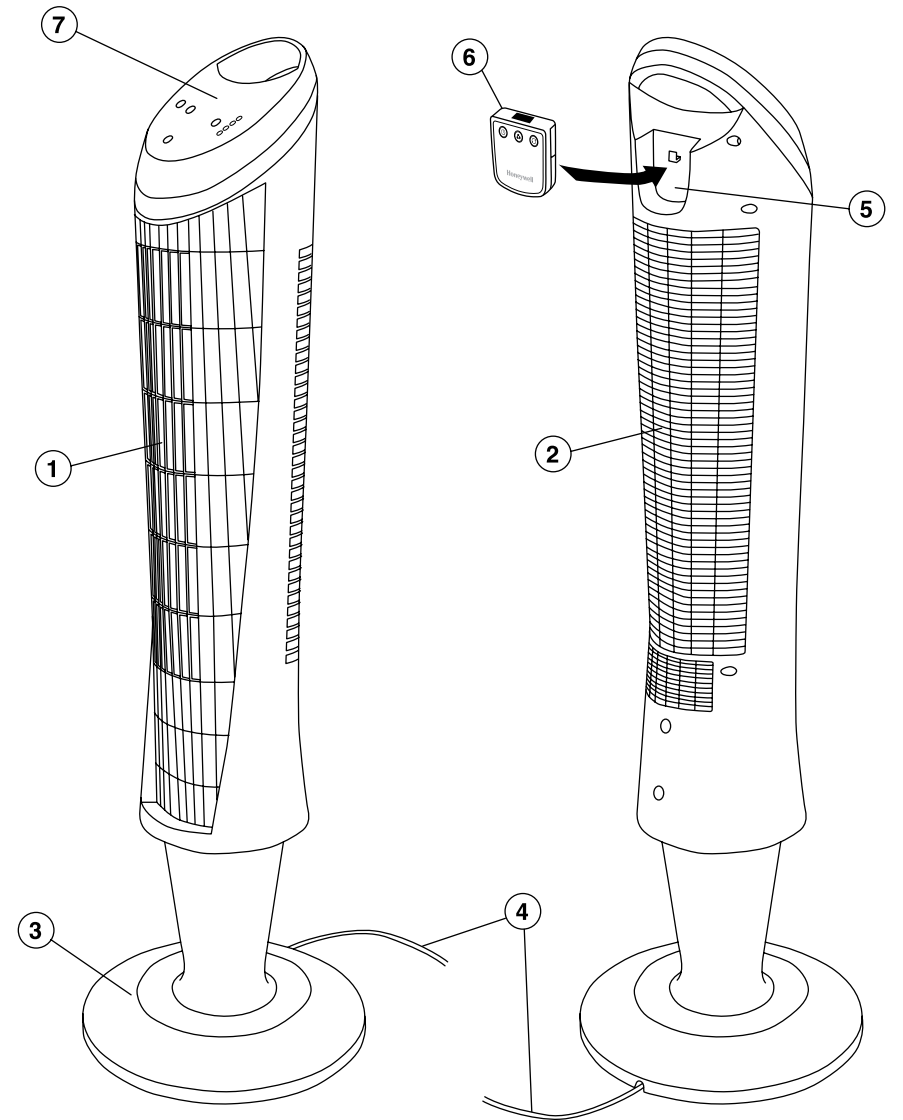
Укр **ВЕНТИЛЯТОР- КОЛОНА З
ФУНКЦІЄЮ АВТОМАТИЧНОГО
РОЗПОДІЛУ ПОВІТРЯ ТА
ДИСТАНЦІЙНИМ КЕРУВАННЯМ**

Інструкція з експлуатації

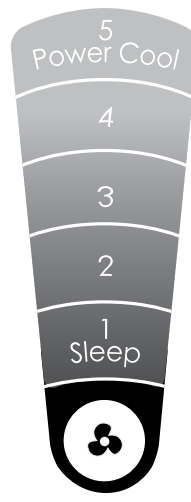
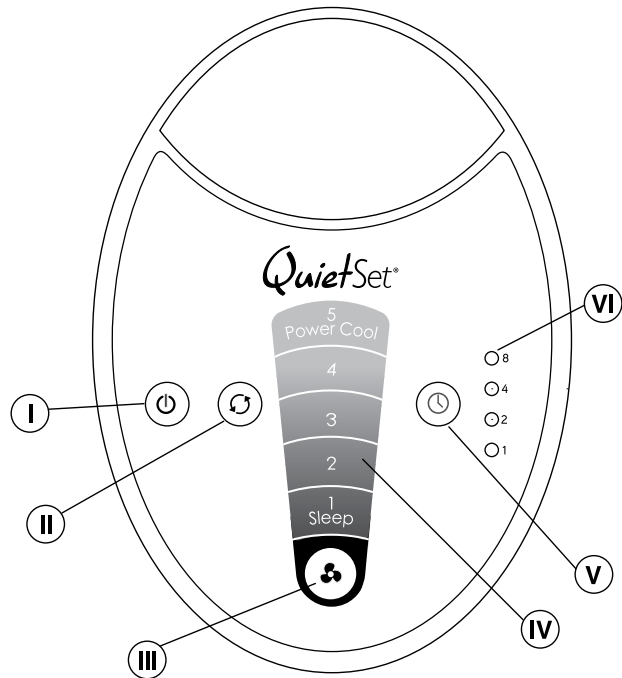


HY254E

ДЕТАЛІ ТА КОМПОНЕНТИ

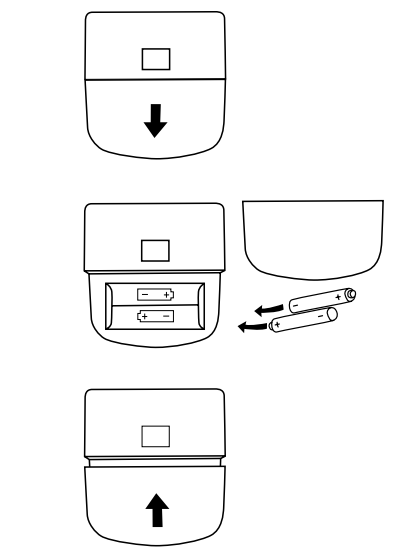
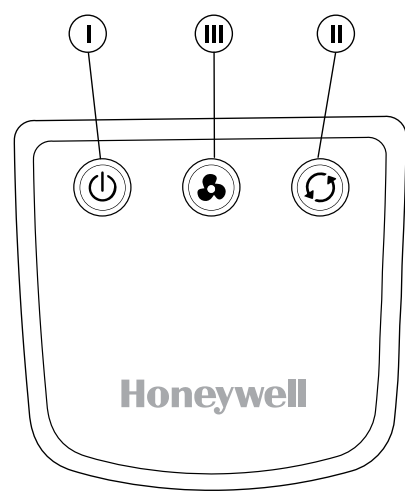


ПАНЕЛЬ УПРАВЛІННЯ



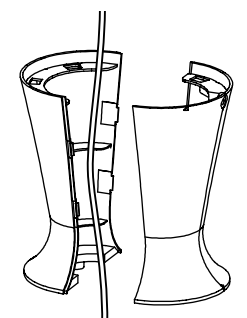
Мал. 1

ПУЛЬТ

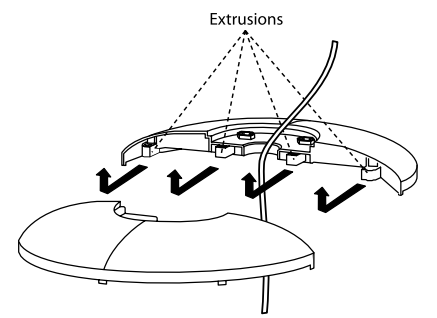


Мал. 2

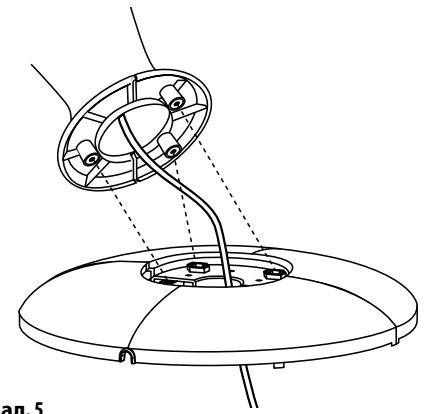
ІНСТРУКЦІЯ З МОНТАЖУ



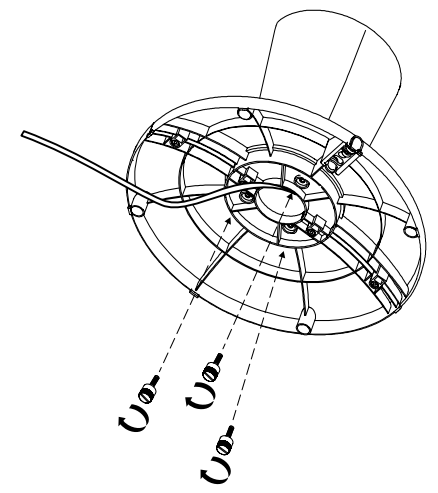
Мал. 3



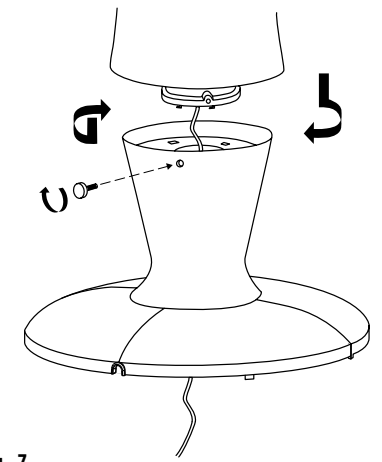
Мал. 4



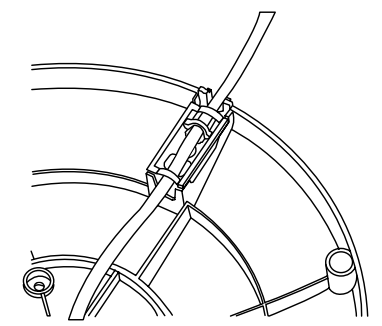
Мал. 5



Мал. 6



Мал. 7



Мал. 8

ВАЖЛИВІ ІНСТРУКЦІЇ З ТЕХНІКИ БЕЗПЕКИ

УВАЖНО ПРОЧИТАЙТЕ ДАНУ ІНСТРУКЦІЮ ТА ЗБЕРЕЖІТЬ ЇЇ ДЛЯ ПОДАЛЬШОГО ВИКОРИСТАННЯ.

- Дані інструкції також доступні на нашому веб-сайті. Будь ласка, відвідайте www.hot-europe.com.
- Використовуйте прилад, тільки так, як описано в цьому посібнику.
- Цей пристрій може використовуватися дітьми старше 8 років та особами з обмеженими фізичними, чутливими або розумовими здібностями, а також без відповідного досвіду та знань, якщо за ними є постійне спостереження або надана інструкція щодо безпечного використання пристрою, і користувач розуміє всі ризики використання.
- Не дозволяйте дітям користуватися пристроєм.
- Діти не повинні проводити роботи з очищення або виконувати технічне обслуговування очищувача повітря без нагляду.
- Заборонено торкатися обертових лопатей вентилятора будь-якою частиною тіла, оскільки це може спричинити тілесні ушкодження та пошкодження приладу
- Регулярно очищайте прилад, дотримуючись інструкцій з розділу «Очищення».
- Цей прилад призначений виключно для використання в приміщенні.
- Завжди вимикайте прилад, коли він не використовується, та під час його очищення чи транспортування.

- Регулярно перевіряйте шнур живлення на наявність видимих пошкоджень. Якщо шнур пошкоджений, його необхідно замінити в уповноваженому центрі сервісного обслуговування.
- Не використовуйте прилад, якщо він пошкоджений або працює неправильно, або якщо шнур чи вилка пошкоджені. Завжди вимикайте прилад, та від'єднайте вилку від мережі.
- Якщо ви не збираєтеся використовувати пульт дистанційного керування протягом тривалого періоду (4 тижні або більше), вийміть батареї з батарейного відсіку.
- В разі заміни батарейок, використовуйте тільки нові батареї типу ААА. Здавайте використані батареї на переробку
- відходів відповідно до вимог місцевого законодавства.

КОМПОНЕНТИ ПРИЛАДУ (див. стор. 3 та 4)

1. Повітровипускний отвір
2. Повітрозабірник
3. Основа приладу
4. Шнур живлення
5. Тримач пульта дистанційного керування
6. Пульт дистанційного керування
7. Панель керування
 - I) Увімкнення і вимкнення (⏻)
 - II) Функція автоматичного розподілу повітря (↻)
 - III) Регулювання швидкості вентилятора (⚙)
 - IV) Дисплей налаштувань вентилятора (Мал. 1)
 - V) Таймер (⌚)
 - VI) Світлодіодний дисплей

ПЕРЕД ПЕРШИМ ВИКОРИСТАННЯМ

Розпакуйте всі частини вентилятора. Видаліть всі пакувальні матеріали та утилізуйте їх для вторинної переробки.

ЗБІРКА ПРИСТРОЮ (Див. стор. 5)

Монтаж підставки вентилятора
Розташуйте шнур живлення між правою та лівою частиною підставки вентилятора, після цього з'єднайте їх між собою (Мал. 3).

Монтаж основи приладу

- Поєднайте дві частини круглої основи приладу, обережно вставивши 4 виступи на одній половині основи у відповідні отвори на іншій половині (Мал. 4).

Монтаж основи приладу на підставці

- За допомогою 3-х гвинтів зафіксуйте основу в нижній частині корпусу вентилятора, поєднавши 3 гвинтові отвори на основі з 3-ма гвинтовими отворами в нижній частині корпусу вентилятора (Мал. 5).
- Прикріпіть зібрану основу приладу до підставки, вставивши 3 гвинти в 3 отвори, розташовані з нижній частині основи приладу, та затягнувши їх (Мал. 6).

Монтаж вентилятора-колони на підставці

- Обережно нахиліть вентилятор вбік і покладіть його на стіл.
- Протягніть шнур живлення крізь центр підставки і зібраної основи.

- Вирівняйте підставку з вентилятором-колоною так, щоб один отвір для фіксуючого гвинта на підставці був суміщений із задньою частиною вентилятора-колони. Міцно утримуючи основу обертайте підставку приладу за годинниковою стрілкою, щоб зафіксувати вентилятор - колону на підставці (Мал. 7).
- Прикріпіть підставку до вентилятора-колони, закрутивши гвинт в отвір, розташований позаду верхньої частини підставки вентилятора.

Монтаж шнура живлення

- Залишаючи вентилятор лежати на боці, вставте шнур живлення у кронштейн для кріплення шнура живлення.
- Розмістіть шнур живлення так, щоб він не провисав та надійно розмістіть його у кронштейні. (Мал. 8).
- Поверніть вентилятор у вертикальне положення.
Примітка: Ніколи не вмикайте вентилятор, поки його не встановлено в належне вертикальне положення.

ВСТАНОВЛЕННЯ/ ЗАМІНА БАТАРЕЙОК В ПУЛЬТІ ДИСТАНЦІЙНОГО

(Див. стор. 4)

- Зніміть кришку акумулятора, посунувши її вниз у напрямку стрілки (Мал. 2).
- Вставте 2 батареї типу ААА в пульт дистанційного керування, дотримуючись вказівників у пазах. Батареї входять в комплект постачання.
- Встановіть кришку акумулятора, посунувши її вгору, доки кришка не зафіксується на місці.

ІНСТРУКЦІЯ З ВИКОРИСТАННЯ ПРИЛАДУ

On/Off (Увімкн./ вимкн.)

Щоб увімкнути вентилятор, натисніть кнопку живлення (⊕).

Speed Control (Контроль швидкості)

При першому включенні вентилятор автоматично запускається на швидкості «1». Щоб збільшити або зменшити швидкість, кілька разів натисніть кнопку швидкості вентилятора (▲).

Oscillation (Автоматичний розподіл повітря)

Щоб активувати або вимкнути функцію автоматичного розподілу повітря, натисніть відповідну кнопку (↻). Для вимкнення функції натисніть кнопку ще раз.

Timer (Таймер)

Виберіть налаштування 1, 2, 4 та 8 годин, виконавши наступні дії:

- 1 година : Натисніть кнопку Таймер ⊖ чотири рази.

- 2 години: двічі натисніть кнопку Таймер.
 - 4 години: натисніть кнопку Таймер три рази.
 - 8 годин: натисніть кнопку Таймер чотири рази.
- Щоб вимкнути функцію, натисніть кнопку таймер в'яте.

Зберігання пульта дистанційного керування

(див. стор. 3)

Пульт дистанційного керування можна зберігати у ніші за елементами керування.

ОЧИЩЕННЯ, ЗБЕРІГАННЯ ТА УТИЛІЗАЦІЯ ПРИЛАДУ

ОЧИЩЕННЯ

- Вимкніть прилад і вийміть вилку шнура живлення з розетки.
- Очистіть зовнішні поверхні приладу м'якою вологою тканиною. Забороняється використання бензину, розріджувачів або інших хімічних речовин. Скористайтеся пилососом з насадкою щіткою для очищення решіток. Не використовуйте бензин, розчинники чи будь-які інші хімікати. Для очищення решіток використовуйте пилосос із насадкою-щіткою.
- Не занурюйте прилад у воду чи будь-яку іншу рідину та не допускайте попадання води чи будь-якої іншої рідини на деталі приладу.

ЗБЕРІГАННЯ

- У випадку, якщо Ви не плануєте використовувати прилад
- протягом тривалого часу, виконайте його очищення, як описано вище.
- Зберігайте прилад у сухому прохолодному місці. Накрийте його або запакуйте, щоб захистити його від потрапляння пилу.

УТИЛІЗАЦІЯ



Цей прилад відповідає вимогам директиви ЄС 2012/19/EU щодо утилізації



обладнання після закінчення терміну його експлуатації.

Вироби, що мають на паспортній табличці, пакувальній коробці або в інструкціях маркування у вигляді закресленого сміттевого контейнера на коліщатках, мають після закінчення терміну їхньої служби утилізуватись окремо від побутових відходів. НЕ УТИЛІЗУЙТЕ прилад разом із звичайними побутовими відходами. Ваш місцевий дистриб'ютор може мати програму утилізації старого обладнання та прийняти прилад назад для придбання нового виробу. Ви також можете звернутися до місцевої адміністрації, щоб дізнатися, як утилізувати Ваш пристрій.

УМОВИ ПРИДБАННЯ

За умовою придбання покупець бере на себе відповідальність за правильне використання та догляд за цим пристроєм відповідно до інструкції з експлуатації. Покупець або користувач повинен сам вирішити, коли і як довго цей продукт буде використовуватись. Зберігайте чек (або рахунок) як доказ вашої покупки.

Висуваючи претензію протягом строку дії гарантії, слід завжди надавати чек. Вас також можуть попросити надати номер партії, щоб отримати дату виробництва вашого приладу. Номер партії зазначений на самому приладі та на упаковці.

Перші 3 цифри номера партії означають день року виробництва. Наступні 2 цифри означають дві останні цифри календарного року виробництва, а літера (літери) в кінці — виробника пристрою.

(Наприклад: номер партії 12313 ABC — цей виріб виготовлено 123-го дня 2013 року виробником із кодом ABC)

ПОПЕРЕДЖЕННЯ: ЯКЩО З ЦИМ ПРОДУКТОМ ВИНИКНУТЬ ПРОБЛЕМИ, БУДЬ ЛАСКА, ДОТРИМУЙТЕСЯ ІНСТРУКЦІЙ ЩО ЗАЗНАЧЕНІ В УМОВАХ ГАРАНТІЇ.

НЕ НАМАГАЙТЕСЯ ВІДКРИТИ АБО ВІДРЕМОНТУВАТИ ВИРІБ САМОСТІЙНО, ОСКІЛЬКИ ЦЕ МОЖЕ ПРИЗВЕСТИ ДО АНУЛЮВАННЯ ГАРАНТІЇ ТА СТАТИ ПРИЧИНОЮ ТРАВМУВАННЯ ЛЮДЕЙ І ПОШКОДЖЕННЯ МАЙНА.

Компанія залишає за собою право змінювати зовнішній вигляд пристрою

HY254E
220–240 В~
50 Гц 35 Вт

Honeywell

 Kaz Europe SA,
Place Chauderon 18
CH - 1003 Лозанна
Швейцарія 

Honeywell є торговою маркою Honeywell International Inc., яка використовується за ліцензією Helen of Troy Limited. Honeywell International Inc. не робить заяв або гарантій щодо цього продукту.
HY254E

© 2013 Kaz Europe SA
Виготовлено в Китаї

P/N: 311MY254190

22FEB13