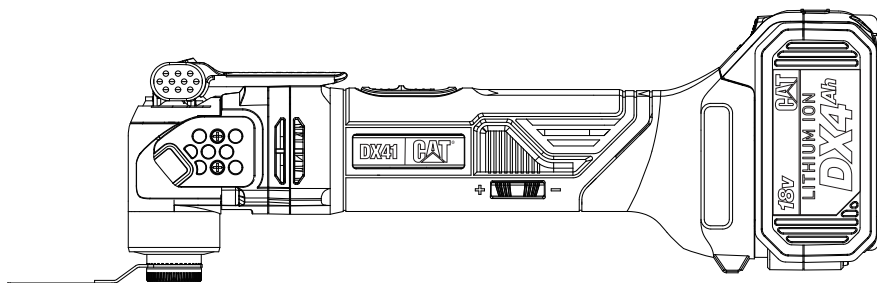


The logo consists of the word "CAT" in a bold, white, sans-serif font. The letter "A" is stylized with a triangular shape cut out of its center. A registered trademark symbol (®) is located to the upper right of the "T". The logo is set against a solid black square background.

18V

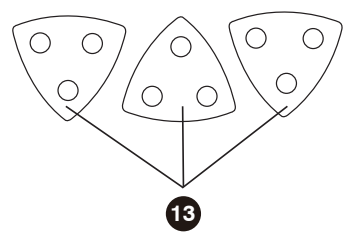
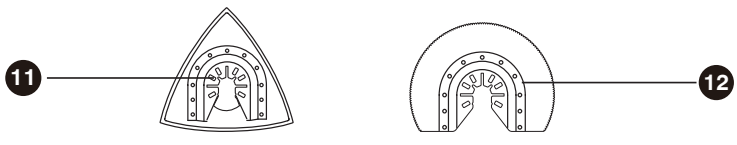
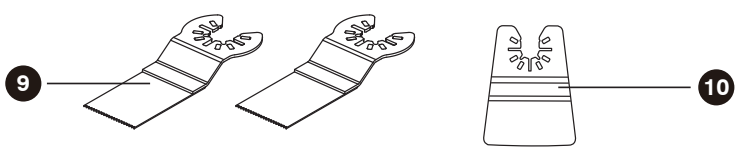
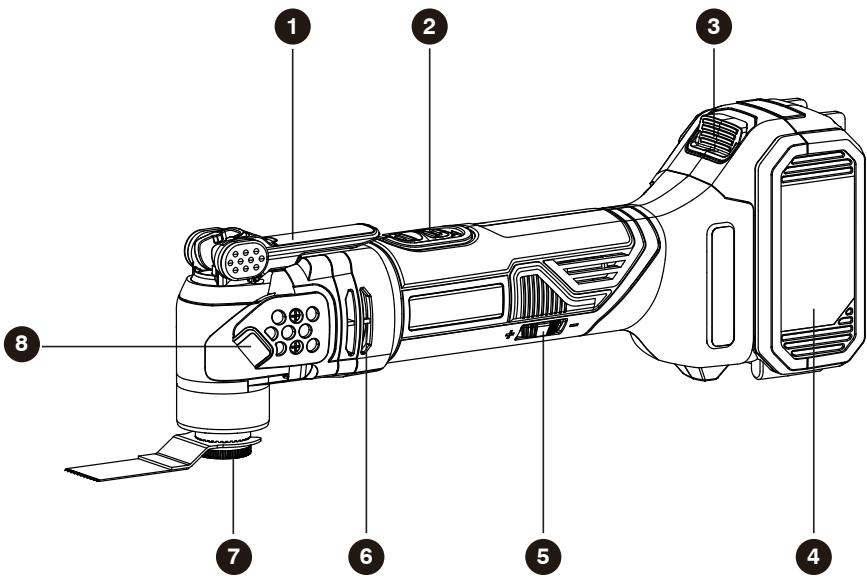
DX41 DX41B

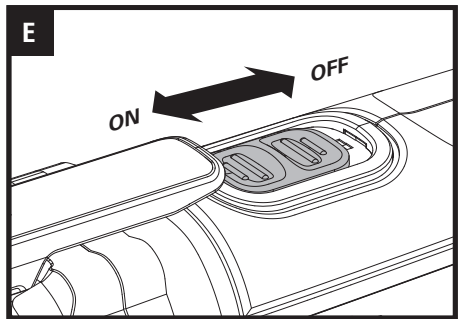
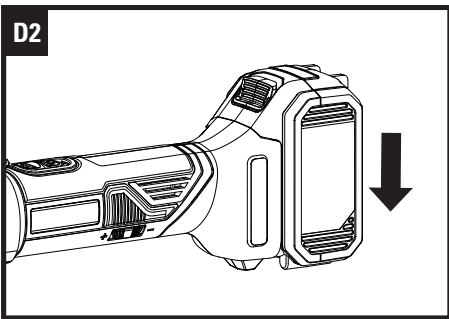
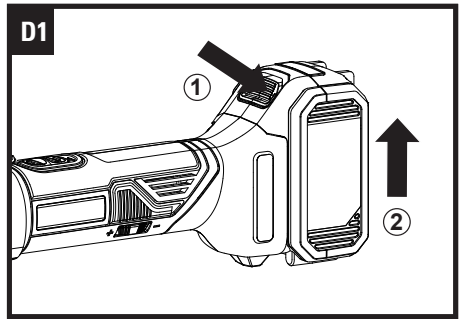
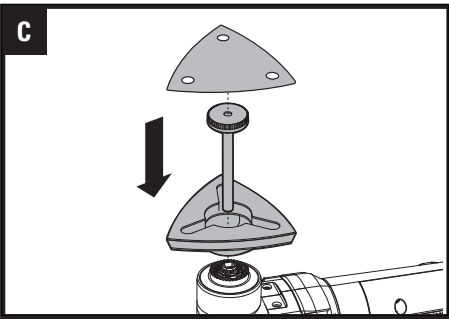
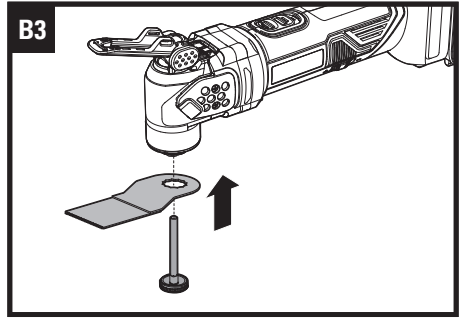
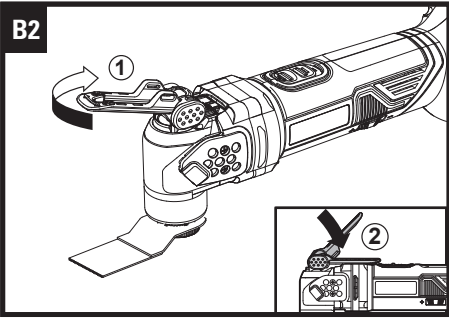
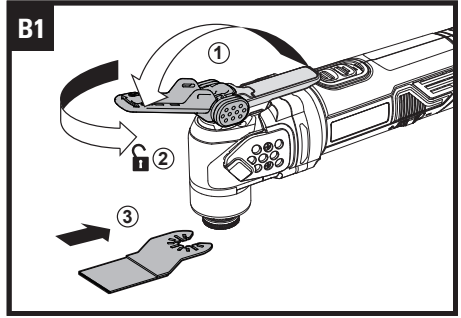
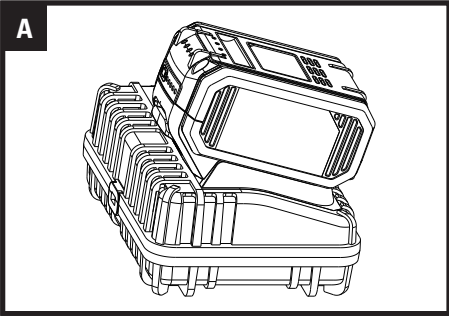


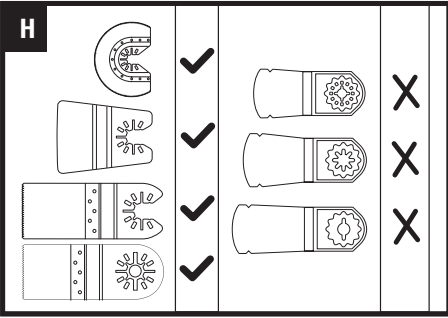
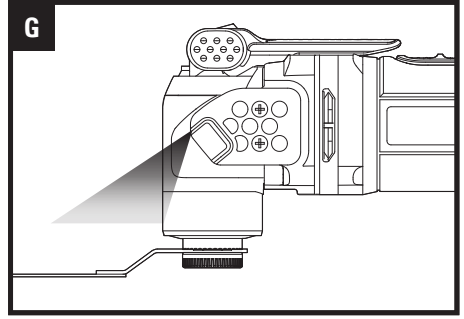
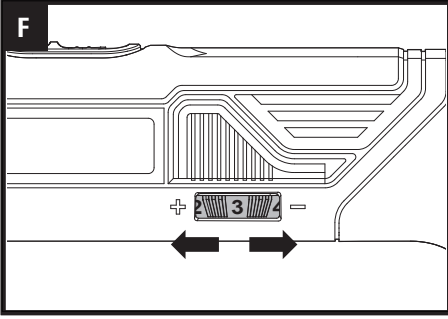
РЕНОВАТОР

УКР

**ОРИГІНАЛЬНА ІНСТРУКЦІЯ З БЕЗПЕЧНОГО
ВИКОРИСТАННЯ ПРИЛАДУ**







ЗАГАЛЬНІ ПРАВИЛА БЕЗПЕКИ ЩОДО ВИКОРИСТАННЯ ЕЛЕКТРОІНСТРУМЕНТУ



Обов'язково прочитайте всі застереження щодо техніки безпеки, інструкції, ілюстрації та

специфікації, що постачаються разом із цим електроінструментом.

Невиконання всіх наведених нижче інструкцій може призвести до ураження електричним струмом, пожежі та/або серйозних травм.

Збережіть даний посібник для використання в майбутньому.

Термін «електроінструмент» в даному посібнику стосується вашого електроінструменту, що працює від мережі (з проводом), або електроінструменту, що працює від акумулятора (без проводу).

1) Безпека робочої зони

a) Тримайте робоче місце чистим і добре освітленим. Засмічені або темні місця, де використовуються електроінструменти можуть стати причиною нещасних випадків.

b) Не використовуйте електроінструменти у вибухонебезпечних середовищах, наприклад, у приміщеннях де розміщені легкозаймисті рідини, гази або пил. Електроінструменти створюють іскри, які можуть стати причиною займання пилу та парів.

c) Тримайте дітей і сторонніх осіб подалі під час роботи з електроінструментом. Відволікання, під час роботи з електроінструментом, може призвести до втрати контролю над ним, а як наслідок до травмування.

2) Електробезпека

a) Вилка електроінструмента повинна відповідати розетці. Ніколи не модифікуйте вилку. Не використовуйте перехідники та штепсельні вилки із заземленими електроінструментами. Немодифіковані вилки та відповідні розетки зменшують ризик ураження електричним струмом.

b) Уникайте контакту тіла із заземленими поверхнями, такими як труби, радіатори, плити та холодильники., це призводить до підвищення ризику ураження електричним струмом.

c) Не надавайте електроінструмент впливу дощу або вологих погодних умов. Попадання води в електроінструмент збільшує ризик ураження електричним струмом.

d) Слід обережно поводитись з шнуром живлення. Ніколи не використовуйте шнур для перенесення електроінструменту, під час від'єднання приладу від електромережі тягніть за вилку, а не за шнур. Тримайте шнур подалі від джерел тепла, гострих країв або рухомих частин. Пошкодження або заплутання шнура живлення збільшує ризик ураження електричним струмом.

e) Під час роботи з електроінструментом на відкритому повітрі використовуйте подовжувач, придатний для використання поза приміщенням. Використання подовжувача, зменшує ризик ураження електричним струмом.

f) Якщо використання електроінструмента у вологому середовищі неминуче, використовуйте джерело живлення, захищене пристроєм захисного відключення (RCD). Використання УЗО знижує ризик ураження електричним струмом.

3) Особиста безпека

a) Будьте пильні, завжди стежте за тим, що ви робите та керуйтеся здоровим глуздом під час роботи з електроінструментом. Забороняється працювати з електроінструментом, якщо ви втомлені або перебуваєте під впливом наркотиків, алкоголю чи ліків. Хвилина неуважності під час роботи з електроінструментом може призвести до серйозних травм.

b) Використовуйте засоби індивідуального захисту. Завжди надягайте засоби захисту для очей. Захисне обладнання, наприклад, протипилова маска, нековке захисне взуття, каска або засоби захисту слуху, які використовуються у відповідних умовах, зменшують ризик травмування.

c) Запобігайте ненавмисному запуску електроінструменту. Перед підключенням до джерела живлення та/або акумуляторної батареї, підняттям або перенесенням інструменту переконайтеся, що перемикач знаходиться у положенні вимкнено. Перенесення електроінструментів із пальцем на вимикачі або вмикання електроінструментів, з увімкненим перемикачем, може призвести до нещасних випадків.

d) Перед увімкненням електроінструменту вийміть усі регульовані або гайкові ключі. Гайковий або ключ, залишений на обертовій частині електроінструменту, може призвести до травмування.

e) Не перевантажуйте руки. Завжди зберігайте правильну опору та рівновагу під час використання електроінструменту. Це дозволить вам краще контролювати електроінструмент у несподіваних ситуаціях.

f) Одягайтеся правильно під час використання електроінструменту. Не одягайте вільний одяг або прикраси під час роботи з електроінструментами. Тримайте волосся та одяг подалі від рухомих частин електроприладу. Вільний одяг, прикраси або довге волосся можуть потрапити в рухомі частини.

g) Якщо під час роботи з електроінструментом, передбачені пристрої для підключення приладів для видалення та збору пилу, переконайтеся, що вони підключені та використовуються належним чином. Використання пилозбірника може зменшити небезпеку, пов'язану з пилом.

h) Не будьте надто самовпевненими під час використання інструментів, оскільки навіть якщо ви знайомі з функціонуванням та принципом роботи електроінструментів та частко ними користуєтесь не ігноруйте принципи безпеки поводження з ними. Необережне поводження з електроінструментами може призвести до серйозних травм.

4) Використання та догляд за електроінструментом

a) Не прикладайте силу під час роботи з електроінструментом. Використовуйте електроінструменту у відповідності до його призначення. Використовуйте електроінструмент у відповідності до його принципу роботи та на відповідній швидкості.

b) Не використовуйте електроінструмент, якщо вимикач не вмикає та не вимикає його. Будь-який електроінструмент, яким не можна керувати за допомогою перемикача, є небезпечним і потребує ремонту.

c) Завжди від'єднуйте вилку від джерела живлення та/або виймайте акумуляторну батарею, якщо вона знімається, з електроінструменту, перш ніж робити будь-які налаштування, змінювати аксесуари або перед його зберіганням. Такі профілактичні заходи безпеки знижують ризик випадкового увімкнення електроінструменту.

d) Зберігайте електроінструменти в недоступному для дітей місці та не дозволяйте особам, які не знайомі з електроінструментом або які не ознайомені з інструкціями з експлуатації, працювати з ним. Електроінструменти небезпечні в руках ненавчених користувачів.

e) Рекомендується часто проводити обслуговування електроінструментів та аксесуарів. Завжди перевіряйте, чи немає зміщення або заїдання рухомих частин, поломки частин та будь-яких інших аспектів, які можуть вплинути на роботу електроінструмента. Якщо електроінструмент пошкоджено, відремонтуйте його перед використанням. Причиною багатьох нещасних випадків є поганий догляд за електроінструментами.

f) Тримайте різучі інструменти гострими та чистими. Доглянуті інструменти з гострими різучими краями сприяє менш сильній до заклинювання, і ними легше керувати.

g) Використовуйте електроінструмент, аксесуари та насадки, тощо, відповідно до інструкцій, враховуючи умови роботи та роботу, яку необхідно виконати. Використання електроінструменту для операцій, відмінних від їх призначення, може призвести до небезпечної ситуації.

h) Тримайте ручки та поверхні для утримання електроінструменту сухими та чистими від масла та жиру. Слизькі рукоятки та поверхні для утримання приладу не сприяють безпечному поводженню та контролюванню інструменту у несподіваних ситуаціях.

5) Використання акумуляторного інструменту та догляд за ним

a) Заряджайте прилад лише зарядним пристроєм, указаним виробником. Зарядний пристрій, який підходить для одного типу акумуляторної батареї, може створити ризик займання під час використання його з іншим акумуляторним блоком.

b) Використовуйте електроінструменти лише зі спеціально призначеними акумуляторами. Використання будь-яких інших акумуляторів може створити ризик травми та пожежі.

c) Коли акумулятор не використовується, тримайте його подалі від інших металевих предметів, таких як канцелярські скріпки, монети, ключі, цвяхи, шурупи чи інші невеликі металеві предмети, які можуть з'єднати один термінал з іншим. Коротке замикання клем батареї може призвести до опіків або пожежі.

d) За неправильних умов з батареї може витікати рідина; уникайте контакту з нею. У разі випадкового контакту з рідиною, обов'язково промийте контактну частину тіла водою. Якщо рідина потрапила в очі, додатково зверніться за медичною допомогою. Рідина, що витікає з акумулятора, може викликати подразнення або опіки.

e) Не використовуйте пошкоджений або модифікований акумулятор або інструмент. Пошкоджені або модифіковані батареї можуть проявляти непередбачувану поведінку, що може призвести до пожежі, вибуху або ризику травм.

f) Не піддавайте акумуляторну батарею чи інструмент дії вогню чи високих температур. Вплив вогню або температури вище 130 °C може призвести до вибуху.

g) Дотримуйтесь всіх інструкцій із заряджання електроінструменту та не заряджайте акумуляторну батарею чи інструмент за межами температурного діапазону, зазначеного в інструкціях. Неправильне заряджання або заряджання при температурах поза вказаним діапазоном може пошкодити батарею та збільшити ризик пожежі.

6) Обслуговування

a) Обслуговування електроінструменту повинно проводитись кваліфікованим спеціалістом із використанням лише ідентичних запасних частин. Це сприятиме безпечному використанню електроінструменту.

b) Ніколи не ремонтуйте пошкоджені акумуляторні блоки. Обслуговування акумуляторних блоків має здійснюватися лише виробником або авторизованими постачальниками послуг.

ЗАСТЕРЕЖЕННЯ ЩОДО БЕЗПЕЧНОГО ВИКОРИСТАННЯ ІНСТРУМЕНТУ

- Тримайте електроінструмент за ізольовані поверхні під час виконання будь-яких операцій, де ріжучий інструмент або кріплення можуть торкатися прихованої проводки. Контакт ріжучих або кріпильних елементів приладу з проводом під напругою може призвести до того, що відкриті металеві частини електроінструменту отримають напругу, а користувача може вразити електричним струмом.

БЕЗПЕЧНЕ ПОВОДЖЕННЯ АКУМУЛЯТОРНОЮ БАТАРЕЄЮ

- Не розбирайте, не відкривайте та не подрібнюйте елементи або батарейний блок.
- Не допускайте короткого замикання акумулятора.
- Не зберігайте батарейки безладно в коробці або ящику, де вони можуть закортити один одного або можуть бути закорочені іншими предметами.
- Під час того, коли батарейний блок не використовується, тримайте його подалі від інших металевих предметів, таких як канцелярські скріпки, монети, ключі, цвяхи, гвинти або інші дрібні металеві предмети, які можуть з'єднувати одну клему з іншою. Замикання клем акумулятора може призвести до опіків або спалаху.
- Не піддавайте акумуляторну батарею впливу тепла або вогню. Уникайте зберігання акумуляторів під прямим сонячним промінням.
- Не піддавайте акумулятор механічним ударам.
- У разі витікання рідини з акумуляторів не допускайте потрапляння її на шкіру або очі. При контакті рідини зі шкірою промийте уражену ділянку великою кількістю води та зверніться за медичною допомогою.
- Негайно зверніться до лікаря, якщо ви проковтнули акумулятор або елемент живлення.
- Тримайте акумулятор у чистому та сухому вигляді.
- У разі забруднення протріть клеми акумулятора чистою сухою тканиною.
- Перед використанням необхідно зарядити акумулятор. Завжди звертайтеся до цієї інструкції та правильно заряджайте акумулятори.
- Не залишайте акумулятор зарядженим, коли він не використовується.
- Після тривалого зберігання, може виникнути потреба декілька разів зарядити та розрядити акумуляторну батарею, для отримання максимальної продуктивності.
- Акумуляторний блок працює найкращим чином за нормальної кімнатної температури (20° C ± 5° C).
- Під час утилізації батарейних блоків тримайте елементи живлення різних електрохімічних систем окремо один від одного.
- Заряджайте акумулятори лише за допомогою зарядного пристрою, рекомендованого Cat®. Не використовуйте зарядний пристрій, відмінний від рекомендованого для зарядки вашого електроінструменту.

- Зарядний пристрій, який підходить для одного типу акумуляторної батареї, може спричинити небезпеку загоряння під час використання його з іншою акумуляторною батареєю.
- Не використовуйте акумулятори, не призначені для використання з даним обладнанням.
- Зберігайте акумулятор у недоступному для дітей місці.
- Збережіть оригінальну документацію приладу для подальшого використання в майбутньому.
- Завжди виймайте акумулятор із електроінструменту, коли він не використовується.
- Утилізуйте акумулятори належним чином.
- Не змішуйте у пристрої елементи живлення різного виробництва, ємності, розміру або типу.
- Не виймайте елемент живлення з оригінальної упаковки, поки він не знадобиться для використання.
- Дотримуйтесь позначок плюс (+) та мінус (-) на акумуляторі та слідкуйте за правильним його встановленням.

СИМВОЛИ



Щоб зменшити ризик отримання травм, користувач повинен прочитати посібник з експлуатації



УВАГА



Носіть засоби захисту очей



Носіть засоби захисту слуху



Носіть маску від пилу



Літій-іонний акумулятор.

Цей виріб позначено символом «окремої утилізації» для всіх батарейних блоків і акумуляторної батареї. Потім його буде перероблено або демонтовано, щоб зменшити вплив на навколишнє середовище.



Акумуляторні блоки можуть бути небезпечними для навколишнього середовища та здоров'я людини, оскільки вони містять небезпечні речовини.



Не спавляти.



Рідина, яку містять акумулятори, може потрапити в кругообіг води, якщо їх утилізувати неналежним чином, що може бути небезпечним для екосистеми. Не викидайте відпрацьовані батареї як несортвані міські відходи.



Відпрацьовані електричні вироби не можна викидати разом із побутовим сміттям. Будь ласка, переробляйте їх належним чином. Зверніться до місцевих органів влади або роздрібною продавця, щоб отримати поради щодо переробки та утилізації.

ДЕТАЛІ ТА КОМПОНЕНТИ

- | |
|--|
| 1. ЗАЖИМНИЙ ВАЖІЛЬ ДЛЯ ІНСТРУМЕНТІВ |
| 2. КНОПКА УВІМК/ВИМКН |
| 3. КНОПКА ВІД'ЄДНАННЯ АКУМУЛЯТОРНОЇ БАТАРЕЇ* |
| 4. АКУМУЛЯТОРНА БАТАРЕЯ* |

5. ДИСК ВИБОРУ ЗМІНИ ШВИДКОСТІ
6. ВЕНТИЛЯЦІЙНИЙ СЛОТ
7. ФЛАНЕЦЬ
8. LED-ПІДСВІТКА
9. ЛЕЗО ДЛЯ РІЗАННЯ КРОМОК
10. ЖОРСТКЕ ЛЕЗО ДЛЯ ВИСКОБЛЮВАННЯ
11. ШЛІФУВАЛЬНА ДОШКА
12. ЛЕЗО З КРУГЛИМ СЕГМЕНТОМ
13. НАЖДАЧНИЙ ПАПІР

* Не всі аксесуари, зображені або описані, входять до стандартного комплекту постачання моделі.

ТЕХНІЧНІ ХАРАКТЕРИСТИКИ

	DX41	DX41B
Напруга	18В ⁻⁻⁻	
Швидкість без навантаження	8000-19000об/мін	
Кут коливання	4,0°	
Ємність акумулятора (DXB4)	4.0Ah	/
Вхід зарядного пристрою (DXC4)	100-240 В~50/60 Гц, 95 Вт	/
Вихід зарядного пристрою (DXC4)	20 В ⁻⁻⁻	/
Клас захисту зарядного пристрою	□/II	/
Вага	2.15кг	1.1кг

ВІДОМОСТІ ЩОДО ШУМУ

Зважений звуковий тиск	L_{pA} : 81 дБ (A)
Зважена звукова потужність	L_{WA} : 92 дБ (A)
K_{pA} & K_{WA}	3.0 дБ (A)
Обов'язково носіть засоби для захисту слуху.	

ІНФОРМАЦІЯ ЩОДО ВІБРАЦІЇ

Загальні значення вібрації (векторна сума трьох осей), визначені згідно з EN 62841:	
Рівень вібрації	$a_1 = 2.9 \text{ м/с}^2$ Похибка $K = 1.5 \text{ м/с}^2$

Заявлене загальне значення вібрації та заявлене значення шуму було виміряно відповідно до стандартного методу випробувань і може використовуватися для порівняння одного інструменту з іншим.

Заявлене загальне значення вібрації та заявлене значення емісії шуму також можна використовувати для попередньої оцінки впливу.



ПОПЕРЕДЖЕННЯ: Рівень вібрації та шуму під час фактичного використання електроінструменту може відрізнятись від заявленого значення в залежності від способу використання інструменту, особливо від того, який тип деталей обробляється, та залежить від того як інструмент використовується:

- Як використовується інструмент і які матеріали ріжуться або свердлиться.
- Інструмент в хорошому стані та доглянутий.
- Використання правильних аксесуарів для інструменту та забезпечення їх гостроти та справного стану.
- Шільність захоплення ручок і використання антивібраційних і шумових аксесуарів.
- Інструмент використовується відповідно до його конструкції та цієї інструкції.
- Цей інструмент може спричинити синдром вібрації кисті руки, якщо його використовувати неналежним чином.



ПОПЕРЕДЖЕННЯ: Для максимальної точності оцінки рівня впливу вібрації в фактичних умовах використання, повинні враховуватись всі частини робочого циклу, наприклад час, коли інструмент вимкнено та коли він працює в режимі холостого ходу, але фактично не виконує роботу . Це допоможе звести до мінімуму ризик впливу вібрації та шуму.

- Завжди використовуйте гострі стамески, свердла та лека.
- Обслуговуйте цей інструмент у відповідності до даних інструкцій та ретельно доглядайте за ним.
- Якщо інструмент використовуватиметься регулярно, придбайте аксесуари для захисту від вібрації та шуму.
- Плануйте свій робочий графік так, щоб розподілити використання будь-якого інструменту з високою вібрацією на декілька днів.

АКСЕСУАРИ

	DX41	DX41B
Лезо для різання кромок по дереву	1	1
Лезо для різання кромок по металу	1	1
Жорстке лезо для вискоблювання	1	1
Шліфувальна пластина	1	1
Наждачний папір (40#)	3	3
Наждачний папір (80#)	3	3
Наждачний папір (120#)	3	3
Лезо круглого сегмента	1	1
Акумулятор (DXB4)	1	/
Зарядний пристрій (DXC4)	1	/

Ми рекомендуємо вам купувати аксесуари в тому ж магазині, де ви придбавали інструмент. Додаткову інформацію, дивіться на упаковці аксесуарів. Персонал магазину може допомогти вам і дати поради щодо вибору необхідного аксесуару.

ІНСТРУКЦІЯ З ЕКСПЛУАТАЦІЇ



ПРИМІТКА: перед використанням інструменту уважно прочитайте інструкцію.

БЕЗПЕЧНЕ ВИКОРИСТАННЯ

Електроінструмент призначений для різання та ремонту деревини, пластику, шпугатурки, кольорових металів і крилець (наприклад, цвяхів і скоб), а також для обробки м'якої настиної плитки та сухого шліфування невеликих поверхонь. Він добре підходить для роботи біля країв і для різання в площині.

ДІЯКІ НЕОБХІДНО ВИКОНУВАТИ ПЕРЕД КОЖНОЮ ЕКСПЛУАТАЦІЄЮ ЕЛЕКТРОІНСТРУМЕНТУ.

**1. ЗАРЯДИТЬ АКУМУЛЯТОР (ДИВ. МАЛ. А)
2. ВСТАНОВІТЬ СТАН ЖИВЛЕННЯ БАТАРЕЇ (ДИВ. МАЛ. А)**

5 світлодіодних індикаторів показують стан заряду батареї. Перед початком або після використання електроінструменту, натисніть кнопку біля індикаторів, щоб перевірити стан заряду батареї.

МОНТАЖ

1. ВСТАНОВЛЕННЯ/ЗАМІНА АКСЕСУАРИВ ТА НАСАДОК

ПОПЕРЕДЖЕННЯ: перед встановленням або заміною будь-яких додаткових аксесуарів або насадок вийміть акумуляторну батарею. Цей профілактичний захід усуває небезпеку випадкового запуску електроінструменту.

ПОПЕРЕДЖЕННЯ: Завжди надягайте захисні рукавички під час будь-якої роботи з інструментом або під час заміни аксесуарів. Уникайте ризику поранення гострими краями насадок. Під час роботи аксесуари можуть сильно нагріватися, що створює ризик опіків! Перш ніж замінювати аксесуари, переконайтеся, що інструмент від'єднано від мережі.

ПОПЕРЕДЖЕННЯ: Щоб зменшити ризик отримання травми, не допускайте, щоб гостра сторона аксесуара була спрямована на руку користувача.

Важіль тримача леза дозволяє змінювати аксесуари без використання шестигранного ключа.

- Встановлення аксесуарів з відкритим торцевим з'єднанням

- 1) Перемістіть важіль тримача приладдя вперед у відкрите положення.
- 2) Поверніть важіль проти годинникової стрілки, щоб послабити фланець.
- 3) Помістіть аксесуар на інтерфейс аксесуара, переконайтеся, що аксесуар знаходиться в правильному положенні.
- 4) Затягніть фланець, щоб тимчасово утримати лезо.
- 5) Повертайте важіль за годинниковою стрілкою, доки аксесуар не буде добре затягнутий.

- 6) Помістіть важіль тримача аксесуарів у вихідне положення. - Монтаж аксесуарів з закритим з'єднанням (див. мал. B3)

- Перемістіть важіль тримача приладдя вперед у відкрите положення.
- Повністю зніміть фланець.
- Помістіть аксесуар на інтерфейс аксесуара, переконайтеся, що аксесуар знаходиться в правильному положенні.
- Замініть фланець і затягніть його, щоб тимчасово утримати лезо на місці.
- Встановіть важіль тримача аксесуарів у вихідне положення.

2. ВСТАНОВЛЕННЯ / ЗАМІНА ШЛІФУВАЛЬНОГО ПАПЕРУ (ДИВ. МАЛ. С)

- 1) Встановіть шліфувальну пластину, дотримуючись кроків для встановлення аксесуарів.
- 2) Вирівняйте отвори на перфорованому наждачному папері з прорізами на перфорованій шліфувальній шкурці та притисніть наждачний папір до шкурки.
- 3) Міцно притисніть інструмент із прикріпленим шліфувальним листом до плоскої поверхні та увімкніть електроінструмент. Це забезпечить гарне зчеплення та запобіжить передчасному зносу шліфувального паперу.
- 4) Якщо будь-яка з точок дотику шліфувального паперу зношена після використання, вам доведеться зняти наждачний папір, перевернути його на 120° і встановити знову.

3. ЩОБ ВИДАЛИТИ АБО ВСТАНОВИТИ АКУМУЛЯТОРНУ БАТАРЕЮ (ДИВ. МАЛ. D1, D2)

Натисніть кнопку відкриття акумуляторної батареї, щоб витягнути її з інструменту. Після заміни акумуляторів вставте акумуляторний блок назад в прилад та надійно зафіксуйте.

ЕКСПЛУАТАЦІЯ

1. КНОПКА УВІМКН/ВИМКН (ДИВ. МАЛ. Е)

Щоб увімкнути прилад, посуньте перемикач увімкнення/вимкнення вперед, щоб на перемикачі відобразилася позначка «I». Щоб вимкнути, посуньте перемикач увімкнення/вимкнення назад, в положення «O».

2. ВИБІР ШВИДКОСТІ (ДИВ. МАЛ. F)

Виберіть частоту коливань (швидкість) роботи приладу під час роботи двигуна. Прокручіть диск та обирайте оптимальну частоту коливань в залежності від використовуваних аксесуарів і відповідного застосування приладу.

Висока частота коливань: шліфування, пиляння, обробка та полірування каменю та металу.

Низька частота коливань: полірування

3. ЛЕД-ПІДСВІТКА (ДИВ. МАЛ. G)

Світлодіодне підсвічування дозволяє чітко бачити свою роботу під час використання інструменту за умов слабкого освітлення. Щоб увімкнути світло, просто натисніть вимикач. Коли ви відпустите вимикач, світло вимкнеться.

4. ВИБІР ІНСТРУМЕНТУ ДЛЯ РОБОТИ(ДІВ. МАЛ Н)

Зверніть увагу на інструменти , які призначені для вашого приладу
Не використовуйте інструменти, які не призначені для приладу.

ПОРАДИ ЩОДО РОБОТИ ВАШОГО ІНСТРУМЕНТУ

1. Якщо ваш електроінструмент стає занадто гарячим, особливо під час роботи на низькій швидкості, встановіть максимальну швидкість і запустіть його без навантаження на 2-3 хвилини, щоб охолодити двигун. Уникайте тривалого використання на дуже низьких швидкостях. Завжди тримайте лезо гострим.
2. Завжди слідкуйте за тим, щоб оброблювальна поверхня була міцно зафіксована, щоб уникнути її руху під час роботи з нею.
3. Будь-який рух матеріалу може вплинути на якість різання або шліфування.
4. Запускайте інструмент перед роботою і вимикайте його лише після закінчення роботи.
5. Не починайте шліфування без наждачного паперу.
6. Не дозволяйте наждачному паперу стиратися, це може пошкодити шліфувальну пластину. Гарантія не поширюється на зношення шліфувальної пластини.
7. Використовуйте грубий папір для шліфування шорстких поверхонь, середньої зернистості для гладких поверхонь і дрібно зернистості для обробки поверхонь. Якщо необхідно, спочатку зробіть пробне шліфування на підручному матеріалі.
8. Надмірне зусилля зменшить ефективність роботи та спричинить перевантаження двигуна. Регулярна заміна аксесуарів забезпечить оптимальну ефективність роботи.

ЗАСТОСУВАННЯ



ПОПЕРЕДЖЕННЯ: Зуби пилки дуже гострі. Не торкайтеся їх під час монтажу та використання.
Заготівлю необхідно щільно затиснути перед її обробкою.

	МАЛ	ОПИС	ЗАСТОСУВАННЯ
Розпилювання		Універсальне лезо для різання металу/ дерева	Дерево, пластик, скловолокно, цвяхи, кольорові метали, тонкий листовий метал, загартовані наповнювачі
		Стандартне лезо для обробки деревини	Дерево, пластик, гіпсокартон
		Лезо для точної обробки дерева	Дерево, м'який пластик
Піляння		Півкругла пила	Тонка деревина, пластик, скловолокно, кольорові метали, тонкий листовий метал, загартовані наповнювачі, склопакети
Шліфування		Шліфувальна подушечка (перфорована)	Дерево, пластик, затверділі наповнювачі
Шкребок		Жорстке лезо для зіскрябування	Стара фарба, затверділий клей, герметик, килим

ПРИМІТКА: під час заглиблення та розпилювання використовуйте легкий маятниковий рух, щоб забезпечити достатнє видалення стружки. Лезо прослужить довше, якщо його знос буде рівномірним. Щоб забезпечити рівномірний знос інструментів, послабте лезо, поверніть його та міцно затягніть.
Рубайте/шліфуйте використовуючи помірні рухи з легким натиском. Сильний тиск не збільшує швидкість розрізання/ шліфування - аксесуар просто зношується швидше. Надмірне використання та накопичення тепла різко скорочують термін служби лезових полотен.

ОБСЛУГОВУВАННЯ

- Завжди виймайте акумуляторну батарею перед виконанням будь-яких робіт з налаштування, обслуговування чи технічного обслуговування інструменту .
- Ваш електроінструмент не потребує додаткового змащення чи обслуговування.
- У вашому електроінструменті немає частин, які можуть обслуговуватись користувачем.
- Ніколи не використовуйте воду або хімічні засоби для очищення електроінструменту.
- Протрийте інструмент сухою тканиною.
- Завжди зберігайте електроінструмент у сухому місці.
- Тримайте вентиляційні отвори двигуна чистими.
- Тримайте всі робочі елементи керування чистими від бруду та пилу.
- Іноді через вентиляційні отвори можна побачити іскри. Це нормально і не може пошкодити ваш електроінструмент.

Для акумуляторних інструментів

Діапазон температури навколишнього середовища для використання та зберігання інструменту та акумулятора становить 0 °C-45 °C.

Рекомендований діапазон температури навколишнього середовища для заряджання акумулятора становить 0 °C-40 °C.

ОХОРОНА НАВКОЛИШНЬОГО СЕРЕДОВИЩА



Відпрацьовані електричні вироби не можна викидати разом із побутовим сміттям. Будь ласка, переробляйте та утилізуйте їх відповідально. Зверніться до місцевих органів влади або роздрібного продавця, щоб отримати поради щодо переробки та утилізації приладу.

ДЕКЛАРАЦІЯ ВІДПОВІДНОСТІ

Ми, Positec Germany GmbH Grüner Weg 10, 50825 Кельн,
Німеччина

Заявляємо, що товар.

Заявіть, що товар

Опис: Реноватор

Тип DX41 DX41B

Функція: Шліфування, пиляння, обробка, шкрябання,
полірування

Відповідає наступним Директивам,

2006/42/EC, 2014/30/EU, 2011/65/EU&(EU)2015/863

та стандартам:

EN 55014-1

EN 55014-2

EN 62841-1

EN 62841-2-4

Особа, уповноважена складати технічний файл,

Ім'я: Марсель Фільц

Адреса: Positec Germany GmbH

Grüner Weg 10, 50825

Кельн, Німеччина



УКР

Аллен Дінг

Заступник головного інженера з

випробувань та сертифікації

Positec Technology (China) Co., Ltd

18, Dongwang Road, Suzhou Industrial

Парк, Цзянсу 215123, КНР

CAT[®]



www.catpowertools.com



©2021 Caterpillar. CAT, CATERPILLAR, їхні відповідні логотипи, «Caterpillar Yellow», фірмове оформлення «Power Edge», а також фірмовий стиль і ідентифікація продукту, що використовуються тут, є товарними знаками Caterpillar і не можуть використовуватися без дозволу компанії. Positec Group Limited, ліцензіар Caterpillar Inc

AR01610102