

Продавець \_\_\_\_\_ (найменування підприємства, юридична адреса)

## ГАРАНТІЙНИЙ ТАЛОН

Найменування та модель товару: \_\_\_\_\_  
Заводський номер \_\_\_\_\_  
Дата продажу \_\_\_\_\_ (число, місяць, рік)

Перед початком експлуатації товару(ів) Споживач зобов'язаний ознайомитися з інструкцією з експлуатації. Споживач своїм підписом підтверджує, що товарний вигляд, працездатність та комплектність товарів, ним перевірені претензій не має:

ПІБ споживача \_\_\_\_\_ підпис споживача \_\_\_\_\_  
Строк гарантії складає 12 місяців з дати продажу.

ПІБ відповідальної особи продавця \_\_\_\_\_ підпис та печатка \_\_\_\_\_  
Товар прийнято на гарантійне обслуговування \_\_\_\_\_

(найменування підприємства – виконавця робіт з гарантійного обслуговування, юридична адреса)

Дата взяття товару на гарантійний облік: \_\_\_\_\_ (рік, місяць, число)  
Номер, за яким товар взято на гарантійний облік \_\_\_\_\_

(прізвище, ім'я, по батькові відповідальної особи виконавця) \_\_\_\_\_ (підпис) \_\_\_\_\_

### ГАРАНТІЯ НЕ ПОШИРЮЄТЬСЯ НА:

1. Нормальний експлуатаційний знос або пошкодження зовнішніх поверхонь виробу, інформаційних наклею, гумових частин.
2. Дефекти, викликані вологою, вогнистю, екстремальною температурою, НВЧ енергією, тиском, ударом, попаданням рідини, їжі, пилу, хімікатів, комах тощо.
3. Виріб, підданий технічному обслуговуванню, ремонту або модифікації іншими особами, окрім ремонту та обслуговування у АСЦІ.
4. Дефекти, викликані неправильною експлуатацією, у тому числі з використанням несумісного обладнання або аксесуарів.

## ОБЛІК РОБІТ З ТЕХНІЧНОГО ОБСЛУГОВУВАННЯ ТА ГАРАНТІЙНОГО РЕМОНТУ

Дата	Опис недоліків	Зміст виконаної роботи, найменування і тип заміненних комплексних виробів, складових частин	Кількість днів у ремонті	Підпис виконавця, номер пломбатора

Гарантійний термін експлуатації подовжено на \_\_\_\_\_ днів \_\_\_\_\_ Підпис та печатка виконавця \_\_\_\_\_

Гарантійний термін експлуатації подовжено на \_\_\_\_\_ днів \_\_\_\_\_ Підпис та печатка виконавця \_\_\_\_\_

Гарантійний термін експлуатації подовжено на \_\_\_\_\_ днів \_\_\_\_\_ Підпис та печатка виконавця \_\_\_\_\_

8

## СКЛАДАННЯ РОБОТА

### 1. ПІДГОТОВКА ДО СКЛАДАННЯ РОБОТА

Відсортуйте окремо всі маленькі деталі в спеціальну упаковку для зберігання блоків робота, все великі деталі зберіть в окремі бокси.

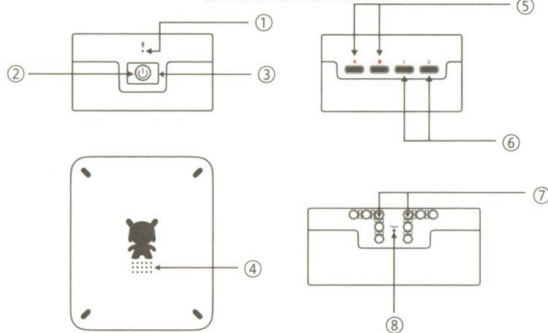
### 2. СКЛАДАННЯ БЛОКІВ

При складанні Mi (Bunny) Block Robot дотримуйтесь вказівок інструкції або скачайте електронну інструкцію в магазині додатків «Mi».

### 3. ПЕРЕВІРКА СКЛАДЕНОГО РОБОТА

- 1) Перед першим використанням повністю зарядіть блок управління.
- 2) Переконайтеся в правильності і міцності підключення всіх інтерфейсів.
- 3) Переконайтеся, що напрямки логотипів Mi (Bunny) на моторах відповідає напрямку кнопок блоку управління.
- 4) Переконайтеся в правильності складання робота.

## ОЗНАЙОМЛЕННЯ



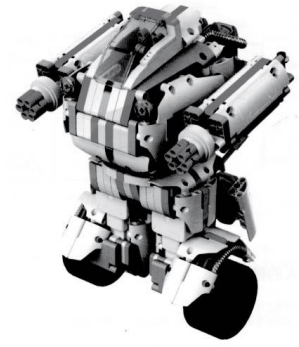
### 1. БЛОК УПРАВЛІННЯ

- |                     |                                 |
|---------------------|---------------------------------|
| 1) Мікрофон;        | 5) Порт мотора;                 |
| 2) Індикатор стану; | 6) Порт розширення даних;       |
| 3) Кнопка живлення; | 7) Отвори для складання;        |
| 4) Гучномовець;     | 8) Кнопка скидання налаштувань. |

2

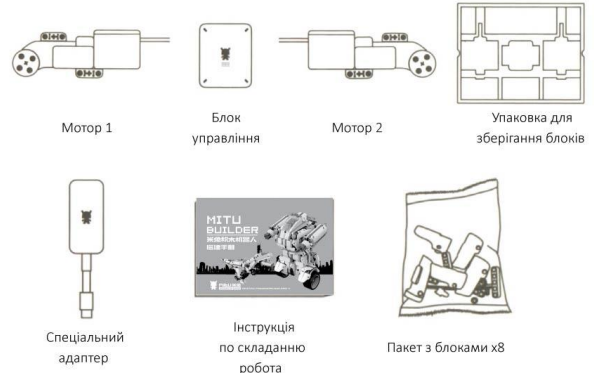
## MI (BUNNY) BLOCK ROBOT

Іграшка-трансформер є крутішим конструктором, що складається з 978 деталей, виготовлених з гіпоалергенного полікарбоната. Рухається пристрій завдяки двом потужним безщітковим моторам.



## ОПИС ПРИСТРОЮ

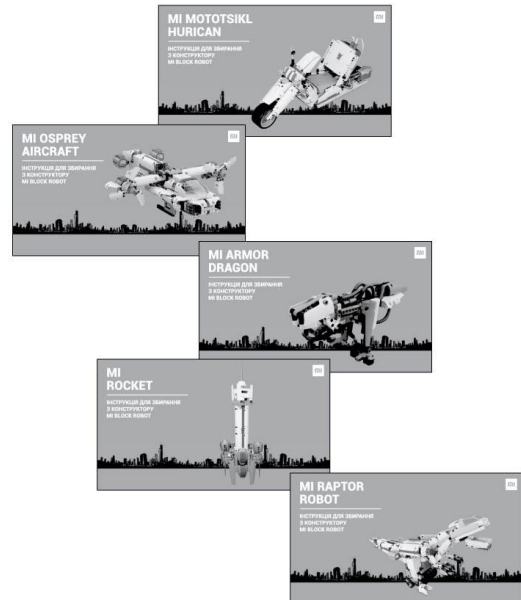
Кількість блоків: 978 шт.  
Вага: 2500 г  
Розмір упаковки: 380 x 320 x 95 мм



1

## ІНСТРУКЦІЇ ДЛЯ ЗБИРАННЯ

Додаткові інструкції для збирання конструктора Ви можете завантажити з QR-коду.



7

## ТЕХНІЧНІ ХАРАКТЕРИСТИКИ

**Назва:** Mi (Bunny) Block Robot;  
**Тип батареї:** літій-полімерна батарея;  
**Вхідна напруга:** 14V;  
**Спосіб управління:** по Bluetooth;  
**Робоча температура:** -10°C- 45°C;  
**Модель:** MJQR011Q1;  
**Матеріал:** ABS, PC;  
**Ємність батареї:** 18.3Wh;  
**Вхідний струм:** 1.0A;  
**Тип бездротового зв'язку:** Bluetooth 4.0;  
**Температура зберігання:** -20°C- 45°C.

## ЗАСОБИ БЕЗПЕКИ

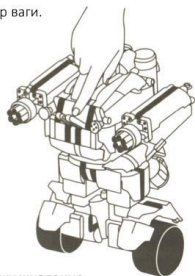
- Не розбирайте блок управління і мотори.
- Не використовуйте пристрій поруч з джерелом високої температури, відкритого вогню або в приміщеннях, температура в яких перевищує 60 С.
- Не допускайте виникнення короткого замикання даного пристрою.
- Не піддавайте даний пристрій механічним впливам.
- Діти віком до 10 років можуть користуватися пристроєм лише під наглядом старших.
- У комплекті даного пристрою є дрібні деталі.

6

## ЕТАПИ ВМИКАННЯ РОБОТА

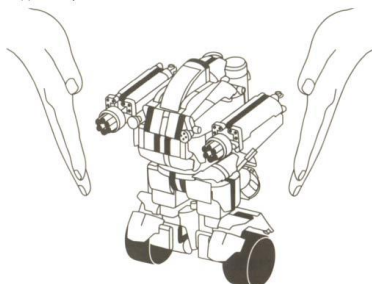
При вмиканні робота необхідно звернути увагу на кілька пунктів:

1. Виберіть простору і рівну поверхню.
2. Поставте робота на обрану поверхню вертикально.
3. Натисніть на кнопку живлення, щоб увімкнути пристрій Mi (Bunny) Block Robot автоматично, відрегулює центр ваги.



Вмикання: натисніть на кнопку живлення.

Вимкнення: натисніть на кнопку живлення і утримуйте протягом 3 секунд, поки не почуєте відповідний звуковий сигнал.



Увага: Перед вмиканням, будь ласка, розташуйте пристрій максимально перпендикулярно до поверхні. У процесі визначення центру ваги, при необхідності можна злегка підтримати Mi (Bunny) Block Robot, щоб не допустити його падіння. Mi (Bunny) Block Robot автоматично знаходить і тримає рівновагу.

4

## 2. АДАПТЕР

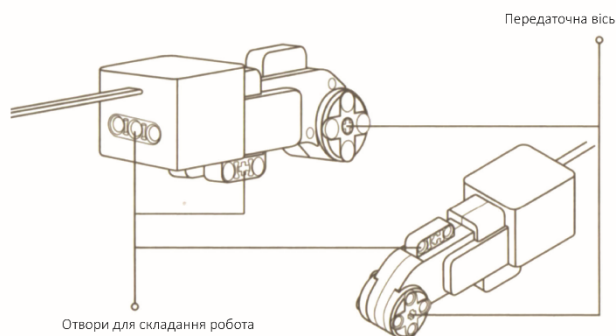
Будь ласка, не використовуйте сторонні адаптери для підзарядки даного пристрою.



Однакова зарядка через порти A, B, C, D.

В процесі зарядки: горить індикатор червоного кольору. Повна зарядка пристрою: горить індикатор зеленого кольору.

## 3. МОТОР



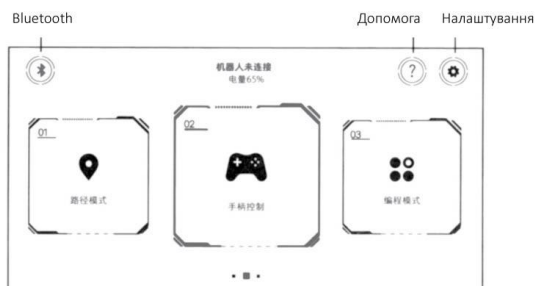
Отвори для складання робота

3

## ВСТАНОВЛЕННЯ І ВИКОРИСТАННЯ ДОДАТКА

1. В Mi Store знайдіть «Block Robot» або відскануйте QR-код, щоб завантажити клієнтську програму.
2. Підключення до Mi (Bunny) Block Robot

Відкрийте додаток, увімкніть Bluetooth на вашому телефоні. Натисніть на іконку із зображенням Bluetooth, яка знаходиться в лівому верхньому кутку інтерфейсу, після чого почнеться пошук пристроїв. Знайдіть і виберіть Mi (Bunny) Block Robot.



Переконайтеся, що ви підключилися до мережі (рекомендується використовувати Wi-Fi). Відкрийте програму і встановіть з'єднання з Mi (Bunny) Block Robot.

Виберіть: настройки - оновлення системи - оновлення програмного забезпечення. Оновлення програмного забезпечення може зайняти приблизно 20 хвилин. Будь ласка дочекайтеся завершення оновлення програмного забезпечення. Зверніть увагу на наступні пункти:

- 1) Мотори робота повинні знаходитися у вимкненому стані, щоб не допустити скидання параметрів процесу оновлення.
- 2) Перед оновленням ПЗ, будь ласка, переконайтеся в наявності достатнього рівня заряду пристрою.
- 3) У процесі оновлення ПЗ телефон повинен бути розташований недалеко від блоку управління.
- 4) Щоб отримати детальнішу інформацію, будь ласка, натисніть на іконку «Допомога» в додатку.

5