

Посібник користувача

Посібник користувача

Примітка

⚠ Важливе застереження

Рекомендації

Ми рекомендуємо користувачам спочатку переглянути навчальні відео та прочитати посібник користувача, щоб зрозуміти процес використання камери.

<https://obsbot.com/download>



Навчальне відео

Щоб правильно використовувати продукт, користувач може отримати доступ і переглянути навчальні відео за наведеними нижче посиланнями.

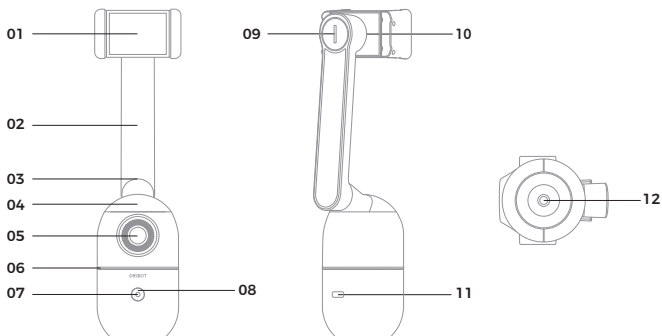
<https://obsbot.com/obsbot-me/explore>



Знайомство з приладом

Розумний штатив-трипод OBSBOT Me на базі штучного інтелекту від сімейства OBSBOT успадкувало потужну здатність відстеження, використовує нейронні мережі та технологію керування безщітковим двигуном для забезпечення точного та стабільного відстеження.

Деталі та компоненти



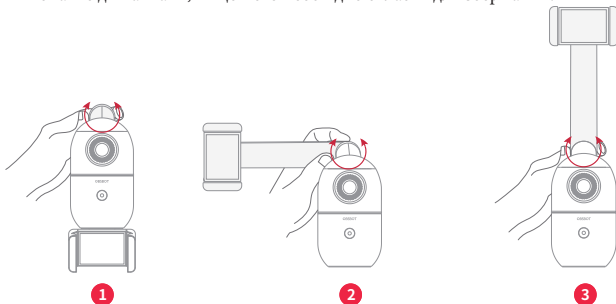
01. Тримач телефону
02. Ручка тримача телефону
03. Вертикальна кріплення телефону
04. Горизонтальне кріплення телефону
05. Об'єктив
06. Індикатор стану
07. Індикатор живлення
08. Кнопка живлення
09. Ручка для регулювання надійності закріплення універсального шарніра
10. Універсальний шарнір, що обертається
11. Інтерфейс USB Type-C
12. Інтерфейс UNC 1/4-20

Використання триподу

Розкрийте трипод

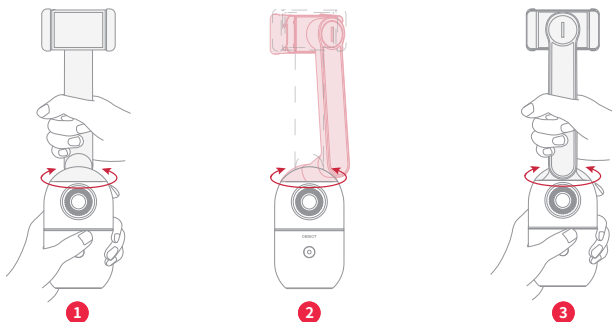
Візьміть трипод та поверніть його вертикально за або проти годинникової стрілки на 180°, щоб розгорнути OBSBOT Me.

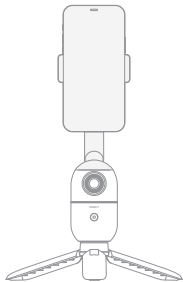
І виконайте дії навпаки, якщо його необхідно скласти для зберігання.



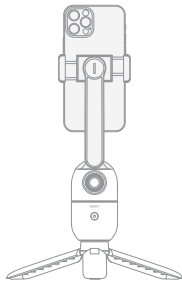
Горизонтальне обертання

Візьміть трипод та поверніть його горизонтально за годинниковою стрілкою або проти годинникової стрілки на 180°, це підходить для зйомки задньою камерою вашого телефону.





Зйомка селфі камерою

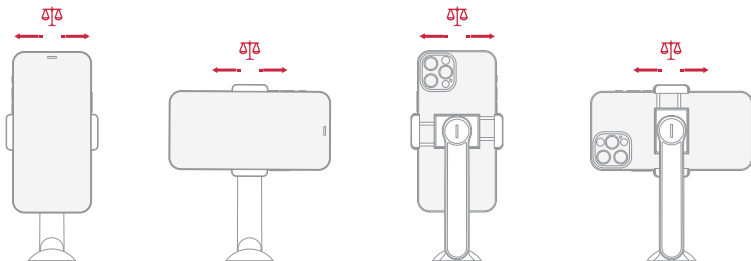


Зйомка задньою камерою

Встановлення та вибір положення телефону

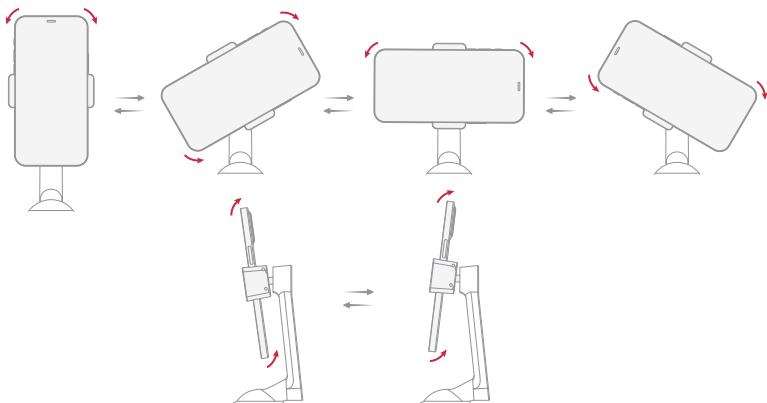
1 Встановіть телефон.

Щоб встановити телефон, вам потрібно переконатися, що OVBOT Me вимкнено. Відкрийте тримач телефону і покладіть в нього телефон, перед зйомкою необхідно переконатись що телефон надійно зафіксовані в триподі.



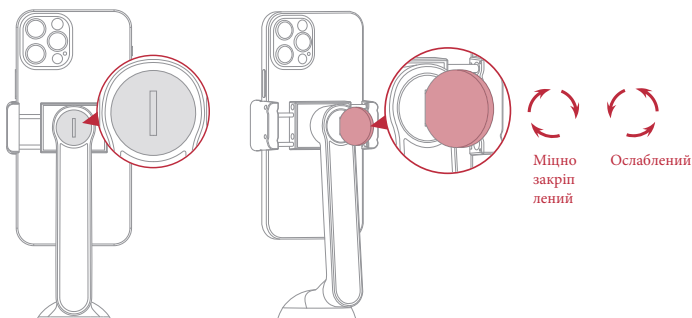
2 Відрегулюйте кут камери

Ви можете налаштувати універсальний шарнір, щоб змінити кут камери.



3 Відрегулюйте щільність прилягання шарніра

Трипод телефону з'єднаний з кронштейном тримача телефону універсальним шарніром. Якщо тримач телефону послабився, ви можете використовувати металеву круглу пластину в упаковці, щоб затягнути його.



Як користуватися металевою пластиною

4 Використовуйте трипод разом зі штативом OBSBOT Me оснащений інтерфейсом 1/4", будь ласка, використовуйте його зі штативом, який постачається в комплекті. OBSBOT Me також сумісний з усіма основними штативами на ринку.

△
а. Будь ласка, переконайтеся, що задня частина телефону повністю прилягає до панелі затискача для телефону, а довга сторона телефону має бути повністю притиснута до затискача для телефону.

б. Під час використання переконайтеся, що смартфон і тримач телефону збалансовані.

в. Тримач для телефону спеціально розроблений для запобігання випадковому натисканню кнопок смартфона.

Інструкція щодо використання кнопки живлення

Кнопка	У вимкненому стані натисніть кнопку, щоб перевірити рівень потужності.
	У вимкненому стані натисніть і утримуйте кнопку протягом 3 секунд, щоб увімкнути пристрій.
	У вимкненому стані натисніть кнопку один раз, щоб заблокувати/розблокувати ціль відстеження.
	У вимкненому стані натисніть і утримуйте кнопку протягом 3 секунд, щоб вимкнути пристрій.
	У вимкненому стані після ввімкнення перемикача «Контроль жестів» на інструменті OBSBOT Me Tool ви можете тричі клацнути кнопку на пристрої, щоб увімкнути або вимкнути

Блокування/розблокування цілі відстеження

OBSBOT Me пропонує два способи заблокувати або розблокувати ціль відстеження.

1 Управління жестами

Щоб керувати жестами, користувачі можуть просто показати позу злоряжену нижче перед сенсорною камерою.

*Будь ласка, будьте обережні, щоб не закривати обличчя під час виконання жесту, і злегка розчепірьте пальці.

Щоб змусити OBSBOT Me зафіксувати ціль відстеження, покажіть нижчезазначену позу .

Коли OBSBOT Me успішно зафіксує ціль відстеження, індикатор стану двічі блимне зеленим світлом, потім буде світитись синім кольором.

Щоб змусити OBSBOT Me розблокувати ціль відстеження, необхідно прийняти відповідну позу перед сенсорною камерою.



Блокування/розблокування цілі відстеження

2 Швидкий вибір

У ввімкненому стані ви можете заблокувати/розблокувати ціль відстеження, натиснувши кнопку живлення.

Якщо OBSBOT Me не має зафіксованої цілі, ви можете змусити OBSBOT Me заблокувати людину, просто натиснувши кнопку живлення.

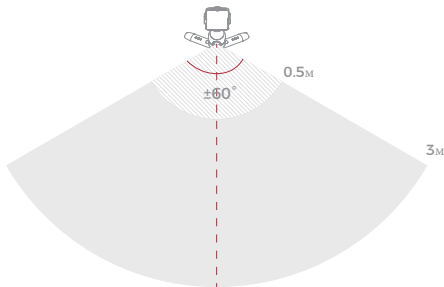
Коли OBSBOT Me успішно зафіксує ціль, світловий індикатор стану буде світитись синім кольором. Якщо доступної цілі немає, індикатор стану блиматиме синім світлом, і OBSBOT Me перейде в режим пошуку цілі.

* Режим пошуку цілі та діапазон розпізнавання: під час використання швидкого вибору, щоб спробувати заблокувати людину, найкращим діапазоном розпізнавання є область у формі віяла, як показано на малюнку нижче.

Якщо ви використовуєте функцію швидкого вибору, але доступних цілей немає, OBSBOT Me перейде в режим пошуку цілей, а індикатор стану продовжуватиме блимати синім кольором. У режимі пошуку цілі OBSBOT Me продовжить пошук цілі, коли людина входить в діапазон розпізнавання, індикатор стану стане безперервно світитись синім кольором, вказуючи на те, що пошук цілі успішний.

Якщо в межах найкращого діапазону розпізнавання немає доступних цілей протягом 3 секунд, індикатор стану засвітиться зеленим кольором, вказуючи на те, що пошук цілі не вдался.

Щоб розблокувати ціль відстеження, ви можете просто натиснути кнопку живлення. Коли OBSBOT Me успішно розблокує ціль, індикатор стану буде світитись зеленим кольором.



Відстань відстеження

Найкращий діапазон відстеження становить від 0,5 до 3 метрів від OBSBOT Me, найбільша відстань відстеження становить 15 метрів.



Індикатори стану пристрою

Індикатор стану пристрою може відображати три кольори: жовтий, зелений і синій. Комбінація різних кольорів і мерехтіння вказуватимуть на різний статус пристрою.

Визначення	Індикатори
Ініціалізація завантаження	Індикатор стану стає синім і світиться протягом 5 секунд, потім починає блимати синім кожну секунду.
Ціль не заблокована	Постійно світиться зеленим кольором.
Ціль заблокована	Постійно світиться синім кольором
Розпізнавання жестів	Індикатор стану блимає двічі, потім повертається до індикатора, який продовжує горіти, що означає ідентифікацію.
Режим пошуку цілі	Блимає синім.

Ціль втрачена

Постійно світиться жовтим кольором.

Оновлення

Блимає зеленим і синім.

Не вдалося оновити

Блимає жовтим кольором.

Помилка обертального механізму

Блимає зеленим, жовтим і синім.

Перемикач кнопок управління
жестами

Блакитний індикатор стану блимає двічі, що означає
успішне перемикання.

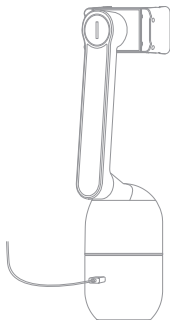
Акумулятор і зарядка

Зарядка

Щоб зарядити OBSBOT Me, ви можете підключити OBSBOT Me до адаптера живлення або зарядного пристрою за допомогою кабелю USB Type-C,








Щоб повністю зарядити акумулятор, потрібно 75 хвилин, під час заряджання індикатор живлення блимає, а після повного заряджання світиться зеленим світлом.

* OBSBOT Me має ємність акумулятора 950 мАг і час відтворення 120 хвилин.



Індикатори живлення

   Постійне світло    Блимає

Категорія	Рівень потужності	Статус
Відображення рівня потужності	0% — 9%	
	10% — 49%	
	50% — 100%	
Зарядка	0% — 9%	
	10% — 49%	
	50% — 99%	
	100%	

Програмне забезпечення

OBSBOT Me Tool — це програмне забезпечення, яке постачається разом із OBSBOT Me. Він сумісний з Windows і macOS. Користувач може виконувати деякі функції керування, наприклад увімкнути/вимкнути керування жестами або оновити прошивку тощо.

Встановлення програмного забезпечення

Будь ласка, відвідайте <https://obsbot.com/download>, щоб завантажити OBSBOT Me Tool, щоб отримати додаткові можливості для користувача.

Оновлення прошивки

OBSBOT Me можна оновити в OBSBOT Me Tool. Після підключення пристрою з'явиться підказка, коли прошивка буде доступною для оновлення. Дотримуйтесь інструкцій.

⚠ Не від'єднуйте OBSBOT Me під час оновлення прошивки. Перегляньте Посібник з оновлення прошивки на <https://obsbot.com/service/user-guide>

Вміст інструкції може оновлюватися без попередження. Будь ласка, завантажте останню версію «Посібника користувача» на офіційному сайті REMO TECH: <https://www.obsbot.com>