



Холодильник

Посібник користувача

RS68A**/RS6GA**/RS67A**/RS6JA**/RS66A**/RS6KA**

SEUC Автономний пристрій

SAMSUNG

Зміст

Інформація з техніки безпеки	4
Важлива інформація щодо інструкцій із безпеки	4
Важливі символи щодо безпеки та застереження:	6
Важливі інструкції з техніки безпеки	7
Знаки строгого попередження щодо транспортування і розміщення	10
Критично важливі попередження щодо встановлення	11
Застереження щодо встановлення	14
Критично важливі попередження щодо експлуатації	14
Застереження щодо використання	19
Застереження щодо чищення	21
Критично важливі попередження щодо утилізації	23
Додаткові вказівки щодо належного користування	24
Інструкції щодо відходів електричного та електронного обладнання	25
Встановлення	26
Загальний огляд холодильника	26
Покрокове встановлення	28
Знімання дверцят для перенесення пристрою	40
Режими роботи	45
Панель функцій	45
Увімкнення та вимкнення льодогенератора	48
Скидання або скасування сигналу про заміну водяного фільтра	48
Панель диспенсера (стосується лише окремих моделей)	49
Особливі функції	50
Догляд	57
Використання та догляд	57
Чищення	59
Заміна деталей	60
Усунення несправностей	61
Загальні вказівки	61
Холодильник видає незвичні звуки?	65

Мікрофіша

67

Зміст

Українська 3



Інформація з техніки безпеки

Перед використанням нового холодильника Samsung уважно ознайомтеся з цим посібником, щоб навчитися ефективно і безпечно користуватися функціями цього пристрою.

Важлива інформація щодо інструкцій із безпеки

- Попередження та важливі інструкції з техніки безпеки в цьому посібнику не охоплюють усіх можливих умов і ситуацій. Користувач повинен керуватися здоровим глуздом і бути уважним та обережним під час установлення, проведення обслуговування та експлуатації приладу.
- Оскільки ці інструкції з експлуатації стосуються різних моделей, характеристики вашого холодильника можуть дещо відрізнятися від описаних у цьому посібнику; і не всі символи попередження можуть бути застосовними. Якщо у вас є запитання або сумніви, зверніться до найближчого центру обслуговування чи отримайте довідку та необхідну інформацію на веб-сайті www.samsung.com.
- Використовується холодоагент R-600a або R-134a. Щоб дізнатися, який холодоагент використовується в пристрої, див. паспортну табличку на компресорі ззаду пристрою або наклейку з технічними даними всередині холодильної камери. Якщо у виробі міститься займистий газ (холодоагент R-600a), зверніться до місцевих органів влади щодо безпечної утилізації пристрою.
- Якщо із системи охолодження витікає газ, утворення критичної маси займистої газоповітряної суміші залежить від площі приміщення, в якому знаходиться прилад, і обсягу використовуваного холодоагенту.
- За наявності будь-яких ознак пошкодження приладу ніколи не вмикайте його. За виникнення будь-яких сумнівів зв'яжіться з місцевим торговим представником. У приміщенні, де використовується пристрій, потрібно 1 м³ простору для кожних 8 г холодоагенту R-600a, який застосовується в приладі. Обсяг холодоагенту, що використовується в приладі, вказано на табличці з ідентифікаційними даними всередині холодильника.



- У разі витoku з трубок холодоагент може спалахнути або стати причиною травмування очей користувача. У випадку витoku холодоагенту з трубок, слідкуйте, щоб поблизу не було відкритого вогню, приберіть усі легкозаймисті матеріали подалі від виробу і негайно провітрить приміщення.
 - Недотримання цієї вимоги може призвести до вибуху чи пожежі.
- Щоб уникнути забруднення продуктів, дотримуйтеся наведених далі інструкцій.
 - Якщо дверцята будуть відчинені протягом тривалого часу, це може спричинити значне підвищення температури у відділеннях пристрою.
 - Регулярно очищуйте доступні елементи системи відведення води та поверхні, з якими можуть контактувати продукти харчування.
 - Очищуйте резервуари для води, якщо вони не використовувалися протягом 48 годин, і промивайте систему подачі води, підключену до водопроводу, якщо протягом 5 днів у неї не подавалася вода.
 - Зберігайте сире м'ясо й рибу у відповідних контейнерах, щоб вони не контактували з іншими продуктами й не забруднили їх.
 - Відділення для заморожених продуктів класу «дві зірки» підходять для зберігання попередньо замороженої їжі, зберігання або приготування морозива та виготовлення кубиків льоду.
 - Відділення класу «одна зірка», «дві зірки» та «три зірки» не підходять для заморожування свіжих продуктів.
 - Якщо холодильник тривалий час буде залишатися порожнім, його необхідно вимкнути, розморозити, промити, висушити й залишити дверцята відкритими, щоб запобігти появі плісняви всередині.

Інформація з техніки безпеки

Важливі символи щодо безпеки та застереження:

Дотримуйтесь усіх інструкцій із техніки безпеки, викладених у цьому посібнику. У цьому посібнику використовуються описані нижче символи щодо безпеки.

ПОПЕРЕДЖЕННЯ

Ризиковані дії чи недотримання правил безпеки можуть призвести до **пошкодження майна, важкого травмування та (або) смерті користувача.**

УВАГА

Ризиковані дії чи недотримання правил безпеки можуть призвести до **пошкодження майна та (або) важкого травмування користувача.**

ПРИМІТКА

Корисна інформація, яка допомагає користувачеві зрозуміти чи уповні користуватися холодильником.

Символи попередження наведено з метою уникнення травмування користувача чи інших осіб.

Просимо уважно їх дотримуватись.

Прочитавши цей розділ, збережіть посібник у надійному місці для довідки в майбутньому.

Важливі інструкції з техніки безпеки



Попередження: ризик займання / займисті матеріали

ПОПЕРЕДЖЕННЯ

- Ставлячи пристрій, упевніться, що кабель не прищемлений і не пошкоджений.
- Не розташовуйте портативні розгалужувачі чи портативні джерела живлення позаду пристрою.
- Наливайте в резервуари лише питну воду.
- Під'єднайте пристрій виключно до системи постачання питної води.
- Не закривайте вентиляційні отвори на корпусі пристрою чи вбудованих елементах.
- Не використовуйте інші механічні пристрої чи засоби для пришвидшення процесу розморожування, окрім рекомендованих виробником.
- Будьте обережні, щоб не пошкодити систему охолодження.
- Не використовуйте електроприлади всередині відділень для зберігання продуктів, якщо це не рекомендовано виробником.

- Цей прилад не призначено для використання особами (зокрема дітьми) з обмеженими фізичними, сенсорними чи розумовими можливостями або особами, які не мають достатнього досвіду чи знань, якщо вони перебувають без нагляду відповідальної за їхню безпеку особи, або не навчені безпечно користуватися виробом.



Інформація з техніки безпеки

- Цей прилад може використовуватися дітьми віком від 8 років та особами з обмеженими фізичними, сенсорними чи розумовими можливостями, а також людьми, яким бракує відповідних знань і досвіду, якщо це відбувається під наглядом або з ними було проведено інструктаж щодо безпечного використання приладу, і вони розуміють можливу небезпеку. Діти не повинні гратися з приладом. Чистка та обслуговування приладу мають здійснюватися дітьми лише за умови нагляду дорослих. Дітям у віці 3–8 років дозволяється користуватися холодильником, щоб класти та брати з нього продукти.
- Якщо кабель живлення пошкоджено, задля уникнення небезпеки його має замінити виробник, працівник центру обслуговування чи інший кваліфікований спеціаліст.
- Забезпечте вільний доступ до розетки, щоб можна було швидко від'єднати пристрій від живлення в разі надзвичайної ситуації.
 - Розетка не має бути розташована позаду пристрою.
- Не зберігайте у пристрої вибухонебезпечні предмети, як-от аерозольні балончики із займистими речовинами.
- Якщо виріб обладнано світлодіодною лампою, не розбирайте кришку лампи і саму лампу самостійно.
 - Зверніться до центру обслуговування Samsung.
 - Використовуйте лише світлодіодні лампи, надані виробником чи центром обслуговування.
- Потрібно використовувати нові комплекти шлангів, що постачаються разом із пристроєм; старі комплекти шлангів не слід використовувати повторно.
- Під'єднайте систему подачі води холодильника виключно до джерела постачання питної води. Для належної роботи льодогенератора тиск води має становити 206–861 кПа (30–125 фунтів на квадратний дюйм).
- Щоб забезпечити максимально раціональне споживання електроенергії холодильником, залиште всі внутрішні приналежності, наприклад контейнери, ящики та полиці в їхньому оригінальному положенні, згідно комплектації виробника.
- Щоб забезпечити оптимальне споживання електроенергії виробом, залиште всі полиці, шухляди й кошики в призначених для них місцях.



Як зменшити споживання електроенергії

- Встановлюйте пристрій у прохолодному сухому приміщенні з належною вентиляцією.
- Уникайте впливу прямого сонячного проміння або джерела тепла (наприклад, обігрівача) на виріб.
 - Для оптимального споживання електроенергії отвори й решітки виробу не має бути заблоковано.
 - Зачекайте, поки теплі продукти охолонуть, перш ніж класти їх у холодильник.
 - Розморозуйте заморожені продукти безпосередньо в холодильнику. Своєю низькою температурою вони охолоджуватимуть інші продукти.
 - Кладучи продукти в холодильник або виймаючи їх, не залишайте дверцята відчиненими надто довго.
 - Що менше часу відчинені дверцята, то менше льоду утвориться в морозильній камері.
 - Регулярно чистьте задню панель холодильника. Через наявність пилу рівень енергоспоживання збільшується.
 - Не встановлюйте надто низьку температуру без зайвої потреби.
 - Забезпечте належний вихід повітря знизу та на задній панелі холодильника. Не затуляйте вентиляційні отвори.
 - Установлюючи пристрій, залиште просвіти справа, зліва, ззаду та згори. Завдяки цьому знизиться рівень споживання електроенергії, і, відповідно, сума платежів за електроенергію.

Інформація з техніки безпеки

Цей пристрій призначений для використання в побутових і аналогічних умовах, наприклад:

- на кухнях для персоналу в магазинах, офісах і інших аналогічних умовах;
- на фермах і для використання клієнтами в готелях, мотелях і інших аналогічних умовах;
- у номерах з наданням сніданку;
- в організаціях громадського харчування та аналогічних умовах, де не передбачено роздрібну торгівлю.

Знаки строгого попередження щодо транспортування і розміщення

ПОПЕРЕДЖЕННЯ

- Під час транспортування та встановлення пристрою будьте уважні, щоб не пошкодити елементи системи охолодження.
 - У разі витoku з трубок холодоагент може спалахнути або стати причиною травмування очей користувача. Якщо виявлено витік, приберіть будь-які джерела відкритого вогню або потенційні джерела загоряння та протягом кількох хвилин провітріть приміщення, де розташовано прилад.
 - Цей пристрій містить невелику кількість холодоагенту ізобутану (R-600a) – природного газу, майже не шкідливого для довкілля, але легкозаймистого. Під час транспортування та встановлення пристрою будьте уважні, щоб не пошкодити елементи системи охолодження.
- Під час транспортування та встановлення холодильника не торкайтесь водяного шланга на його задній панелі.
 - Це може призвести до пошкодження холодильника і, як наслідок, до неможливості використовувати диспенсер.



Критично важливі попередження щодо встановлення

ПОПЕРЕДЖЕННЯ

- Не встановлюйте холодильник у вологому приміщенні або місці, де на холодильник може потрапити вода.
 - Пошкодження ізоляційного матеріалу електричних частин може призвести до ураження електричним струмом або пожежі.
- Не ставте цей холодильник під прямим сонячним промінням та так, щоб на нього поширювалось тепло від кухонної плити, обігрівачів або інших пристроїв.
- Не підключайте кілька пристроїв до одного джерела живлення. Холодильник завжди має бути під'єднано до окремої розетки з відповідною номінальною напругою.
 - Це забезпечить максимальну ефективність роботи пристрою, а також можливість уникнути перенавантаження електромережі будинку та небезпеки пожежі внаслідок перегрівання дротів.
- Якщо настінну розетку закріплено ненадійно, не вставляйте штепсель.
 - Існує небезпека ураження електричним струмом або виникнення пожежі.
- Не використовуйте потрісканий або протертий по довжині чи на кінцях кабель живлення.
- Не згинайте надто сильно кабель живлення та не ставте на нього важкі предмети.
- Не тягніть і не згинайте надмірно кабель живлення.
- Не перекручуйте та не зав'язуйте кабель живлення.
- Не зачіпайте кабель живлення за металеві об'єкти, не ставте на нього важкі предмети, не кладіть його між предметами і не заштовхуйте в простір позаду приладу.
- Під час пересування холодильника будьте обережні, щоб не перекрутити або не пошкодити кабель живлення.
 - Це може призвести до ураження електричним струмом чи пожежі.





Інформація з техніки безпеки

- Ніколи не тягніть за кабель, коли від'єднуєте холодильник від мережі. Завжди міцно тримайте штекер і виймайте його з розетки по прямій.
 - Пошкодження кабелю може призвести до короткого замикання, пожежі та/або ураження електричним струмом.
- Не використовуйте поблизу холодильника аерозолі.
 - Використання аерозолів поблизу холодильника може спричинити вибух або пожежу.
- Не встановлюйте прилад поблизу обігрівачів чи займистих матеріалів.
- Не встановлюйте прилад у місцях, де можливий витік газу.
 - Це може призвести до ураження електричним струмом чи пожежі.
- Перш ніж користуватися цим холодильником, його слід установити та розмістити відповідно до інструкцій, наведених у посібнику.
- Підключіть штепсель кабелю живлення належним чином так, щоб кабель не натягувався.
 - Якщо під'єднати штепсель верхньою частиною донизу, кабель може обірватись та спричинити пожежу або ураження електричним струмом.
- Переконайтеся, що штепсель не затиснено між стіною та задньою панеллю холодильника, а також не пошкоджено.
- Розпакувавши виріб, зберігайте пакувальний матеріал поза межами досяжності дітей.
 - Якщо дитина надягне пакувальний матеріал на голову, існує ризик задушення.
- Не встановлюйте прилад у вологому чи запиленому приміщенні, а також в місці, де на нього можуть потрапити пряме сонячне проміння, вода, краплі дощу або жир.
 - Пошкодження ізоляційного матеріалу електричних частин може призвести до ураження електричним струмом або пожежі.
- Якщо в холодильнику є пил чи вода, від'єднайте штепсель кабелю живлення і зверніться до центру обслуговування компанії Samsung Electronics.
 - Недотримання цієї вимоги може призвести до пожежі.



- Не ставайте на прилад і не ставте нічого (наприклад, білизну, запалені свічки, запалені цигарки, тарілки, хімічні речовини, металеві предмети тощо) на нього.
 - Це може призвести до ураження електричним струмом, пожежі, проблем із виробом чи травмування користувача.
- Перед першим підключенням приладу до мережі живлення необхідно зняти всю захисну полімерну плівку.
- Наглядайте за дітьми, щоб вони не гралися з упорними кільцями, призначеними для регулювання дверей, або затискачами водопровідного патрубку.
 - Якщо дитина проковтне упорне кільце або затискач водопровідного патрубку, існує ризик задушення. Зберігайте упорні кільця та затискачі водопровідного патрубку в недоступному для дітей місці.
- Холодильник слід надійно заземлити.
 - Обов'язково переконайтеся, що холодильник заземлено, перш ніж намагатися оглянути або відремонтувати будь-яку його частину. Витік електричного струму може спричинити сильне ураження.
- Ніколи не використовуйте для заземлення газопровід, телефонну лінію або інші предмети, які притягують блискавку.
 - Холодильник необхідно заземлити з метою уникнення витіку електричного струму або ураження ним.
 - Це може призвести до ураження електричним струмом, пожежі, вибуху чи проблем із виробом.
- Надійно під'єднайте штепсель до настінної розетки. Не використовуйте пошкоджений кабель живлення, штепсель чи не закріплену належним чином розетку.
 - Це може призвести до ураження електричним струмом чи пожежі.
- Заміну запобіжника холодильника має здійснювати кваліфікований спеціаліст чи представник компанії з обслуговування.
 - Нехтування цією вимогою може призвести до ураження електричним струмом або травмування користувача.

Інформація з техніки безпеки

Застереження щодо встановлення

УВАГА

- Установлюйте пристрій на рівній поверхні, залишаючи достатньо простору навколо.
 - Якщо холодильник не стоятиме рівно, може зменшитись ефективність охолодження і термін його служби.
- Не кладіть продукти до холодильника протягом 2–3 годин після його встановлення й увімкнення.
- Наполегливо радимо, щоб установлення холодильника здійснював кваліфікований спеціаліст чи представник компанії з обслуговування.
 - Нехтування цією вимогою може призвести до ураження електричним струмом, пожежі, вибуху, проблем із виробом чи травмування користувача.

Критично важливі попередження щодо експлуатації

ПОПЕРЕДЖЕННЯ

- Не вставляйте штекер живлення в розетку, якщо у вас мокрі руки.
 - Це може призвести до ураження електричним струмом.
- Не зберігайте нічого на пристрої.
 - Коли відкриваєте чи закриваєте двері, ці предмети можуть упасти і призвести до травмування користувача та/або пошкодження майна.
- Не встромляйте руки, ноги чи металеві предмети (наприклад, палички тощо) у нижню чи задню панель холодильника.
 - Нехтування цією вимогою може призвести до ураження електричним струмом чи травмування користувача.
 - Є ризик травмування об гострі краї.
- Не торкайтеся внутрішніх стінок морозильної камери чи продуктів, які в ній зберігаються, мокрими руками.
 - Це може призвести до обмороження.

- Не ставте на холодильник посуд, наповнений водою.
 - Якщо рідина проллється, існує небезпека виникнення пожежі чи ураження електричним струмом.
- Не зберігайте в холодильнику леткі чи займисті речовини, наприклад бензин, розчинник, пропан, спирт, ефір чи скраплений газ тощо.
 - Цей холодильник призначено лише для зберігання продуктів харчування.
 - Недотримання цієї вимоги може призвести до пожежі чи вибуху.
- Наглядайте за дітьми; не дозволяйте їм гратися з приладом.
 - Не торкайтеся пальцями зон можливого заземлення: зазор між дверцятами і корпусом дуже малий. Будьте обережні, відкриваючи дверцята, коли поруч діти.
- Не поміщайте пальці між дверцятами та стежте за тим, щоб цього не робили діти.
 - Тримайте пальці подалі від дверних щілин зліва і справа. Будьте обережні, відкриваючи дверцята, якщо пальці розташовані між дверцятами.
- Не дозволяйте дітям виснути на дверях або контейнерах холодильника. Це може призвести до важкого травмування.
- Не дозволяйте дітям забиратися до холодильника. Вони можуть потрапити в пастку.
- Не встромляйте руки в нижню частину пристрою.
 - Ви можете травмуватись об гострі краї.
- Не зберігайте в холодильнику фармацевтичні засоби, лабораторні матеріали або термочутливі продукти.
 - Продукти, які вимагають точного дотримання певного температурного діапазону, не слід зберігати в холодильнику.
- Якщо ви відчуєте запах ліків чи диму, негайно від'єднайте штепсель кабелю живлення та зверніться до центру обслуговування компанії Samsung Electronics.
- Якщо в холодильнику є пил чи вода, від'єднайте штепсель кабелю живлення і зверніться до центру обслуговування компанії Samsung Electronics.
 - Недотримання цієї вимоги може призвести до пожежі.
- Не дозволяйте дітям виснути на ящиках.
 - Вони можуть зламатися, і дитина впаде.



Інформація з техніки безпеки

- Не залишайте дверцята холодильника відкритими без нагляду і не дозволяйте дітям забиратися до холодильника.
- Не дозволяйте дітям забиратись у відсіки холодильника.
 - Це може призвести до травмування або смерті в результаті задушення.
- Не переповнюйте холодильник продуктами.
 - Коли ви відкриваєте дверцята, продукт може впасти і призвести до травмування користувача чи пошкодження майна.
- Не розпилюйте леткі речовини, наприклад засоби проти комах, на поверхню приладу.
 - Окрім того, що це може бути шкідливим для здоров'я людини, це також може призвести до ураження електричним струмом, пожежі чи проблем із виробом.
- Ніколи не вставляйте пальці чи інші предмети в отвір дозатора води, лотка для льоду чи ємності льодогенератора.
 - Нехтування цією вимогою може призвести до травмування користувача чи пошкодження майна.
- Не використовуйте і не ставте поблизу холодильника чи в холодильник будь-які речовини, чутливі до змін температури, наприклад займисті розпилювачі, займисті предмети, сухий лід, ліки чи хімічні речовини.
- Не використовуйте фен для волосся, щоб сушити внутрішні деталі холодильника. Не ставте запалену свічку в холодильник, щоб усунути поганий запах.
 - Це може призвести до ураження електричним струмом чи пожежі.
- Наповнюйте резервуар для води, лоток для льоду та кубиків льоду лише питною водою (мінеральною або очищеною).
 - Не заливайте до резервуару для води чай, сік або напої для спортсменів, оскільки це може стати причиною несправності холодильника.



- Не ставайте на прилад і не ставте нічого (наприклад, білизну, запалені свічки, запалені цигарки, тарілки, хімічні речовини, металеві предмети тощо) на нього. Це може призвести до ураження електричним струмом, пожежі, проблем із виробом чи травмування користувача. Не ставте наповнені рідиною ємності на прилад.
 - Якщо рідина проллється, існує небезпека виникнення пожежі чи ураження електричним струмом.
- Ніколи не дивіться безпосередньо на ультрафіолетову світлодіодну лампу протягом тривалого часу.
 - Ультрафіолетові промені можуть спричинити надмірне напруження очей.
- Не вставляйте полиці верхньою частиною донизу. Фіксатор полиці не може працюватиме в такому положенні.
 - Це може призвести до травмування через падіння скляної полиці.
- Не торкайтеся пальцями зон можливого заземлення: зазор між дверцятами і корпусом дуже малий. Будьте обережні, відкриваючи дверцята, коли поруч діти.
- Якщо виявлено витік газу, приберіть будь-який відкритий вогонь або потенційне джерело загоряння і протягом кількох хвилин провітрить приміщення, де стоїть пристрій.
 - Торкатися приладу чи кабелю живлення в такому разі заборонено.
 - Не використовуйте вентилятор.
 - Іскра від нього може спричинити вибух або пожежу.
- Пляшки слід ставити впритул одна до одної, щоб вони не випали.
- Цей виріб призначено виключно для зберігання продуктів харчування в домашніх умовах.
- Ніколи не вставляйте пальці чи інші предмети в отвір дозатора води, лотка для льоду чи ємності льодогенератора.
 - Нехтування цією вимогою може призвести до травмування користувача чи пошкодження майна.
- Не розбирайте, не модифікуйте і не ремонтуйте холодильник самостійно.
- Не використовуйте інші запобіжники (наприклад, мідні, зі сталевих дротів тощо), окрім стандартного запобіжника.

Інформація з техніки безпеки

- У разі необхідності ремонту або повторного встановлення холодильника, зверніться у найближчий центр обслуговування.
 - Нехтування цією вимогою може призвести до ураження електричним струмом, пожежі, травмування користувача чи проблем із виробом.
- Якщо з холодильника виділяється запах чи дим, негайно від'єднайте штепсель живлення і зверніться до найближчого центру обслуговування Samsung Electronics.
 - Недотримання цієї вимоги може призвести до ураження електричним струмом чи пожежі.
- Перш ніж замінювати внутрішнє освітлення холодильника, вийміть штепсель кабелю живлення з розетки.
 - Інакше існує небезпека ураження струмом.
- Якщо під час заміни лампи у вас виникли труднощі, зверніться до центру обслуговування Samsung.
- Надійно під'єднайте штепсель до настінної розетки.
- Не використовуйте пошкоджений кабель живлення, штепсель чи не закріплену належним чином розетку.
 - Це може призвести до ураження електричним струмом чи пожежі.

Застереження щодо використання

УВАГА

- Не заморожуйте розморожені продукти повторно.
 - У замороженій їжі, що вже була розморожена, шкідливі бактерії утворюються швидше, ніж у свіжій.
 - Під час повторного розморожування розщеплюватиметься ще більше клітин, виділяючи вологу та змінюючи цілісність продуктів.
- Не розморожуйте м'ясо за кімнатної температури.
 - Безпечність їжі залежить від того, чи правильно оброблено сирі продукти.
- Не ставте склянки, пляшки або газовані напої в морозильну камеру.
 - Ємність може замерзнути та розбитися, що може привести до травмування.
- Використовуйте виключно льодогенератор, що постачається з холодильником.
- Якщо вас не буде вдома тривалий час (наприклад, коли ви у відпустці) і диспенсер води чи льоду не використовуватиметься, закрийте кран подачі води.
 - В іншому випадку може статися витік води.
- Якщо ви не будете користуватись холодильником дуже довго (3 тижні чи довше), спорожніть холодильник, включаючи ємність для льоду, від'єднайте його від живлення, закрийте кран подачі води, витріть зайву вологу з внутрішніх його стінок і залиште дверцята відкритими, щоб запобігти неприємним запахам і цвілі.
- Для забезпечення найкращої роботи виробу дотримуйтесь наведених далі рекомендацій.
 - Не розміщуйте продукти надто близько до вентиляційних отворів на задній стінці, щоб вони не перешкоджали вільній циркуляції повітря в холодильнику.
 - Належним чином загортайте продукти чи кладіть їх у контейнери, які герметично закриваються, перш ніж ставити їх у холодильник.
 - Звертайте увагу на максимальний термін зберігання заморожених продуктів.



Інформація з техніки безпеки

- Якщо ви плануєте бути за межами дому менше трьох тижнів, вимикати електроживлення холодильника немає потреби. Але якщо вас не буде більше трьох тижнів, вийміть усю їжу та лід із ємності для льоду, від'єднайте холодильник від живлення, закрийте кран подачі води, витріть зайву вологу з внутрішніх його стінок і залиште дверцята відкритими, щоб запобігти неприємним запахам і цвілі.
- Гарантія на обслуговування та зміни.
 - Гарантія Samsung не поширюється на будь-які зміни, внесені сторонньою особою, і компанія Samsung не нестиме відповідальність за пошкодження, які можуть виникнути в результаті таких змін.
- Не заблокуйте вентиляційні отвори всередині холодильника.
 - Це може призвести (особливо у випадку, якщо отвори заблоковано пластиковими пакетами) до надмірного охолодження холодильника. Якщо період охолодження триває занадто довго, це може призвести до поломки водяного фільтра та витоку води.
- Використовуйте лише льодогенератор, що постачається із холодильником.
- Витріть надлишок води всередині пристрою і залиште дверцята відкритими.
 - Інакше може утворитися неприємний запах або цвіль.
- Якщо холодильник було від'єднано від джерела живлення, слід зачекати хоча би п'ять хвилин, перш ніж знову під'єднати його до мережі.
- Якщо холодильник намокнув, від'єднайте штепсель кабелю живлення і зверніться до центру обслуговування компанії Samsung Electronics.
- Не завдавайте ударів по скляним поверхням і не застосовуйте до них надмірної сили.
 - В іншому випадку, окрім матеріальної шкоди, можна зазнати травм, спричинених розбитим склом.
- Наповнюйте резервуар для води та лоток для льоду лише питною водою (мінеральною, очищеною або водою з-під крану).
 - Не наливайте до резервуара чай або спортивний напій. Це може пошкодити холодильник.



- Бережіть пальці рук від затискання.
- Якщо в холодильник потрапила вода, обов'язково зверніться до найближчого центру обслуговування.
 - Існує ризик пожежі чи ураження електричним струмом.
- Не зберігайте рослинну олію на дверних полицях холодильника. Олія може загуснути, що ускладнить її використання та надасть їй неприємного смаку. Окрім цього, олія може підтікати з відкритої ємності, що може спричинити появу тріщин на дверній полиці. Найкраще зберігати відкриті ємності з рослинними оліями в темному прохолодному місці, наприклад у шафі або в комірчині.
 - Приклади рослинних олій: оливкова олія, кукурудзяна олія, олія з виноградних кісточок тощо.

Застереження щодо чищення

УВАГА

- Не розпилюйте воду безпосередньо на внутрішню або зовнішню поверхню холодильника.
 - Існує небезпека пожежі чи ураження електричним струмом.
- Не використовуйте фен для волосся, щоб сушити внутрішні деталі холодильника.
- Не ставте запалену свічку в холодильник, щоб усунути поганий запах.
 - Це може призвести до ураження електричним струмом чи пожежі.
- Не розпилюйте засоби для чищення безпосередньо на дисплей.
 - Це може призвести до стирання надрукованих літер.
- Якщо у пристрій потрапить стороння речовина (наприклад, вода), вийміть із розетки штекер кабелю живлення і зверніться до найближчого центру обслуговування.
 - Недотримання цієї вимоги може призвести до ураження електричним струмом чи пожежі.



Інформація з техніки безпеки

- Використовуйте чисту суху тканину для видалення сторонніх речовин або пилу з контактів штепселя. Не протирайте штепсель кабелю живлення мокрою чи вологою ганчіркою.
 - Недотримання цієї вимоги може призвести до пожежі чи ураження електричним струмом.
- Не розпилюйте воду безпосередньо на пристрій.
- Не використовуйте для чищення бензол, розчинник, засіб Clorox або хлорид.
 - Ці речовини можуть пошкодити поверхню приладу і спричинити займання.
- Не встромляйте пальці чи інші предмети в отвір диспенсера.
 - Нехтування цією вимогою може призвести до травмування користувача чи пошкодження майна.
- Перш ніж чистити чи обслуговувати виріб, від'єднайте пристрій від настиної розетки.
 - Недотримання цієї вимоги може призвести до ураження електричним струмом чи пожежі.
- Протирайте холодильник чистою губкою або м'якою ганчіркою, змоченою в теплій воді зі слабким миючим засобом.
- Не використовуйте абразивних або агресивних засобів для миття, зокрема аерозолів для миття вікон, засобів для відтирання плям, займистих речовин, соляної кислоти, воску для чищення, концентрованих миючих засобів, відбілювачів або засобів на основі нафтопродуктів для чищення зовнішніх поверхонь (дверцят і корпусу), пластмасових деталей, внутрішньої обшивки дверцят і камер холодильника та ущільнювачів.
 - Перелічені засоби можуть призвести до пошкодження матеріалів.
- Не мийте скляні полиці та кришки теплою водою, коли вони холодні. Скляні полиці та кришки можуть зламатися від різкої зміни температури, а також від удару чи падіння.



Критично важливі попередження щодо утилізації

ПОПЕРЕДЖЕННЯ

- Утилізуйте пакувальний матеріал цього виробу в безпечний для довкілля спосіб.
- Перш ніж утилізувати пристрій, упевніться, що жодна трубка на задній панелі пристрою не пошкоджена.
- Використовується холодоагент R-600a або R-134a. Щоб дізнатися, який холодоагент використовується в холодильнику, див. паспортну табличку на компресорі ззаду пристрою або наклейку з технічними даними всередині холодильної камери. Якщо в холодильнику міститься займистий газ (холодоагент R-600a), зверніться до уповноважених місцевих органів для безпечної утилізації виробу.
- Утилізуючи цей холодильник, зніміть двері/ущільнювачі дверей і засуви, щоб діти чи тварини випадково не закрилися всередині. Наглядайте за дітьми; не дозволяйте їм гратися з приладом. Якщо дитина зачиниться всередині, вона може отримати травму чи задихнутися.
 - Якщо дитина зачиниться всередині, вона може отримати травму чи задихнутися.
- Для ізоляції у пристрої використовується циклопентан. Гази в ізоляційному матеріалі вимагають спеціальної процедури утилізації. Зверніться до уповноважених місцевих органів щодо екологічно безпечної утилізації виробу.
- Зберігайте всі пакувальні матеріали в недоступному для дітей місці, оскільки вони можуть бути небезпечними для дітей.
 - Якщо дитина надягне пакет на голову, вона може задихнутись.



Інформація з техніки безпеки

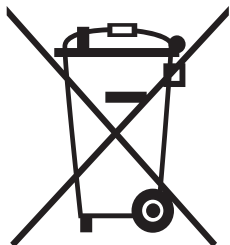
Додаткові вказівки щодо належного користування

- У разі збою подачі живлення зверніться до місцевого постачальника електроенергії і дізнайтеся, скільки це триватиме.
 - У більшості випадків подачу електроенергії відновлюють упродовж години або двох, і це не впливає на температуру холодильника. Коли живлення відсутнє, слід якомога рідше відкривати двері.
 - Якщо електроенергія не постачається більше 24 годин, вийміть усі заморожені продукти.
- Робота пристрою може перериватись (продукти можуть розморозитися, температура в морозильній камері може підвищитися), якщо його встановлено на тривалий час у приміщенні з температурою, нижчою за передбачений для цього приладу температурний поріг.
- Поміщення деяких продуктів до холодильника може призвести до скорочення терміну придатності через невідповідну температуру зберігання.
- У цьому холодильнику не утворюється намерзання, а отже розморожувати його вручну не потрібно. Ця процедура виконується автоматично.
- Підвищення температури під час розморожування відповідає вимогам ISO. Проте, щоб уникнути непотрібного підвищення температури заморожених продуктів під час розморожування пристрою, загортайте заморожені продукти у кілька шарів паперу, наприклад у газети.
- Не заморожуйте повторно продукти, які повністю відтанули.
- Температура в секції (секціях) класу «дві зірочки» або у відділенні (відділеннях) із позначкою у вигляді двох зірочок (**) дещо вища, ніж в іншому відділенні (відділеннях) морозильної камери.
Секції або відділення класу "дві зірочки" визначаються відповідно до інструкції та/або комплекту поставки.





Інструкції щодо відходів електричного та електронного обладнання



Правильна утилізація виробу (Відходи електричного та електронного обладнання)

(Стосується країн, в яких запроваджено системи розподіленої утилізації)

Ця позначка на виробі, аксесуарах або в документації до них вказує, що виріб, а також відповідні електронні аксесуари (наприклад, зарядний пристрій, гарнітура, USB-кабель) не можна викидати разом із побутовим сміттям після завершення терміну експлуатації. Щоб запобігти можливій шкоді довкіллю або здоров'ю людини через неконтрольовану утилізацію, утилізуйте це обладнання окремо від інших видів відходів, віддаючи його на переробку та уможливлючи таким чином повторне використання матеріальних ресурсів.

Фізичні особи можуть звернутися до продавця, у якого було придбано виріб, або до місцевого урядового закладу, щоб отримати відомості про місця та способи нешкідливої для довкілля вторинної переробки виробу.

Корпоративним користувачам слід звернутися до свого постачальника та перевірити правила й умови договору про придбання. Цей виріб потрібно утилізувати окремо від інших промислових відходів.

Для отримання інформації про принципи екологічної відповідальності компанії Samsung і регламентуючі зобов'язання, що стосуються цього приладу (наприклад, щодо порядку реєстрації, оцінки та ліцензування хімічних речовин (REACH), відходів електричного й електронного обладнання (WEEE), батарей тощо), відвідайте сторінку з інформацією щодо сталого розвитку на сайті www.samsung.com

(лише для виробів, які продаються в країнах Європи й Великобританії)



Встановлення

Ретельно дотримуйтеся цих інструкцій для правильного встановлення холодильника та запобігання нещасним випадкам перед початком експлуатації.

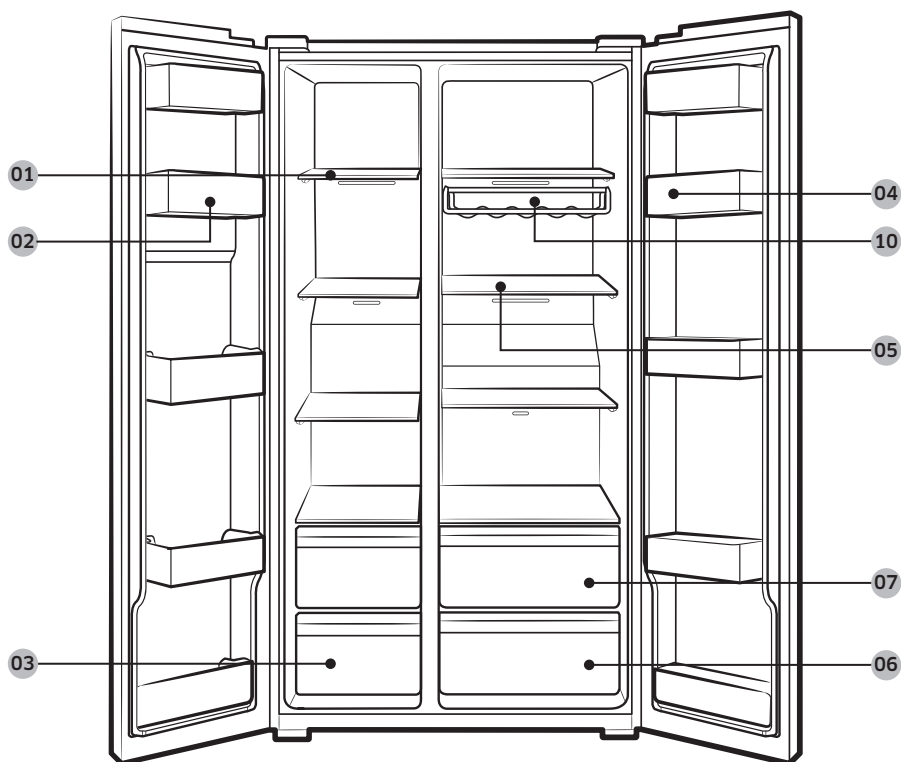
⚠ ПОПЕРЕДЖЕННЯ

- Використовуйте холодильник виключно за призначенням, як описано в цьому посібнику користувача.
- Будь-які ремонтні роботи мають здійснюватися кваліфікованим спеціалістом.
- Утилізуючи пакувальний матеріал цього виробу, дотримуйтеся вказівок місцевого законодавства.
- Щоб уникнути ураження електричним струмом, від'єднуйте кабель живлення перед обслуговуванням чи заміною деталей.

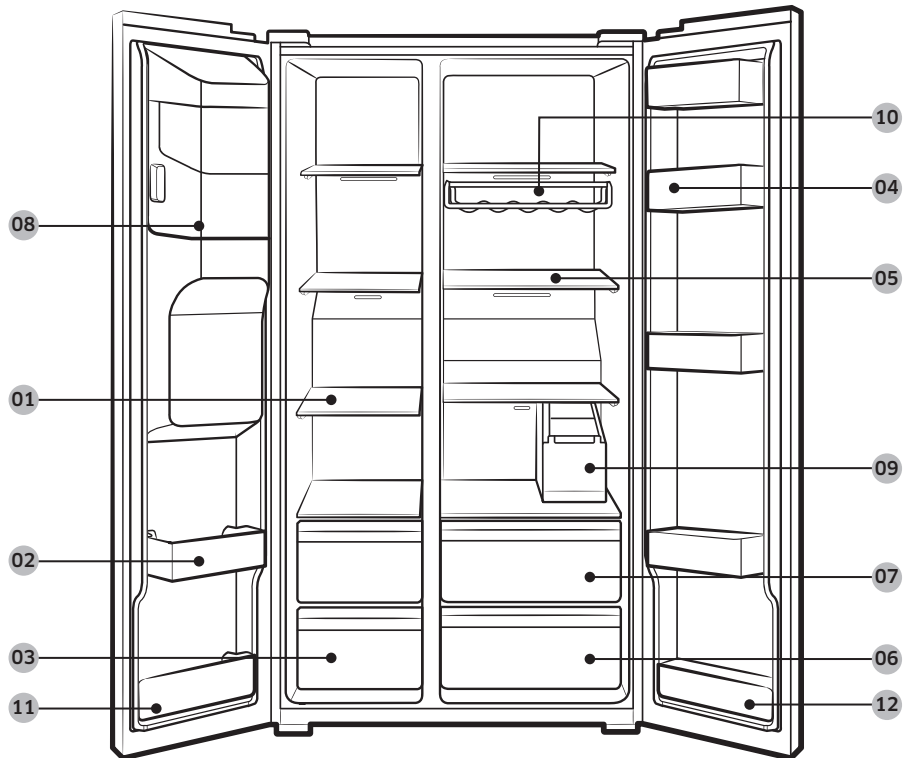
Загальний огляд холодильника

Фактичний вигляд холодильника може відрізнятися в залежності від моделі та країни.

Звичайні моделі



Моделі з диспенсером



01 Полиці морозильної камери

02 Універсальний лоток для морозильної камери

03 Ящик для зберігання сушених продуктів і м'яса

04 Лоток для холодильної камери

05 Полиці холодильника

06 Шухляда для овочів

07 Універсальна шухляда

08 Ємність льодогенератора **

09 Резервуар для води *

10 Полиця для вина *

11 Нижній лоток морозильної камери

12 Нижній лоток холодильної камери

* Лише в сумісних моделях

** Лише в моделях із диспенсером

Встановлення

ПРИМІТКА

Дизайн лотка для яєць може різнитись залежно від моделі холодильника.

УВАГА

У звичайних моделях не слід змінювати положення полиць морозильної камери. Полиці морозильної камери мають різну довжину, і якщо змінити їхнє положення, можна пошкодити виріб під час закривання дверей.

Покрокове встановлення

КРОК 1 Вибір місця

Вимоги до місця встановлення:

- Тверда рівна поверхня без килимового покриття або настилів, що можуть ускладнити вентиляцію
- Відсутність прямого сонячного проміння
- Достатньо місця для відкривання та закривання дверей
- Достатня відстань від джерел тепла
- Достатньо місця для технічного обслуговування та догляду
- Діапазон температур: від 5 °C до 43 °C

Ефективний діапазон температур

Холодильник призначено для стабільної роботи в діапазоні температур, що визначається його класом.

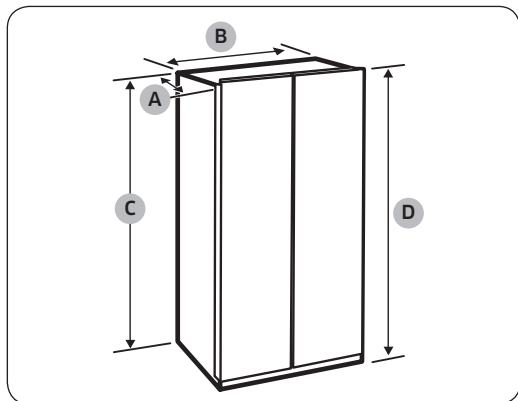
Клас	Символ	Температура у приміщенні (°C)	
		IEC 62552 (ISO 15502)	ISO 8561
Помірний розширений	SN	від +10 до +32	від +10 до +32
Помірний	N	від +16 до +32	від +16 до +32
Субтропічний	ST	від +16 до +38	від +18 до +38
Тропічний	T	від +16 до +43	від +18 до +43

ПРИМІТКА

Характеристики охолодження та енергоспоживання холодильника можуть залежати від температури в приміщенні, частоти відкривання/закривання дверцят та місця розташування холодильника. Рекомендовано підтримувати відповідну температуру.

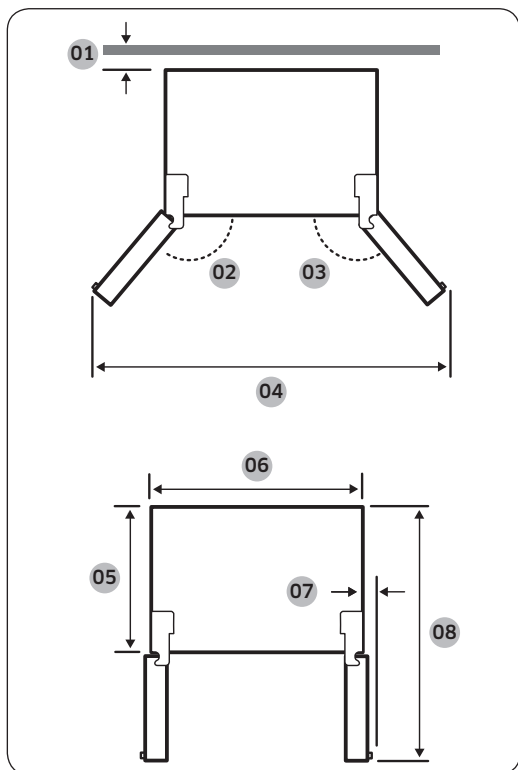
Розміри і зазори

Вимоги до місця встановлення наведено на схемах і в таблиці нижче.



Глибина "А"	716
Ширина "В"	912
Висота "С"	1746
Загальна висота "D"	1780

(одиниця вимірювання: мм)



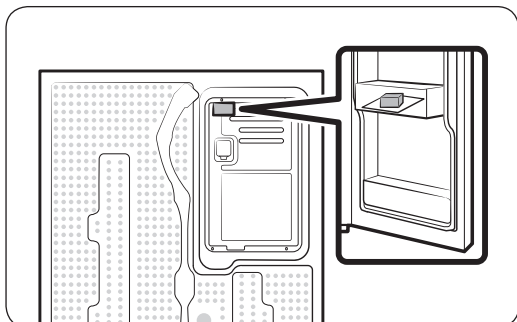
Модель	RS67A8*	RS68A8*
	RS66A8*	RS6GA8*
	RS6JA8*	RS6KA8*
01	рекомендовано більше 50 мм	
02	165°	
03	170°	
04	1739 мм	1730 мм
05	610 мм	
06	912 мм	
07	30 мм	
08	1165 мм	

ПРИМІТКА

Розміри, подані в таблиці вище, можуть відрізнятися залежно від способу вимірювання.

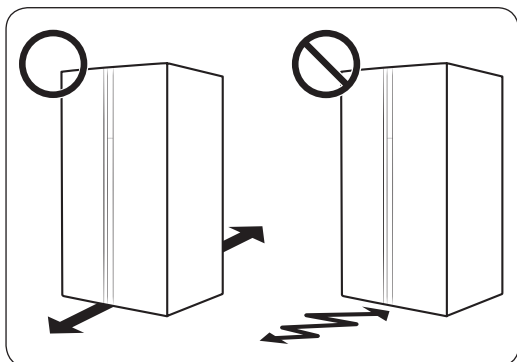
Встановлення

КРОК 2 Розділення (лише в сумісних моделях)



1. Відкрийте дверцята та знайдіть розділювач.
2. Розпакуйте розділювач та закріпіть його на задній стінці холодильника, як зображено на рисунку. Він допомагає переміщати повітря до задньої стінки та зменшити енергоспоживання.

КРОК 3 Покриття підлоги



- Поверхня для встановлення має витримувати вагу повністю завантаженого холодильника.
- Щоб не пошкодити підлогу, підкладіть під кожен ніжку холодильника по великому аркушу картону.
- Щойно холодильник буде встановлено в потрібне положення, намагайтеся не рухати його, щоб не пошкодити підлогу. За потреби скористайтеся товстим папером або тканиною (наприклад, старими килимами) і підстеліть їх там, де будете рухати холодильник.

ПРИМІТКА

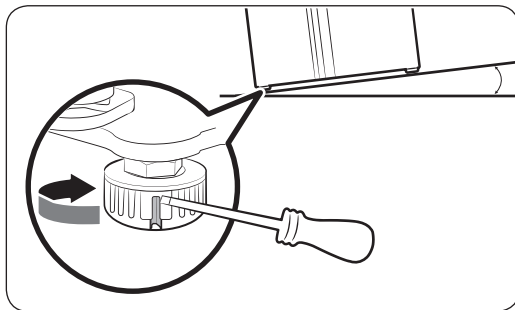
Якщо холодильник не проходить крізь вхідні двері, дивіться підрозділ «Знімання дверцят для перенесення пристрою» у розділі «Встановлення».

КРОК 4 Регулювання вирівнювальних ніжок

УВАГА

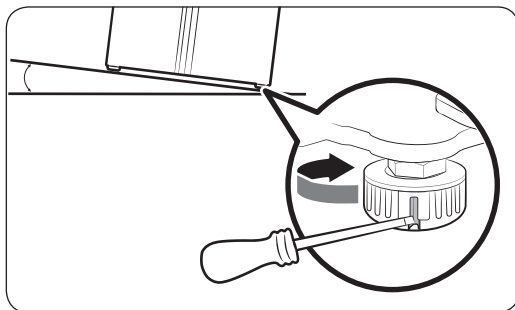
- Холодильник потрібно вирівнювати на рівній, твердій підлозі. Недотримання цієї вимоги може спричинити пошкодження холодильника або травмування користувача.
- Під час вирівнювання холодильник має бути порожнім. Переконайтеся, що в холодильнику немає жодних продуктів.
- З міркувань безпеки передній бік слід зробити трохи вище заднього.

Холодильник можна вирівняти за допомогою передніх ніжок, які обладнані для цього спеціальним (вирівнювальним) гвинтом. Для вирівнювання використовуйте плоску викрутку.



Регулювання висоти морозильної камери:

Вставте плоску викрутку у вирівнювальний гвинт на передній ніжці зі сторони морозильної камери. Повертайте вирівнювальний гвинт за годинниковою стрілкою, щоб збільшити висоту або проти годинникової стрілки, щоб її зменшити.



Регулювання висоти холодильної камери:

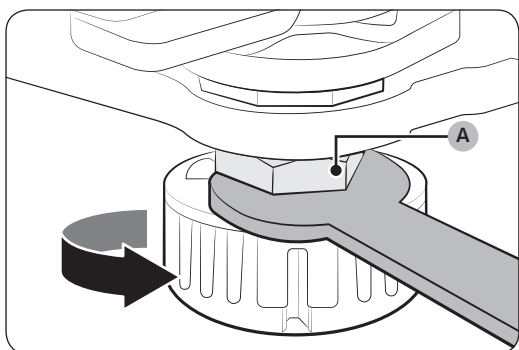
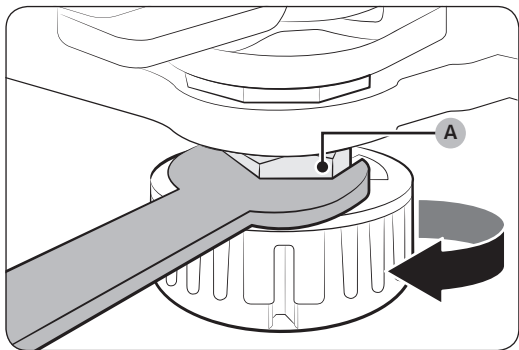
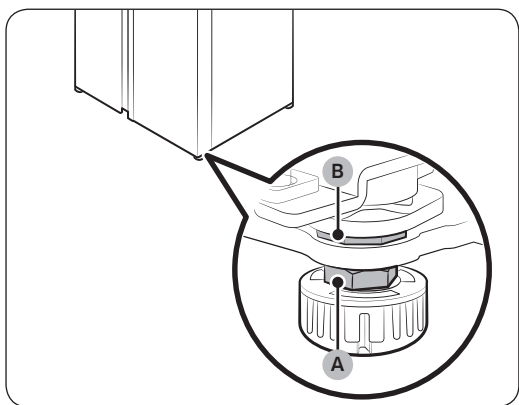
Вставте плоску викрутку у вирівнювальний гвинт на передній ніжці зі сторони холодильної камери. Повертайте вирівнювальний гвинт за годинниковою стрілкою, щоб збільшити висоту або проти годинникової стрілки, щоб її зменшити.

Встановлення

КРОК 5 Регулювання висоти й зазору дверцят

Регулювання висоти дверцят

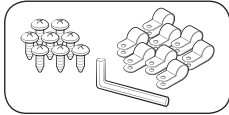
Висоту дверцят можна відрегулювати за допомогою затискної гайки та гайки для регулювання висоти, які розташовані спереду внизу кожних дверцят.



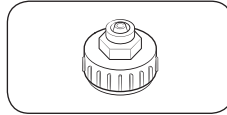
1. Відкрийте дверцята, які слід відрегулювати, знайдіть дві гайки (A) та (B) спереду внизу дверцят.
2. Гайковим ключем на 19 мм (додається) поверніть **затискну гайку (A)** за годинниковою стрілкою, щоб послабити її. Тоді відкрийте дверцята й виконайте описані нижче дії з внутрішньої сторони дверцят.
 - Щоб підняти дверцята, повертайте **гайку для регулювання висоти (B)** проти годинникової стрілки.
 - Щоб опустити дверцята, повертайте **гайку для регулювання висоти (B)** за годинниковою стрілкою.
3. Завершивши, закрутіть **затискну гайку (A)**, повертаючи її проти годинникової стрілки.

КРОК 6 Під'єднання контуру диспенсера для води (лише для сумісних моделей)

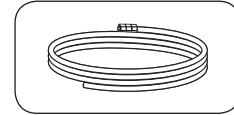
Потрібні деталі та інструменти



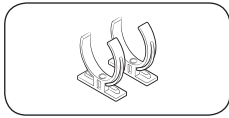
Фіксатор водопроводу та гвинти



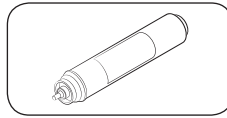
Муфта (24 мм)



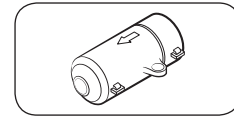
Водопровід



Затискач-фіксатор фільтра для
води

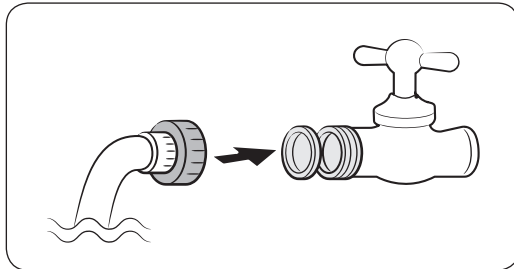


Фільтр для води



Контрольний клапан

Встановлення (зовнішній контур диспенсера)



1. Прикріпіть трубку водопроводу муфтами.
2. Закрийте подачу води, після чого закрийте кран.
3. Під'єднайте муфту до крана холодної води.

⚠ УВАГА

- Переконайтеся, що ви під'єднуєте муфту до крана холодної води. Під'єднання до крана гарячої води може спричинити забивання фільтра для води та несправності в роботі.
- Гарантія на холодильник не поширюється на встановлення водопроводу. Установлення водопроводу має здійснюватися за ваш кошт, крім випадків, коли плата за встановлення входить у вартість пристрою й забезпечується продавцем.
- Компанія Samsung не несе відповідальності за встановлення водопроводу. У разі протікання води звертайтеся до спеціаліста, який виконував установлення водопроводу.
- Водопровід має ремонтувати кваліфікований спеціаліст. У разі протікання води зверніться в центр обслуговування Samsung у вашому регіоні або до сантехніка.

Встановлення

КРОК 7 Підключення до системи водопостачання (лише для сумісних моделей)

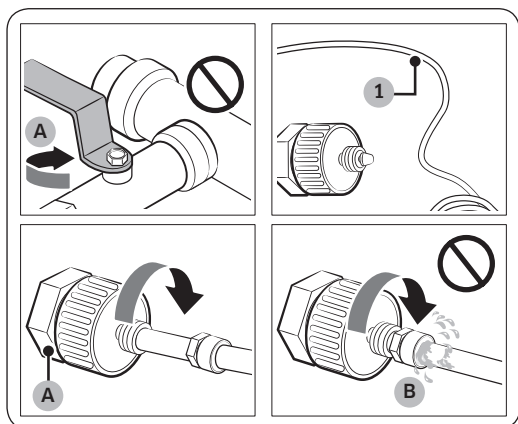
⚠ УВАГА

- Під'єднання водопроводу має здійснюватися кваліфікованим спеціалістом.
- Гарантія на холодильник не поширюється на встановлення водопроводу. Установлення водопроводу має здійснюватися за ваш кошт, крім випадків, коли плата за встановлення входить у вартість пристрою й забезпечується продавцем.
- Компанія Samsung не несе відповідальності за встановлення водопроводу. У разі протікання води звертайтеся до спеціаліста, який виконував встановлення водопроводу.

Під'єднання трубки подачі холодної води до шланга фільтрування води

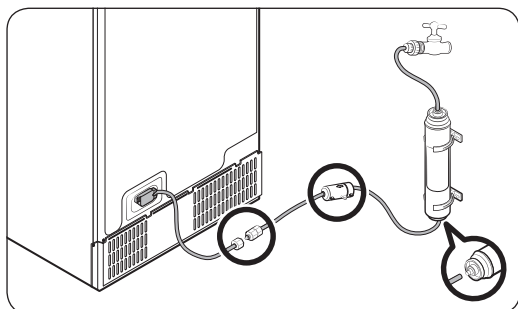
⚠ УВАГА

- Переконайтеся, що шланг фільтрування води під'єднано до труби подачі холодної питної води. Під'єднання до труби подачі гарячої води може спричинити несправності в роботі фільтра для води.



A. Закрийте трубу лінії водопостачання

B. Не залишайте щілини

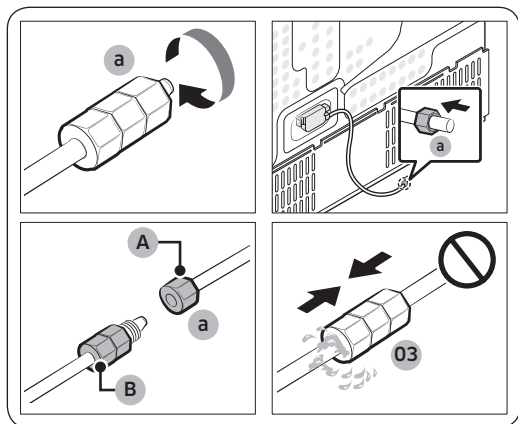


1. Вимкніть подачу води, закривши кран лінії водопостачання.
2. Знайдіть **трубку подачі води (1)** (холодної, питної).
3. Дотримуйтеся вказівок щодо встановлення водопроводу для під'єднання трубки подачі води.

📖 ПРИМІТКА

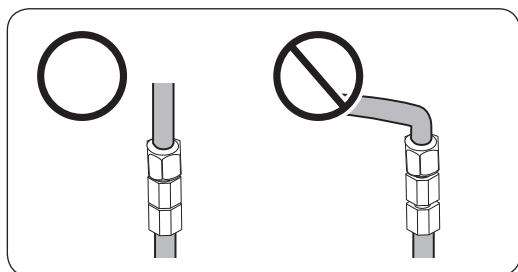
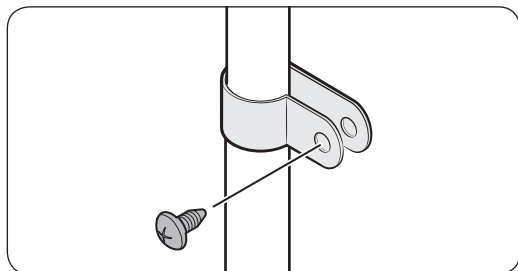
Потрібно використовувати нові комплекти шлангів, що постачаються разом із пристроєм; старі комплекти шлангів не слід використовувати повторно.

Під'єднання шланга фільтрування води до водопроводу



A. Водопровід від блока

B. Водопровід від комплекту



Ремонт водопроводу

⚠ УВАГА

Водопровід має ремонтувати кваліфікований спеціаліст. У разі протікання води зверніться в центр обслуговування Samsung у вашому регіоні або до сантехніка.

1. Послабте й зніміть **стяжну гайку (а)** з водопроводу холодильника та вставте її в шланг фільтрування води.
2. Закрутіть **стяжну гайку (а)** для з'єднання шланга фільтрування води та водопроводу.
3. Відкрийте кран лінії водопостачання й перевірте з'єднання на протікання.
4. За відсутності протікання спустіть приблизно 10 літрів води або спускайте воду впродовж 6–7 хвилин, перш ніж користуватися холодильником, щоб видалити забруднення із системи фільтрування води.
5. Зафіксуйте водопровід до раковини чи стіни за допомогою затискача.

⚠ УВАГА

- Не затягуйте водопровід надто сильно. Перевірте, чи водопровід не зігнутий, не защемлений і не притиснений.
- Не кріпите водопровід до жодної частини холодильника. Це може пошкодити холодильник.

📄 ПРИМІТКА

Якщо після під'єднання водопроводу потрібно перемістити холодильник, переконайтеся, що приєднана секція водопроводу є прямою.

Встановлення

Система фільтрації води зі зворотнім осмосом

Тиск води в системі подачі води до системи фільтрації води зі зворотнім осмосом повинен становити 241–827 кПа. Тиск води системи фільтрації води зі зворотнім осмосом до водопроводу холодної води холодильника повинен становити щонайменше 276 кПа. Якщо тиск води є нижчим, ніж зазначено:

- перевірте, чи не заблоковано фільтр осаду в системі зі зворотнім осмосом. За потреби замініть фільтр;
- наповніть резервуар для води в системі зі зворотнім осмосом;
- якщо в холодильнику є водяний фільтр, він може додатково зменшувати тиск води, коли використовується разом із системою зі зворотнім осмосом. Вийміть водяний фільтр.

За докладною інформацією або обслуговуванням звертайтеся до кваліфікованого сантехніка.

ПРИМІТКА

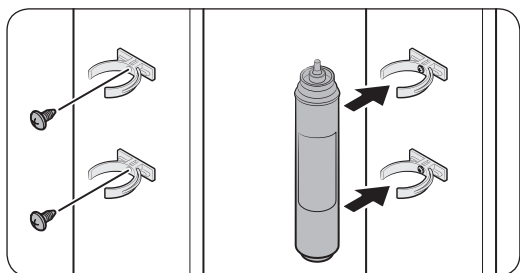
НЕОБХІДНО ВСТАНОВИТИ ВОДЯНИЙ ФІЛЬТР.

- Установіть водяний фільтр.
- Невиконання цієї вимоги може призвести до того, що дрібні сторонні частинки (пісок, вапно) постійно потраплятимуть у водопровід, що може стати причиною несправностей у системі подачі води.

Замовлення нового фільтра

Щоб придбати новий фільтр (тип деталі: **NAFEX/EXP**), зверніться в центр обслуговування Samsung у вашому регіоні.

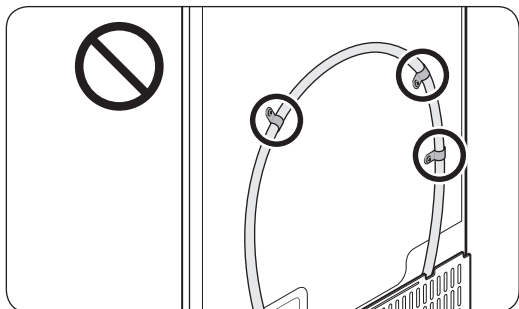
Кріплення фільтра для води на місці



1. Прикріпіть **важільні затискачі** (2 шт.) у відповідних положеннях, наприклад під раковину. Потім надійно зафіксуйте **важільні затискачі** за допомогою гвинтів.
2. Вставте **фільтр для води** у верхній та нижній затискачі в правильному напрямку. Обов'язково перевірте, чи **фільтр для води** розташований вертикально.

ПРИМІТКА

Якщо фільтр встановлено горизонтально, у ньому може залишатися вода. Тому рекомендоване вертикальне встановлення.



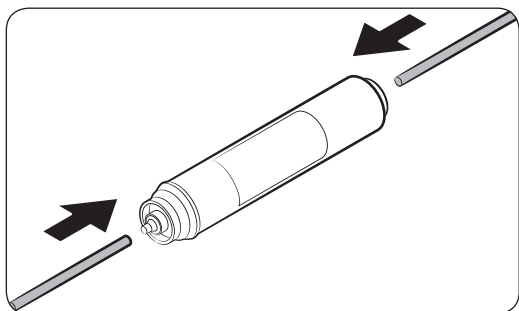
⚠ УВАГА

Не кріпите фільтр для води до жодної частини холодильника. Це може пошкодити холодильник.

Заміна фільтра для води (стосується лише окремих моделей)

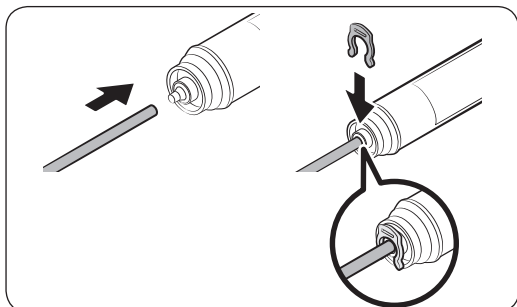
⚠ УВАГА

- Не використовуйте фільтри для води сторонніх виробників. Використовуйте лише фільтри, які надаються або рекомендовані компанією Samsung.
- Несхвалені фільтри можуть протікати та пошкодити холодильник, спричинивши ураження електричним струмом. Компанія Samsung не несе відповідальності за жодні пошкодження, що виникли внаслідок користування фільтрами для води сторонніх виробників.
- Якщо індикатор заміни водяного фільтра (☑) починає блимати, це означає, що потрібно замінити водяний фільтр.

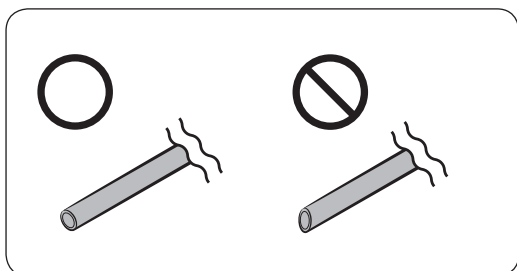


1. Вимкніть подачу води.
2. Під'єднайте контур подачі води до вхідної сторони фільтра до кінця.
3. Під'єднайте контур диспенсера до вихідної сторони фільтра.

Встановлення



4. Перевірте, чи є витікання води. Якщо немає, зафіксуйте контури за допомогою затискачів.
5. Поставте фільтр для води на місце та зафіксуйте його за допомогою затискачів.
6. Скиньте сигнал заміни водяного фільтра. (Більш докладні інструкції див. у розділі «Скидання або скасування сигналу про заміну водяного фільтра» на стор. 48.)
7. Виконавши заміну, промийте водопровід за допомогою 10 літрів води (або спускайте воду впродовж 6–7 хвилин) для усунення забруднень.



⚠ УВАГА

Регулюючи довжину трубки водопроводу, обов'язково згладьте зрізану поверхню під відповідним кутом. Це дозволить запобігти протіканню води.

📄 ПРИМІТКА

- Після встановлення нового фільтра диспенсер може деякий час розбризкувати воду. Це стається через потрапляння у водопровід повітря.
- У процесі такої заміни з холодильника може крапати вода на підлогу. Якщо таке станеться, витріть воду сухою ганчіркою.

КРОК 8 Початкові налаштування

Після виконання перелічених нижче кроків холодильник стає повністю функціональним.

1. Підключіть кабель живлення до розетки, щоб увімкнути холодильник.
2. Відкрийте дверцята і перевірте, чи працює внутрішнє освітлення.
3. Установіть найнижчу температуру й зачекайте приблизно годину. Морозильна камера має дещо охолотитися, а двигун почне працювати безперебійно.
4. Зачекайте, доки температура холодильника не досягне заданого значення. Тепер холодильник готовий до експлуатації.

КРОК 9 Остаточна перевірка

Після завершення встановлення переконайтеся, що:

- холодильник підключено до електричної розетки та належним чином заземлено;
- холодильник встановлено на плоскій рівній поверхні з необхідним зазором між стінками та стіною або корпусом іншого пристрою;
- холодильник стоїть рівно та надійно;
- двері вільно відкриваються та закриваються, а внутрішнє освітлення вмикається автоматично, коли відкриваються двері.

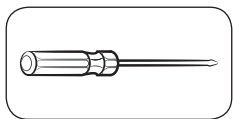
Встановлення

Знімання дверцят для перенесення пристрою

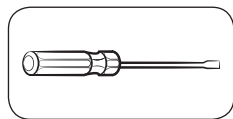
Якщо холодильник не проходить крізь вхідні двері через свій розмір, виконайте наведені нижче вказівки.

Потрібні інструменти (не входять у комплект)

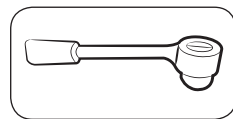
Ці інструменти використовуються для знімання дверцят.



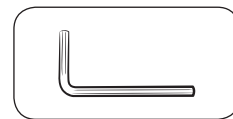
Хрестова викрутка



Пласка викрутка

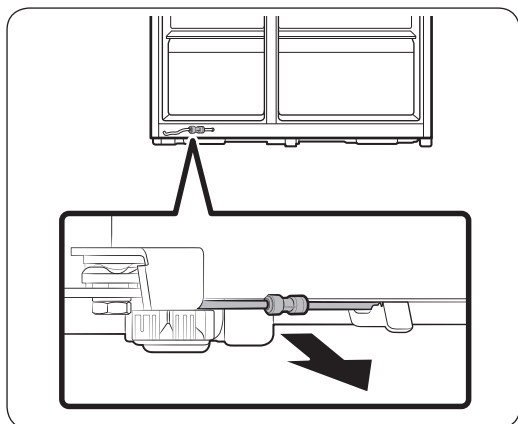


Торцевий ключ (10 мм)



Шестигранний ключ
(5 мм)

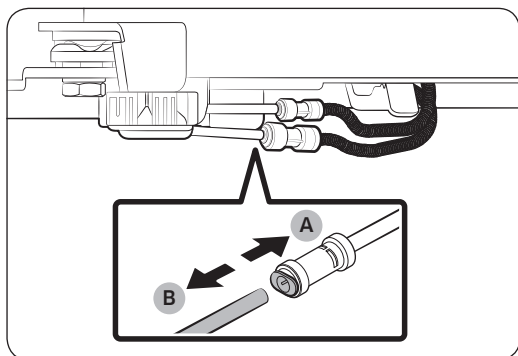
Від'єднання холодильника від водопроводу



1. Внизу з тильної сторони холодильника потягніть водопровід уперед.

ПРИМІТКА

Водопровід холодильника – це контур циркуляції води, що з'єднує трубку подачі води від системи водопостачання та шланги від системи фільтрування води холодильника.



2. Щоб від'єднати шланги, натисніть і втримуйте з'єднувач (А) і від'єднайте водяний шланг (В).

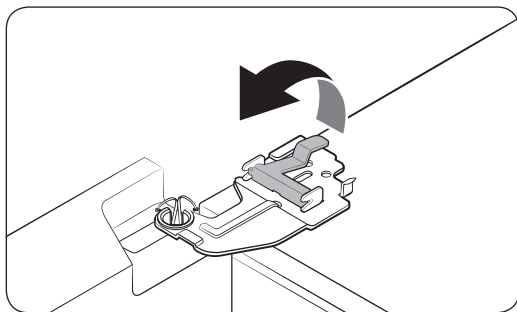
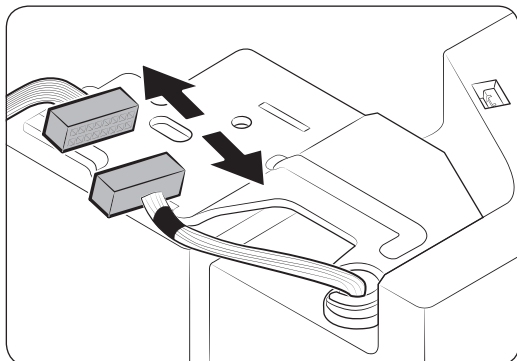
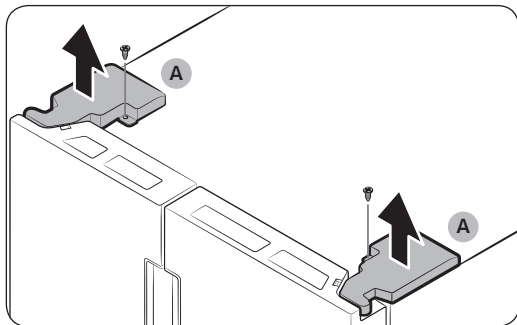
УВАГА

Не застосовуйте до муфти надмірної сили. Вона може зламатися.

Від'єднання дверцят

⚠ УВАГА

Під час виконання будь-якої із цих дій дверцята можуть упасти або перевернутися й пошкодитися. Для запобігання виникненню небезпечних ситуацій будьте особливо уважні, виконуючи вказані дії.



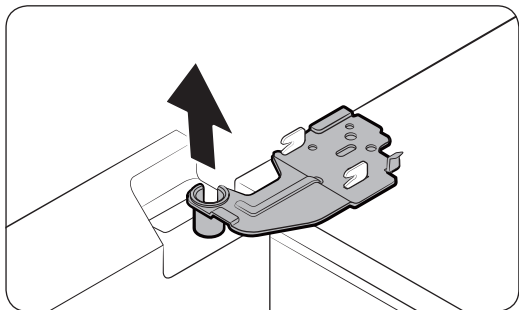
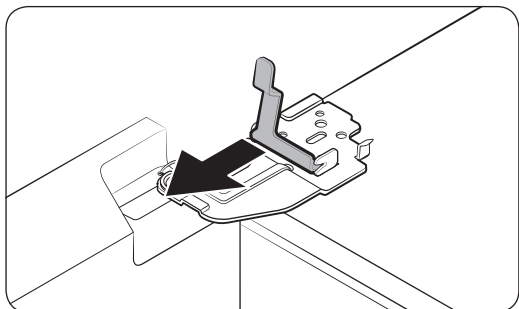
1. За допомогою хрестової викрутки відкрутіть **кришки завіси (A)** вгорі на дверцятах.
2. Відкрийте дверцята, щоб послабити завіси, і зніміть кришки завіс. Знявши кришки, закрийте дверцята.
3. Від'єднайте електропроводку.

4. Обережно підніміть затискач.

📄 ПРИМІТКА

Щоб не пошкодити затискач чи не травмуватись, не піднімайте затискач силою.

Встановлення



5. Потягніть затискач, щоб вийняти його.

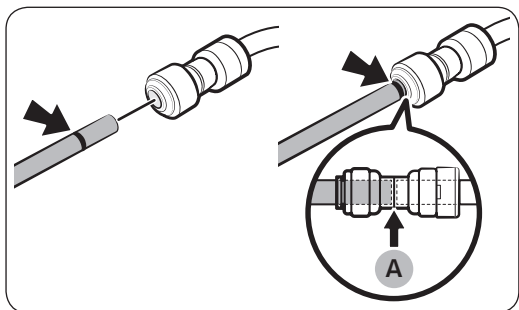
6. Відчиніть дверцята на 90 градусів. Підтримуючи дверцята, зніміть завісу.

⚠ УВАГА

Якщо знімати завісу, не підтримуючи дверцята, вони можуть упасти та завдати травм.

Під'єднання водяних шлангів

Коли холодильник пройде крізь входні двері, під'єднайте водяні шланги.



A. Центр прозорої муфти

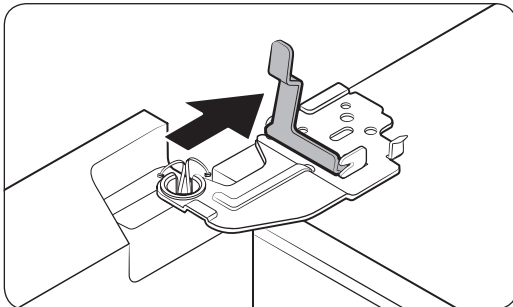
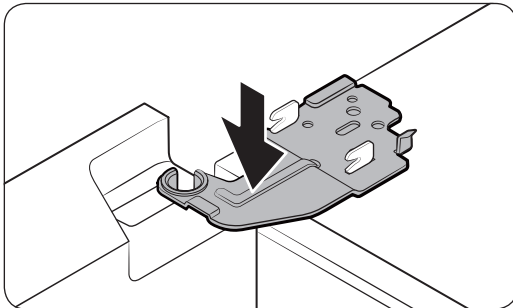
⚠ УВАГА

- Потрібно з'єднувати водяні шланги відповідних кольорів.
- Для запобігання протіканню води кожен водяний шланг потрібно повністю вставляти в центр прозорої муфти.
- Під'єднавши шланги для води, протисніть їх під шафку та розмістіть на гаку.

Встановлення дверцят

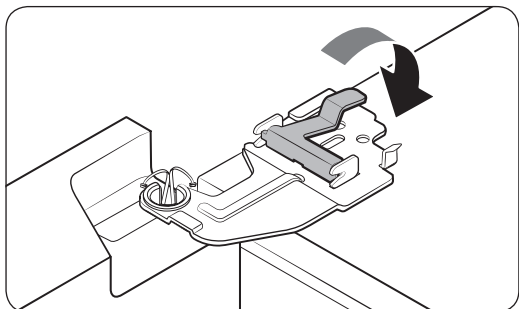
⚠ УВАГА

- Перш ніж встановлювати дверцята на місце, перевірте, чи всі електричні роз'єми під'єднано належним чином.
- Спочатку потрібно встановлювати дверцята морозильної камери, а потім холодильної.
- Будьте обережні, щоб під час знімання дверцят вони не впали на вас.
- Будьте обережні, щоб не подряпати поверхню.

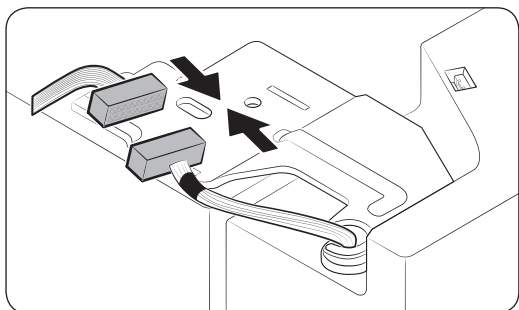


1. Тримавши дверцята морозильної камери, підвісьте їх на завісу в нижній частині холодильника.
2. Встановіть завісу на місце, тоді вставте її в отвір на дверцятах.
3. Вставте затискач у вказаному стрілкою напрямку.

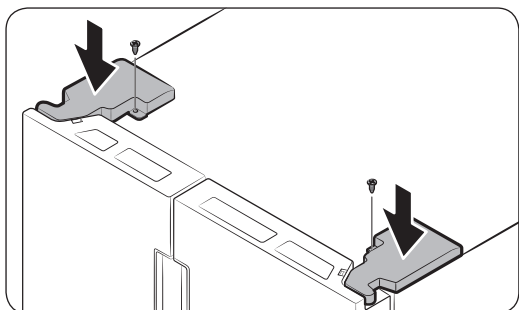
Встановлення



4. Натисніть затискач, як показано на малюнку.



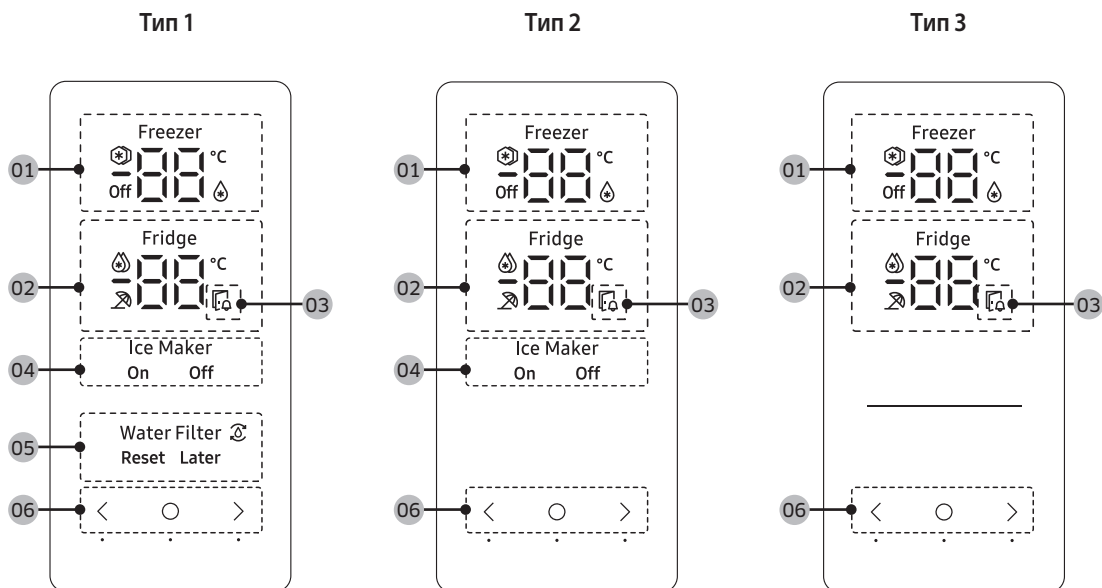
5. Під'єднайте електропроводку.



6. Вставте кришки завіс, спершу передньою стороною, а потім закрутіть гвинти. Для цього використовуйте хрестову викрутку.

Режими роботи




Панель функцій



<p>01 Індикатор морозильної камери</p>	<ul style="list-style-type: none"> Відображає поточну або встановлену температуру в морозильній камері. ☑️ означає, що функція Швидке заморожування ввімкнена. 🌡️ означає, що морозильна камера працює в режимі Холодильна камера. Off означає, що морозильна камера вимкнена.
<p>02 Індикатор холодильної камери</p>	<ul style="list-style-type: none"> Відображає поточну або встановлену температуру в холодильній камері. 🌡️ означає, що функція Швидке охолодження ввімкнена. 🚪 означає, що функція Відпустка ввімкнена.
<p>03 Індикатор відчинених дверцят</p>	<p>Якщо залишити дверцята відчиненими більш ніж на 2 хвилини, цей індикатор почне блимати і звучатиме звуковий сигнал.</p>
<p>04 Індикатор льодогенератора</p>	<ul style="list-style-type: none"> Відображає стан льодогенератора. Щоб активувати функцію приготування льоду, потрібно ввімкнути льодогенератор.
<p>05 Індикатор водяного фільтра</p>	<ul style="list-style-type: none"> 🔄 Указує, що водяний фільтр потребує заміни. Якщо відображається індикатор 🔄, можна замінити водяний фільтр і скинути відповідний сигнал або спочатку скинути сигнал і замінити фільтр пізніше. Більш докладні інструкції див. у розділі «Скидання або скасування сигналу про заміну водяного фільтра» на стор. 48.

Режими роботи







06 Кнопки

- Коли дисплей вимкнено, натисніть будь-яку кнопку, щоб увімкнути його.
- Натисніть  для вибору холодильної чи морозильної камери та кнопку  або  для налаштування температури чи функції вибраної камери.



ПРИМІТКА

- Панель керування вимикається, коли холодильник не використовується. Вона активується і підсвічується лише при відкриванні дверцят або натисканні кнопок.
- Якщо дверцята залишити відчиненими більше ніж на 5 хвилин, протягом наступних 5 хвилин почне блимати внутрішня лампа, після чого вона вимкнеться. Це робиться для того, щоб попередити користувачів із порушеннями слуху, що дверцята відчинені. Зверніть увагу, що ця функція є стандартною.






Встановлення температури або вмикання функції

1. Натисніть будь-яку кнопку (,  або ), щоб увімкнути дисплей.
 - Цей крок може не застосовуватися до деяких моделей.
2. Натисніть , щоб вибрати холодильну чи морозильну камеру.
 - Почне блимати індикатор вибраної камери.
 - Символ температури за шкалою Цельсія (°C) не має блимати.
3. Натискайте  або , щоб вибрати потрібне значення температури або функцію.
 - Доступні варіанти вибору для кожної камери див. в таблиці.

Fridge (Холодильна камера)

- Доступні варіанти вибору:  (Швидке охолодження) ⇔ 1 °C ⇔ 2 °C ⇔ 3 °C ⇔ 4 °C ⇔ 5 °C ⇔ 6 °C ⇔ 7 °C ⇔  (Відпустка)
- Функція Швидке охолодження прискорює процес охолодження завдяки максимальній швидкості вентилятора. Холодильна камера працює на повну потужність дві з половиною години, після чого температура повертається до попереднього заданого значення.
- Якщо ви збираєтесь у відпустку, відрядження або просто не плануєте користуватися холодильною камерою протягом тривалого часу, радимо увімкнути режим Відпустка. Температура в холодильній камері буде підтримуватися на рівні нижче 15 °C, але морозильна камера працюватиме відповідно до попередніх налаштувань.

Freezer
(Морозильна
камера)

- Доступні варіанти вибору:  (Швидке заморожування) ↔ -23 °C ↔ -22 °C ↔ -21 °C ↔ -20 °C ↔ -19 °C ↔ -18 °C ↔ -17 °C ↔ -16 °C ↔ -15 °C ↔  (Холодильна камера) ↔ **Off**
- Функція Швидке заморожування пришвидшує процес замороження завдяки максимальній швидкості вентилятора. Морозильна камера працює на повну потужність протягом 50 годин, після чого температура повертається до попереднього заданого значення. Для заморожування великої кількості продуктів режим Швидке заморожування необхідно ввімкнути щонайменше за 20 годин до завантаження продуктів у морозильну камеру.
- Якщо вибрати  (Холодильна камера), морозильна камера працюватиме як холодильна камера, а температура всередині підніметься до 3 °C.
- Якщо вибрати **Off**, морозильна камера вимкнеться.
- Спорожніть ємність для льоду  (Холодильна камера) або **Off**. Через 15 секунд після вибору  (Холодильна камера) або **Off** льодогенератор почне подавати лід, що залишився в ємності для льоду.

 **ПОПЕРЕДЖЕННЯ**

- Не кладіть до морозильної камери скляні пляшки з рідиною, коли вона працює в режимі холодильної камери. Коли вибір режиму Холодильна камера скасовується й морозильна камера повертається в режим морозильної камери, рідина в скляних пляшках замерзне, що може призвести до розколювання або розриву скляних пляшок у морозильній камері.
- Перед вибором режиму Холодильна камера витягніть заморожені продукти з морозильної камери. Заморожені продукти розтануть і почнуть псуватися в міру підвищення температури.
- Не забудьте витягти продукти, які ви не хочете заморожувати, перш ніж скасувати вибір режиму Холодильна камера і використовувати морозильну камеру для заморожування.

 **ПРИМІТКА**

- Під час використання функції Швидке заморожування споживання енергії холодильником збільшиться. Не залишайте функцію увімкненою, коли для цього немає потреби. Без неї морозильна камера працюватиме відповідно до встановленого налаштування температури.
- Коли морозильну камеру вимкнено, температура в морозильній камері підтримуватиметься на рівні до 15 °C, а холодильна камера продовжить працювати відповідно до попередніх налаштувань.
- Не зберігайте їжу та напої в холодильнику, коли для морозильної камери встановлено значення **Off**.
- Якщо ви збираєтеся використовувати морозильну камеру в режимі замороження, настійно рекомендується використовувати пластикові контейнери для зберігання продуктів, особливо овочів.

Режими роботи

4. Зачекайте 5 секунд, щоб вибрані зміни підтвердилися.

- Індикатор вибраної камери перестане блимати.

ПРИМІТКА

Використання функцій Швидке охолодження або Швидке заморожування збільшує споживання електроенергії.

Увімкнення та вимкнення льодогенератора

Ви може увімкнути чи вимкнути автоматичний льодогенератор у морозильній камері.

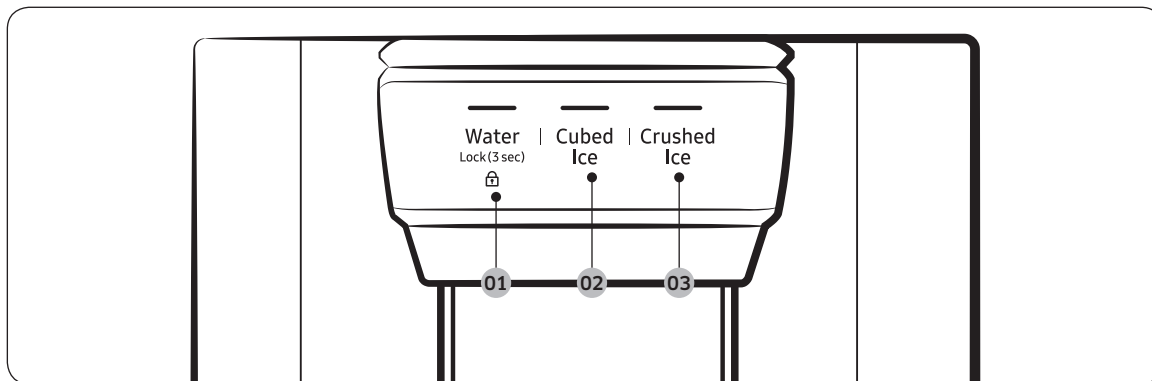
1. Натисніть будь-яку кнопку (< , ○ або >), щоб увімкнути дисплей.
 - Цей крок може не застосовуватися до деяких моделей.
2. Натискайте ○, доки не почне блимати індикатор льодогенератора.
3. Натисніть < або >, щоб увімкнути чи вимкнути льодогенератор.
 - Натисніть <, щоб увімкнути його.
 - Натисніть >, щоб вимкнути його.
4. Зачекайте 5 секунд або натисніть ○, щоб підтвердити вибір.
 - Індикатор функції Льодогенератор припинить блимати.

Скидання або скасування сигналу про заміну водяного фільтра

Позначка заміни водяного фільтра (🔄) починає блимати, коли настає час замінити фільтр. Ви можете замінити його відразу й скинути сигнал заміни водяного фільтра або просто скасувати цей сигнал, якщо плануєте зробити це пізніше.

1. Натисніть будь-яку кнопку (< , ○ або >), щоб увімкнути дисплей.
 - Цей крок може не застосовуватися до деяких моделей.
2. Натискайте ○, доки не почне блимати індикатор функції Водяний фільтр.
3. Натисніть < або >, щоб вибрати варіант **Reset (Скинути)** чи **Later (Пізніше)**.
 - Якщо ви замінили водяний фільтр, натисніть <, щоб скинути сигнал про необхідність його заміни.
 - Якщо ви плануєте замінити водяний фільтр пізніше, натисніть >, щоб скасувати сигнал.
4. Зачекайте 5 секунд або натисніть ○, щоб підтвердити вибір.
 - Індикатор функції Водяний фільтр припинить блимати.

Панель диспенсера (стосується лише окремих моделей)



01 Water (Вода) / Lock (Блокування)

02 Cubed Ice (Кубики льоду)

03 Crushed Ice (Подрібнений лід)

01 Вода / Блокування (3 с)

Water (Вода)	Для отримання охолодженої води, натисніть кнопку Water (Вода) . Увімкнеться відповідний індикатор.
Lock (Блокування) (Панель диспенсера / Важіль диспенсера)	Щоб заблокувати кнопки на панелі диспенсера й важіль диспенсера, натисніть і утримуйте кнопку Water (Вода) довше 3 секунд. Якщо знову натиснути та втримувати кнопку довше 3 секунд, блокування диспенсера буде скасовано. ПРИМІТКА Кнопка Lock (Блокування) на панелі диспенсера не впливає на елементи керування на головній панелі. Заблокувати елементи керування на головній панелі можна за допомогою функції Функція блокування на головній панелі.

02 Кубики льоду

Cubed Ice (Кубики льоду)	Натисніть кнопку Cubed Ice (Кубики льоду) , щоб отримати кубики льоду. Увімкнеться відповідний індикатор.
---------------------------------	---

03 Подрібнений лід

Crushed Ice (Подрібнений лід)	Натисніть кнопку Crushed Ice (Подрібнений лід) , щоб отримати подрібнений лід. Увімкнеться відповідний індикатор.
--------------------------------------	---

Режими роботи

Особливі функції

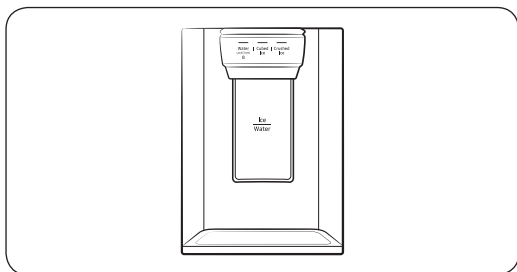
Холодильник має прилади, орієнтовані на користувача, якими можна скористатися.

Диспенсер води/льоду (лише в сумісних моделях)

Через диспенсер можна отримати воду із чи без льоду.

Диспенсер води забезпечує 3 можливості: охолоджена вода, кубики льоду та подрібнений лід. Для подачі охолодженої води натисніть кнопку **Water (Вода)** на панелі диспенсера. Поставте склянку під диспенсер і натисніть важіль диспенсера.

Вода з льодом



1. Коли льодогенератор увімкнений, натисніть кнопку **Cubed Ice (Кубики льоду)** чи **Crushed Ice (Подрібнений лід)**, щоб вибрати тип льоду.
2. Поставте склянку під диспенсер і натисніть **важіль диспенсера** із склянкою. Із диспенсера буде подаватися лід.
3. Натисніть кнопку **Water (Вода)**, щоб вибрати воду.
4. Натисніть **важіль диспенсера** із склянкою. Із диспенсера буде подаватися вода.

ПРИМІТКА

- Диспенсер припинить подачу, якщо ви натискатимете на важіль довше 1 хвилини. Щоб налити більше води, відпустіть важіль і натисніть на нього знову.
- Щоб не пролити воду, розташуйте склянку по центру диспенсера.
- Якщо диспенсер не використовувався протягом 2–3 днів, вода з нього може мати незвичний смак або запах. Це не свідчить про несправність системи. Вилийте перші 1–2 склянки води.

Льодогенератор (стосується лише сумісних моделей)

Холодильник має вбудований льодогенератор, який забезпечує автоматичну подачу кубиків льоду або подрібненого льоду.

Приготування льоду

Після встановлення та під'єднання холодильника виконайте ці інструкції, щоб перевірити належне приготування льоду та заповнення ним ємності для льоду.

1. Для забезпечення оптимальної ефективності холодильник має попрацювати щонайменше 24 години.
2. Насипте перші 4–6 кубиків льоду в склянку.
3. Зачекайте ще 8 годин і наберіть іще 4–6 кубиків льоду.
4. Після цього зачекайте ще 16 годин і отримайте першу повну склянку льоду.

ПРИМІТКА

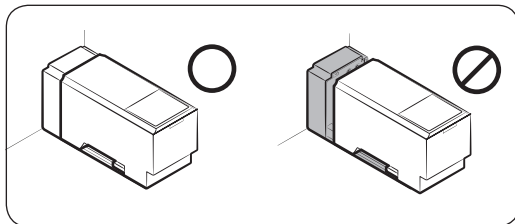
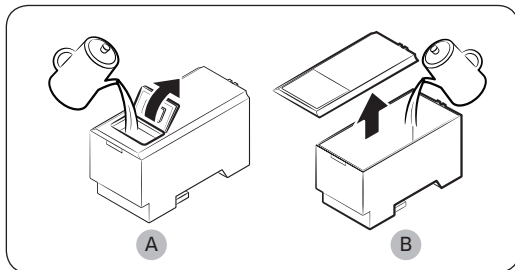
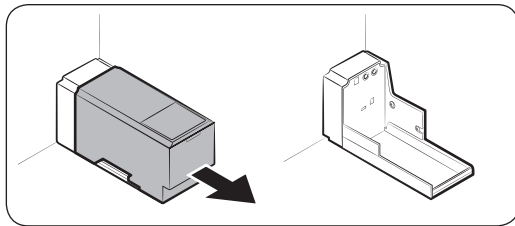
- Якщо весь лід було використано за один раз, необхідно чекати 8 годин, перш ніж ви отримаєте перші 4–6 кубиків. Це гарантує належне заповнення ємності льодом.
- Швидко заморожені кубики льоду можуть бути білими. Це нормальне явище.

УВАГА

Подайте лід у кількості, що відповідає розміру чашки.

- Якщо подати надмірну кількість, лід може випасти та спричинити тілесні ушкодження.
- Лід може накопичуватися й блокувати лоток для льоду.

Наповнення резервуара для води (стосується лише окремих моделей)



УВАГА

- Переконайтеся, що резервуар надійно встановлено на полиці. В іншому разі він може не працювати належним чином.
- Не використовуйте холодильник без резервуара для води. Це може зменшити ефективність охолодження.
- Наливайте в резервуар лише питну воду, наприклад, мінеральну або очищену. Не використовуйте інші рідини.

Під час першого використання промийте та ретельно просушіть внутрішню частину резервуара.

1. Утримуйте резервуар за виступи спереду та вийміть його, як зображено на малюнку.

2. Відкрийте **передню заслінку (А)** кришки або **кришку цілком (В)** і залийте в резервуар щонайменше 5 літрів води.

УВАГА

- Не перевищуйте позначку максимального рівня води. Вода може перелитися.
 - Наливайте в резервуари лише питну воду.
3. Вставте резервуар для води на місце та встановіть його в механізм диспенсера. Переконайтеся, що передній бік (з передньою заслінкою) резервуара спрямований у ваш бік.

Режими роботи

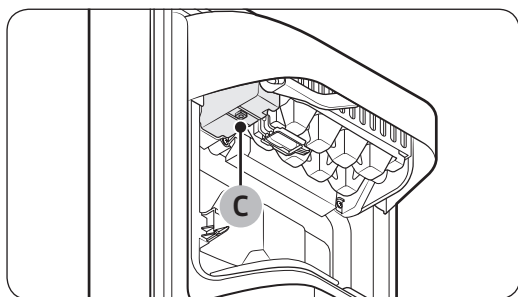
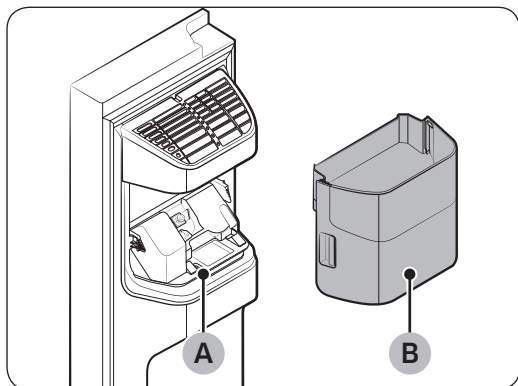
- Під час пересування з наповненим резервуаром будьте особливо обережні. Його падіння може призвести до травмування.
- Не намагайтеся самостійно розібрати внутрішній насос. Якщо внутрішній насос буде пошкоджено або відключено від резервуара, диспенсер працювати не буде.

Під час першого використання

- Утримуйте важіль диспенсера протягом 10 секунд, щоб спустити повітря зі шлангів системи подачі води.
- Вилийте перші шість склянок води, оскільки вони можуть містити сторонні домішки із системи подачі води.

Приготування льоду (лише в сумісних моделях)

Холодильник має вбудований льодогенератор, який автоматично генерує лід, щоб ви могли насолоджуватися фільтрованою водою з кубиками льоду або подрібненим льодом.



Якщо лід не генерується, спершу перевірте льодогенератор.

Перевірка льодогенератора

1. Обережно візьміться за **ємність льодогенератора (B)** обома руками й вийміть її з **лотка для льоду (A)**.
2. Перевірте, чи в ємності льодогенератора є лід.
3. Натисніть **кнопку (C)** на нижній частині льодогенератора. З натисненням кнопки ви почуєте звуковий сигнал (дін-дон).
4. Якщо льодогенератор працює належним чином, ви почуєте ще один сигнал.

ПРИМІТКА

Якщо ці симптоми й надалі спостерігатимуться, зверніться до сантехніка або в місцевий центр обслуговування Samsung.

УВАГА

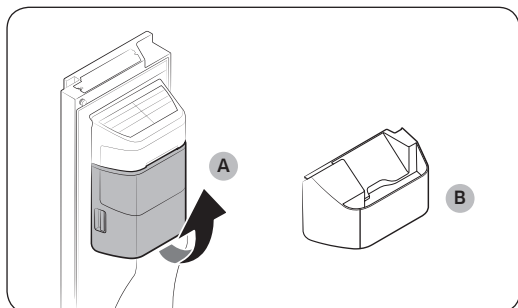
- Не натискайте цю кнопку ще кілька разів після того, як наповните ємність для льоду водою чи льодом. Вода може перелитися або в щілинах може накопичитися лід.
- Коли після збою холодильник відновить енергопостачання, у ємності льодогенератора може бути суміш талої води й кубиків льоду, які накопичилися в щілинах, що призведе до помилки системи. Щоб уникнути цього, спорожніть ємність льодогенератора, перш ніж користуватися холодильником.
- Щоб ємність льодогенератора не впала, виймайте та вставляйте її обома руками.
- Не дозволяйте дітям виснути чи гратися з льодогенератором або ємністю льодогенератора. Діти можуть поранитися.
- Не встромляйте пальці чи інші предмети в отвори генератора чи лотка для льоду. Нехтування цією вимогою може призвести до травмування користувача чи пошкодження майна.

ПРИМІТКА

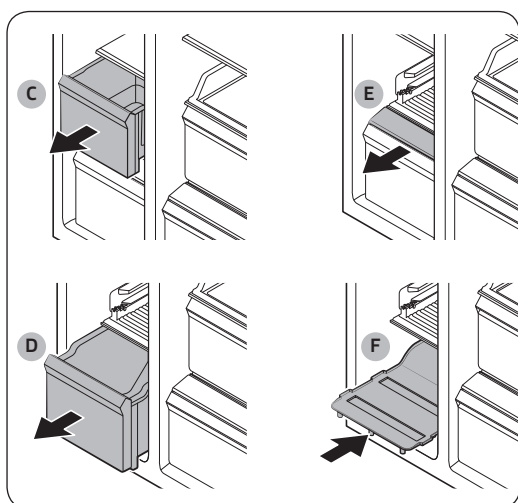
- Якщо ємність льодогенератора вийняти, індикатор Увімк. льодогенератора заблимає.
- Виймання ємності льодогенератора не впливає на температурні та механічні характеристики холодильника.
- Заявлений об'єм морозильної камери розраховано з прямою для морозильної камери та нижньою полицею, без льодогенератора, верхньої та нижньої шухляд.

Режими роботи

Звільнення місця для зберігання (лише в сумісних моделях)



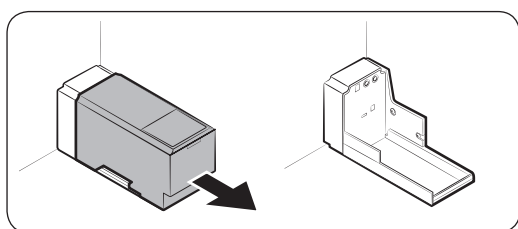
Якщо ви не користуєтеся льодогенератором і вам потрібно більше місця для зберігання, вийміть **ємність льодогенератора (A)**. Тоді встановіть **напряму для морозильної камери (елемент додаткової комплектації) (B)** на місце ємності льодогенератора.



Щоб отримати більше місця, вийміть **верхню шухляду (C)**, **нижню шухляду (D)** та **кришку нижньої шухляди (E)**. Потім вставте **нижню полицю (F)** з комплекту.

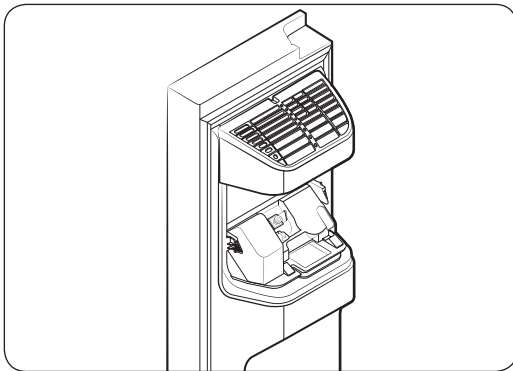
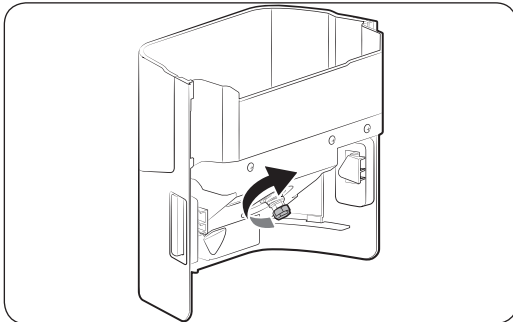
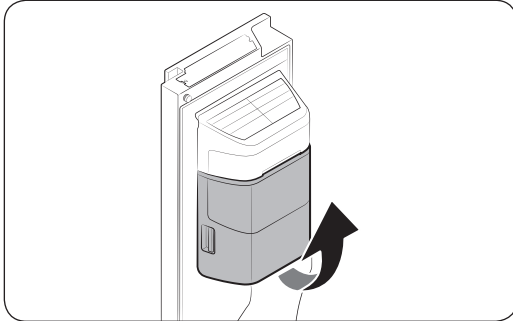
ПРИМІТКА

- Виймання шухляд не впливає на температуру чи використання морозильної камери.
- Заявлений об'єм морозильної камери розраховано з нижньою полицею, без верхньої та нижньої шухляд і кришки нижньої шухляди.



Щоб отримати більше місця, вийміть резервуар для води й скористайтесь цим місцем для зберігання більшої кількості продуктів.

Ємність льодогенератора



Якщо ви не насипали лід протягом тривалого періоду часу, усередині ємності можуть утворюватися згустки льоду. У такому разі вийміть і спорожніть ємність льодогенератора.

1. Щоб вийняти ємність льодогенератора, візьміться за виступи обома руками, обережно підніміть її вгору та повільно потягніть.
2. Вийміть і спорожніть ємність льодогенератора.
3. Після цього поверніть ручку на задній панелі ємності на 90° та встановіть ємність на місце. Упевніться, що ємність установлена належним чином, щоб було чути звук клацання.

УВАГА

- Не застосовуйте до кришки ємності надмірної сили. Кришка може зламатись.
- Не закривайте дверцята із силою. Вода може перетекти через льодогенератор.
- Щоб не травмуватись, перевірте, чи прибрано весь лід або воду, яка потрапила на підлогу.
- Для запобігання виникненню небезпечних ситуацій чи травмуванню не дозволяйте дітям гратися з диспенсером води чи льодогенератором.
- Не кладіть руки чи предмети в лоток для льоду. Це може призвести до травмування чи пошкодження виробу.

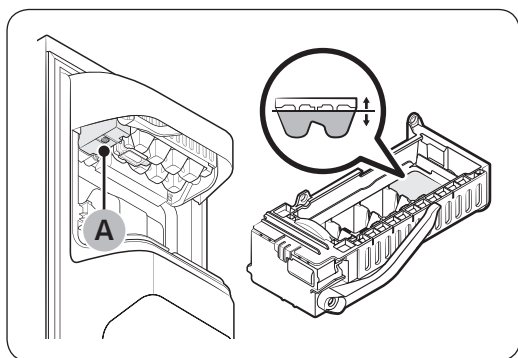
Режими роботи

ПРИМІТКА

- Якщо індикатор Увімк. льодогенератора блимає, вийміть і вставте ємність льодогенератора. Упевніться, що ємність установлена на місце належним чином.
- Будь-які незвичні звуки з ємності льодогенератора – це нормально, це шум утворення льоду.
- Коли дверцята відкриті, ні льодогенератор, ані диспенсер води не працюють.

Тиск води

Щоб перевірити, скільки води потрапляє в лоток для льоду, дотримуйтеся таких кроків.



1. Вийміть ємність для льоду.
2. Натисніть **кнопку (A)** на нижній частині льодогенератора. Зазвичай лоток для льоду заповнюється водою за кілька хвилин.
3. Якщо рівень води нижчий, ніж очікувалося, перевірте тиск води у водопроводі від джерела води. Це не свідчить про несправність системи.

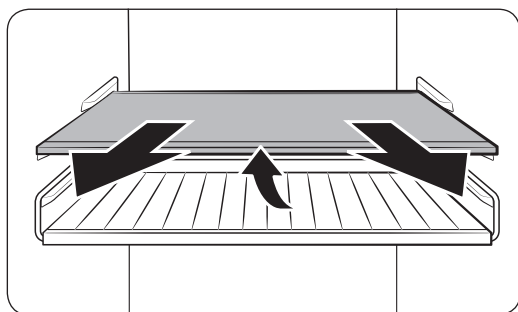
УВАГА

- Не натискайте кілька разів кнопку на нижній частині льодогенератора, коли лоток наповнений водою. Вода може перелитися або в щілинах може накопичитися лід.
- Упевніться, що ємність льодогенератора встановлена належним чином. В іншому випадку льодогенератор не буде працювати.
- У разі вимкнення живлення вийміть лоток для льоду. Може витікати вода.

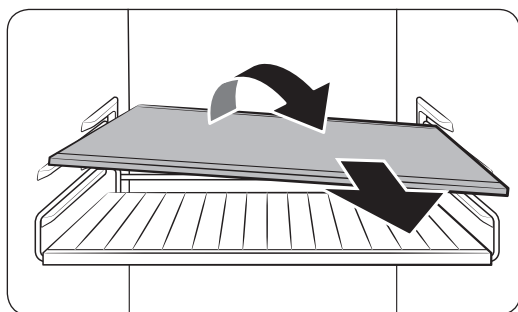
Догляд

Використання та догляд

Полиці (холодильна камера / морозильна камера) / полиця для вина (лише в сумісних моделях)



1. Трохи витягніть полицю (або полицю для вина). Потім, піднімаючи задню частину, витягніть її більше.

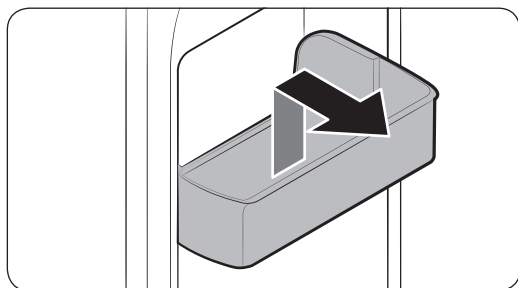


2. Щоб вийняти полицю (або полицю для вина) повністю, поставте її під кутом.

⚠ УВАГА

- Полицю потрібно встановлювати належним чином. Не встановлюйте її догори дном.
- Скляні контейнери можуть подряпати поверхню скляних полиць.
- Не вставляйте полицю в положення полиці для вина. Це може пошкодити холодильник. (лише в сумісних моделях)

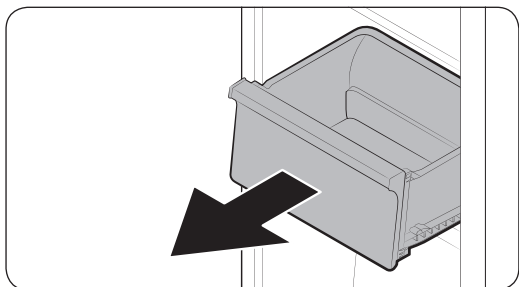
Дверні лотки



Щоб зняти дверну полицьку, візьміть її за передні краї, припідніміть і вийміть.

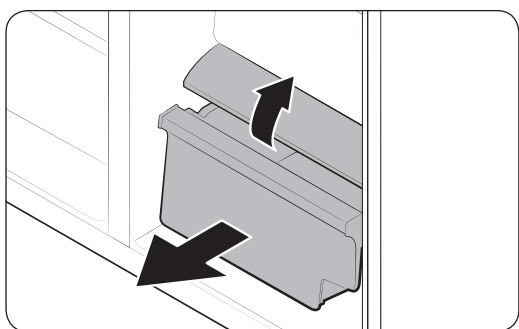
Догляд

Шухляди



Злегка підніміть передню частину шухляди й висуньте її.

Шухляда для зберігання овочів / сухих продуктів і м'яса



Щоб вийняти шухляду для зберігання овочів із холодильної камери чи шухляду для сухих продуктів із морозильної камери:

1. спочатку за потреби вийміть сусідні універсальні шухляди.
2. Якщо холодильник оснащено **кришкою (А)** для шухляди для зберігання овочів / сухих продуктів, зніміть цю кришку вказаним далі способом.
 - a. Вийміть шухляду наполовину.
 - b. Потягніть кришку, натискаючи на задні частини (як показано на рисунку).
3. Обережно витягніть шухляду для зберігання овочів/шухляду для сухих продуктів.

Ємність льодогенератора

Інформацію про знімання ємності льодогенератора шукайте в розділі «Ємність льодогенератора» на сторінці 55.

Чищення

Всередині та зовні

ПОПЕРЕДЖЕННЯ

- Не використовуйте для чищення холодильника бензол, розчинник або домашні/автомобільні мийні засоби (наприклад Clorox™). Ці речовини можуть пошкодити поверхню холодильника та спричинити пожежу.
- Не розпилюйте воду на холодильник. Це може призвести до враження електричним струмом.
- Не встромляйте пальці чи інші предмети в отвір диспенсера.

Регулярно прибирайте сухою тканиною всі сторонні об'єкти (пил, воду) зі штекера та контактів.

1. Від'єднайте кабель живлення.
2. Зовнішні та внутрішні поверхні холодильника витирайте змоченою серветкою з м'якої безворсої тканини або паперовим рушником.
3. Після завершення чищення протріть поверхні насухо за допомогою сухої тканини або паперових рушників.
4. Підключіть кабель живлення до розетки.

Диспенсер льоду / води (стосується лише сумісних моделей)

ПРИМІТКА

З міркувань гігієни регулярно мийте диспенсер.

УВАГА

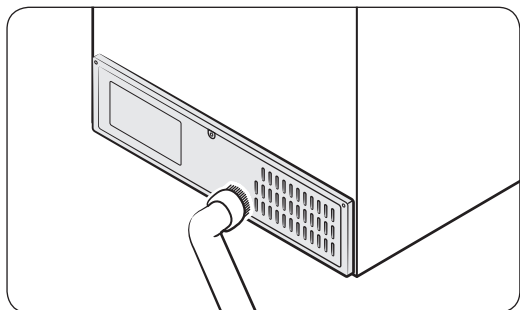
Коли вибрано функцію подрібненого льоду, у лотку для льоду можуть збиратися залишкові уламки льоду. Щоб запобігти цьому, приберіть залишки льоду з лотка за допомогою м'якої, чистої ганчірки.

Гумові ущільнювачі

Коли гумові ущільнювачі дверцят забруднені, дверцята можуть не зачинятися належним чином. Це може негативно позначитися на роботі холодильника. За допомогою слабкого м'якого засобу та вологої ганчірки очистьте гумові ущільнювачі. Тоді ретельно протріть їх сухою ганчіркою.

Догляд

Задня панель



Щоб шнури та відкриті частини на задній панелі залишалися чистими, очищуйте панель один або два рази на рік за допомогою пилососа.

УВАГА

Не знімайте кришку задньої панелі. Це може призвести до ураження електричним струмом.

Заміна деталей

Лампи

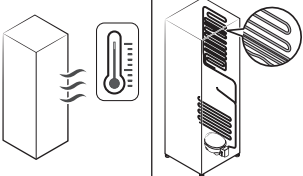
Лампи не підлягають обслуговуванню користувачем. Для заміни ламп у холодильнику зверніться в місцевий центр обслуговування Samsung.

Усунення несправностей

Перш ніж звертатися за обслуговуванням, виконайте наведені далі перевірки. За будь-які виклики щодо обслуговування, які стосуються звичайних ситуацій (не дефектів), буде стягуватися плата.

Загальні вказівки

Температура

Проблема	Можливі причини	Вирішення
Холодильна/морозильна камера не працює. Висока температура в холодильній/морозильній камері.	<ul style="list-style-type: none"> Кабель живлення не під'єднаний належним чином. 	<ul style="list-style-type: none"> Підключіть кабель живлення належним чином.
	<ul style="list-style-type: none"> Регулятор температури не встановлено належним чином. 	<ul style="list-style-type: none"> Зменште температуру.
	<ul style="list-style-type: none"> Холодильник розташований поблизу джерела тепла чи під прямим сонячним промінням. 	<ul style="list-style-type: none"> Упевніться, що холодильник не перебуває під впливом прямого сонячного промінням або джерела тепла.
	<ul style="list-style-type: none"> Недостатня відстань між холодильником і стінами чи шафами поруч. 	<ul style="list-style-type: none"> Рекомендується залишати між холодильником і стінами (або шафами) не менше 50 мм вільного простору.
	<ul style="list-style-type: none"> Холодильник перевантажено. Їжа блокує вентиляційні отвори холодильника. 	<ul style="list-style-type: none"> Не перевантажуйте холодильник. Слідкуйте, щоб продукти не блокували вентиляційні отвори.
Холодильна/морозильна камера надто сильно холодають.	<ul style="list-style-type: none"> Регулятор температури не встановлено належним чином. 	<ul style="list-style-type: none"> Збільшіть температуру.
Гаряча внутрішня стінка.	<ul style="list-style-type: none"> Холодильник має теплозахисну трубку по внутрішній стінці. 	<ul style="list-style-type: none"> Для запобігання утворення конденсату на передніх кутах холодильника встановлено теплозахисні трубки. У разі збільшення температури в приміщенні ефективність їх роботи може зменшитись. Це не свідчить про несправність системи. 

Усунення несправностей

Запах

Проблема	Можливі причини	Вирішення
З холодильника чути неприємні запахи.	• Зіпсуті продукти.	• Почистьте холодильник і усуньте зіпсуті продукти.
	• Продукти з різким запахом.	• Продукти з різким запахом слід щільно загортати.

Наморозь

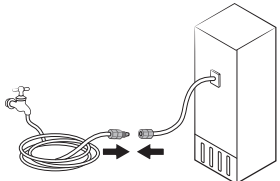
Проблема	Можливі причини	Вирішення
Наморозь навколо вентиляційних отворів.	• Їжа блокує вентиляційні отвори.	• Упевніться, що їжа не блокує вентиляційних отворів холодильника.
Наморозь на внутрішніх стінках.	• Дверцята не зачинені належним чином.	• Упевніться, що їжа не блокує дверцят. Почистьте прокладку дверцят.

Конденсат

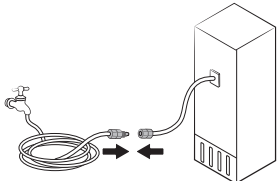
Проблема	Можливі причини	Вирішення
На внутрішніх стінках утворюється конденсат.	• Якщо дверцята залишити відчиненими, у холодильнику накопичується волога.	• Усуньте вологу й не відчиняйте дверцята холодильника тривалий проміжок часу.
	• Продукти з високим вмістом води.	• Продукти слід щільно загортати.

Вода/лід (стосується лише моделей із диспенсером)

Проблема	Можливі причини	Вирішення
Потік води слабший, ніж зазвичай.	• Занизький тиск води.	• Тиск води має бути в межах 30–125 фунтів на кв. дюйм.
Льодогенератор видає звуки, схожі на дзижчання.	• Увімкнено льодогенератор, але не увімкнено водопостачання до холодильника.	• Вимкніть льодогенератор.

Проблема	Можливі причини	Вирішення
Льодогенератор не виготовляє лід.	<ul style="list-style-type: none"> Льодогенератор щойно встановлено. 	<ul style="list-style-type: none"> Потрібно зачекати 12 годин, щоб холодильник приготував лід.
	<ul style="list-style-type: none"> Надто висока температура в морозильній камері. 	<ul style="list-style-type: none"> Установіть у морозильній камері температуру на рівні $-18\text{ }^{\circ}\text{C}$ ($0\text{ }^{\circ}\text{F}$) (або $-20\text{ }^{\circ}\text{C}$ ($-4\text{ }^{\circ}\text{F}$) за високої температури в приміщенні).
	<ul style="list-style-type: none"> Увімкнено блокування панелі диспенсера. 	<ul style="list-style-type: none"> Вимкніть блокування панелі диспенсера.
	<ul style="list-style-type: none"> Льодогенератор вимкнено. 	<ul style="list-style-type: none"> Увімкніть льодогенератор.
Подача льоду не відбувається.	<ul style="list-style-type: none"> Якщо льодогенератор не використовується впродовж тривалого часу (приблизно 3 тижні), лід може застрягти. 	<ul style="list-style-type: none"> Якщо ви не користуватиметеся холодильником тривалий час, спорожніть ємність для льоду та вимкніть льодогенератор.
	<ul style="list-style-type: none"> Ємність для льоду встановлено неправильно. 	<ul style="list-style-type: none"> Упевніться, що ємність для льоду встановлено належним чином.
	<ul style="list-style-type: none"> Водопровід не підключено належним чином або не увімкнено водопостачання. 	<ul style="list-style-type: none"> Перевірте, чи правильно встановлено водопровід. Перевірте, чи не закритий запірний кран водопроводу. 

Усунення несправностей

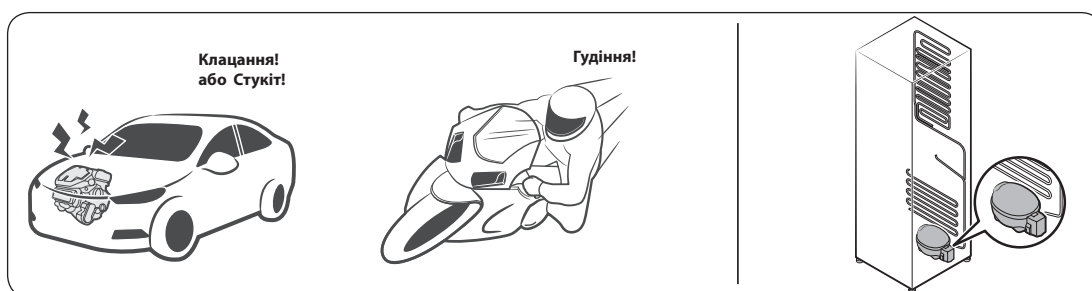
Проблема	Можливі причини	Вирішення
Не подається вода.	<ul style="list-style-type: none">Водопровід не підключено належним чином або не ввімкнено водопостачання.	<ul style="list-style-type: none">Перевірте, чи правильно встановлено водопровід. Перевірте, чи не закритий запірний кран водопроводу. 
	<ul style="list-style-type: none">Увімкнено блокування панелі диспенсера.	<ul style="list-style-type: none">Вимкніть блокування панелі диспенсера.
	<ul style="list-style-type: none">Установлено фільтр для води іншого виробника.	<ul style="list-style-type: none">Використовуйте лише фільтри, які надаються або схвалені компанією Samsung.Нерекомендовані фільтри можуть протікати й пошкодити холодильник.

Холодильник видає незвичні звуки?

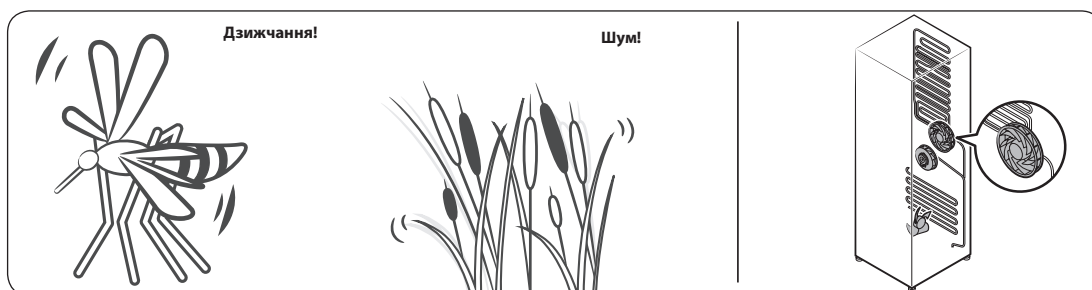
Перш ніж звертатися за обслуговуванням, перевірте подане нижче. За будь-які виклики щодо обслуговування, коли холодильник видає нормальні робочі звуки, буде стягуватися плата.

Ці звуки нормальні.

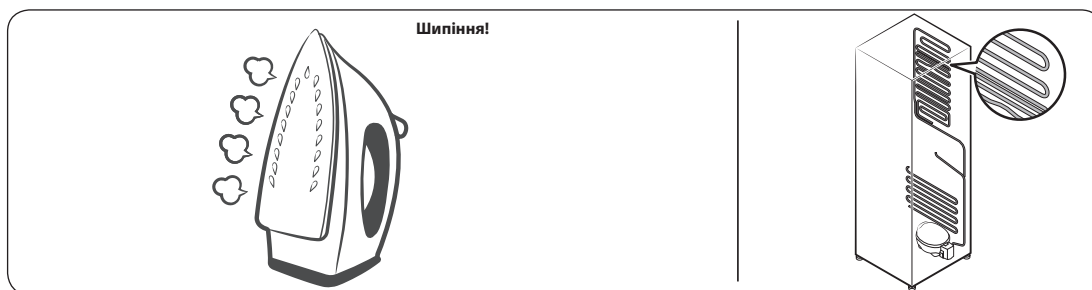
- Під час початку чи завершення роботи холодильник може видавати звуки, подібні до звуків системи запалювання машини. Після стабілізації роботи звук стихне.



- Ці звуки можуть лунати, коли працює вентилятор. Коли холодильник досягає встановленої температури, звуку вентилятора чути не буде.



- Під час циклу розмороження вода може скапувати на нагрівач системи розмороження.

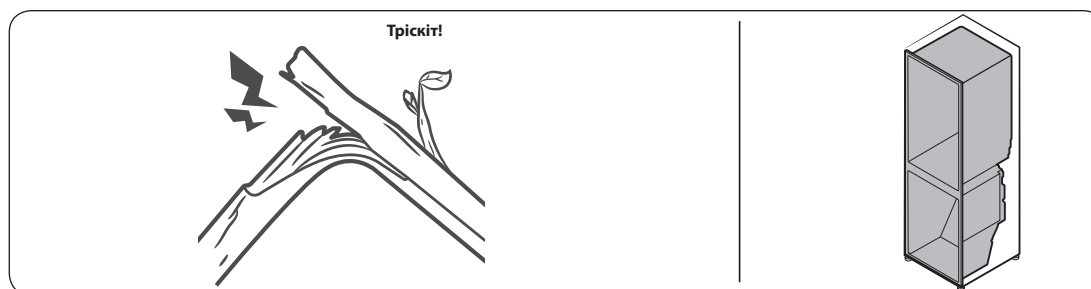


Усунення несправностей

- Під час охолодження чи замороження холодоагент проходить герметичними трубками, видаючи звуки, схожі на булькання.



- Зі збільшенням чи зменшенням температури пластмасові частини скорочуються чи розширюються, видаючи звуки, схожі на потріскування. Такі звуки лунають під час циклу розмороження чи коли працюють електронні частини.



- Для моделей із льодогенератором: коли відкривається кран лінії водопостачання для наповнення льодогенератора, може лунати звук, схожий на дзижчання.
- Через вирівнювання тиску під час відкривання чи закривання дверцят холодильника, може лунати звук, схожий на свист.

Мікрофіша

Торговельна марка		Samsung		
Модель		RS68A8520S9	RS66A8100S9	
Категорія		7 (Холодильник-морозильник з морозильним відділенням, маркований чотирма зірочками (****))		
Клас енергоефективності		A+		
Річний обсяг енергоспоживання (кВт·г/рік)		419		
Об'єм (л)	Відділення для зберігання свіжих продуктів	402	403	
	Відділення для охолодження	-		
	Відділення для заморожування	Низькотемпературне відділення, марковане чотирма зірочками (****)	187	220
		Низькотемпературне відділення, марковане двома зірочками (**)	20	18
Маркування найхолоднішого відділення		* * * *		
Температура відділень (°C)	Холодильне відділення	+1...+7		
	Відділення для охолодження	-		
	Морозильне відділення	-23...-15		
Відділення, що не обмерзають (No Frost)		Холодильне, Морозильне		
Час автономного живлення без споживання енергії (год.)		10		
Потужність заморожування (кг/24 год.)		12		
Кліматичний клас		SN, N, ST, T Даний прилад призначений для використання при температурі навколишнього середовища від 10 °C до 43 °C		
Рівень звукової потужності (дБА)		38		
Вбудований		-		
Прилад для зберігання вина		-		

Виробник: «Самсунг Електронікс Ко., Лтд.»
129, Самсунг-Ро, Енгтонг-Гу, Сувон, Кьонгі-до, 16677 Республіка Корея

Імпортер в Україні: ТОВ «Самсунг Електронікс Україна Компані»,
01032, м. Київ, вул. Льва Толстого, 57 приймає претензії від споживача, а також забезпечує виконання гарантійних зобов'язань виробника і організацію технічного обслуговування виробу

Зв'яжіться з SAMSUNG по всьому світу

Якщо у вас є пропозиції або питання по продуктах Samsung, зв'яжіться з інформаційним центром Samsung.

Країна	Контактний центр	Веб-сайт
UKRAINE	0-800-502-000	www.samsung.com/ua/support (Ukrainian)
MOLDOVA	+373-22-667-400	www.samsung.com/support



DA68-042775-00



Холодильник

Руководство пользователя

RS68A**/RS6GA**/RS67A**/RS6JA**/RS66A**/RS6KA**

SEUC Напольное устройство

SAMSUNG

Содержание

Меры предосторожности	3
Что необходимо знать об инструкциях по безопасности	3
Важные знаки безопасности и меры предосторожности:	5
Важные меры предосторожности	6
Символы, предупреждающие о серьезной опасности при транспортировке и установке	9
Важные замечания по установке	10
Меры предосторожности при установке	13
Важные замечания по использованию	13
Меры предосторожности при эксплуатации	18
Меры предосторожности при очистке	20
Важные замечания по утилизации	22
Дополнительные советы по надлежащему использованию	23
Инструкция по утилизации электрического и электронного оборудования	24
Установка	25
Краткий обзор холодильника	25
Пошаговая установка	27
Демонтаж двери для удобства транспортировки	39
Эксплуатация	44
Панель функций	44
Включение или отключение льдогенератора	47
Сброс или отмена сигнала о замене фильтра очистки воды	47
Панель диспенсера (только в соответствующих моделях)	48
Особенности	49
Обслуживание	56
Использование и уход	56
Очистка	58
Замена деталей	59
Устранение неисправностей	60
Общие неисправности	60
Холодильник издает странные звуки?	64

Меры предосторожности

Перед эксплуатацией вашего холодильника Samsung внимательно прочитайте данное руководство и убедитесь в том, что вы знаете, каким образом использовать функции устройства так, чтобы обеспечить его безопасность и эффективность.

Что необходимо знать об инструкциях по безопасности

- Предупреждения и важные инструкции по безопасности, приведенные в данном руководстве, не распространяются на все возможные условия и ситуации, которые могут произойти.
При установке, обслуживании и использовании устройства вы должны руководствоваться здравым смыслом и проявлять осторожность.
- Поскольку данные инструкции по эксплуатации предназначены для разных моделей устройств, технические характеристики приобретенного холодильника могут немного отличаться от характеристик, описанных в руководстве, и не все предупреждающие знаки будут действительны для той или иной модели устройства. При возникновении вопросов или сомнений, обратитесь в ближайший сервисный центр или получите справку на сайте www.samsung.com.
- Используется хладагент R-600a или R-134a. Сведения о хладагенте, используемом в этом устройстве, см. на табличке компрессора на задней стенке устройства или на паспортной табличке внутри холодильной камеры. Если в этом устройстве содержится воспламеняющийся газ (хладагент R-600a), обратитесь с запросом о безопасной утилизации этого изделия в уполномоченные местные органы.
- Чтобы предотвратить образование огнеопасной смеси газа и воздуха при возникновении утечки в цепи охлаждения, устанавливайте холодильник в помещении, размер которого подходит для установки холодильника с указанным объемом хладагента.
- Не включайте устройство, если оно имеет какие-либо повреждения. При возникновении сомнений относительно исправности устройства обратитесь к своему дилеру. На каждые 8 г хладагента R-600a должно приходиться не менее 1 м³ помещения, в котором будет установлен холодильник.
Объем хладагента, используемого в вашем устройстве, см. на паспортной табличке внутри холодильника.



Меры предосторожности

- Утечка хладагента из труб может привести к ожогам или повреждению глаз. При обнаружении утечки хладагента из трубы не допускайте появления вблизи устройства источников открытого огня, уберите легковоспламеняющиеся предметы подальше от устройства и немедленно проветрите помещение.
 - В противном случае возникнет риск возгорания или взрыва.
- Во избежание загрязнения пищевых продуктов необходимо соблюдать указанные далее инструкции.
 - Если надолго оставить дверцы открытыми, температура в камерах устройства может сильно повыситься.
 - Регулярно очищайте поверхности, с которыми могут соприкоснуться пищевые продукты, и элементы дренажных систем, к которым имеется доступ.
 - Очищайте резервуары для воды, если они не использовались в течение 48 часов. Промойте систему подачи воды, подключенную к системе водоснабжения, если забор воды не производился в течение 5 дней.
 - Храните сырое мясо и рыбу в подходящих контейнерах в холодильнике таким образом, чтобы они не соприкасались с другими продуктами и чтобы капли с них не попадали на другие продукты.
 - Отделения класса «две звезды» для хранения замороженных продуктов подходят для хранения предварительно замороженных продуктов, хранения или приготовления мороженого и кубиков льда.
 - Отделения классов «одна звезда», «две звезды» и «три звезды» не подходят для заморозки свежих продуктов.
 - Если предполагается оставить холодильник на долгое время пустым, его следует отключить, разморозить, очистить, высушить и оставить дверцу открытой для предотвращения образования плесени внутри устройства.



Важные знаки безопасности и меры предосторожности:

Придерживайтесь всех правил техники безопасности, приведенных в данном руководстве. В данном руководстве встречаются следующие знаки безопасности.

ПРЕДУПРЕЖДЕНИЕ

Потенциальная опасность или несоблюдение мер безопасности может привести к получению тяжелой травмы, повреждению имущества и/или летальному исходу.

ВНИМАНИЕ

Потенциальная опасность или несоблюдение мер безопасности может привести к получению тяжелой травмы и/или повреждению имущества.

ПРИМЕЧАНИЕ

Важная информация, включающая описание различных функций и полезные советы по использованию холодильника.

Эти предупреждающие знаки предназначены для предотвращения получения травм вами и сторонними лицами.

Отнеситесь к ним с особым вниманием.

Прочитайте этот раздел и храните руководство в надежном месте для дальнейшего использования.

Меры предосторожности

Важные меры предосторожности



Предупреждение: опасность возгорания / легковоспламеняемые материалы

ПРЕДУПРЕЖДЕНИЕ

- При установке устройства убедитесь, что кабель питания не зажат и не поврежден.
- Не размещайте несколько сетевых фильтров или портативных источников питания позади устройства.
- Заливайте только питьевую воду.
- Подключайте только к источнику питьевой воды.
- Не загромождайте вентиляционные отверстия на корпусе холодильника или во встроенных конструкциях.
- Не используйте для ускорения процесса размораживания механические устройства или другие средства, кроме рекомендованных производителем.
- Не допускайте повреждения контура циркуляции хладагента.
- Не используйте внутри отсеков для продуктов какие-либо электроприборы, кроме рекомендованных производителем холодильника.

- Люди с ограниченными физическими, сенсорными или умственными способностями (включая детей) и лица, не имеющие достаточного опыта или знаний, не должны пользоваться данным устройством, если их действия не контролируются или если они предварительно не проинструктированы лицом, отвечающим за их безопасность.

- Данное устройство может использоваться детьми от 8 лет и старше, лицами с ограниченными физическими, сенсорными или умственными возможностями, а также лицами с ограниченным опытом или знаниями, если над ними осуществляется контроль, либо они проинструктированы о мерах безопасности при использовании устройства и осознают возможные риски. Детям запрещается играть с устройством. Очистка и техническое обслуживание, выполняемые детьми, не должны производиться без надзора. Детям в возрасте от 3 до 8 лет разрешается загружать продукты в холодильные устройства и выгружать их.
- Во избежание опасных ситуаций в случае повреждения кабеля питания его должен заменять производитель, сотрудник сервисного центра или другой квалифицированный специалист.
- Розетка должна находиться в пределах доступности, чтобы в чрезвычайной ситуации устройство можно было быстро отключить от источника питания.
 - Она не должна находиться напротив задней панели устройства.
- Не храните в устройстве взрывчатые вещества, например аэрозольные баллончики с легковоспламеняемым содержимым.
- Если изделие оснащено светодиодной лампой, не пытайтесь снять крышку лампы или разобрать лампу самостоятельно.
 - Обратитесь в сервисный центр Samsung.
 - Используйте только светодиодные лампы, предоставляемые изготовителем или сотрудником сервисной службы.
- Следует использовать поставляемые с устройством комплекты новых шлангов. Комплекты старых шлангов повторно использовать не следует.
- Подключайте холодильник только к источнику питьевой воды. Для обеспечения надлежащей работы льдогенератора давление воды должно составлять 206–861 кПа (30–125 фунтов на кв. дюйм).
- Для наиболее рационального энергопотребления рекомендуется размещать все внутренние приспособления, например корзины, ящики, полки на исходных местах, согласно комплектации производителя.
- Для обеспечения оптимального энергопотребления оставьте все полки, выдвижные ящики и корзины на исходных местах.



Меры предосторожности

Минимизация потребления энергии

- Установите устройство в прохладном сухом помещении с достаточной вентиляцией.
- Убедитесь, что на устройство не попадает прямой солнечный свет, и никогда не устанавливайте его около источника тепла (например, батареи).
 - В целях оптимизации энергопотребления рекомендуется не загромождать вентиляционные отверстия или решетки.
 - Остужайте теплые продукты перед тем, как класть их в холодильник.
 - Замороженные продукты необходимо размораживать в камере холодильника. Низкая температура замороженных продуктов будет способствовать охлаждению других продуктов в холодильнике.
 - Не оставляйте дверцу открытой в течение длительного времени при помещении продуктов в холодильник или извлечении из него.
 - Чем реже открывается дверца, тем меньшее количество льда будет образовываться в морозильной камере.
 - Регулярно очищайте заднюю стенку холодильника. Пыль увеличивает энергопотребление.
 - Не устанавливайте температуру ниже необходимого уровня.
 - У основания холодильника и у задней панели должно быть достаточно места для циркуляции воздуха. Не перекрывайте вентиляционные отверстия.
 - При установке холодильника оставьте зазоры справа, слева, сзади и сверху. Это позволит снизить энергопотребление и, соответственно, сумму счетов за электричество.



Данное устройство предназначено для использования в бытовых и аналогичных условиях, например

- кухнях для персонала в магазинах, офисах и других рабочих условиях;
- фермах и для использования клиентами в гостиницах, отелях и других жилых условиях;
- в номерах с предоставлением завтрака;
- организациях общественного питания и аналогичных условиях, где не предусмотрена розничная торговля.

Символы, предупреждающие о серьезной опасности при транспортировке и установке

ПРЕДУПРЕЖДЕНИЕ

- При перевозке и установке устройства соблюдайте осторожность, чтобы избежать повреждения компонентов контура охлаждения.
 - Утечка хладагента из трубопровода может привести к повреждению глаз или к возгоранию. При обнаружении утечки не допускайте появления вблизи устройства источников открытого огня или потенциальных источников возгорания. В течение нескольких минут проветрите помещение, в котором находится устройство.
 - Изобутановый хладагент (R-600a), находящийся в небольшом количестве в устройстве, является природным газом и соответствует требованиям охраны окружающей среды, однако легко воспламеняется. При перевозке и установке устройства соблюдайте осторожность, чтобы избежать повреждения компонентов контура охлаждения.
- При транспортировке и установке холодильника не прикасайтесь к шлангу подачи воды на задней стенке холодильника.
 - Это может привести к повреждению холодильника и невозможности использования диспенсера воды.



Меры предосторожности

Важные замечания по установке

ПРЕДУПРЕЖДЕНИЕ

- Не устанавливайте холодильник в помещении с высокой влажностью или в местах, где холодильник может подвергнуться воздействию воды.
 - Износ изоляционных материалов электрических деталей может привести к удару током или возгоранию.
- Не устанавливайте холодильник в местах, где он может подвергнуться воздействию прямых солнечных лучей, вблизи кухонной плиты, комнатных обогревателей и других нагревательных приборов.
- Не подключайте несколько устройств к одному сетевому фильтру. Холодильник необходимо подключить к отдельной сетевой розетке с напряжением, указанным на его табличке технических данных.
 - Это позволит обеспечить максимальную эффективность работы устройства, а также избежать перегрузок в домашней цепи проводки, которые могут привести к пожару в результате перегрева проводов.
- Если розетка закреплена ненадежно, не вставляйте в нее вилку кабеля питания.
 - В противном случае возможно поражение электрическим током или возгорание.
- Не используйте кабель с трещинами или повреждениями на самом кабеле, а также на обоих его концах.
- Не сгибайте кабель питания слишком сильно и не ставьте на него тяжелые предметы.
- Не тяните и сильно не перегибайте кабель питания.
- Не перекручивайте и не завязывайте кабель питания.
- Не подвешивайте кабель питания на металлические предметы, не помещайте тяжелые предметы на кабель питания, не зажимайте его между двумя предметами, не проталкивайте за устройство.
- При перемещении холодильника следите за тем, чтобы кабель питания не попал под холодильник и не был поврежден.
 - Это может привести к пожару или поражению током.



- Не отключайте холодильник от сети, дергая за кабель питания. Всегда беритесь крепко за вилку, после чего вытягивайте ее из розетки.
 - Повреждение кабеля питания может привести к короткому замыканию, пожару и/или поражению электрическим током.
- Не распыляйте аэрозоли вблизи холодильника.
 - Распыление аэрозолей вблизи холодильника может привести к взрыву или возгоранию.
- Не устанавливайте данное устройство рядом с нагревательными приборами или легковоспламеняющимися материалами.
- Не устанавливайте устройство в местах, где возможна утечка газа.
 - Это может привести к пожару или поражению током.
- Перед использованием холодильник необходимо должным образом установить в соответствии с указаниями данного руководства.
- Подсоедините вилку кабеля питания таким образом, чтобы кабель не натягивался и был направлен вниз.
 - При подключении вилки нижней стороной вверх может произойти повреждение кабеля питания, что может привести к пожару или поражению электрическим током.
- Следите за тем, чтобы вилка не была зажата между стеной и задней стенкой холодильника и не была повреждена.
- Храните упаковочный материал в недоступном для детей месте.
 - Надевание ребенком упаковочного пакета на голову может привести к удушью и летальному исходу.
- Не устанавливайте устройство в местах, где оно может подвергнуться воздействию влаги, жира, пыли, прямых солнечных лучей или воды (капли дождя).
 - Износ изоляционных материалов электрических деталей может привести к поражению током или возгоранию.
- При появлении в холодильнике воды или пыли отключите сетевую вилку от розетки и обратитесь в сервисный центр Samsung Electronics.
 - В противном случае существует опасность возгорания.



Меры предосторожности

- Не вставляйте на устройство и ничего не размещайте на нем (например, белье для стирки, зажженные свечи, зажженные сигареты, посуду, химикаты, металлические предметы и т. д.)
 - Это может привести к поражению электрическим током, возгоранию, неисправности устройства или травмам.
- Перед первым подключением устройства к сети следует удалить всю защитную пластиковую пленку.
- Следите за тем, чтобы дети не играли с упорными кольцами, которые используются для регулировки дверец, или зажимами водопроводного патрубка.
 - Ребенок может задохнуться, если проглотит уплотнительное кольцо или зажим патрубка. Храните уплотнительные кольца и зажимы патрубка в недосягаемом для детей месте.
- Холодильник должен быть безопасно заземлен.
 - Перед выполнением осмотра или ремонта любых деталей холодильника следует убедиться, что холодильник заземлен. Утечки электроэнергии могут вызвать серьезное поражение электрическим током.
- Никогда не используйте для заземления газовые трубы, телефонные линии и другие потенциальные точки притяжения молний.
 - Холодильник необходимо заземлить во избежание утечки или поражения током.
 - Это может привести к поражению током, возгоранию, взрыву или проблемам с изделием.
- Включите вилку кабеля питания в сетевую розетку. Не используйте поврежденный кабель питания, вилку или незакрепленную сетевую розетку.
 - Это может привести к пожару или поражению током.
- Замена предохранителя холодильника должна производиться только квалифицированным специалистом или представителем обслуживающей организации.
 - Несоблюдение данного указания может привести к поражению током или травмам.



Меры предосторожности при установке

ВНИМАНИЕ

- Вокруг холодильника должно быть достаточно свободного пространства; устанавливайте холодильник на плоскую поверхность.
 - Неровное размещение холодильника может привести к снижению эффективности охлаждения и сокращению срока службы.
- После установки и включения устройства не помещайте в него продукты в течение 2–3 часов.
- Мы настоятельно рекомендуем пригласить для установки устройства квалифицированного техника или представителя обслуживающей компании.
 - В противном случае возможны поражение током, пожар, взрыв, травмы или проблемы с изделием.

Важные замечания по использованию

ПРЕДУПРЕЖДЕНИЕ

- Не вставляйте вилку кабеля питания в розетку мокрыми руками.
 - Это может привести к поражению током.
- Не храните какие-либо предметы на холодильнике.
 - При открывании или закрывании дверцы эти предметы могут упасть, привести к травме и/или нанесению материального ущерба.
- Не вставляйте руки, ноги или металлические предметы (например, столовые приборы и т. д.) в нижнюю или заднюю часть холодильника.
 - Это может привести к травме или поражению электрическим током.
 - При контакте с острыми краями можно получить травму.
- Не касайтесь внутренних стенок морозильной камеры или хранящихся в ней продуктов мокрыми руками.
 - Это может привести к обморожению.



Меры предосторожности

- Не ставьте на холодильник тару с водой.
 - При попадании воды на электрические части устройства возможны поражение током или возгорание.
- Не храните в холодильнике летучие или легковоспламеняющиеся предметы или вещества (бензол, растворитель, пропан, спирт, эфир, сжиженный газ и т. п.)
 - Данный холодильник предназначен только для хранения продуктов питания.
 - Это может привести к возгоранию или взрыву.
- Следите за тем, чтобы дети не играли с устройством.
 - Не держите пальцы вблизи зон возможного защемления. Зазор между дверцами и корпусом должен быть минимальным. Будьте осторожны при открывании дверей в присутствии детей.
- Не помещайте пальцы между дверцами и не позволяйте детям делать это.
 - Не вставляйте пальцы в зазоры между левой и правой дверцами. Будьте осторожны при открывании дверей: убедитесь, что вы не вставили пальцы между дверцами.
- Не позволяйте детям висеть на дверцах или дверных контейнерах устройства. Это может привести к серьезным травмам.
- Не позволяйте детям залезать внутрь холодильника. Они могут оказаться заблокированными изнутри.
- Не кладите руки под нижнюю кромку холодильника.
 - Острая кромка может стать причиной травмы.
- Не храните в холодильнике лекарственные препараты, материалы для научных исследований или чувствительные к изменению температуры материалы.
 - Не храните в холодильнике продукты, требующие строгого соблюдения температуры хранения.
- Если вы почувствовали запах лекарств или дыма, немедленно отключите вилку питания и обратитесь в сервисный центр компании Samsung Electronics.
- При появлении в холодильнике воды или пыли отключите сетевую вилку от розетки и обратитесь в сервисный центр Samsung Electronics.
 - В противном случае существует опасность возгорания.



- Не разрешайте детям становиться ногами на выдвижной отсек.
 - Крышка может сломаться, что приведет к падению.
- Всегда закрывайте дверцы холодильника, если оставляете устройство без присмотра, и не позволяйте детям залезать внутрь холодильника.
- Не позволяйте детям залезать в отсеки холодильника.
 - Это может привести к травмам или смерти в результате удушья.
- Не переполняйте холодильник продуктами.
 - При открывании дверцы продукты могут упасть, привести к травме и/или нанесению материального ущерба.
- Не распыляйте на поверхность устройства летучие вещества, например средства от насекомых.
 - Они не только наносят вред здоровью человека, но также становятся причиной удара током, возникновения пожара и неисправности изделия.
- Никогда не помещайте пальцы и другие предметы в отверстие диспенсера для воды, отверстие для сброса льда и ведерко льдогенератора.
 - Это может привести к травмам или повреждению устройства.
- Не используйте и не размещайте вблизи или внутри холодильника горючие аэрозоли, легковоспламеняющиеся предметы, сухой лед, лекарства, химические вещества или другие предметы, чувствительные к изменению температуры.
- Не используйте фен для волос для сушки внутреннего пространства холодильника. Не помещайте в холодильник зажженную свечу с целью устранения неприятных запахов.
 - Это может привести к пожару или поражению током.
- Для заполнения резервуара или лотка для льда необходимо использовать только питьевую воду (минеральную или дистиллированную воду).
 - Не наливайте в резервуар чай, сок или коктейли для спортсменов, поскольку это может стать причиной неисправности холодильника.



Меры предосторожности

- Не вставляйте на устройство и ничего не размещайте на нем (например, белье для стирки, зажженные свечи, зажженные сигареты, посуду, химикаты, металлические предметы и т. д.) Это может привести к поражению электрическим током, возгоранию, неисправности устройства или травмам. Не ставьте на устройство тару с водой.
 - При попадании воды на электрические части устройства возможны поражение током или возгорание.
- Никогда не смотрите прямо на светодиодные УФ-лампы в течение длительного времени.
 - Ультрафиолетовые лучи могут привести к чрезмерному напряжению зрения.
- Не вставляйте полки нижней стороной вверх. Фиксатор полки не может функционировать в таком положении.
 - Это может стать причиной травм в результате падения стеклянной полки.
- Не держите пальцы вблизи зон возможного защемления. Зазор между дверцами и корпусом должен быть минимальным. Будьте осторожны при открывании дверец в присутствии детей.
- При обнаружении утечки газа не допускайте появления вблизи устройства источников открытого огня или потенциальных источников возгорания. В течение нескольких минут проветрите помещение, в котором находится устройство.
 - Не прикасайтесь также к холодильнику и шнуру питания.
 - Не включайте вентилятор.
 - Возникновение искры может привести к взрыву или пожару.
- Чтобы избежать падения хранящихся в холодильнике бутылок, располагайте их вплотную друг к другу.
- Данное изделие предназначено только для хранения пищевых продуктов в домашних условиях.
- Никогда не помещайте пальцы и другие предметы в отверстие диспенсера для воды, отверстие для сброса льда и ведерко льдогенератора.
 - Это может привести к травмам или повреждению устройства.



-
- Не пытайтесь самостоятельно выполнять ремонт, разбирать или модифицировать холодильник.
 - Используйте только стандартные предохранители (не используйте медные, стальные проволочные перемычки и т. п.)
 - Для выполнения ремонта или повторной установки холодильника обратитесь в ближайший сервисный центр.
 - В противном случае это может привести к поражению электрическим током, пожару, травмам или проблемам с изделием.
 - При наличии запаха горелого или дыма, незамедлительно отключите холодильник от сети и свяжитесь с сервисным центром компании Samsung Electronics.
 - Несоблюдение данного указания может привести к пожару или поражению током.
 - Перед заменой освещения внутри холодильника отсоедините сетевую вилку от розетки.
 - В противном случае возможно поражение током.
 - При наличии трудностей с заменой не светодиодных ламп, обратитесь в сервисный центр Samsung.
 - Включите вилку кабеля питания в сетевую розетку.
 - Не используйте поврежденный кабель питания, вилку или незакрепленную сетевую розетку.
 - Это может привести к пожару или поражению током.

Меры предосторожности

Меры предосторожности при эксплуатации

ВНИМАНИЕ

- Не замораживайте размороженные продукты повторно.
 - В продуктах, подвергшихся повторной заморозке, вредные бактерии развиваются быстрее, чем в свежих.
 - Повторная разморозка разрушает еще больше клеток, выводя влагу и нарушая целостность продукта.
- Не размораживайте мясо при комнатной температуре.
 - Безопасность потребления продукта зависит от того, правильно ли обрабатывался сырой продукт.
- Не ставьте стеклянные бутылки или газированные напитки в морозильную камеру.
 - Емкость может замерзнуть и разбиться, что может привести к травме.
- Используйте только льдогенератор, поставляемый с холодильником.
- Если предполагается ваше длительное отсутствие (например, отпуск), во время которого диспенсеры для воды и льда не будут использоваться, закройте клапан подачи воды.
 - В противном случае может возникнуть течь.
- В том случае, если холодильник не будет использоваться в течение длительного периода времени (3 недели и больше), освободите холодильник, включая ведерко для льда, отключите его от сети питания, закройте клапан подачи воды, вытрите влагу с внутренних стенок, оставьте дверцы открытыми для предотвращения образования запахов и плесени.
- Для наиболее эффективного хранения продуктов необходимо соблюдать следующие рекомендации:
 - Не ставьте продукты слишком близко к вентиляционным отверстиям на задней стенке холодильника, так как они будут препятствовать свободной циркуляции воздуха в холодильной камере.
 - Перед загрузкой продуктов в холодильную камеру тщательно заверните их или положите в герметичные контейнеры.

- Соблюдайте рекомендации по времени хранения, а также сроки годности замороженных продуктов.
- Если вы уезжаете и не планируете пользоваться холодильником менее трех недель, не отключайте его от электросети. Если же вас не будет дома более трех недель, извлеките все продукты из холодильника и лед из ведерка, отключите холодильник от сети питания, закройте клапан подачи воды, вытрите влагу с внутренних стенок и оставьте дверцы открытыми для предотвращения образования запахов и плесени.
- Гарантии относительно обслуживания и изменений.
 - На изменения, производимые третьей стороной в отношении данного устройства, не распространяется гарантийное обслуживание. Кроме того, компания Samsung не несет ответственность за нарушения техники безопасности, возникшие в результате вмешательства третьей стороны.
- Не закрывайте расположенные внутри холодильника вентиляционные отверстия.
 - Это может привести к чрезмерному охлаждению холодильника, особенно если отверстия блокируются полиэтиленовыми пакетами. Если период охлаждения длится слишком долго, это может привести к поломке фильтра и утечке воды.
- Используйте только льдогенератор, поставляемый с холодильником.
- Удалите избыточную влагу внутри устройства и оставьте дверцы открытыми.
 - В противном случае возможно образование неприятного запаха и плесени.
- Если холодильник был отсоединен от источника питания, необходимо подождать не меньше пяти минут, прежде чем вновь вставлять вилку в розетку.
- Если в холодильнике появилась вода, отключите сетевую вилку от розетки и обратитесь в сервисный центр Samsung Electronics.
- Не ударяйте и не прикладывайте значительные усилия к стеклянным поверхностям.
 - В противном случае, помимо повреждения устройства, можно получить травму осколками стекла.



Меры предосторожности

- Заполняйте резервуар для воды и лотки льдогенератора только питьевой водой (водопроводной, минеральной или очищенной водой).
 - Не наливайте в резервуар чай или коктейли для спортсменов. Это может стать причиной неисправности холодильника.
- Берегите пальцы от защемления.
- При затоплении холодильника обратитесь в ближайший сервисный центр.
 - Возможно поражение током или возгорание.
- Не храните овощное масло в дверных лотках холодильника. Масло может загустеть, приобрести неприятный вкус и стать непригодным для использования. Кроме того, открытые емкости могут протекать, а вытекшее масло может привести к появлению трещин на дверных лотках. После открытия емкости с маслом лучше всего хранить ее в прохладном и темном месте, например в кухонном шкафу или кладовой.
 - Примеры овощных масел: оливковое масло, кукурузное масло, масло из семян винограда и т. д.

Меры предосторожности при очистке

ВНИМАНИЕ

- Не брызгайте водой непосредственно на внутреннюю или внешнюю поверхность холодильника.
 - В противном случае возможно возгорание или поражение пользователя током.
- Не используйте фен для волос для сушки внутреннего пространства холодильника.
- Не помещайте в холодильник зажженную свечу с целью устранения неприятных запахов.
 - Это может привести к пожару или поражению током.
- Не распыляйте чистящие вещества непосредственно на дисплей.
 - Это может привести к исчезновению напечатанных букв.



- Если посторонние вещества, например вода, просочились в устройство, отключите его от сетевой розетки и обратитесь в ближайший сервисный центр.
 - Несоблюдение данного указания может привести к удару током или возгоранию.
- Для очистки контактов вилки питания от пыли или посторонних веществ используйте сухую чистую тряпку. При чистке вилки не используйте влажную ткань.
 - В противном случае возможен удар током или возгорание.
- При очистке не распыляйте воду непосредственно на устройство.
- Не используйте для чистки бензол, растворители, хлорид или отбеливатель.
 - Эти вещества могут повредить поверхность устройства или вызвать возгорание.
- Никогда не вставляйте пальцы или посторонние предметы в отверстие диспенсера.
 - Это может привести к травмам или повреждению устройства.
- Перед очисткой или обслуживанием отключите устройство из розетки.
 - Несоблюдение данного указания может привести к удару током или возгоранию.
- Для чистки холодильника используйте губку или мягкую ткань, неагрессивное моющее средство и теплую воду.
- Не применяйте абразивные или агрессивные моющие средства, такие как аэрозоли для окон, чистящие составы, легковоспламеняемые жидкости, соляная кислота, чистящий воск, концентрированные чистящие средства, отбеливатели и чистящие средства с содержанием нефтепродуктов на внешних поверхностях (дверь и корпус), пластиковых элементах, покрытиях дверей и корпуса, а также уплотнениях.
 - Использование указанных выше средств может привести к повреждению материалов или возникновению царапин.
- Не мойте холодные стеклянные полки или поверхности теплой водой. В результате резкого изменения температуры или удара/падения стеклянные полки или поверхности могут быть повреждены.



Меры предосторожности

Важные замечания по утилизации

ПРЕДУПРЕЖДЕНИЕ

- Утилизируйте упаковочный материал для данного устройства в соответствии с правилами обеспечения безопасности окружающей среды.
- Перед утилизацией убедитесь, что трубы в задней части устройства не повреждены.
- Используется хладагент R-600a или R-134a. Сведения о хладагенте, используемом в данном холодильнике, см. на табличке компрессора на задней стенке холодильной камеры или на паспортной табличке внутри холодильника. Если в холодильнике содержится воспламеняющийся газ (хладагент R-600a), обратитесь с запросом о безопасной утилизации этого изделия в уполномоченные местные органы.
- Перед утилизацией холодильника снимите дверцу/уплотнители дверцы и защелку дверцы, чтобы маленькие дети или домашние животные не могли оказаться запертыми внутри холодильника. Следите за тем, чтобы дети не играли с устройством. Несоблюдение этого указания может привести к травмам или смерти в результате удушья.
 - Несоблюдение этого указания может привести к травмированию или смерти в результате удушья.
- В изоляционном материале используется циклопентан. Газы, входящие в состав изоляционного материала, необходимо утилизировать особым образом. Для безопасной утилизации данного изделия обратитесь в уполномоченные местные органы.
- Храните упаковочный материал в недоступном для детей месте, поскольку он представляет для них опасность.
 - Если ребенок наденет на голову пакет, это может привести к смерти вследствие удушья.

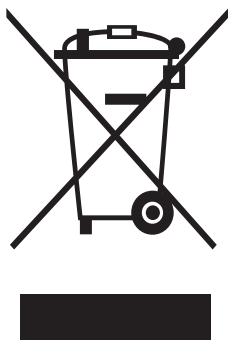


Дополнительные советы по надлежащему использованию

- В случае отключения электроэнергии обратитесь в местную электрокомпанию и уточните, когда возобновится ее подача.
 - В большинстве случаев питание возобновляется в течение одного-двух часов. В течение такого периода температура внутри холодильника не изменится. Однако во время отключения электроэнергии рекомендуется как можно реже открывать дверцу устройства.
 - Тем не менее, если электроснабжение будет отсутствовать более 24 часов, выньте из холодильника и выбросьте все замороженные продукты.
- Холодильник может работать нестабильно (могут растаять замороженные продукты или температура в морозильном отделении может стать слишком высокой) в том случае, если он в течение длительного времени находится в месте, температура окружающего воздуха в котором постоянно значительно ниже температуры, на которую рассчитано устройство.
- Охлаждение некоторых продуктов может негативно повлиять на их свойства хранения из-за конкретных характеристик продукта.
- Данный холодильник снабжен системой удаления инея, следовательно, нет необходимости размораживать его вручную. Размораживание будет выполняться автоматически.
- Повышение температуры во время размораживания соответствует требованиям стандартов ISO. Чтобы предотвратить нежелательное повышение температуры замороженных продуктов во время размораживания устройства, заверните замороженные продукты в несколько слоев бумаги (например, в газету).
- Не замораживайте повторно полностью оттаявшие продукты.
- Температура в секции (секциях) класса «две звезды» или отделении (отделениях) с обозначением в виде двух звезд (☆☆) немного выше, чем в другом отделении (отделениях) морозильной камеры.
Секции или отделения класса "две звезды" определяются согласно инструкции и / или комплекту поставки.

Меры предосторожности

Инструкция по утилизации электрического и электронного оборудования



Правильная утилизация изделия (Использованное электрическое и электронное оборудование)

(Действительно для стран, использующих систему раздельного сбора отходов)

Наличие данного значка показывает, что изделие и его электронные аксессуары (например, зарядное устройство, гарнитура, кабель USB) по окончании их срока службы нельзя утилизировать вместе с другими бытовыми отходами. Во избежание нанесения вреда окружающей среде и здоровью людей при неконтролируемой утилизации, а также для обеспечения возможности переработки для повторного использования, утилизируйте изделие и его электронные аксессуары отдельно от прочих отходов.

Сведения о месте и способе утилизации изделия в соответствии с нормами природоохранного законодательства можно получить у продавца или в соответствующей государственной организации.

Бизнес-пользователи должны обратиться к своему поставщику и ознакомиться с условиями договора купли-продажи. Запрещается утилизировать изделие и его электронные аксессуары вместе с другими производственными отходами.

Информацию об обязательствах компании Samsung по охране окружающей среды, а также предусмотренных законом обязательствах в отношении изделий, например Регламенте о регистрации, оценке, лицензировании и регулировании оборота химических веществ (REACH), Директиве по утилизации отходов производства электрического и электронного оборудования (WEEE), Директиве о батарейках, аккумуляторах и отходах батареек и аккумуляторов, см. на сайте www.samsung.com в разделе, посвященном рациональному использованию ресурсов.

(Только для продукции, реализуемой в странах ЕС и Великобритании)

Установка

Для правильной установки холодильника и предотвращения опасных ситуаций внимательно следуйте всем пунктам данной инструкции.

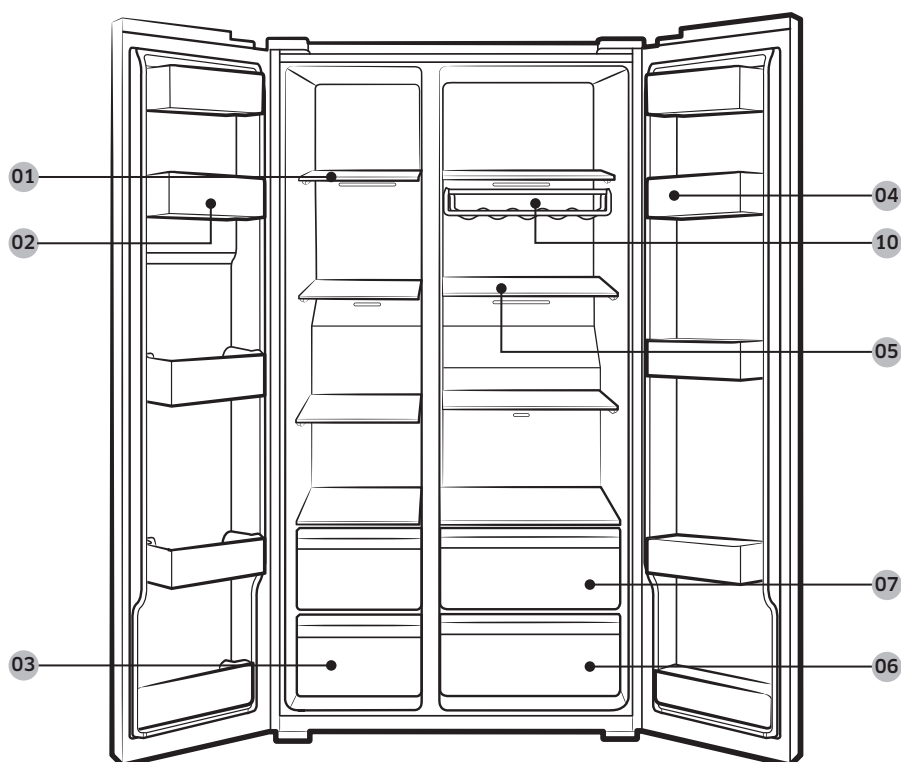
⚠ ПРЕДУПРЕЖДЕНИЕ

- Холодильник должен использоваться исключительно по прямому назначению, описанному в данном руководстве.
- Любое техническое обслуживание должно производиться квалифицированным техническим специалистом.
- Утилизировать упаковочный материал изделия необходимо в соответствии с нормами местного законодательства.
- Во избежание поражения током всегда отключайте кабель питания от сети, прежде чем приступить к техническому обслуживанию холодильника или замене компонентов.

Краткий обзор холодильника

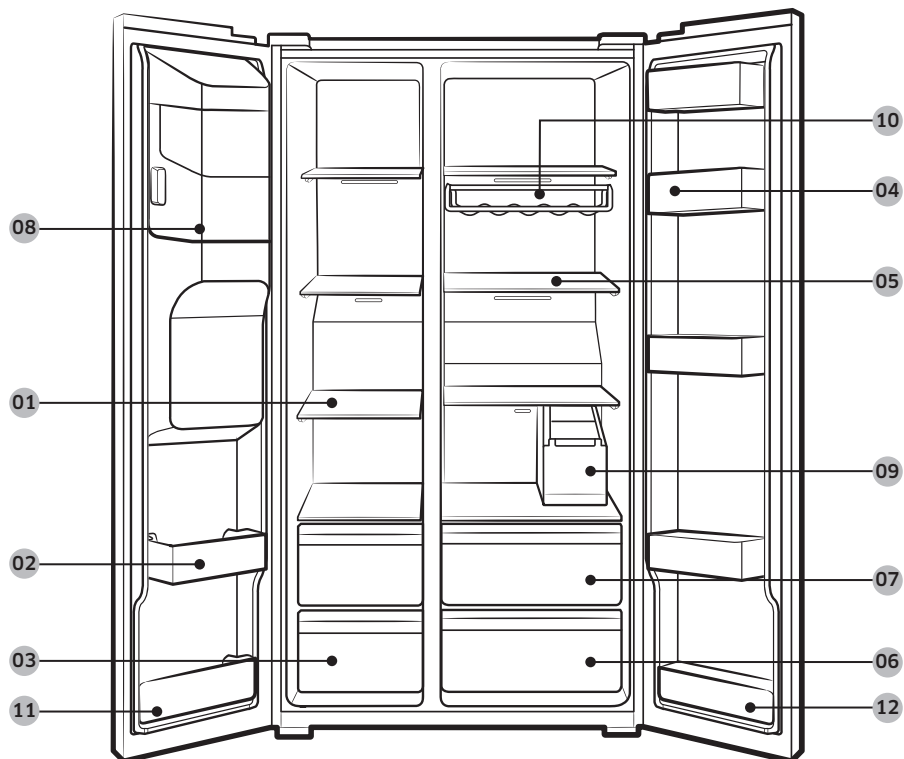
Фактический внешний вид холодильника может отличаться в зависимости от модели и конкретной страны.

Обычные модели



Установка

Модели, оборудованные диспенсером



01 Полки морозильной камеры

02 Универсальный лоток морозильной камеры

03 Ящик для хранения мяса и сухих продуктов

04 Лоток холодильника

05 Полки холодильника

06 Ящик для овощей

07 Универсальный ящик

08 Ведерко льдогенератора **

09 Резервуар для воды *

10 Полка для вина *

11 Нижний лоток морозильной камеры

12 Нижний лоток холодильной камеры

* Только в соответствующих моделях

** Только в моделях с диспенсером

ПРИМЕЧАНИЕ

Устройство контейнера для яиц может различаться в зависимости от модели.

ВНИМАНИЕ

Не меняйте расположение полок морозильной камеры в обычных моделях. Полки морозильной камеры имеют различную длину, и в случае установки полки не на соответствующее место возникает риск повреждения холодильника при закрытии двери.

Пошаговая установка

ШАГ 1 Выбор места

Требования к месту расположения:

- Твердое ровное место без ковровых покрытий или настилов, которые могут затруднять вентиляцию
- Отсутствие прямых солнечных лучей
- Наличие достаточного пространства для открытия и закрытия дверей
- Расположение вдали от источников тепла
- Наличие достаточного пространства для технического обслуживания и ухода
- Диапазон температур: от 5 °C до 43 °C

Эффективный диапазон температур

Холодильник создан для стабильной работы в диапазоне температур, который определяется его классом.

Класс	Обозначение	Диапазон температур в помещении (°C)	
		IEC 62552 (ISO 15502)	ISO 8561
Умеренный расширенный	SN	от +10 до +32	от +10 до +32
Умеренный	N	от +16 до +32	от +16 до +32
Субтропический	ST	от +16 до +38	от +18 до +38
Тропический	T	от +16 до +43	от +18 до +43

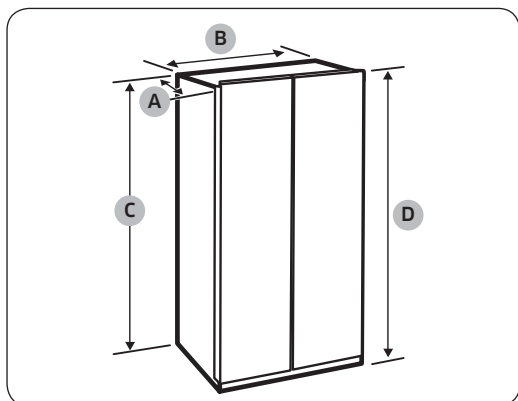
ПРИМЕЧАНИЕ

Эффективность охлаждения и энергопотребления холодильника может зависеть от окружающей температуры, частоты открытия/закрытия дверей и его места расположения. Рекомендуется поддерживать соответствующую температуру.

Установка

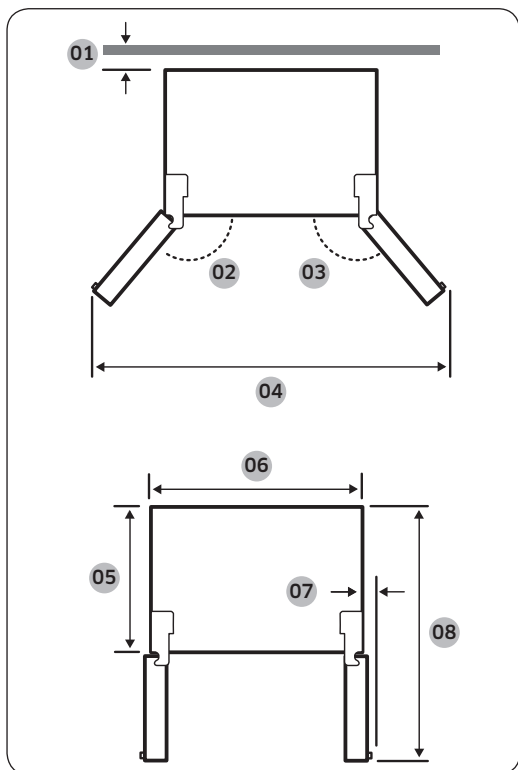
Зазор

Требования по размещению см. на рисунке и в таблицах ниже.



Глубина «А»	716
Ширина «В»	912
Высота «С»	1746
Общая высота «D»	1780

(единица измерения: мм)



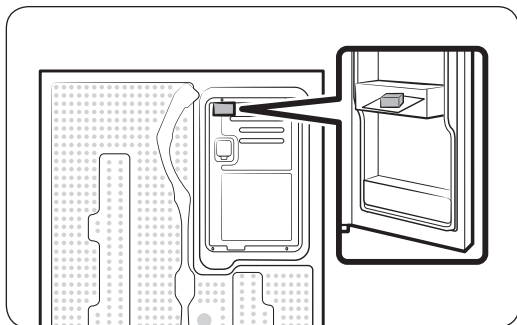
Модель	RS67A8*	RS68A8*
	RS66A8*	RS6GA8*
	RS6JA8*	
	RS6KA8*	
01	Рекомендуется более 50 мм	
02	165°	
03	170°	
04	1739 мм	1730 мм
05	610 мм	
06	912 мм	
07	30 мм	
08	1165 мм	

ПРИМЕЧАНИЕ

Приведенные в таблице выше значения могут отличаться в зависимости от метода измерения.

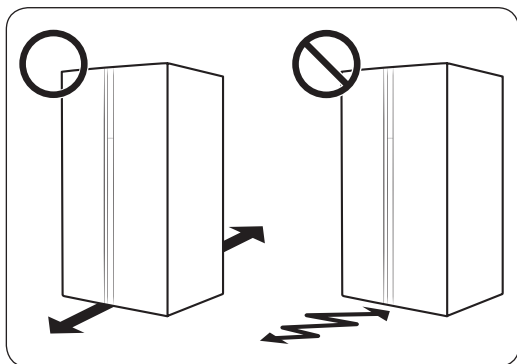


ШАГ 2 Разделение (только в соответствующих моделях)



1. Откройте дверцы и найдите разделитель.
2. Распакуйте разделитель и прикрепите его к задней стенке холодильника, как показано на рисунке. Он помогает перемещать воздух к задней стенке и снижает энергопотребление.

ШАГ 3 Напольное покрытие



- Поверхность для установки должна выдерживать вес полностью загруженного холодильника.
- Чтобы не повредить напольное покрытие, подложите по большому куску картона под каждую ножку холодильника.
- Как только холодильник будет установлен в нужное положение, старайтесь его не двигать, чтобы не повредить пол. При необходимости воспользуйтесь толстой бумагой или тканью (например, старыми коврами) и подстелите их там, где будете двигать холодильник.

ПРИМЕЧАНИЕ

Если холодильник не проходит в дверные проемы из-за своих размеров, см. раздел **Демонтаж двери для удобства транспортировки** в главе «Установка».



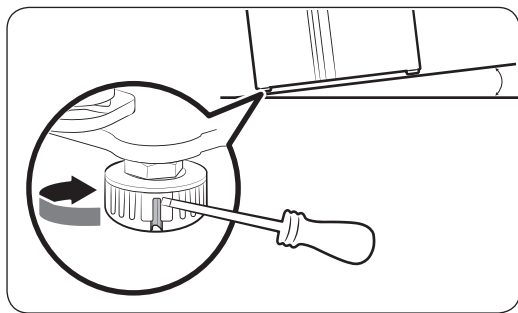
Установка

ШАГ 4 Регулировка выравнивающих ножек

⚠ ВНИМАНИЕ

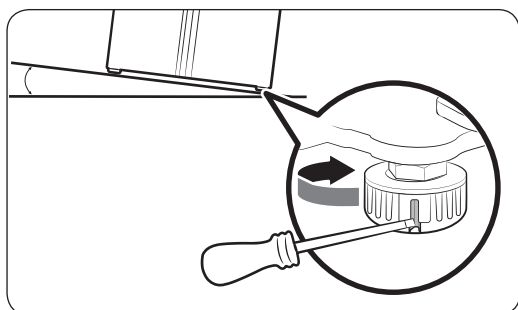
- Выравнивать холодильник следует на ровной твердой поверхности. Несоблюдение этого требования может привести к повреждению холодильника или травмам.
- Для выравнивания холодильник должен быть пустым. Убедитесь, что в холодильнике отсутствуют продукты.
- По соображениям безопасности переднюю сторону следует сделать немного выше задней.

Холодильник можно выравнивать с помощью передних ножек, на которых имеются специальные винты для выравнивания (регулирующие винты). Для выравнивания используйте отвертку с прямым шлицем.



Регулировка высоты со стороны морозильной камеры.

Вставьте плоскую отвертку в регулировочный винт на передней ножке со стороны морозильной камеры. Поверните регулировочный винт по часовой стрелке, чтобы увеличить высоту, или против часовой стрелки, чтобы уменьшить.



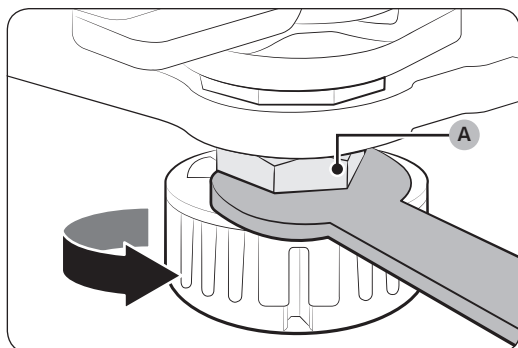
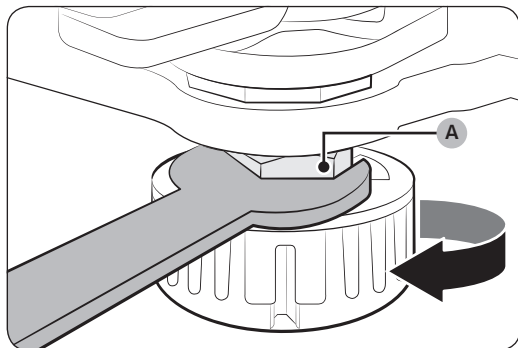
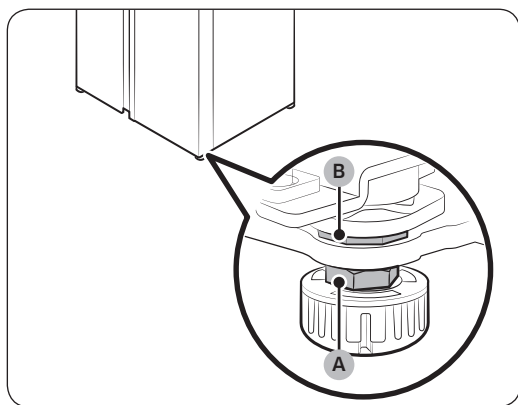
Регулировка высоты со стороны холодильной камеры.

Вставьте плоскую отвертку в регулировочный винт на передней ножке со стороны холодильной камеры. Поверните регулировочный винт по часовой стрелке, чтобы увеличить высоту, или против часовой стрелки, чтобы уменьшить.

ШАГ 5 Отрегулируйте высоту дверцы и зазор между дверцами

Регулировка высоты дверцы

Высоту дверцы можно отрегулировать с помощью зажимной гайки и гайки регулировки высоты, расположенных спереди в нижней части дверец.

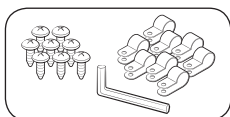


1. Откройте дверцу, которую нужно отрегулировать, и найдите две гайки (A) и (B) в ее нижней передней части.
2. Гаечным ключом на 19 мм (входит в комплект) поверните **зажимную гайку (A)** по часовой стрелке, чтобы ослабить ее. Затем откройте дверцу и выполните следующие действия с ее внутренней стороны.
 - Чтобы поднять дверцу, поверните **гайку регулировки высоты (B)** против часовой стрелки.
 - Чтобы опустить дверцу, поверните **гайку регулировки высоты (B)** по часовой стрелке.
3. Завершив регулировку, затяните **зажимную гайку (A)**, повернув ее против часовой стрелки.

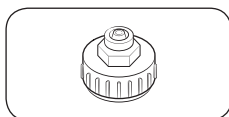
Установка

ШАГ 6 Подключение трубопровода диспенсера для воды (только в некоторых моделях)

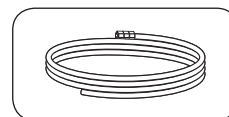
Необходимые детали и инструменты



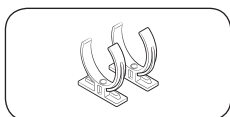
Фиксатор линии подачи воды и
ВИНТЫ



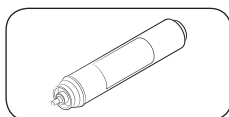
Муфта (24 мм)



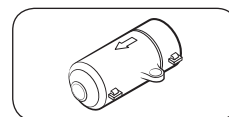
Линия подачи воды



Фиксатор фильтра очистки воды

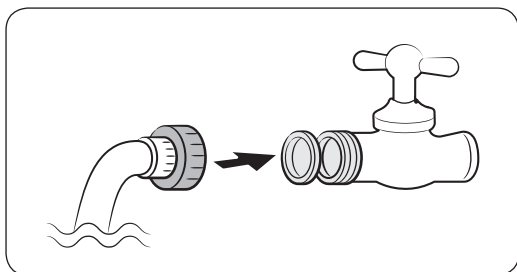


Фильтр очистки воды



Обратный клапан

Установка (внешняя линия диспенсера)



1. Соберите трубопровод подачи воды с помощью муфт.
2. Перекройте главную линию подачи воды, а затем закройте кран подачи воды.
3. Подсоедините муфту к крану холодной воды.

⚠ ВНИМАНИЕ

- Убедитесь, что муфта подсоединена к крану холодной воды. Подключение к крану горячей воды может привести к засорению и выходу из строя фильтра очистки воды.
- Гарантия холодильника не распространяется на подключение к линии подачи воды. Подключение к линии подачи воды пользователь выполняет за свой счет, если данная услуга не включена в розничную стоимость продукта.
- Компания Samsung не несет ответственность за подключение линии подачи воды. В случае протекания воды обратитесь к установщику линии подачи воды.
- Ремонт линии подачи воды должен производиться квалифицированным техническим специалистом. В случае обнаружения протекания обратитесь в местный сервисный центр Samsung или к установщику линии подачи воды.

ШАГ 7 Подключение к источнику воды (только в соответствующих моделях)

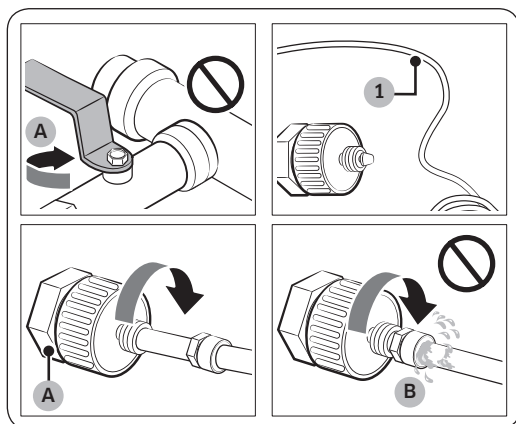
⚠ ВНИМАНИЕ

- Подключение к линии подачи воды должно производиться квалифицированным техническим специалистом.
- Гарантия холодильника не распространяется на подключение к линии подачи воды. Подключение к линии подачи воды пользователь выполняет за свой счет, если данная услуга не включена в розничную стоимость продукта.
- Компания Samsung не несет ответственность за подключение линии подачи воды. В случае протекания воды обратитесь к установщику линии подачи воды.

Подключение трубы холодной воды к шлангу фильтрации воды

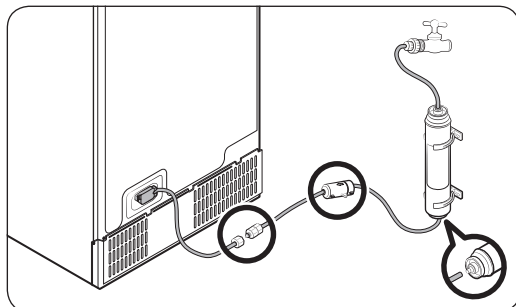
⚠ ВНИМАНИЕ

- Убедитесь, что шланг фильтра очистки воды подсоединен к трубе с холодной питьевой водой. Подключение его к трубе горячей воды может привести к неисправности фильтра очистки воды.



A. Перекройте основную линию подачи воды.

B. Не оставляйте щель.



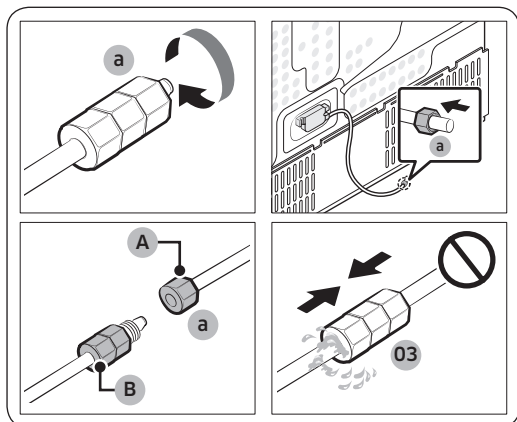
1. Перекройте подачу воды, закрыв главный кран.
2. Найдите **трубу (1)** холодной питьевой воды.
3. Следуйте инструкциям по подключению линии подачи воды.

📖 ПРИМЕЧАНИЕ

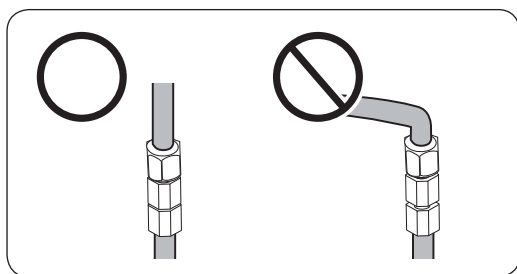
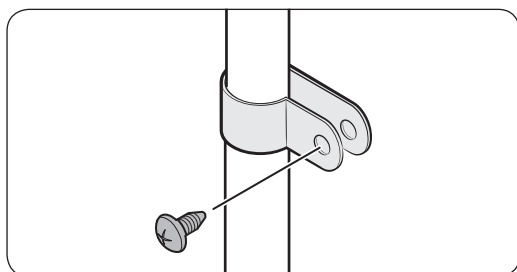
Следует использовать поставляемые с устройством комплекты новых шлангов. Комплекты старых шлангов повторно использовать не следует.

Установка

Подключение шланга фильтрации воды к линии подачи воды.



- A. Линия подачи воды из устройства
- B. Линия подачи воды из набора



Ремонт линии подачи воды

⚠ ВНИМАНИЕ

Ремонт линии подачи воды должен производиться квалифицированным техническим специалистом. В случае обнаружения протекания обратитесь в местный сервисный центр Samsung или к установщику линии подачи воды.

1. Открутите и снимите **стяжную гайку (a)** с линии подачи воды холодильника и наденьте ее на шланг фильтрации воды.
2. Затяните **стяжную гайку (a)**, чтобы соединить между собой шланг фильтрации воды и линию подачи воды.
3. Откройте главный кран подачи воды и убедитесь в отсутствии протекания.
4. Если протекания нет, прежде чем использовать холодильник по назначению, слейте через диспенсер около 10 литров воды или сливайте воду через диспенсер в течение 6–7 минут для удаления загрязнений, которые могут содержаться внутри системы фильтрации воды.
5. Прикрепите линию подачи воды к раковине или стене с помощью зажима.

⚠ ВНИМАНИЕ

- Не зажимайте линию подачи воды слишком туго. Линия подачи воды не должна быть изогнута, защемлена или зажата.
- Не устанавливайте линию подачи воды на какую-либо часть холодильника. Это может стать причиной неисправности холодильника.

📄 ПРИМЕЧАНИЕ

Если вам нужно переместить холодильник после подключения линии подачи воды, подключенная часть линии должна остаться прямой.

Система фильтрации воды обратного осмоса

Давление воды, подаваемой из системы подачи воды в систему фильтрации обратного осмоса, должно составлять 241–827 кПа.

Давление воды, подаваемой из системы фильтрации воды обратного осмоса в линию подачи холодной воды холодильника, должно составлять не менее 276 кПа. Если давление воды ниже указанных значений, необходимо выполнить описанные ниже действия.

- Убедитесь, что осадочный фильтр системы обратного осмоса не засорен. При необходимости выполните замену фильтра.
- Заполните резервуар для воды в системе обратного осмоса водой.
- Если в холодильнике имеется фильтр очистки воды, его использование вместе с системой обратного осмоса может еще сильнее снизить давление. Извлеките фильтр очистки воды.

Для получения дополнительной информации или обслуживания обратитесь к сертифицированному сантехнику.

ПРИМЕЧАНИЕ

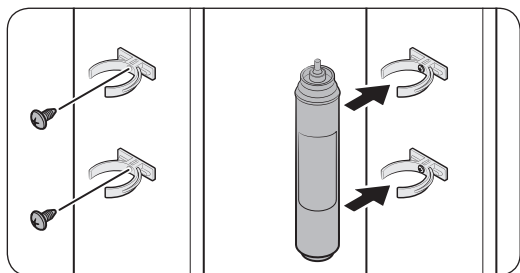
НЕОБХОДИМО УСТАНОВИТЬ ФИЛЬТР ОЧИСТКИ ВОДЫ.

- Установите фильтр очистки воды.
- Невыполнение этого требования может привести к тому, что мелкие инородные частицы (песок, известь) будут постоянно попадать в водопровод, что может стать причиной неисправностей в системе водоснабжения.

Заказ нового фильтра

Чтобы приобрести новый фильтр очистки воды (тип детали: HAFEX/EXP), обратитесь в местный сервисный центр Samsung.

Установка фильтра очистки воды

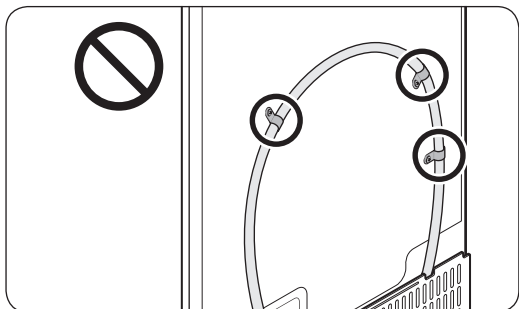


1. Установите **фиксаторы** (2 шт.) в подходящем месте, например под кухонной раковиной. Затем надежно закрепите **фиксаторы** с помощью винтов.
2. Вставьте **фильтр очистки воды** в верхний и нижний фиксатор в правильном направлении. Обязательно проверьте вертикальность **фильтра очистки воды**.

ПРИМЕЧАНИЕ

Если фильтр установлен горизонтально, в нем может оставаться вода. Поэтому рекомендуется устанавливать фильтр вертикально.

Установка



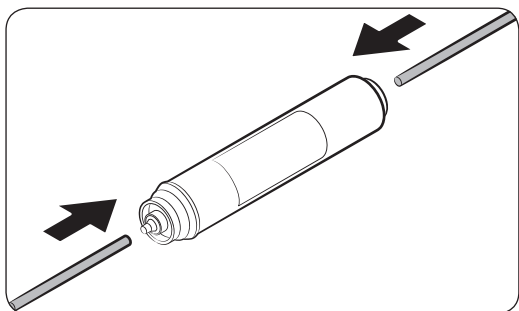
⚠ ВНИМАНИЕ

Не устанавливайте фильтр очистки воды на какую-либо часть холодильника. Это может стать причиной неисправности холодильника.

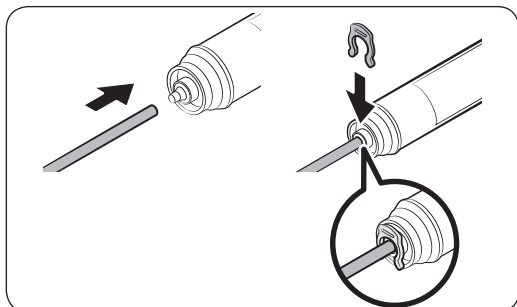
Замена фильтра очистки воды (только в соответствующих моделях)

⚠ ВНИМАНИЕ

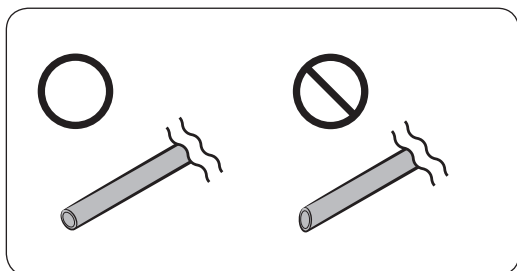
- Не используйте фильтры очистки воды сторонних производителей. Используйте только фильтры, предоставленные или одобренные компанией Samsung.
- Неодобренные фильтры могут протекать, что может привести к поломке холодильника и поражению электрическим током. Компания Samsung не несет ответственности за ущерб, связанный с использованием фильтров очистки воды сторонних производителей.
- Индикатор замены фильтра воды (☞) начинает мигать, напоминая о том, что нужно заменить фильтр очистки воды.



1. Перекройте основную линию подачи воды.
2. Подсоедините линию подачи воды к фильтру со стороны впуска.
3. Подсоедините линию диспенсера к фильтру со стороны выпуска.



4. Проверьте на предмет протекания. Если протекания нет, зафиксируйте линии зажимами.
5. Установите фильтр очистки воды на место и зафиксируйте его зажимами.
6. Сбросьте сигнал замены фильтра очистки воды. (Более подробные инструкции см. в разделе «Сброс или отмена сигнала о замене фильтра очистки воды» на стр. 47.)
7. После замены фильтра слейте через диспенсер 10 литров воды (или сливайте воду в течение 6–7 минут), чтобы удалить загрязнения из линии подачи воды.



ВНИМАНИЕ

Регулируя длину трубки подачи воды, обязательно отшлифуйте поверхность среза под правильным углом. Это необходимо для того, чтобы избежать протекания воды.

ПРИМЕЧАНИЕ

- После установки нового фильтра диспенсер некоторое время может разбрызгивать воду. Это связано с попаданием воздуха в линию подачи воды.
- В процессе замены фильтра на пол может капать вода из холодильника. В этом случае следует вытереть воду сухой тканью.

Установка

ШАГ 8 Первоначальные настройки

После выполнения следующих шагов холодильник начнет полноценно работать.

1. Подключите кабель питания к розетке, чтобы включить холодильник.
2. Откройте дверцу и проверьте, работает ли внутреннее освещение.
3. Установите самую низкую температуру и подождите около часа. После этого морозильная камера должна немного охладиться, а двигатель начнет работать равномерно.
4. Подождите, пока температура холодильника не достигнет заданного параметра. Теперь холодильник готов к использованию.

ШАГ 9 Окончательная проверка

Когда установка будет завершена, убедитесь, что:

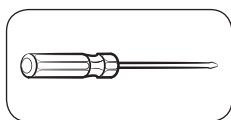
- холодильник подключен к сетевой розетке и правильно заземлен;
- холодильник установлен на плоской ровной поверхности и имеется необходимый зазор между ним и стеной или корпусом другого устройства;
- холодильник стоит ровно и устойчиво;
- дверца свободно открывается и закрывается, а внутреннее освещение включается автоматически при открытии.

Демонтаж двери для удобства транспортировки

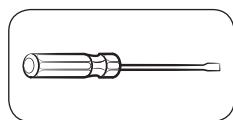
Если холодильник не проходит в дверные проемы из-за своего размера, следуйте инструкциям, приведенным ниже:

Необходимые инструменты (не входят в комплект поставки)

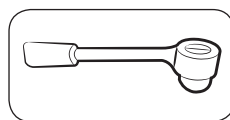
Эти инструменты используются для снятия дверец.



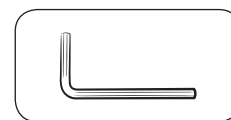
Крестообразная
отвертка



Плоская отвертка

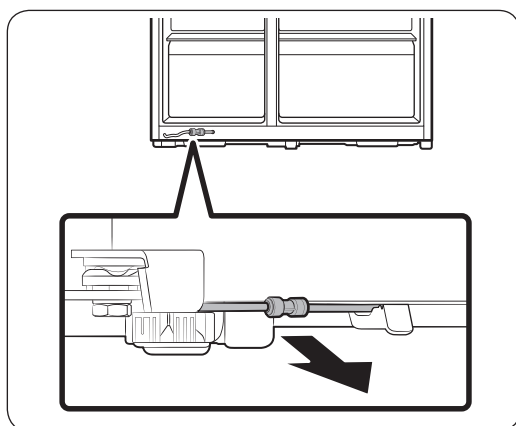


Торцовый ключ (10 мм)



Шестигранный ключ
(5 мм)

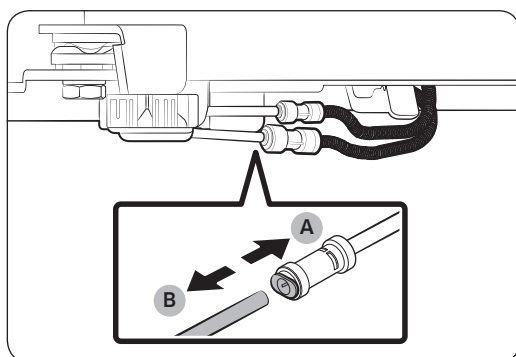
Отсоединение линии подачи воды



1. Потяните на себя линию подачи воды, расположенную в нижней части задней стороны холодильника.

ПРИМЕЧАНИЕ

Линия подачи воды холодильника представляет собой линию циркуляции воды, соединяющую линию подачи воды из источника воды со шлангами от системы фильтрации воды холодильника.



2. Для отсоединения шлангов зажмите **соединитель (A)** и отсоедините **водяной шланг (B)**.

ВНИМАНИЕ

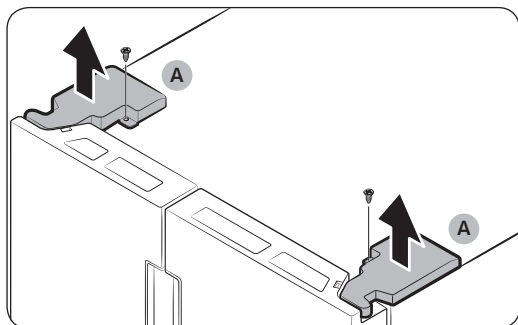
Не надавливайте на муфту слишком сильно. Она может сломаться.

Установка

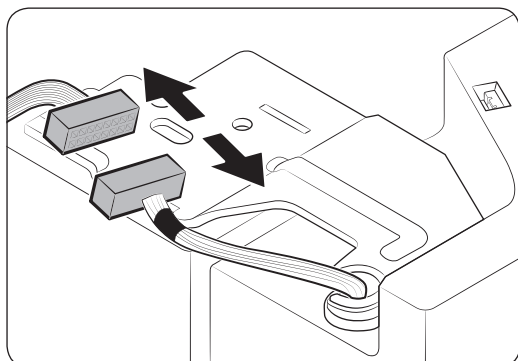
Снятие дверец

⚠ ВНИМАНИЕ

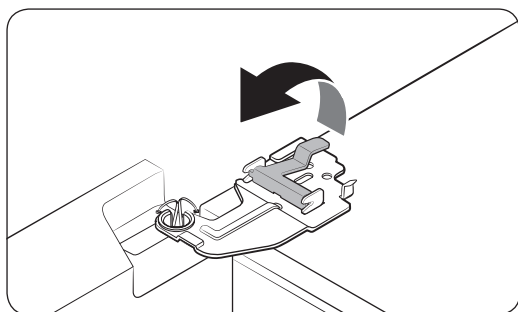
Во время выполнения описанной ниже процедуры дверца может отпасть или опрокинуться и повредиться. Чтобы этого избежать, будьте особенно осторожны, выполняя данную работу.



1. Отвинтите крышки петель (A) в верхней части каждой дверцы крестообразной отверткой.
2. Откройте дверцы, чтобы открутить петли и снять крышки петель. Сняв крышки, закройте дверцы.



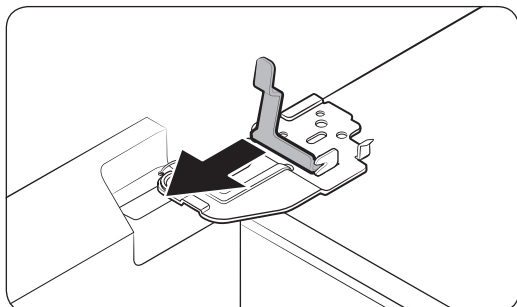
3. Отсоедините электропроводку.



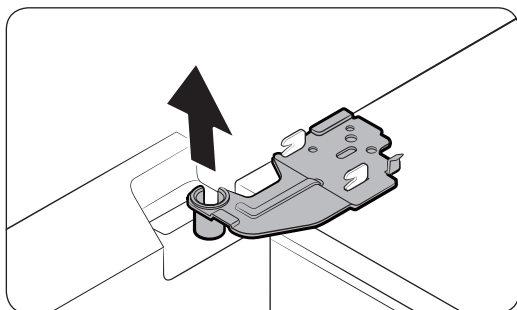
4. Аккуратно поднимите скобу.

📄 ПРИМЕЧАНИЕ

Чтобы избежать повреждения скобы или травм, не поднимайте скобу с силой.



5. Потяните скобу и снимите ее.



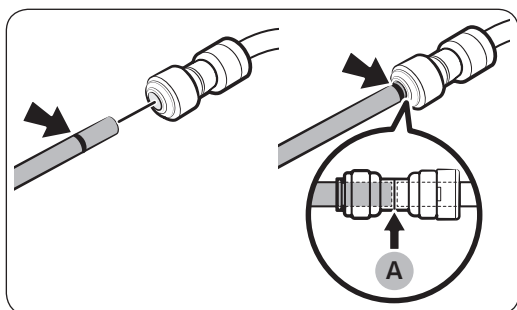
6. Откройте дверцу на 90 градусов. Придерживая дверцу, снимите петлю.

⚠ ВНИМАНИЕ

Если вы снимете петлю, не придерживая дверцу, дверца может упасть и нанести травму.

Подсоединение шлангов подачи воды

Пронеся холодильник через проем, повторно подсоедините шланги подачи воды.



A. Центр прозрачной муфты

⚠ ВНИМАНИЕ

- Убедитесь, что шланги подачи воды подсоединены в соответствии с цветом.
- Во избежание протекания воды каждый шланг необходимо до упора вставлять в прозрачную муфту.
- Повторно подсоединив шланги подачи воды, спрячьте их под шкаф и закрепите крючком.

Установка

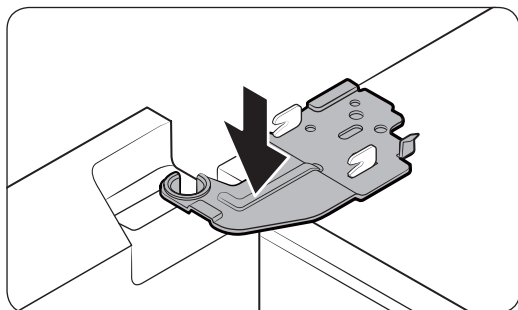
Навеска дверец

⚠ ВНИМАНИЕ

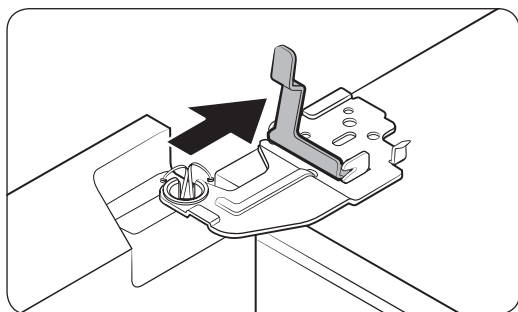
- Перед установкой дверец на место убедитесь в правильности соединения всех электрических разъемов.
- Дверцу морозильной камеры необходимо устанавливать до установки дверцы холодильной камеры.
- Будьте осторожны, чтобы при снятии двери она не упала на вас.
- Будьте осторожны, чтобы не поцарапать поверхность.



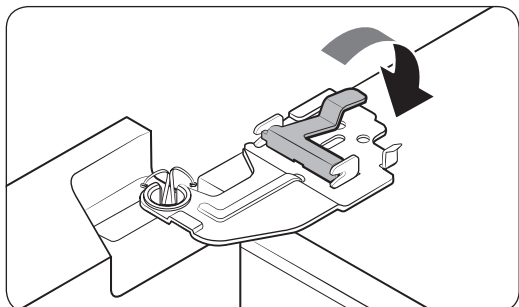
1. Придерживая дверцу морозильной камеры, навесьте ее на петлю в нижней части холодильника.



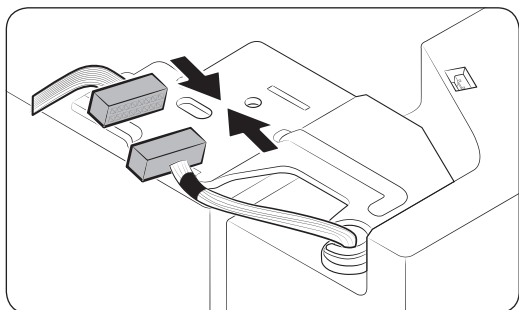
2. Установите петлю в необходимое положение и вставьте ее в отверстие дверцы.



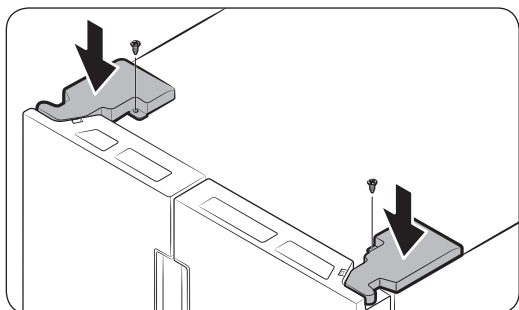
3. Вставьте скобу в направлении, указанном стрелкой.



4. Нажмите на скобу, как показано на рисунке.



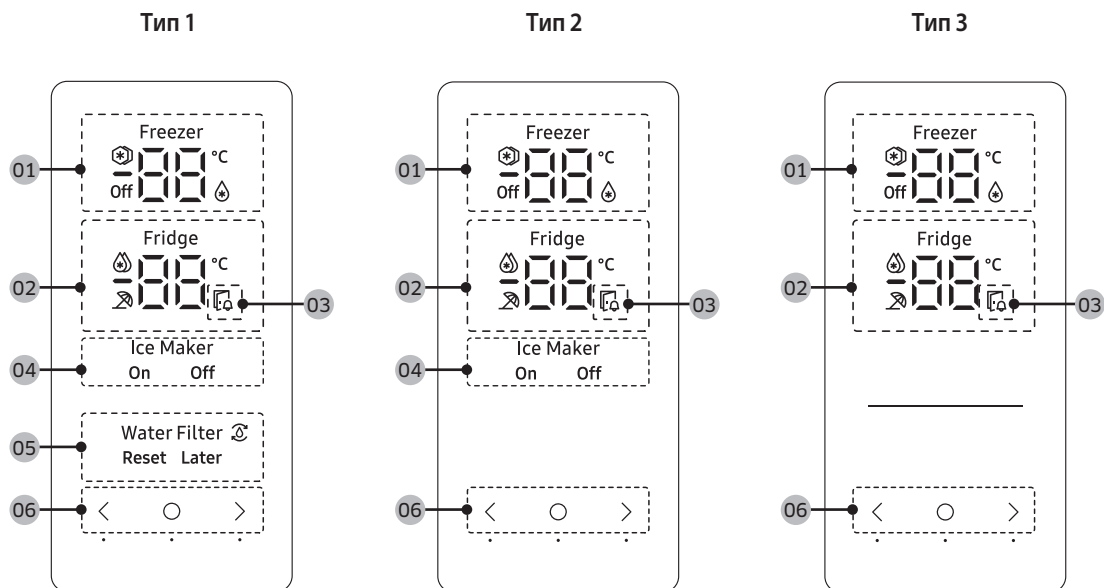
5. Подсоедините электропроводку.



6. Вставьте крышки петель, начав с передней стороны, а затем затяните винты. На этом этапе следует использовать крестообразную отвертку.




Эксплуатация

Панель функций



<p>01 Индикатор морозильной камеры</p>	<ul style="list-style-type: none"> • Отображает текущий или заданный температурный режим морозильной камеры. • означает, что функция Быстрое замораживание включена. • указывает, что морозильная камера работает в режиме Холодильная камера. • Off указывает, что морозильная камера выключена.
<p>02 Индикатор холодильной камеры</p>	<ul style="list-style-type: none"> • Отображает текущий или заданный температурный режим холодильной камеры. • означает, что функция Быстрое охлаждение включена. • означает, что функция Отпуск включена.
<p>03 Индикатор открытой дверцы</p>	<p>Если дверца будет оставаться открытой более 2 минут, данный индикатор начнет мигать и прозвучит звуковой сигнал.</p>
<p>04 Индикатор льдогенератора</p>	<ul style="list-style-type: none"> • Отображает состояние льдогенератора. • Чтобы начать приготовление льда, необходимо включить льдогенератор.
<p>05 Индикатор фильтра очистки воды</p>	<ul style="list-style-type: none"> • Указывает, что фильтр очистки воды необходимо заменить. • Когда отображается значок , можно заменить фильтр очистки воды и сбросить соответствующий сигнал либо сначала сбросить сигнал и заменить фильтр позже. Более подробные инструкции см. в разделе «Сброс или отмена сигнала о замене фильтра очистки воды» на стр. 47.











06 Кнопки	<ul style="list-style-type: none"> • Когда дисплей выключен, нажмите любую кнопку, чтобы включить его. • Нажмите , чтобы выбрать холодильную камеру или морозильную камеру, и  или  для настройки желаемого температурного режима или включения функции для выбранной камеры.
-----------	--

 ПРИМЕЧАНИЕ

- Панель управления не работает, когда холодильник не используется. Она включается и загорается только тогда, когда вы открываете дверцу или нажимаете кнопки.
- Если дверца будет оставаться открытой в течение 5 минут, внутреннее освещение начнет мигать в течение последующих 5 минут, после чего снова выключится. Это делается для того, чтобы предупредить пользователей с нарушениями слуха о том, что дверца открыта. Обратите внимание, что такая работа данной функции является нормальной.

Настройка желаемого температурного режима или функции

1. Нажмите любую кнопку (,  или ), чтобы активировать дисплей.
 - Этот шаг может применяться не ко всем моделям.
2. Нажмите кнопку  для выбора холодильной или морозильной камеры.
 - Начнет мигать индикатор выбранной камеры.
 - Символ температуры по шкале Цельсия (°C) не должен мигать.
3. Нажмите кнопку  или  для выбора желаемой температуры или функции.
 - Доступные варианты выбора для каждой камеры см. в таблице ниже.

Fridge (Холодильная камера)	<ul style="list-style-type: none"> • Доступные варианты выбора:  (Быстрое охлаждение) ⇔ 1 °C ⇔ 2 °C ⇔ 3 °C ⇔ 4 °C ⇔ 5 °C ⇔ 6 °C ⇔ 7 °C ⇔  (Отпуск) • Функция Быстрое охлаждение ускоряет процесс охлаждения за счет максимальной скорости вентилятора. Холодильная камера работает на полную мощность два с половиной часа, после чего температура возвращается к предыдущему заданному значению. • Режим Отпуск рекомендуется использовать, если вы планируете уехать в отпуск, командировку или просто не собираетесь использовать холодильную камеру длительное время. Температура холодильной камеры не будет превышать 15 °C, однако морозильная камера будет работать в соответствии с предыдущими настройками.
--------------------------------	--



Эксплуатация

Freezer (Морозильная камера)

- Доступные варианты выбора: (Быстрое замораживание) ↔ -23 °C ↔ -22 °C ↔ -21 °C ↔ -20 °C ↔ -19 °C ↔ -18 °C ↔ -17 °C ↔ -16 °C ↔ -15 °C ↔ (Холодильная камера) ↔ **Off**
- Функция Быстрое замораживание ускоряет процесс заморозки благодаря максимальной скорости вентилятора. Морозильная камера будет работать на полную мощность в течение 50 часов, после чего температура вернется к предыдущему заданному значению. Для заморозки большого количества продуктов режим Быстрое замораживание необходимо включить не менее чем за 20 часов до загрузки продуктов в морозильную камеру.
- Если выбрать (Холодильная камера), морозильная камера начнет работать как холодильная камера, а температура в ней поднимется до 3 °C.
- Если выбрать **Off**, морозильная камера выключится.
- Опорожните ведро для льда, прежде чем выбрать (Холодильная камера) или **Off**. Через 15 секунд после выбора (Холодильная камера) или **Off** льдогенератор начнет подавать оставшийся лед в ведро для льда.

ПРЕДУПРЕЖДЕНИЕ

- Не кладите стеклянную емкость с жидкостью в морозильную камеру, когда та работает в режиме холодильной камеры. При отмене режима Холодильная камера и возобновлении работы в режиме морозильной камеры жидкость в стеклянных емкостях замерзнет, из-за чего емкости в морозильной камере могут лопнуть.
- Перед включением режима Холодильная камера не забудьте извлечь из морозильной камеры замороженные продукты. Замороженные продукты будут таять и портиться по мере повышения температуры.
- Перед отключением режима Холодильная камера и возобновлением работы в режиме морозильной камеры не забудьте извлечь продукты, которые нет необходимости замораживать.

ПРИМЕЧАНИЕ

- При использовании функции Быстрое замораживание энергопотребление холодильника увеличится. После быстрой заморозки эту функцию необходимо отключить, чтобы восстановить исходную температуру морозильной камеры.
- При отключении морозильной камеры температура в ней будет поддерживаться на уровне ниже 15 °C, а холодильная камера продолжит работать в соответствии с выбранными настройками.
- Не храните продукты или напитки в холодильнике, когда для морозильной камеры выбран параметр **Off**.
- Если планируется использовать морозильную камеру в режиме замораживания, настоятельно рекомендуем использовать пластиковые емкости для хранения продуктов, особенно овощей.

4. Подождите 5 секунд, чтобы ваш выбор подтвердился.
 - Индикатор выбранной камеры перестанет мигать.

ПРИМЕЧАНИЕ

Использование режима Быстрое охлаждение или Быстрое замораживание увеличивает энергопотребление.

Включение или отключение льдогенератора

Вы можете включить или выключить автоматический льдогенератор в морозильной камере.

1. Нажмите любую кнопку (<, ○ или >), чтобы активировать дисплей.
 - Этот шаг может применяться не ко всем моделям.
2. Нажимайте кнопку ○, пока индикатор льдогенератора не начнет мигать.
3. Нажмите кнопку < или >, чтобы включить или выключить льдогенератор.
 - Нажмите кнопку <, чтобы включить его.
 - Нажмите кнопку >, чтобы выключить его.
4. Подождите 5 секунд или нажмите кнопку ○, чтобы ваш выбор подтвердился.
 - Индикатор функции Льдогенератор перестанет мигать.

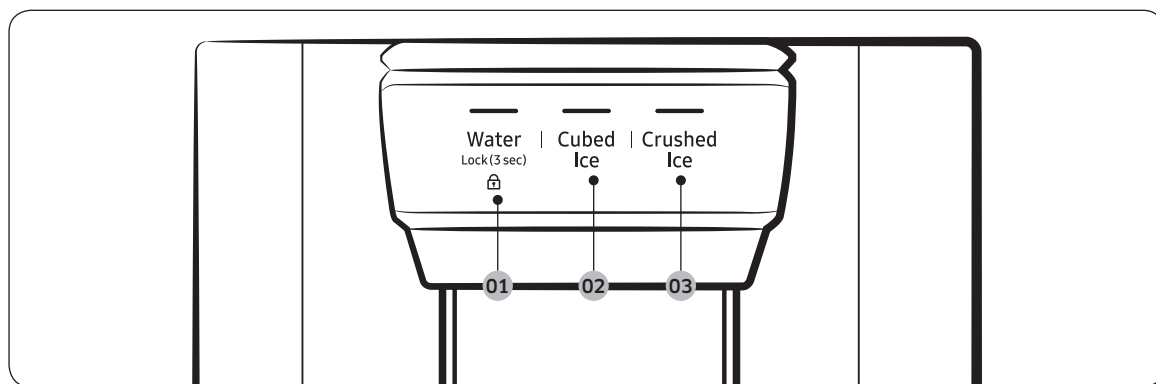
Сброс или отмена сигнала о замене фильтра очистки воды

Значок замены фильтра очистки воды (🔄) начинает мигать, когда приходит время заменить фильтр. Вы можете заменить его сразу и сбросить сигнал замены фильтра очистки воды либо просто отменить этот сигнал, если планируете сделать это позже.

1. Нажмите любую кнопку (<, ○ или >), чтобы активировать дисплей.
 - Этот шаг может применяться не ко всем моделям.
2. Нажимайте кнопку ○, пока индикатор Фильтр очистки воды не начнет мигать.
3. Нажмите < или >, чтобы выбрать параметр **Reset (Сброс)** или **Later (Позже)**.
 - Если вы заменили фильтр очистки воды, нажмите <, чтобы сбросить сигнал о необходимости его замены.
 - Если вы планируете заменить фильтр очистки воды позже, нажмите >, чтобы сбросить сигнал.
4. Подождите 5 секунд или нажмите кнопку ○, чтобы ваш выбор подтвердился.
 - Индикатор Фильтр очистки воды перестанет мигать.

Эксплуатация

Панель диспенсера (только в соответствующих моделях)



01 Water (Вода) / Lock (Блокировка)

02 Cubed Ice (Кубики льда)

03 Crushed Ice (Дробленый лед)

01 Вода / Блокировка (3 сек.)

Water (Вода)	Нажмите Water (Вода) , чтобы получить охлажденную воду. Включится соответствующий индикатор.
Lock (Блокировка) (Панель диспенсера / рычаг диспенсера)	Чтобы заблокировать кнопки панели диспенсера и рычаг диспенсера, нажмите кнопку Water (Вода) и удерживайте более 3 секунд. Если повторно нажать и удерживать кнопку более 3 секунд, блокировка диспенсера будет отключена. ПРИМЕЧАНИЕ Функция Lock (Блокировка) на панели диспенсера не блокирует главную панель. Для блокировки главной панели воспользуйтесь функцией Блокировка управления главной панели.

02 Кубики льда

Cubed Ice (Кубики льда)	Нажмите Cubed Ice (Кубики льда) , чтобы получить кубики льда. Включится соответствующий индикатор.
--------------------------------	---

03 Дробленый лед

Crushed Ice (Дробленый лед)	Нажмите Crushed Ice (Дробленый лед) , чтобы получить дробленый лед. Включится соответствующий индикатор.
------------------------------------	---

Особенности

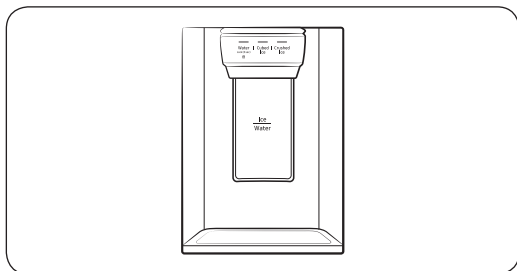
Этот холодильник оборудован устройствами, ориентированными на пользователя, которые позволяют максимально эффективно использовать этот прибор.

Диспенсер воды / льда (только в соответствующих моделях)

С помощью диспенсера вы можете получить воду со льдом или без.

Диспенсер воды имеет 3 режима: охлажденная вода, кубики льда и дробленый лед. Чтобы получить охлажденную воду, нажмите **Water (Вода)** на панели диспенсера. Поднесите стакан под диспенсер и аккуратно нажмите им рычаг.

Получение воды со льдом



1. Включив функцию Льдогенератор, нажмите **Cubed Ice (Кубики льда)** или **Crushed Ice (Дробленый лед)**, чтобы выбрать необходимый тип льда.
2. Поднесите стакан под диспенсер и аккуратно нажмите им **рычаг диспенсера**. Из диспенсера начнет сыпаться лед.
3. Нажмите **Water (Вода)**, чтобы выбрать воду.
4. Нажмите стаканом **рычаг диспенсера**. Из диспенсера польется вода.

ПРИМЕЧАНИЕ

- Диспенсер прекратит подавать воду, если вы будете нажимать на рычаг около минуты. Чтобы налить еще воды, отпустите и снова нажмите рычаг.
- Чтобы не пролить воду, держите стакан по центру диспенсера.
- Если диспенсер не используется в течение 2–3 дней, вода из него может иметь нехарактерный вкус или запах. Это не является дефектом системы. Вылейте первые 1–2 стакана воды.

Льдогенератор (только в соответствующих моделях)

Холодильник оборудован встроенным льдогенератором, который обеспечивает автоматическую подачу кубиков льда или дробленого льда.

Приготовление льда

После установки и подключения холодильника следуйте инструкциям далее, чтобы гарантировать правильное приготовление льда и его дальнейшее хранение в ведерке для льда:

1. Для обеспечения оптимальной производительности дайте холодильнику проработать не менее 24 часов.
2. Наберите в стакан первые 4–6 кубиков льда.
3. Подождите 8 часов и наберите еще 4–6 кубиков льда.
4. После этого подождите еще 16 часов и наберите полный стакан льда.

Эксплуатация

ПРИМЕЧАНИЕ

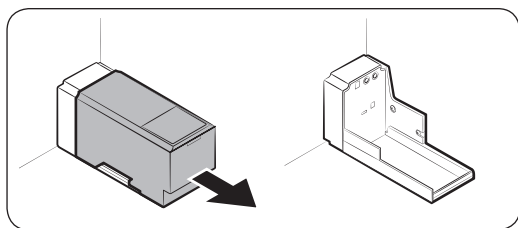
- Если вы использовали весь лед за один раз, необходимо подождать 8 часов, прежде чем набирать следующие 4–6 кубиков. Это обеспечит правильное заполнение ведерка льдом.
- Быстро произведенные кубики льда могут быть белыми. Это нормальное явление.

ВНИМАНИЕ

Извлекайте такое количество льда, которое соответствует размерам емкости.

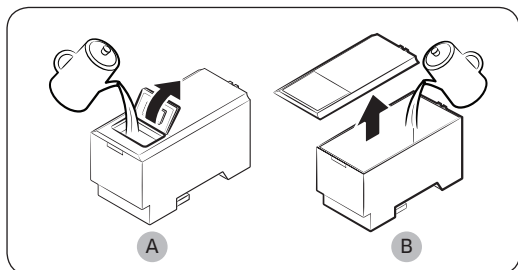
- При извлечении чрезмерного количества льда он может высыпаться на пол и привести к травме.
- Лед может накапливаться и блокировать отверстие для сброса льда.

Наполнение резервуара водой (только в соответствующих моделях)



При первом использовании промойте и хорошо просушите внутреннюю часть резервуара.

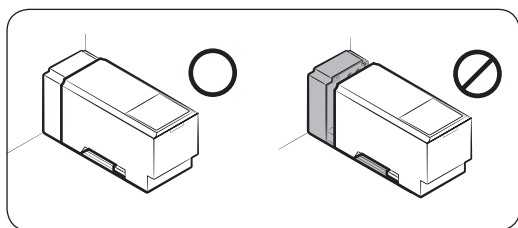
1. Удерживая резервуар за выступы спереди, выньте его как показано на рисунке.



2. Откройте **переднюю заслонку (А)** крышки или **крышку целиком (В)**, после чего залейте в резервуар не более 5 литров воды.

ВНИМАНИЕ

- Не заполняйте емкость выше отметки максимального уровня воды, иначе вода может вылиться.
 - Заливайте только питьевую воду.
3. Вставьте резервуар обратно и установите его в механизм диспенсера. Убедитесь, что передняя сторона (с передней заслонкой) резервуара направлена в вашу сторону.



ВНИМАНИЕ

- Убедитесь, что резервуар плотно установлен в полке. В противном случае он может работать неправильно.
- Не оставляйте холодильник работать без установленного резервуара для воды. Это может снизить эффективность охлаждения.
- Наливайте в резервуар только питьевую воду, например минеральную или очищенную. Не используйте другие жидкости.

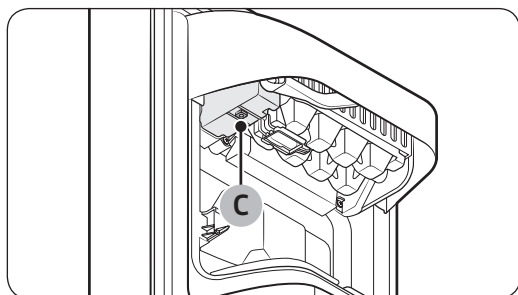
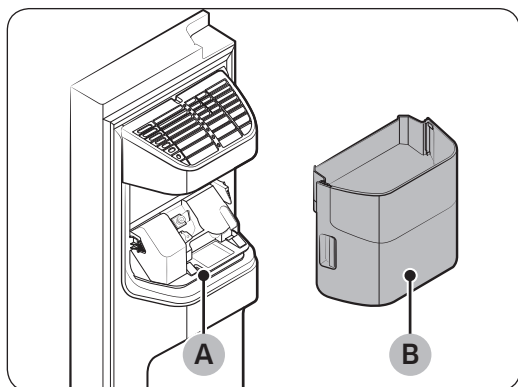
- Будьте особенно осторожны при перемещении с полным резервуаром. Его падение может привести к травмам.
- Не пытайтесь самостоятельно разобрать внутренний насос. Если внутренний насос поврежден или отключен от резервуара, диспенсер работать не будет.

При первом использовании

- Удерживайте рычаг диспенсера нажатым в течение 10 секунд, чтобы спустить воздух из шлангов системы подачи воды.
- Вылейте первые шесть стаканов воды, поскольку они могут содержать примеси из системы подачи воды.

Приготовление льда (только в соответствующих моделях)

Холодильник оборудован встроенным льдогенератором, который обеспечивает автоматическую подачу кубиков льда или дробленого льда по вашему выбору.



Если подачи льда не происходит, в первую очередь следует убедиться в корректности работы льдогенератора.

Проверка льдогенератора

1. Осторожно возьмите **ведерко льдогенератора (B)** обеими руками и выньте его из **отверстия для сброса льда (A)**.
2. Проверьте наличие льда в ведерке.
3. Нажмите **кнопку (C)** на нижней панели льдогенератора. При нажатии кнопки раздастся звуковой сигнал («динь-дон»).
4. Если льдогенератор работает нормально, сигнал прозвучит повторно.

ПРИМЕЧАНИЕ

Если проблема будет возникать и дальше, обратитесь в местный сервисный центр Samsung или к установщику линии подачи воды.

Эксплуатация

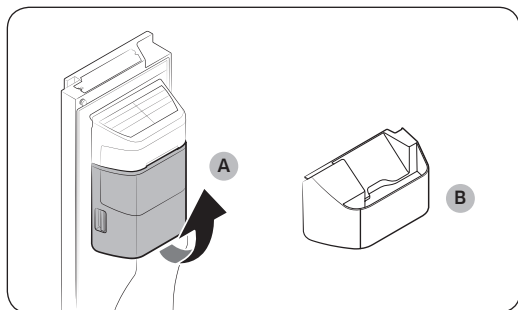
ВНИМАНИЕ

- Не нажимайте повторно кнопку проверки, если лоток заполнен льдом или водой. Вода может перелиться, или лед может застрять.
- При включении холодильника после перебоев электроснабжения ведро льдогенератора может содержать смесь застрявших и растаявших кубиков льда, что приведет к отказу системы. Во избежание этого опорожните ведро льдогенератора перед включением холодильника.
- Чтобы не уронить ведро льдогенератора при извлечении или повторной установке, держите его обеими руками.
- Не позволяйте детям висеть на диспенсере для льда или ведре льдогенератора и играть с ними. В противном случае они могут получить травмы.
- Не суйте пальцы и другие предметы в отверстие диспенсера и отверстие для сброса льда. Это может привести к травмам или повреждению устройства.

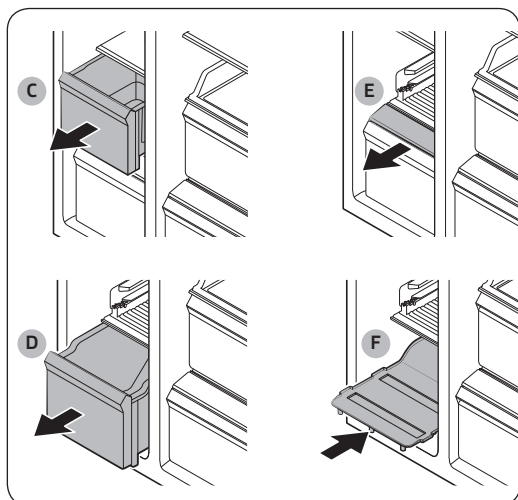
ПРИМЕЧАНИЕ

- Если извлечь ведро льдогенератора, начнет мигать индикатор «ON» (ВКЛ.) льдогенератора.
- Извлечение ведра льдогенератора не влияет на температурные и механические характеристики холодильника.
- Заявленный объем морозильной камеры рассчитывается при использовании направляющей морозильной камеры и нижней полки после удаления льдогенератора, верхнего и нижнего ящиков.

Увеличение пространства для хранения (только в соответствующих моделях)



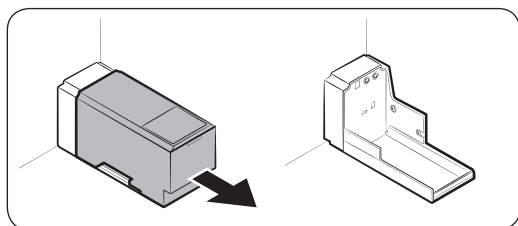
Если вы не используете льдогенератор и вам нужно увеличить пространство для хранения, извлеките ведро льдогенератора (A). Затем вставьте направляющую морозильной камеры (дополнительно) (B) вместо ведра льдогенератора.



Чтобы обеспечить больше места, выньте верхний ящик (C), нижний ящик (D) и крышку нижнего ящика (E). Затем установите прилагаемую нижнюю полку (F).

ПРИМЕЧАНИЕ

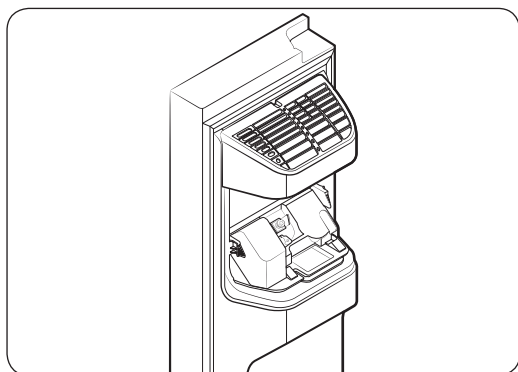
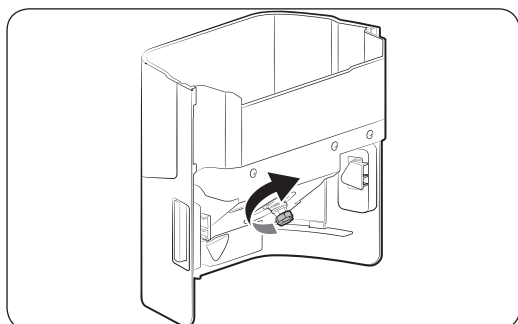
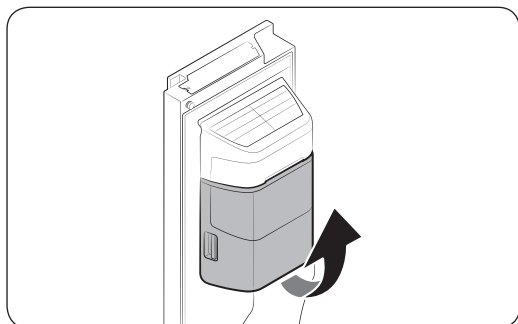
- Снятие ящиков не влияет на температурные характеристики морозильной камеры и на способ ее использования.
- Заявленный объем морозильной камеры рассчитывается при использовании нижней полки после удаления верхнего и нижнего ящиков, а также крышки нижнего ящика.



Чтобы освободить больше места в холодильнике, удалите резервуар для воды.

Эксплуатация

Ведерко льдогенератора



Если ведро давно не опорожнялось, кубики льда в нем могут слипнуться. Если это произойдет, выньте и опорожните ведро.

1. Чтобы извлечь ведро льдогенератора, аккуратно приподнимите его и медленно выньте, удерживая за выступы обеими руками.
2. Выньте и опорожните ведро льдогенератора.
3. После этого поверните рычаг управления на задней части ведра на 90°, а затем верните ведро в исходное положение. Чтобы правильно установить ведро, нажимайте на него до щелчка.

⚠ ВНИМАНИЕ

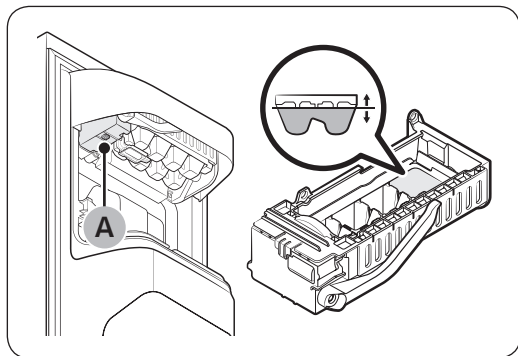
- Не надавливайте на крышку ведра слишком сильно. Его крышка может сломаться.
- Не хлопайте дверцей. Вода из льдогенератора может пролиться.
- Во избежание травм в случае попадания на пол воды или льда пол необходимо протереть.
- Во избежание несчастных случаев или травм не позволяйте детям играть с диспенсером или льдогенератором.
- Не засовывайте пальцы или другие предметы в отверстие для сброса льда. Это может привести к травмам или повреждению устройства.

📄 ПРИМЕЧАНИЕ

- Если мигает индикатор «ON» (ВКЛ.) льдогенератора, выньте и вставьте обратно ведро льдогенератора. Убедитесь, что ведро установлено правильно.
- Любой звук из льдогенератора во время приготовления льда является нормальным.
- При открытой двери не работает ни льдогенератор, ни диспенсер воды.

Давление воды

Чтобы проверить, сколько воды поступает в лоток для льда, выполните следующие действия.



1. Извлеките ведро для льда.
2. Нажмите **кнопку (A)** на боковой стенке льдогенератора. Нормальная продолжительность наполнения лотка для льда водой составляет несколько минут.
3. Если уровень воды ниже ожидаемого, проверьте давление воды в линии подачи воды на участке от источника воды. Это не является дефектом системы.

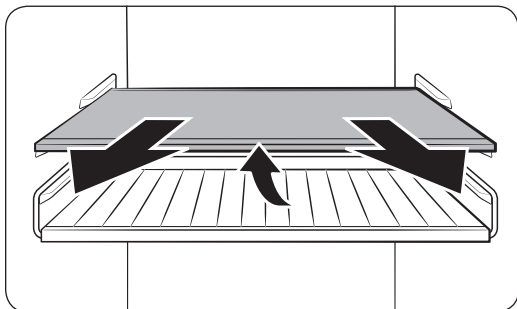
ВНИМАНИЕ

- Не нажимайте кнопку на нижней части льдогенератора повторно, когда лоток для льда наполнен водой. Вода может перелиться, или лед может застрять.
- Убедитесь, что ведро льдогенератора установлено правильно. В противном случае льдогенератор не будет работать.
- В случае сбоя питания выньте лоток для льда. Может политься вода.

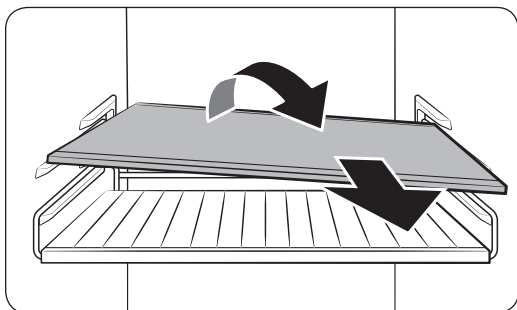
Обслуживание

Использование и уход

Полки (холодильная/морозильная камеры) / полка для вина (только в соответствующих моделях)



1. Слегка потяните за полку (или полку для вина). Затем, приподняв ее заднюю часть, вытяните полку.

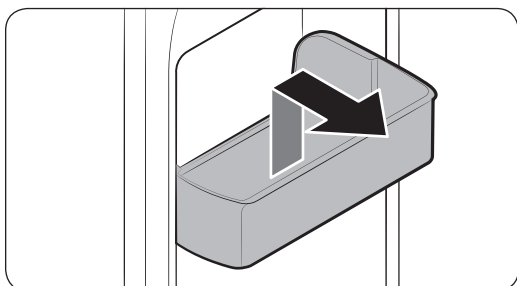


2. Чтобы вынуть полку (или полку для вина), наклоните ее.

⚠ ВНИМАНИЕ

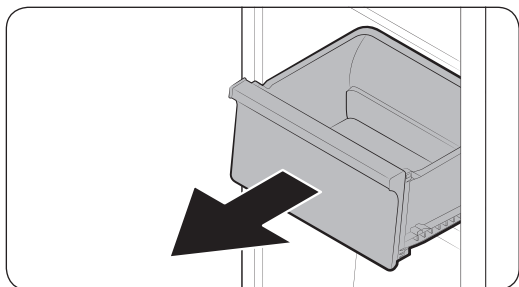
- Полку необходимо вставлять правильно. Не вставляйте ее нижней стороной вверх.
- Стекланные емкости могут поцарапать поверхность стеклянных полок.
- Не устанавливайте полку на место полки для вина. Это может стать причиной неисправности холодильника. (только в соответствующих моделях)

Дверные лотки



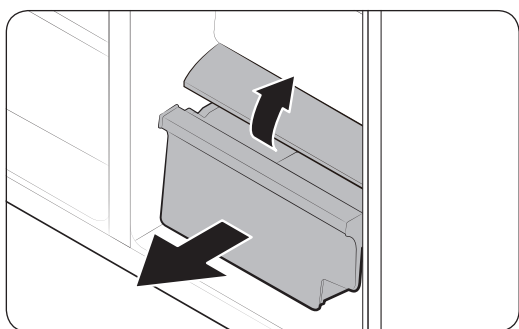
Чтобы вынуть дверной лоток, возьмитесь за переднюю часть контейнера и аккуратно приподнимите, чтобы вытащить его.

Выдвижные ящики



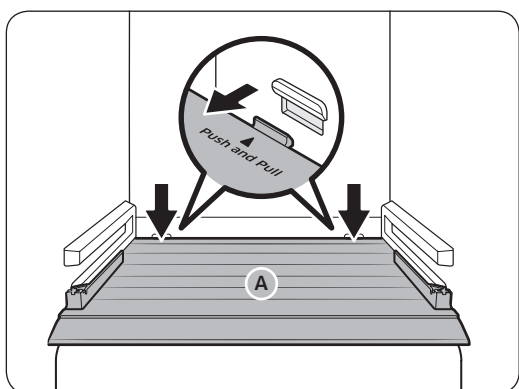
Аккуратно поднимите переднюю часть ящика и извлеките его.

Ящик для хранения овощей / сухих продуктов и мяса



Извлечение ящика для овощей из холодильной камеры или ящика для сухих продуктов из морозильной камеры.

1. Вначале вытащите расположенные рядом универсальные ящики, если необходимо.
2. Если холодильник оснащен **крышкой (А)** для ящика для хранения овощей / сухих продуктов, снимите ее указанным далее способом.
 - a. Извлеките ящик наполовину.
 - b. Потяните крышку, нажимая на задние стороны (как показано на рисунке).
3. Осторожно извлеките ящик для овощей / сухих продуктов.



Ведро льдогенератора

Порядок извлечения ведра см. в главе «Обслуживание ведра льдогенератора» на стр. 54.

Обслуживание

Очистка

Внутренняя и наружная часть

ПРЕДУПРЕЖДЕНИЕ

- Не используйте для очистки холодильника бензол, растворитель или бытовые/автомобильные моющие средства (например, Clorox™). Эти вещества могут повредить поверхность холодильника или вызвать возгорание.
- Не брызгайте водой на холодильник. Это может привести к поражению электрическим током.
- Не вставляйте пальцы или какие-либо предметы в отверстие диспенсера.

Регулярно устраняйте сухой тканью все посторонние объекты (пыль, вода) с сетевой вилки и контактов.

1. Отключите кабель питания.
2. Внешние и внутренние поверхности холодильника вытирайте смоченной салфеткой из мягкой безворсовой ткани или бумажным полотенцем.
3. После окончания очистки протрите насухо поверхности с помощью сухой ткани или бумажных полотенец.
4. Подключите кабель питания.

Диспенсер льда/воды (только в соответствующих моделях)

ПРИМЕЧАНИЕ

Регулярно очищайте область диспенсера из соображений гигиены.

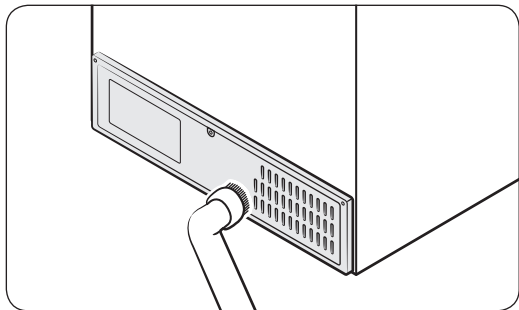
ВНИМАНИЕ

При использовании режима дробленого льда возле отверстия для сброса льда могут собраться остатки ледяной крошки. Чтобы избежать этого, удаляйте остатки льда с отверстия для сброса с помощью мягкой чистой ткани.

Резиновые уплотнения

Если резиновые уплотнители дверцы загрязнятся, дверца может не закрываться должным образом. Это может негативно сказаться на работе холодильника. Очистите резиновые уплотнения с помощью мягкого моющего средства и влажной ткани. Затем протрите их насухо тканью.

Задняя панель



Чтобы поддерживать чистоту кабелей и внешних деталей задней панели, пылесосьте ее один или два раза в год.

ВНИМАНИЕ

Не снимайте крышку задней панели. Это может привести к поражению электрическим током.

Замена деталей

Лампы

Лампы не принадлежат к элементам, которые могут обслуживаться пользователем. Для замены ламп в холодильнике обратитесь в местный сервисный центр Samsung.

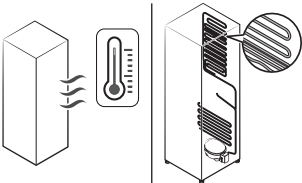
Устранение неисправностей

Прежде чем обращаться в сервисный центр, ознакомьтесь с данным разделом. Звонки, связанные с нормальными ситуациями (при отсутствии дефектов оборудования), оплачиваются за счет пользователя.

Общие неисправности

Температура

Неисправность	Возможные причины	Способ устранения
Не работает холодильная или морозильная камера. Температура в холодильной или морозильной камере слишком высокая.	<ul style="list-style-type: none">• Неправильно подключен кабель питания.	<ul style="list-style-type: none">• Подключите кабель питания правильно.
	<ul style="list-style-type: none">• Неправильно выполнена регулировка температуры.	<ul style="list-style-type: none">• Установите более низкую температуру.
	<ul style="list-style-type: none">• Холодильник расположен поблизости от источника тепла или под прямыми солнечными лучами.	<ul style="list-style-type: none">• Установите холодильник подальше от источников тепла и в защищенном от прямых солнечных лучей месте.
	<ul style="list-style-type: none">• Зазор между холодильником и расположенными поблизости стенками/шкафами слишком мал.	<ul style="list-style-type: none">• Рекомендуется сохранять расстояние не менее 50 мм между холодильником и стенами (или стенками шкафов).
	<ul style="list-style-type: none">• Холодильник перегружен. Продукты загораживают вентиляционные отверстия холодильника.	<ul style="list-style-type: none">• Не перегружайте холодильник. Следите за тем, чтобы продукты не мешали вентиляции.
Холодильная или морозильная камера слишком сильно охлаждает продукты.	<ul style="list-style-type: none">• Неправильно выполнена регулировка температуры.	<ul style="list-style-type: none">• Установите более высокую температуру.

Неисправность	Возможные причины	Способ устранения
Внутренняя стенка сильно нагревается.	<ul style="list-style-type: none"> Во внутренней стенке холодильника находится теплостойкий трубопровод. 	<ul style="list-style-type: none"> Для предотвращения образования конденсата холодильник оснащен теплостойким трубопроводом, который находится в передних углах. При повышении температуры окружающей среды эффективность данного оборудования может снизиться. Это не является дефектом системы. 

Запах

Неисправность	Возможные причины	Способ устранения
В холодильнике неприятно пахнет.	<ul style="list-style-type: none"> Испорченные продукты. 	<ul style="list-style-type: none"> Вымойте холодильник и уберите испорченные продукты.
	<ul style="list-style-type: none"> Сильно пахнущие продукты. 	<ul style="list-style-type: none"> Убедитесь, что сильно пахнущие продукты хорошо упакованы.

Иней

Неисправность	Возможные причины	Способ устранения
Иней вокруг вентиляционных отверстий.	<ul style="list-style-type: none"> Продукты загораживают вентиляционные отверстия. 	<ul style="list-style-type: none"> Убедитесь, что продукты не перекрывают вентиляционные отверстия холодильника.
Иней на внутренних стенках.	<ul style="list-style-type: none"> Дверца закрывается недостаточно плотно. 	<ul style="list-style-type: none"> Убедитесь в том, что продукты не мешают дверце закрываться. Очистите уплотнение дверцы.

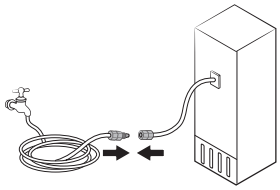
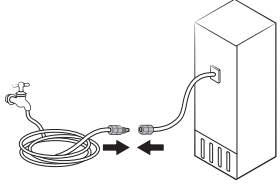
Устранение неисправностей

Конденсат

Неисправность	Возможные причины	Способ устранения
На внутренних стенках образуется конденсат.	• Если оставить дверцу открытой, в холодильник попадает влага.	• Удалите влагу и не оставляйте дверцу открытой надолго.
	• Продукты с высоким содержанием влаги.	• Убедитесь, что продукты хорошо упакованы.

Вода / лед (только для моделей с диспенсером)

Неисправность	Возможные причины	Способ устранения
Напор воды слабее, чем обычно.	• Слишком низкое давление воды.	• Убедитесь, что давление воды составляет от 30 до 125 фунтов на кв. дюйм.
Из льдогенератора слышен жужжащий звук.	• Функция льдогенератора активирована, но вода в холодильник не подается.	• Выключите льдогенератор.
Льдогенератор не производит лед.	• Льдогенератор был только что установлен.	• Для приготовления льда необходимо подождать 12 часов.
	• Выбрана слишком высокая температура морозильной камеры.	• Установите температуру в морозильной камере ниже -18°C (0°F) (или -20°C (-4°F) при высокой температуре окружающей среды).
	• Включена блокировка панели диспенсера.	• Отключите блокировку панели диспенсера.
	• Льдогенератор отключен.	• Включите льдогенератор.

Неисправность	Возможные причины	Способ устранения
Лед не подается.	<ul style="list-style-type: none"> Лед может застревать, если диспенсер не используется в течение длительного времени (около 3 недель). 	<ul style="list-style-type: none"> Если вы не собираетесь пользоваться холодильником в течение длительного времени, опорожните ведро для льда и выключите льдогенератор.
	<ul style="list-style-type: none"> Ведро для льда вставлено неправильно. 	<ul style="list-style-type: none"> Установите ведро для льда правильно.
	<ul style="list-style-type: none"> Трубопровод подачи воды не подключен должным образом или подача воды отключена. 	<ul style="list-style-type: none"> Проверьте, правильно ли подключен трубопровод подачи воды. Проверьте, не закрыт ли запорный кран трубопровода подачи воды. 
Подача воды не происходит.	<ul style="list-style-type: none"> Трубопровод подачи воды не подключен должным образом или подача воды отключена. 	<ul style="list-style-type: none"> Проверьте, правильно ли подключен трубопровод подачи воды. Проверьте, не закрыт ли запорный кран трубопровода подачи воды. 
	<ul style="list-style-type: none"> Включена блокировка панели диспенсера. 	<ul style="list-style-type: none"> Отключите блокировку панели диспенсера.
	<ul style="list-style-type: none"> Установлен фильтр очистки воды стороннего производителя. 	<ul style="list-style-type: none"> Используйте только фильтры, предоставленные или одобренные компанией Samsung. Другие фильтры могут дать течь и повредить холодильник.

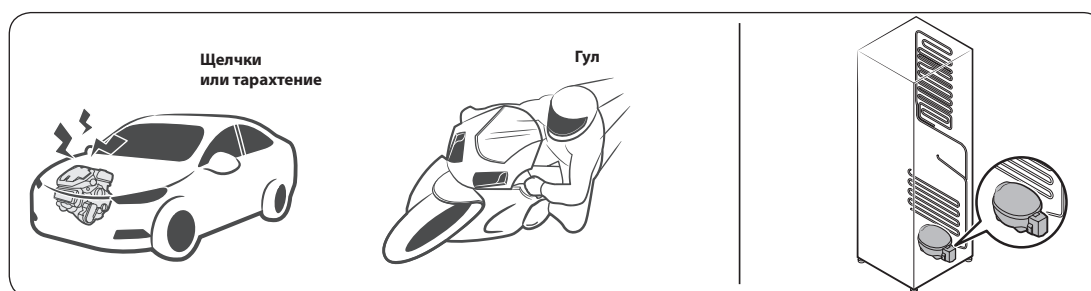
Устранение неисправностей

Холодильник издает странные звуки?

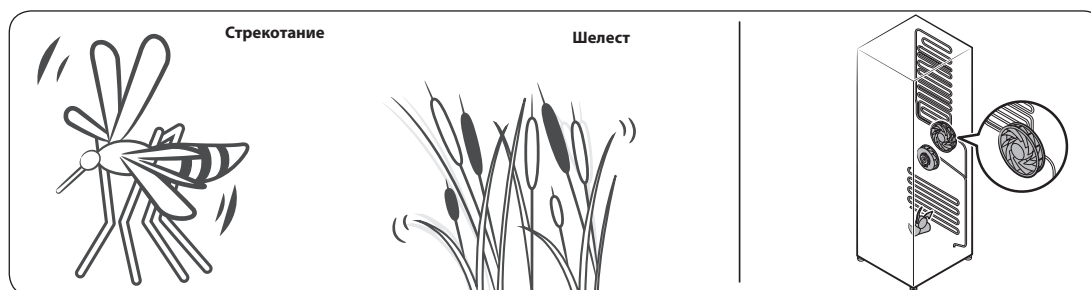
Прежде чем обращаться в сервисный центр, ознакомьтесь с данным разделом. Звонки, связанные с нормальными звуками работы холодильника, оплачиваются за счет пользователя.

Следующие звуки являются нормальными:

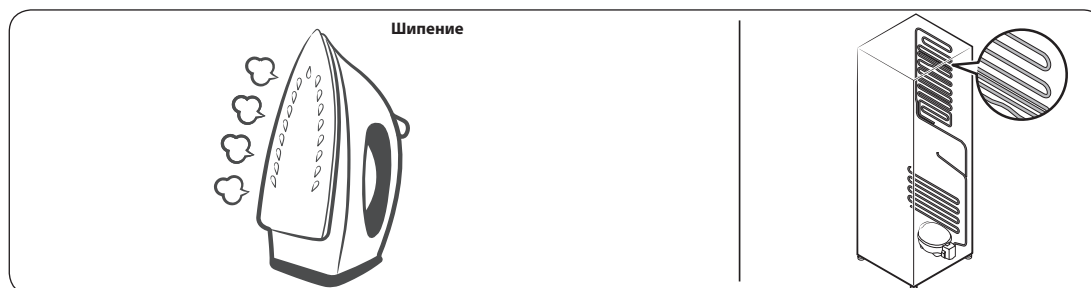
- Начиная или завершая работу, холодильник может издавать звуки, похожие на звук запуска автомобильного двигателя. После стабилизации работы громкость звука снижается.



- При работе вентилятора холодильник может издавать указанные ниже звуки. Когда холодильник достигнет заданной температуры, вентилятор прекратит издавать шум.



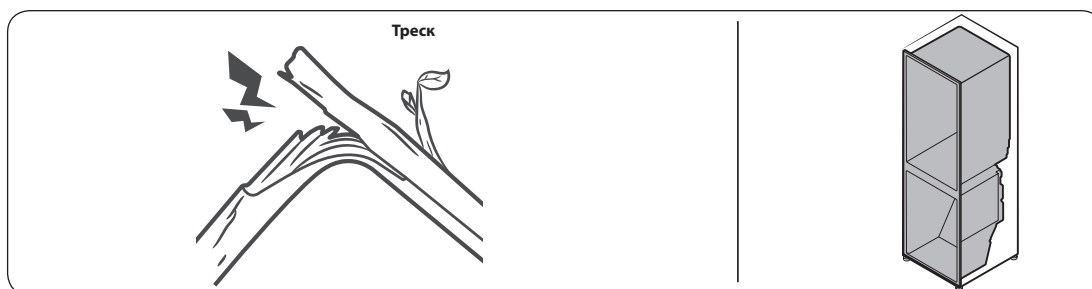
- Во время размораживания на нагреватель может капать вода, издавая шипение.



- В режиме охлаждения и заморозки газообразный хладагент циркулирует по герметичным трубам, издавая булькающие звуки.



- При повышении или снижении температуры холодильника пластмассовые элементы сжимаются или расширяются, издавая стук. Эти звуки также слышны во время размораживания или при работе электронных узлов холодильника.



- Для моделей с льдогенератором: Когда кран подачи воды открывается для заполнения льдогенератора, может раздаваться жужжание.
- При открывании и закрывании дверцы холодильника из-за перепадов давления могут раздаваться шипящие и свистящие звуки.

Заметки

Заметки

Связывайтесь с SAMSUNG по всему миру

Если у вас есть предложения или вопросы по продукции Samsung, обращайтесь, пожалуйста, в информационный центр компании Samsung.

Страна	Контактный центр	Веб-сайт
UKRAINE	0-800-502-000	www.samsung.com/ua/support (Ukrainian)
MOLDOVA	+373-22-667-400	www.samsung.com/support



DA68-042775-00



Frigider

Manualul de utilizare

RS68A**/RS6GA**/RS67A**/RS6JA**/RS66A**/RS6KA**

SEUC Aparat fără suport

SAMSUNG

Cuprins

Informații privind siguranța	3
Ce trebuie să știți despre instrucțiunile de siguranță	3
Simboluri și precauții importante privind siguranța:	5
Instrucțiuni importante de siguranță	6
Semne de avertizare foarte importante pentru transport și amplasare	9
Avertismente esențiale privind instalarea	9
Atenționări privind instalarea	12
Avertismente esențiale privind utilizarea	13
Atenționări privind utilizarea	17
Atenționări privind curățarea	19
Avertismente esențiale privind casarea	21
Sfaturi suplimentare pentru utilizarea corectă	22
Instrucțiuni despre DEEE	23
Instalarea	24
Prezentarea pe scurt a frigiderului	24
Instalarea pas cu pas	26
Scoaterea ușii pentru intrare	38
Operații	43
Panoul de caracteristici	43
Oprirea dispozitivului de produs gheață	46
Resetați sau opriți alarma de înlocuire a filtrului de apă	46
Panou dozator (numai la modelele aplicabile)	47
Caracteristici speciale	48
Întreținerea	55
Manipularea și întreținerea	55
Curățarea	57
Înlocuirea	58
Depanarea	59
Instrucțiuni generale	59
Auțiți sunete anormale dinspre frigider?	63

Informații privind siguranța

Înainte de a utiliza noul dvs. frigider Samsung, vă rugăm să citiți acest manual în detaliu, pentru a vă asigura că știți să utilizați în siguranță și cu eficiență caracteristicile și funcțiile pe care le oferă noul dvs. aparat.

Ce trebuie să știți despre instrucțiunile de siguranță

- Avertismentele și instrucțiunile de siguranță importante din acest manual nu acoperă toate condițiile și situațiile posibile care pot apărea. Este responsabilitatea dvs. să dovediți bun simț, atenție și grijă la instalarea, întreținerea și utilizarea aparatului.
- Întrucât următoarele instrucțiuni de utilizare se referă la diverse modele, caracteristicile frigiderului dvs. pot diferi ușor de cele descrise în acest manual și este posibil să nu fie valabile toate semnele de avertizare. Dacă aveți întrebări sau preocupări, contactați cel mai apropiat centru de service sau găsiți asistență și informații online, la adresa www.samsung.com.
- Se utilizează R-600a sau R-134a ca agent frigorific. Verificați eticheta compresorului din partea din spate a aparatului sau eticheta cu caracteristicile tehnice din interiorul frigiderului pentru a afla ce agent frigorific este utilizat pentru frigiderul dvs. Dacă acest produs conține gaz inflamabil (agent frigorific R-600a), contactați autoritatea locală cu privire la casarea în siguranță a acestui produs.
- Pentru a evita crearea de amestec inflamabil de gaz și aer în cazul în care survine o scurgere în circuitul frigorific, dimensiunea încăperii în care poate fi amplasat aparatul depinde de cantitatea de agent frigorific utilizat.
- Nu porniți niciodată un aparat care prezintă semne de deteriorare. Dacă aveți dubii, consultați-vă cu dealerul dvs. Încăperea trebuie să aibă dimensiunea de 1 m³ pentru fiecare 8 g de agent frigorific R-600a din aparat. Cantitatea de agent frigorific din aparatul dvs. este indicată pe plăcuța de identificare din interiorul aparatului.

Informații privind siguranța

- Jeturile de agent frigorific din conducte se pot aprinde sau pot provoca vătămarea ochilor. Când conductele prezintă scurgeri de agent frigorific, evitați folosirea flăcărilor deschise, îndepărtați de produs toate materialele inflamabile și aerisiți imediat încăperea.
 - Nerespectarea acestor instrucțiuni poate provoca incendiu sau explozie.
- Pentru a evita contaminarea alimentelor, vă rugăm să respectați următoarele instrucțiuni:
 - Dacă ușa este deschisă timp îndelungat, se poate produce o creștere semnificativă a temperaturii în compartimentele aparatului.
 - Curățați periodic suprafețele care pot intra în contact cu alimentele și sistemele de scurgere accesibile.
 - Curățați rezervoarele de apă, dacă nu au fost utilizate timp de 48 de ore; lăsați să curgă apa din sistemul conectat la sursa de apă, dacă apa nu a fost scursă timp de 5 zile.
 - Depozitați carnea crudă și peștele în recipiente potrivite în frigider, astfel încât să nu intre în contact sau să se scurgă pe alte alimente.
 - Compartimentele cu două stele pentru alimente congelate sunt potrivite pentru depozitarea alimentelor pre-congelate, depozitarea sau producerea de înghețată și producerea de cuburi de gheață.
 - Compartimentele cu una, două sau trei stele nu sunt potrivite pentru congelarea alimentelor proaspete.
 - Dacă frigiderul este ținut gol timp îndelungat, opriți-l, dezghețați-l, curățați-l, uscați-l și lăsați ușa deschisă pentru a preveni formarea mușgaiului în interiorul aparatului.

Simboluri și precauții importante privind siguranța:

Vă rugăm să respectați toate instrucțiunile de siguranță din acest manual. În acest manual sunt folosite următoarele simboluri de siguranță.

AVERTIZARE

Pericole sau acțiuni nesigure care pot conduce la **leziuni corporale grave, deteriorarea bunurilor și/sau deces.**

ATENȚIE

Pericole sau acțiuni nesigure care pot conduce la **leziuni corporale grave și/sau la deteriorarea bunurilor.**

NOTĂ

Informații utile care ajută utilizatorii să înțeleagă sau să utilizeze frigiderul.

Aceste semne de avertizare sunt prezente pentru a preveni vătămarea dvs. și a altor persoane.

Vă rugăm să le respectați cu atenție.

După ce citiți această secțiune, păstrați-o într-un loc sigur, pentru consultare ulterioară.

Informații privind siguranța

Instrucțiuni importante de siguranță



Avertizare: risc de incendiu/materiale inflamabile

AVERTIZARE

- La poziționarea aparatului, asigurați-vă că cablul de alimentare nu este prins sau deteriorat.
- Nu amplasați prelungitoare de priză multiple sau surse de alimentare portabile în spatele aparatului.
- Umpleți numai cu apă potabilă.
- Conectați numai la alimentarea cu apă potabilă.
- Mențineți libere deschiderile de aerisire din carcasa aparatului sau din structura integrată.
- Nu utilizați dispozitive mecanice sau orice alte mijloace pentru a accelera procesul de decongelare, în afara celor recomandate de producător.
- Nu deteriorați circuitul frigorific.
- Nu utilizați aparate electrice în interiorul compartimentelor de depozitare a alimentelor, decât dacă acestea sunt de tipul recomandat de producător.
- Acest aparat nu este destinat utilizării de către persoane (inclusiv copii) cu abilități fizice, senzoriale sau mentale reduse ori lipsite de experiență și de cunoștințe, decât dacă sunt supravegheate sau instruite în privința utilizării aparatului de o persoană responsabilă pentru siguranța lor.

- Acest aparat poate fi utilizat de copii începând cu vârsta de 8 ani și de persoane cu abilități fizice, senzoriale sau mentale reduse ori lipsite de experiență și de cunoștințe, dacă li se oferă supervizare sau instrucțiuni pentru utilizarea în siguranță a aparatului și dacă înțeleg riscurile implicate. Copiii nu au voie să se joace cu aparatul. Curățarea și întreținerea nu trebuie efectuate de copii fără supervizare. Copiii cu vârste cuprinse între 3 și 8 ani au voie să încarce și să descarce aparate frigorifice.
- În cazul în care cablul de alimentare este deteriorat, trebuie înlocuit de către producător, reprezentantul de service al acestuia sau persoane cu calificare similară, pentru a evita eventualele pericole.
- Priza trebuie să fie rapid accesibilă pentru ca aparatul să poată fi deconectat cu ușurință de la sursa de alimentare în caz de urgență.
 - Trebuie să fie în afara zonei din spatele aparatului.
- Nu depozitați în acest aparat substanțe explozive, precum spray-uri cu carburant inflamabil.
- Dacă produsul este echipat cu lampă LED, nu dezamblați capacul lămpii și lampa LED pe cont propriu.
 - Contactați un centru de service Samsung.
 - Utilizați doar lămpile LED furnizate de producător sau de agenții săi de service.
- Utilizați seturile de furtunuri noi furnizate împreună cu aparatul; nu reutilizați seturi de furtunuri vechi.
- Racordați furtunul de alimentare cu apă al frigiderului numai la o sursă de apă potabilă. Pentru ca dispozitivul de produs gheață să funcționeze corect, presiunea apei trebuie să fie de 206-861 kPa (30-125 psi).
- Pentru utilizarea cea mai eficientă a energiei, mențineți toate accesoriile interne, precum coșurile, sertarele, rafturile, în poziția specificată de producător.
- Pentru a obține cea mai bună eficiență energetică a acestui produs, lăsați toate rafturile, sertarele și coșurile în poziția inițială.



Informații privind siguranța

Cum se poate reduce consumul de energie

- Instalați aparatul într-o încăpere rece, uscată, cu aerisire adecvată.
- Asigurați-vă că nu este expus la lumina directă a soarelui și nu-l așezați niciodată lângă o sursă directă de încălzire (de exemplu radiator).
 - Pentru eficiență energetică, este recomandat să nu blocați aerisirile sau grilele.
 - Lăsați alimentele calde să se răcească înainte de a le așeza în aparat.
 - Așezați alimentele congelate în frigider pentru a se dezgheța. Astfel puteți utiliza temperaturile joase ale produselor congelate pentru răcirea alimentelor din frigider.
 - Nu țineți mult timp deschisă ușa aparatului când introduceți sau scoateți alimentele.
 - Cu cât este mai mică durata în care ușa este deschisă, cu atât mai puțină gheață se va forma în congelator.
 - Curățați regulat partea posterioară a frigiderului. Praful crește consumul de energie.
 - Nu setați temperatura la o valoare mai mică decât este necesar.
 - Asigurați o evacuare suficientă a aerului la baza și la peretele posterior al frigiderului. Nu acoperiți orificiile de ventilare.
 - La instalare, lăsați un spațiu gol în dreapta, în stânga, în spatele și deasupra congelatorului. Aceasta va contribui la reducerea consumului de energie și va menține facturile de curent scăzute.

Acest aparat este destinat utilizării în gospodărie și în aplicații similare, precum

- zonele de bucătărie ale personalului din magazine, birouri și alte medii profesionale;
- ferme și clienți ai hotelurilor, motelurilor și în alte medii de tip rezidențial;
- medii de cazare și masă;



- aplicații de catering și similare, fără vânzare cu amănuntul.

Semne de avertizare foarte importante pentru transport și amplasare

⚠️ AVERTIZARE

- La transportul și instalarea aparatului, trebuie să aveți grijă să vă asigurați că nu este deteriorată nicio componentă a circuitului frigorific.
 - Scurgerile de agent frigorific din conducte se pot aprinde sau pot provoca vătămarea ochilor. Dacă este detectată o scurgere, evitați flăcările deschise sau potențialele surse de aprindere și aerisiți timp de câteva minute încăperea în care se află aparatul.
 - Acest aparat conține o cantitate mică de agent frigorific izobutan (R-600a), un gaz natural cu compatibilitate ecologică mare, care este, totuși, și inflamabil. La transportul și instalarea aparatului, trebuie să aveți grijă să vă asigurați că nu este deteriorată nicio componentă a circuitului frigorific.
- La transportarea și instalarea frigiderului, nu atingeți furtunul de apă de la partea din spate a frigiderului.
 - Frigiderul se poate defecta și este posibil ca dozatorul de apă să nu mai poată fi folosit.

Avertismente esențiale privind instalarea

⚠️ AVERTIZARE

- Nu instalați frigiderul într-o locație umedă sau în care poate intra în contact cu apă.
 - Izolația deteriorată a componentelor electrice poate provoca electrocutare sau incendiu.
- Nu amplasați frigiderul în lumina directă a soarelui și nu-l expuneți la căldură provenită de la sobe, aparate de încălzire a încăperilor sau alte aparate.

Informații privind siguranța

- Nu conectați mai multe aparate la același prelungitor cu mai multe prize. Frigiderul trebuie conectat întotdeauna la priza sa electrică individuală, care are un voltaj nominal ce corespunde celui de pe plăcuța cu caracteristicile tehnice.
 - Aceasta oferă performanță optimă și previne totodată supraîncărcarea circuitelor cu cabluri electrice din casă, care ar putea duce la pericol de incendiu din cauza cablurilor supraîncălzite.
- Dacă priza de perete este desprinsă, nu introduceți ștecherul.
 - Există risc de electrocutare sau incendiu.
- Nu utilizați un cablu de alimentare care are crăpături sau deteriorări datorate frecării, pe lungime sau la oricare dintre capete.
- Nu îndoiți excesiv cablul de alimentare și nu așezați obiecte grele pe el.
- Nu trageți și nu îndoiți excesiv cablul de alimentare.
- Nu răsuciți sau înnodeați cablul de alimentare.
- Nu agățați cablul de alimentare de un obiect metalic, nu așezați un obiect greu pe cablul de alimentare, nu introduceți cablul de alimentare între obiecte și nu împingeți cablul de alimentare în spațiul din spatele aparatului.
- Când mutați frigiderul, fiți atenți să nu răsuciți sau să nu deteriorați cablul de alimentare.
 - Acest lucru poate provoca electrocutare sau incendiu.
- Nu deconectați niciodată frigiderul trăgând de cablul de alimentare. Apucați întotdeauna ștecherul ferm și trageți-l drept din priză.
 - Deteriorarea cablului poate provoca scurtcircuit, incendiu și/sau electrocutare.
- Nu utilizați aerosoli în apropierea frigiderului.
 - Utilizarea aerosolilor în apropierea frigiderului poate duce la explozie sau incendiu.
- Nu instalați acest aparat lângă o sursă de căldură sau un material inflamabil.
- Nu instalați aparatul într-un loc în care pot exista scurgeri de gaze.
 - Acest lucru poate provoca electrocutare sau incendiu.

- Înainte de utilizare, acest frigider trebuie amplasat și instalat corect, conform instrucțiunilor din acest manual.
- Conectați ștecherul în poziție corectă, cu cablul atârând.
 - În cazul în care conectați ștecherul invers, cablul se poate reteza și provoca incendiu sau electrocutare.
- Asigurați-vă că ștecherul nu este strivit sau deteriorat de partea din spate a frigiderului.
- Nu țineți ambalajul la îndemâna copiilor.
 - Există risc de deces prin sufocare dacă un copil își bagă capul în ambalaje.
- Nu instalați această aparat într-un mediu umed, uleios sau cu praf, într-un loc expus la lumina directă a soarelui și la apă (ploaie).
 - Izolația deteriorată a componentelor electrice poate provoca electrocutare sau incendiu.
- Dacă există praf sau apă în frigider, scoateți ștecherul din priză și contactați centrul de service Samsung Electronics.
 - În caz contrar, există risc de incendiu.
- Nu vă așezați pe aparat și nu plasați obiecte (precum rufe, lumânări aprinse, țigări aprinse, vase, substanțe chimice, obiecte metalice etc.) pe aparat.
 - Acestea pot provoca electrocutare, incendiu, probleme cu produsul sau vătămare corporală.
- Trebuie să îndepărtați toată folia de protecție din plastic înainte de a conecta produsul pentru prima dată la priză.
- Copiii trebuie supervizați pentru a garanta faptul că nu se joacă cu inelele de fixare utilizate pentru reglarea ușii sau cu clemele pentru tubul de apă.
 - Există risc de deces prin sufocare dacă un copil înghite un inel de fixare sau o clemă pentru tubul de apă. Nu lăsați la îndemâna copiilor inelele de fixare și clemele pentru tubul de apă.

Informații privind siguranța

- Frigiderul trebuie împământat în siguranță.
 - Asigurați-vă întotdeauna că ați împământat frigiderul înainte de a încerca să investigați sau să reparați orice componentă a aparatului. Scăpările electrice pot provoca electrocutări grave.
- Nu utilizați niciodată țevi de gaz, cabluri de telefonie sau alte potențiale paratrăsnete ca împământare.
 - Trebuie să împământați frigiderul pentru a preveni scăpările de energie sau electrocutarea provocată de scăpările de curent din frigider.
 - Acestea pot provoca electrocutare, incendiu, explozie sau probleme cu produsul.
- Introduceți ștecherul în priză cu fermitate. Nu utilizați un ștecher deteriorat, un cablu de alimentare deteriorat sau o priză desprinsă.
 - Acest lucru poate provoca electrocutare sau incendiu.
- Siguranța din frigider trebuie schimbată de un tehnician sau de o companie de service calificată.
 - Nerespectarea acestei instrucțiuni poate provoca electrocutare sau vătămare corporală.

Atenționări privind instalarea

ATENȚIE

- Lăsați spațiu suficient în jurul frigiderului și instalați-l pe o suprafață plană.
 - Dacă frigiderul nu stă drept, eficiența răcirii și durabilitatea se pot diminua.
- Permiteți aparatului să rămână neutilizat timp de 2-3 ore înainte de a încărca alimente, după instalare și pornire.
- Vă recomandăm cu tărie să dispuneți instalarea frigiderului de către un tehnician sau o companie de service calificată.
 - Nerespectarea acestei indicații poate provoca electrocutare, incendiu, explozie, probleme cu produsul sau vătămare corporală.

Avertismente esențiale privind utilizarea

AVERTIZARE

- Nu introduceți ștecherul într-o priză de perete cu mâinile ude.
 - Acest lucru poate provoca electrocutare.
- Nu așezați obiecte pe aparat.
 - Când deschideți sau închideți ușa, obiectele pot cădea și pot provoca vătămare corporală și/sau pagube materiale.
- Nu introduceți mâinile, picioarele sau obiecte metalice (precum bețișoare de mâncat etc.) în partea de jos sau din spate a frigiderului.
 - Acest lucru poate provoca electrocutare sau vătămare corporală.
 - Toate muchiile ascuțite pot provoca vătămare corporală.
- Nu atingeți pereții interiori ai congelatorului sau produsele depozitate în congelator cu mâinile ude.
 - Aceasta poate provoca degerături.
- Nu puneți recipiente umplute cu apă în frigider.
 - Dacă se varsă, există risc de incendiu sau electrocutare.
- Nu țineți în frigider obiecte sau substanțe volatile ori inflamabile (benzen, diluant, gaz propan, alcool, eter, GPL și alte astfel de produse).
 - Acest frigider este destinat doar depozitării alimentelor.
 - Acest lucru poate provoca incendiu sau explozie.
- Copiii trebuie supravegheați pentru a vă asigura că nu se joacă cu aparatul.
 - Nu apropiați degetele de zonele de „prindere”. Spațiile dintre uși și carcasă sunt în mod necesar mici. Aveți grijă la deschiderea ușilor dacă în zonă se află copii.
- Nu puneți degetele și nu permiteți degetelor copiilor să ajungă între uși.
 - Țineți degetele departe de spațiile ușii din stânga și din dreapta. Aveți grijă la deschiderea ușilor dacă degetele se află între uși.
- Nu lăsați copiii să se agațe de ușă sau de suporturile de ușă. Poate surveni vătămarea gravă.
- Nu lăsați copiii să intre în frigider. Se pot bloca în interior.

Informații privind siguranța

- Nu introduceți mâinile în zona de jos, de sub aparat.
 - Toate muchiile ascuțite pot provoca vătămare corporală.
- Nu depozitați în frigider produse farmaceutice, materiale științifice sau produse sensibile la temperatură.
 - Produsele care necesită controlul strict al temperaturii nu trebuie depozitate în frigider.
- Dacă simțiți miros de produse farmaceutice sau fum, scoateți imediat ștecherul din priză și contactați centrul de service Samsung Electronics.
- Dacă există praf sau apă în frigider, scoateți ștecherul din priză și contactați centrul de service Samsung Electronics.
 - În caz contrar, există risc de incendiu.
- Nu lăsați copiii să se urce pe un sertar.
 - Sertarul se poate rupe, iar ei pot aluneca.
- Nu lăsați deschise ușile frigiderului în timp ce frigiderul este nesupravegheat și nu lăsați copiii să intre în frigider.
- Nu permiteți sugarilor sau copiilor să intre în sertar.
 - Acest lucru poate provoca decesul prin sufocare din cauza captivității sau vătămare corporală.
- Nu umpleți frigiderul cu alimente în mod excesiv.
 - Când deschideți ușa, obiectele pot cădea și pot provoca vătămare corporală sau pagube materiale.
- Nu pulverizați materiale volatile, precum insecticid, pe suprafața aparatului.
 - Pe lângă faptul că este dăunător pentru oameni, acesta poate provoca și electrocutare, incendiu sau probleme cu produsul.
- Nu puneți niciodată degetele sau alte obiecte în fanta dozatorului de apă, în coloana de gheață și în recipientul dispozitivului de produs gheață.
 - Acest lucru poate provoca vătămare corporală sau pagube materiale.
- Nu utilizați și nu așezați lângă sau în frigider substanțe sensibile la temperatură, precum spray-uri inflamabile, obiecte inflamabile, gheață carbonică, medicamente sau substanțe chimice.

- Nu utilizați un uscător de păr pentru a usca interiorul frigiderului. Nu așezați o lumânare aprinsă în frigider pentru eliminarea mirosurilor neplăcute.
 - Acest lucru poate provoca electrocutare sau incendiu.
- Umpleți rezervorul de apă, tăvița de gheață și formele pentru gheață numai cu apă potabilă (apă minerală sau apă purificată).
 - Nu umpleți rezervorul de apă cu ceai, suc sau energizant, este posibil să deteriorați frigiderul.
- Nu vă așezați pe aparat și nu plasați obiecte (precum rufe, lumânări aprinse, țigări aprinse, vase, substanțe chimice, obiecte metalice etc.) pe aparat. Acestea pot provoca electrocutare, incendiu, probleme cu produsul sau vătămare corporală. Nu puneți recipiente umplute cu apă în aparat.
 - Dacă se varsă, există risc de incendiu sau electrocutare.
- Nu priviți niciodată direct în lampa LED UV un timp îndelungat.
 - Aceasta poate conduce la vătămarea ochilor din cauza razelor ultraviolete.
- Nu introduceți raftul cu fața în jos. Este posibil ca opritorul raftului să nu funcționeze.
 - Aceasta poate conduce la vătămare corporală din cauza căderii raftului de sticlă.
- Nu apropiați degetele de zonele de „prindere”. Spațiile dintre uși și carcasă sunt în mod necesar mici. Aveți grijă la deschiderea ușilor dacă în zonă se află copii.
- Dacă este detectată o scurgere de gaz, evitați flăcările deschise sau potențialele surse de aprindere și aerisiți timp de câteva minute încăperea în care se află aparatul.
 - Nu atingeți aparatul sau cablul de alimentare.
 - Nu utilizați un ventilator.
 - O scânteie poate provoca explozie sau incendiu.
- Sticlele trebuie depozitate foarte apropiate una de alta, astfel încât să nu cadă.
- Acest produs este destinat doar depozitării alimentelor dintr-un mediu casnic.

Informații privind siguranța

- Nu puneți niciodată degetele sau alte obiecte în fanta dozatorului de apă, în coloana de gheață și în recipientul dispozitivului de produs gheață.
 - Acest lucru poate provoca vătămare corporală sau pagube materiale.
- Nu încercați să reparați, demontați sau modificați frigiderul pe cont propriu.
- Nu utilizați nicio siguranță (precum liță din cupru, oțel etc.) în afară de o siguranță standard.
- Dacă frigiderul dvs. trebuie reparat sau reinstalat, contactați cel mai apropiat centru de service.
 - Nerespectarea acestei instrucțiuni poate provoca electrocutare, incendiu, probleme cu produsul sau vătămare.
- Dacă frigiderul emite miros de ars sau fum, scoateți frigiderul din priză imediat și contactați centrul dvs. de service Samsung Electronics.
 - Nerespectarea acestei instrucțiuni poate genera pericole de electrocutare sau incendiu.
- Scoateți ștecherul din priză înainte de a schimba lămpile din interiorul frigiderului.
 - În caz contrar există risc de electrocutare.
- Dacă întâmpinați dificultăți la schimbarea unui bec fără LED, contactați un centru de service Samsung.
- Introduceți ștecherul în priză cu fermitate.
- Nu utilizați un ștecher deteriorat, un cablu de alimentare deteriorat sau o priză desprinsă.
 - Acest lucru poate provoca electrocutare sau incendiu.

Atenționări privind utilizarea

ATENȚIE

- Nu recongelați alimentele dezghețate.
 - Alimentele congelate și dezghețate vor dezvolta bacterii dăunătoare mai accelerat decât alimentele proaspete.
 - A doua dezghețare va descompune și mai multe celule, eliminând umiditatea și modificând integritatea produsului.
- Nu dezghețați carnea la temperatura camerei.
 - Siguranța depinde de manipularea corectă a produsului brut.
- Nu puneți sticle sau băuturi carbogazoase în congelator.
 - Containerul poate îngheța și se poate sparge, conducând la vătămare corporală.
- Utilizați doar dispozitivul de produs gheață furnizat cu frigiderul.
- Dacă urmează să fiți plecat de acasă pentru o perioadă lungă de timp (de exemplu, în concediu) și nu veți folosi dozatorul de apă sau de gheață, închideți ventilul de apă.
 - În caz contrar, se pot produce scurgeri de apă.
- Dacă nu veți folosi frigiderul pentru o perioadă de timp foarte lungă (3 săptămâni sau mai mult), goliți frigiderul, inclusiv recipientul de gheață, deconectați-l de la priză, închideți ventilul de apă, ștergeți excesul de umiditate de pe pereții interiori și lăsați ușile deschise pentru a împiedica formarea mirosurilor și a mucegaiului.
- Pentru a obține performanță optimă de la produs:
 - Nu așezați alimente prea aproape de fantele din partea din spate a frigiderului, deoarece acestea pot împiedica libera circulație a aerului în compartimentul frigiderului.
 - Acoperiți alimentele corespunzător sau așezați-le în containere ermetice înainte de a le pune în frigider.
 - Respectați duratele maxime de depozitare și datele de expirare ale bunurilor congelate.

Informații privind siguranța

- Nu este nevoie să deconectați frigiderul de la priză dacă veți fi plecat pentru mai puțin de trei săptămâni. Totuși, dacă veți fi plecat pentru mai mult de trei săptămâni, scoateți toate alimentele și gheața din recipientul cu gheață, deconectați frigiderul de la priză, închideți ventilul de apă, ștergeți excesul de umiditate de pe pereții interiori și lăsați ușile deschise pentru a împiedica formarea mirosurilor și a mucegaiului.
- Garanția de service și modificarea.
 - Nicio schimbare sau modificare efectuată de un terț asupra acestui aparat complet nu este acoperită de service-ul în garanție Samsung, iar compania Samsung nu este responsabilă pentru problemele de siguranță care rezultă din modificările terților.
- Nu blocați fantele de aerisire din interiorul frigiderului.
 - Dacă fantele de aerisire sunt blocate, în special cu o pungă de plastic, frigiderul se poate suprarăci. Dacă o perioadă de răcire durează prea mult, filtrul de apă se poate strica și provoca scurgeri de apă.
- Utilizați doar dispozitivele de produs gheață furnizate cu frigiderul.
- Ștergeți umezeala în exces de pe suprafețele interioare și lăsați ușile deschise.
 - În caz contrar pot apărea mirosuri și mucegai.
- Dacă frigiderul este deconectat de la sursa de alimentare, trebuie să așteptați cel puțin cinci minute înainte de a-l reconecta.
- Dacă frigiderul a fost udat cu apă, scoateți ștecherul și contactați centrul de service Samsung Electronics.
- Nu loviți și nu aplicați forță excesivă asupra suprafețelor din sticlă.
 - Sticla spartă poate provoca vătămare corporală și/sau pagube materiale.
- Umpleți rezervorul de apă și tăvile de cuburi de gheață doar cu apă potabilă (apă de la robinet, apă minerală sau apă purificată).
 - Nu umpleți rezervorul cu ceai sau energizante. Acest lucru poate deteriora frigiderul.
- Fiți atenți să nu vă prindeți degetele.

- Dacă frigiderul este inundat, asigurați-vă că veți contacta cel mai apropiat centru de service.
 - Există risc de electrocutare sau incendiu.
- Nu păstrați uleiul vegetal în suporturile de pe ușa frigiderului. Uleiul se poate solidifica, alterându-și gustul și devenind greu de utilizat. În plus, pot apărea scurgeri din recipientul deschis și uleiul scurs poate duce la crăparea suportului de ușă. După ce deschideți un recipient cu ulei, cel mai bine este să-l păstrați într-un loc răcoros și cu umbră, cum ar fi un dulap sau o cămară.
 - Exemple de ulei vegetal: ulei de măsline, ulei de porumb, ulei de sămburi de struguri etc.

Atenționări privind curățarea

ATENȚIE

- Nu pulverizați apă direct în interiorul sau exteriorul frigiderului.
 - Există risc de incendiu sau electrocutare.
- Nu utilizați un uscător de păr pentru a usca interiorul frigiderului.
- Nu așezați o lumânare aprinsă în frigider pentru eliminarea mirosurilor neplăcute.
 - Acest lucru poate provoca electrocutare sau incendiu.
- Nu pulverizați produse de curățare direct pe afișaj.
 - Literele tipărite de pe afișaj se pot desprinde.
- Dacă în aparat a pătruns orice substanță străină, cum ar fi apa, scoateți ștecherul și contactați cel mai apropiat centru de service.
 - Nerespectarea acestei instrucțiuni poate genera electrocutare sau incendiu.
- Utilizați o cârpă uscată și curată pentru a îndepărta corpurile străine sau praful de pe pinii ștecherului. Nu utilizați o cârpă udă sau umedă când curățați ștecherul.
 - În caz contrar, există risc de incendiu sau de electrocutare.
- Nu curățați aparatul stropindu-l direct cu apă.

Informații privind siguranța

- Nu utilizați benzen, diluanți, Clorox sau cloruri pentru curățare.
 - Acestea pot deteriora suprafețele aparatului și pot provoca un incendiu.
- Nu așezați niciodată degetele sau alte obiecte în orificiul dozatorului.
 - Acest lucru poate provoca vătămare corporală sau pagube materiale.
- Înainte de a curăța aparatul sau de a efectua operații de întreținere, deconectați-l de la priză.
 - Nerespectarea acestei instrucțiuni poate genera electrocutare sau incendiu.
- Utilizați un burete curat sau o cârpă moale și un detergent blând cu apă caldă pentru a curăța frigiderul.
- Nu utilizați soluții de curățare abrazive sau dure cum ar fi spray-uri pentru geamuri, praf de curățat, lichide inflamabile, acid muriatic, ceară de curățare, detergenți concentrați, înălbitori sau substanțe de curățare ce conțin ulei mineral pe suprafețele exterioare (uși și dulapuri), piesele din plastic, rafturile interioare sau de pe ușă și garnituri.
 - Acestea pot zgâria sau deteriora materialul.
- Nu curățați rafturile sau capacele din sticlă cu apă caldă atunci când sunt reci. Rafturile și capacele din sticlă se pot sparge dacă sunt expuse la modificări bruște de temperatură sau impacturi cum ar fi lovirea sau căderea.

Avertismente esențiale privind casarea

AVERTIZARE

- Casați ambalajul acestui produs într-o manieră ecologică.
- Asigurați-vă că niciuna dintre conductele din spatele frigiderului nu este deteriorată înainte de casare.
- Se utilizează R-600a sau R-134a ca agent frigorific. Verificați eticheta compresorului din partea din spate a aparatului sau eticheta cu caracteristicile tehnice din interiorul frigiderului pentru a afla ce agent frigorific este utilizat pentru frigiderul dvs. Dacă acest frigider conține gaz inflamabil (agent frigorific R-600a), contactați autoritatea locală cu privire la casarea în siguranță a acestui produs.
- Când casați acest frigider, scoateți ușa/garniturile ușii și clanța astfel încât copiii mici sau animalele să nu se poată bloca în interior. Copiii trebuie supravegheați pentru a vă asigura că nu se joacă cu aparatul. Dacă sunt prinși înăuntru, copiii se pot răni și există pericol de moarte prin sufocare.
 - Dacă sunt prinși înăuntru, copiii se pot răni și există pericol de moarte prin sufocare.
- În izolație este utilizat ciclopentan. Gazele din materialele izolației necesită o procedură specială de casare. Contactați autoritățile locale cu privire la casarea ecologică în siguranță a acestui produs.
- Nu lăsați la îndemâna copiilor ambalajele, deoarece acestea pot fi periculoase pentru copii.
 - Dacă un copil își pune o pungă pe cap, se poate sufoca.



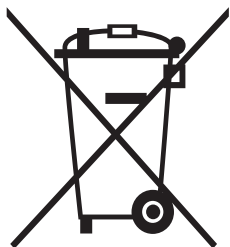
Informații privind siguranța

Sfaturi suplimentare pentru utilizarea corectă

- În cazul unei pene de curent, sunați la biroul local al companiei de electricitate și întrebați cât va dura pana.
 - Majoritatea penelor de curent care sunt rezolvate în decurs de o oră sau două nu vor afecta temperaturile frigiderului. Totuși, trebuie să reduceți la minimum numărul de deschideri ale ușilor în timp ce curentul este oprit.
 - Dacă pana de curent durează mai mult de 24 de ore, scoateți și aruncați toate alimentele congelate.
- Este posibil ca frigiderul să nu funcționeze consecvent (conținutul congelat se poate dezgheța sau temperaturile pot deveni prea ridicate în compartimentul de alimente congelate) dacă este amplasat o perioadă lungă de timp într-o locație în care temperaturile ambientale sunt în mod constant sub temperaturile pentru care este proiectat aparatul.
- În cazul anumitor alimente, păstrarea la rece poate avea un efect negativ asupra conservării, din cauza proprietăților acestora.
- Aparatul dvs. nu generează gheață, ceea ce înseamnă că nu este nevoie să dezghețați manual aparatul. Această operație se efectuează automat.
- Creșterea temperaturii în cursul dezghețării respectă cerințele ISO. Dacă doriți să preveniți o creștere nedorită a temperaturii alimentelor congelate în cursul dezghețării aparatului, înveliți alimentele congelate în câteva straturi de ziar.
- Nu recongelați alimentele care s-au dezghețat complet.
- Temperatura secțiunii (secțiunilor) cu două stele sau a compartimentului (compartimentelor) cu simbolul celor două stele (❄❄) este ușor mai ridicată decât în alte compartimente ale congelatorului.
Secțiunea (secțiunile) sau compartimentul (compartimentele) cu două stele este (sunt) bazate pe instrucțiuni și/sau condiții, așa cum sunt livrate.



Instrucțiuni despre DEEE



Cum se elimină corect acest produs (Deșeurii de echipamente electrice și electronice)

(Aplicabil în țări cu sisteme de colectare separate)

Acest simbol de pe produs, accesorii și documentație indică faptul că produsul și accesoriile sale electronice (încărcător, căști, cablu USB) nu trebuie eliminate împreună cu alte deșeurii menajere la finalul duratei lor de utilizare. Dat fiind că eliminarea necontrolată a deșeurilor poate dăuna mediului înconjurător sau sănătății umane, vă rugăm să separați aceste articole de alte tipuri de deșeurii și să le reciclați în mod responsabil, promovând astfel reutilizarea durabilă a resurselor materiale.

Utilizatorii casnici trebuie să-l contacteze pe distribuitorul care le-a vândut produsul sau să se intereseze la autoritățile locale unde și cum pot să ducă aceste articole pentru a fi reciclate în mod ecologic.

Utilizatorii comerciali trebuie să-și contacteze furnizorul și să consulte termenii și condițiile din contractul de achiziție. Acest produs și accesoriile sale electronice nu trebuie eliminate împreună cu alte deșeurii comerciale.

Pentru informații despre angajamentele ecologice ale companiei Samsung și despre obligațiile legale privind produsele, de ex., REACH, WEEE, Baterii, vizitați pagina noastră despre dezvoltarea durabilă, disponibilă la www.samsung.com

(Numai pentru produsele vândute în țările europene și în Regatul Unit)

Instalarea

Respectați cu atenție aceste instrucțiuni pentru a garanta o instalare corectă a acestui frigider și a preveni accidente înainte de a-l utiliza.

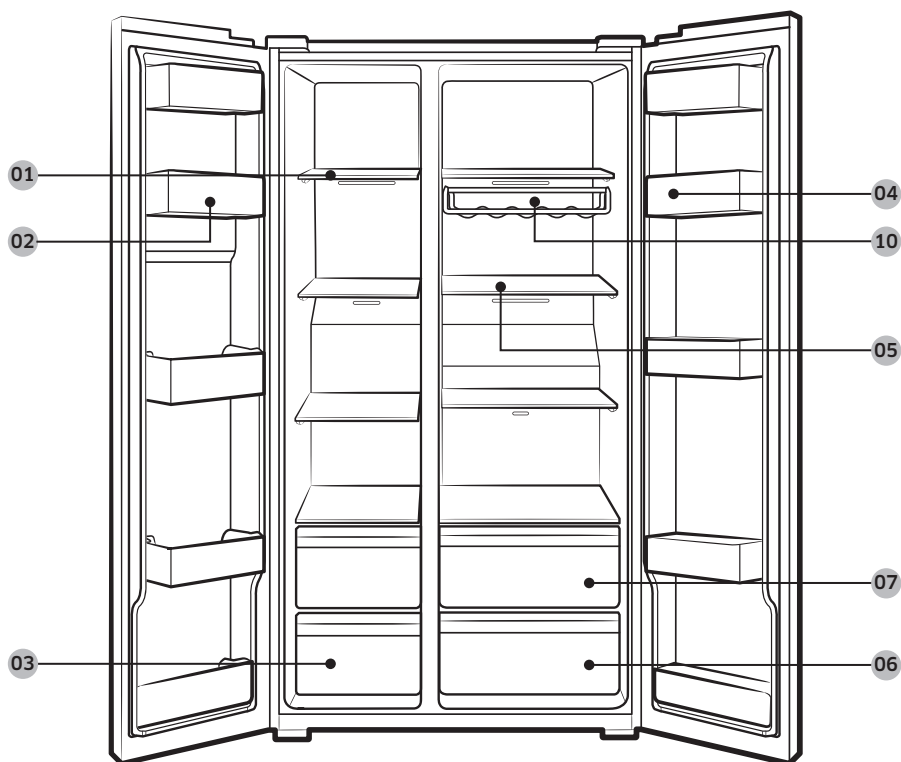
AVERTIZARE

- Utilizați frigiderul exclusiv în scopul care i-a fost destinat, conform descrierii din acest manual.
- Toate operațiile de service trebuie efectuate de un tehnician calificat.
- Casați ambalajul produsului conform reglementărilor locale.
- Pentru a preveni electrocutările, deconectați cablul de alimentare înainte de a efectua reparații sau înlocuiri.

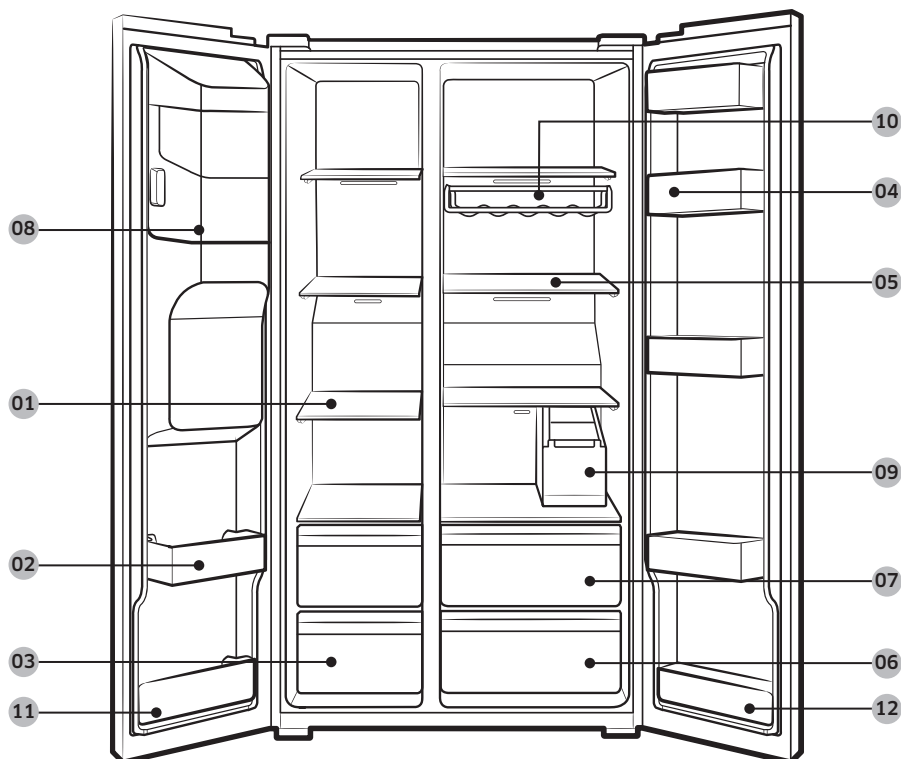
Prezentarea pe scurt a frigiderului

Aspectul real al frigiderului dvs. poate diferi în funcție de model și de țară.

Modele normale



Modele cu dozator



01 Rafturile congelatorului

02 Recipient multifuncțional pentru congelator

03 Sertar pentru alimente uscate și carne

04 Recipient frigider

05 Rafturile frigiderului

06 Sertar de legume

07 Sertar multifuncțional

08 Recipient dispozitiv de produs gheață **

09 Rezervor de apă *

10 Stativ pentru vinuri *

11 Recipient pentru congelator aflat în partea de jos

12 Recipient pentru frigider aflat în partea de jos

* Numai la modelele aplicabile

** Numai la modelele cu dozator

Instalarea

NOTĂ

Este posibil ca designul recipientului pentru ouă să difere în funcție de model.

ATENȚIE

La modelele normale, nu schimbați locul rafturilor congelatorului. Rafturile congelatorului au lungimi diferite și, dacă le schimbați locul, este posibil să deteriorați produsul când închideți ușa.

Instalarea pas cu pas

PASUL 1 Selectați o locație

Cerințe pentru locație:

- Suprafață plană rezistentă, fără covoare sau pardoseală care pot obstrucționa aerisirea
- Departe de lumina directă a soarelui
- Spațiu adecvat pentru deschiderea și închiderea ușii
- Departe de surse de încălzire
- Spațiu pentru operații de întreținere și service
- Interval de temperatură: între 5 °C și 43 °C

Interval efectiv de temperaturi

Frigiderul este proiectat să funcționeze normal în intervalul de temperaturi specificat de clasa sa nominală.

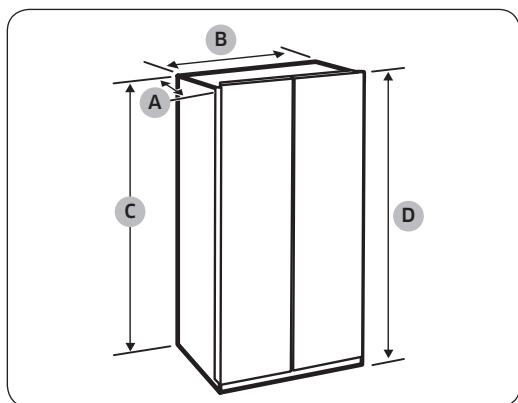
Clasă	Simbol	Interval de temperatură ambientală (°C)	
		IEC 62552 (ISO 15502)	ISO 8561
Temperată extinsă	SN	de la +10 la +32	de la +10 la +32
Temperată	N	de la +16 la +32	de la +16 la +32
Subtropicală	ST	de la +16 la +38	de la +18 la +38
Tropicală	T	de la +16 la +43	de la +18 la +43

NOTĂ

Performanța răcirii și consumul de energie ale frigiderului pot fi afectate de temperatura ambientală, de frecvența deschiderii ușii și de locația frigiderului. Recomandăm reglarea setărilor de temperatură în mod corespunzător.

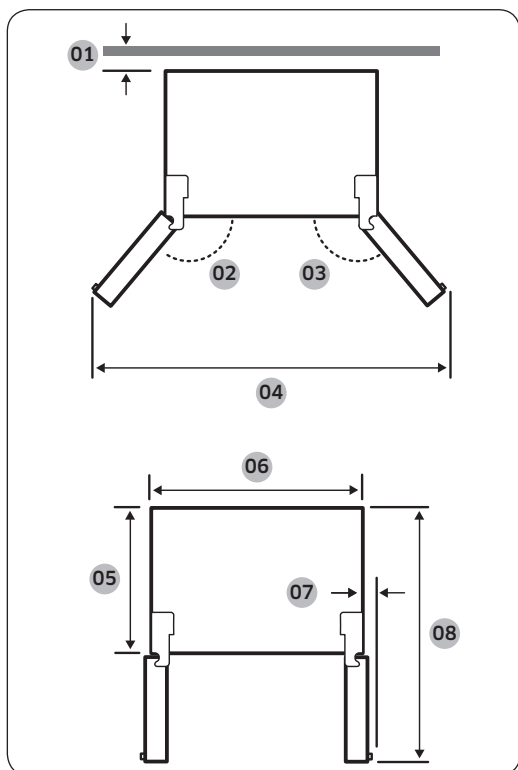
Spațiul liber

Pentru cerințele de spațiu în vederea instalării, consultați imaginile și tabelul de mai jos.



Grosime „A”	716
Lățime „B”	912
Înălțime „C”	1746
Înălțime totală „D”	1780

(unitate: mm)



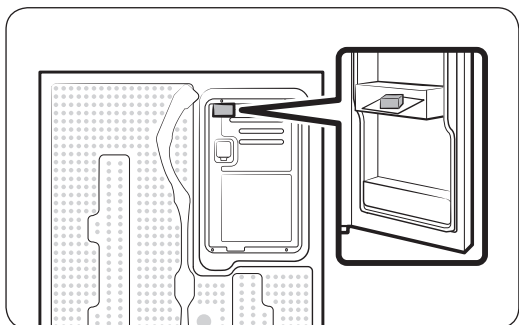
Model	RS67A8* RS66A8* RS6JA8* RS6KA8*	RS68A8* RS6GA8*
01	se recomandă o distanță mai mare de 50 mm	
02	165°	
03	170°	
04	1739 mm	1730 mm
05	610 mm	
06	912 mm	
07	30 mm	
08	1165 mm	

NOTĂ

Măsurătorile din tabelul de mai sus pot varia în funcție de metoda de măsurare.

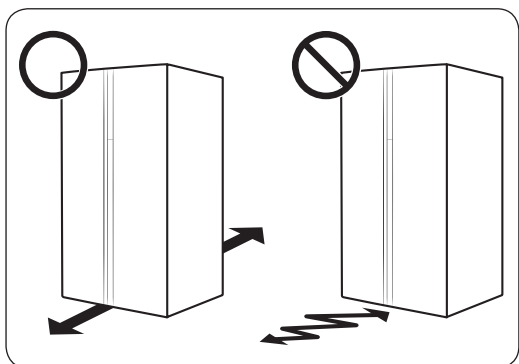
Instalarea

PASUL 2 Spațiere (numai la anumite modele)



1. Deschideți ușa și găsiți distanțierul furnizat.
2. Despachetați distanțierul și fixați-l în partea din spate a frigiderului, după cum este indicat. Acest lucru ajută la ventilarea aerului spre peretele din spate și la economisirea consumului de energie.

PASUL 3 Podeaua



- Suprafața pentru instalarea frigiderului trebuie să susțină un frigider complet încărcat.
- Pentru a proteja podeaua, așezați o bucată mare de carton pe fiecare picior al frigiderului.
- După ce frigiderul este în poziția sa finală, nu-l mutați decât dacă este nevoie pentru protejarea podelei. Dacă trebuie, utilizați o hârtie sau o cârpă groasă, cum ar fi un covor vechi, pe zona de deplasare.

NOTĂ

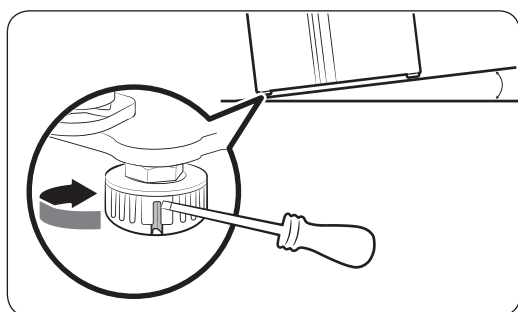
Dacă frigiderul nu poate trece de intrare din cauza dimensiunii, consultați secțiunea **Scoaterea ușii pentru intrare** din capitolul Instalarea.

PASUL 4 Reglați picioarele de nivelare

⚠ ATENȚIE

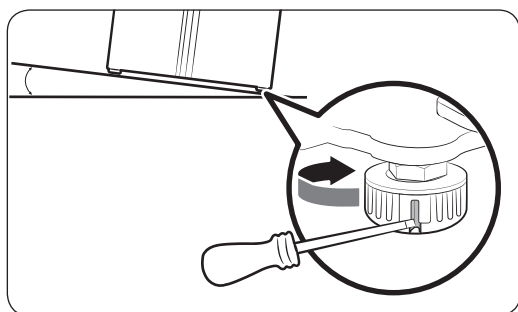
- Frigiderul trebuie să fie așezat drept pe o pardoseală plană și solidă. În caz contrar, frigiderul se poate defecta sau poate provoca leziuni corporale.
- Așezarea în plan drept trebuie să se realizeze cu frigiderul gol. Asigurați-vă că nu rămân alimente în frigider.
- Din motive de siguranță, reglați partea din față puțin mai înaltă decât partea din spate.

Frigiderul poate fi nivelat cu ajutorul picioarelor din față, care au un șurub special (nivelator) pentru nivelare. Pentru nivelare, folosiți o șurubelniță cu cap plat.



Pentru a regla înălțimea pe partea congelatorului:

Introduceți o șurubelniță cu cap plat în nivelatorul piciorului din față al congelatorului. Rotiți nivelatorul în sensul acelor de ceasornic pentru ridicare și invers față de sensul acelor de ceasornic pentru coborâre.



Pentru a regla înălțimea pe partea frigiderului:

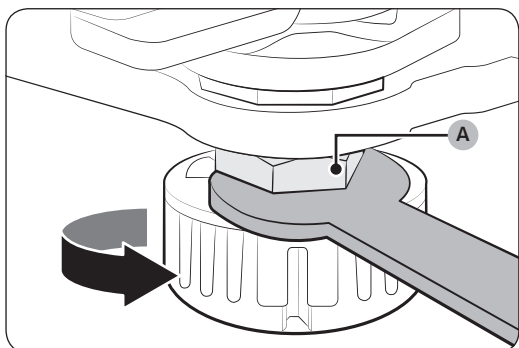
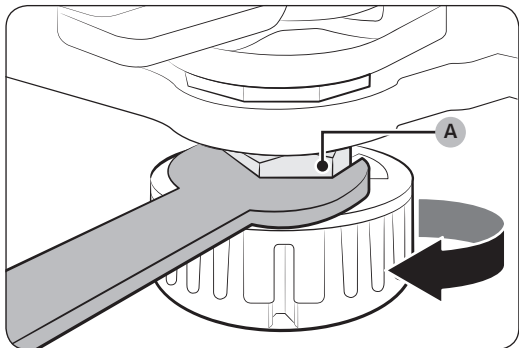
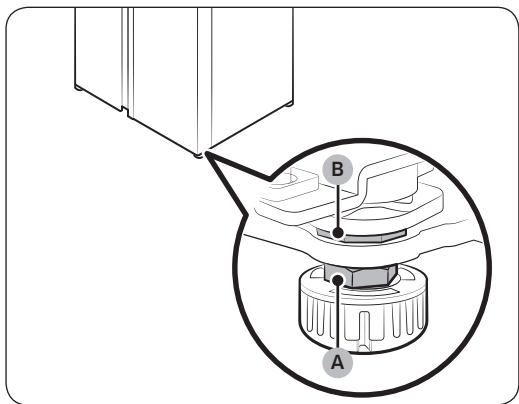
Introduceți o șurubelniță cu cap plat în nivelatorul piciorului din față al frigiderului. Rotiți nivelatorul în sensul acelor de ceasornic pentru ridicare și invers față de sensul acelor de ceasornic pentru coborâre.

Instalarea

PASUL 5 Reglați înălțimea ușii și etanșeitatea ușii

Pentru a regla înălțimea unei uși

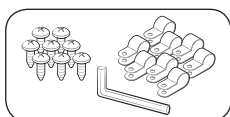
Înălțimea unei uși poate fi reglată utilizând piulița de strângere și piulița pentru reglarea înălțimii de la baza părții frontale a fiecărei uși.



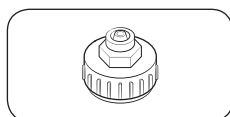
1. Deschideți ușa de reglat și localizați cele două piulițe (A) și (B) de la baza părții frontale a ușii.
2. Cu o cheie de 19 mm (furnizată), rotiți **piulița clemei (A)** în sens orar pentru a o slăbi. Apoi deschideți ușa și procedați astfel la interiorul acesteia.
 - Pentru a ridica ușa, rotiți **piulița pentru reglarea înălțimii (B)** în sens invers acelor de ceasornic.
 - Pentru a coborî ușa, rotiți **piulița pentru reglarea înălțimii (B)** în sensul acelor de ceasornic.
3. Când terminați, strângeți **piulița de strângere (A)** rotind-o în sens invers acelor de ceasornic.

PASUL 6 Racordați furtunul dozatorului de apă (numai la modelele aplicabile)

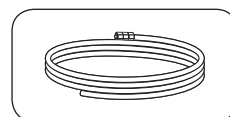
Piese și unelte necesare



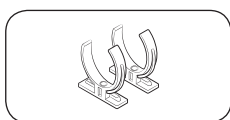
Cheie și șuruburi pentru furtunul de apă



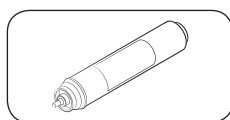
Cuplaj (24 mm)



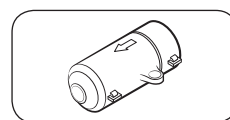
Furtun de apă



Clemă de fixare a filtrului de apă

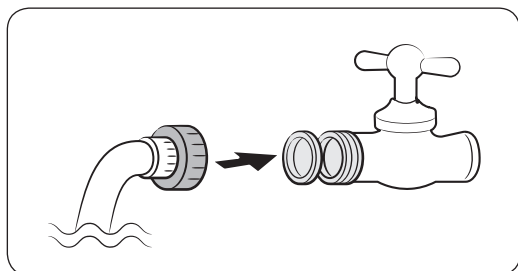


Filtru de apă



Verificați ventilul

Instalarea (furtunul extern al dozatorului)



1. Asamblați furtunul de apă utilizând cuplaje.
2. Închideți sursa principală de alimentare cu apă și apoi închideți robinetul de apă.
3. Racordați cuplajul la robinetul de apă rece.

⚠ ATENȚIE

- Asigurați-vă că ați racordat cuplajul la robinetul de apă rece. Racordarea la robinetul de apă caldă poate face ca filtrul de apă să se înfundeze și să nu funcționeze normal.
- Garanția frigiderului nu include instalarea furtunului de apă. Instalarea furtunului de apă se realizează pe cheltuiala dvs. dacă nu este inclusă o taxă de instalare în prețul vânzătorului.
- Samsung nu își asumă răspunderea pentru instalarea furtunului de apă. Dacă se produc scurgeri de apă, contactați instalatorul furtunului de apă.
- Furtunul de apă trebuie să fie reparat de către un specialist calificat. Dacă găsiți scurgeri de apă, contactați un centru local de service Samsung sau instalatorul furtunului de apă.

Instalarea

PASUL 7 Conectarea la o sursă de apă (numai la modelele aplicabile)

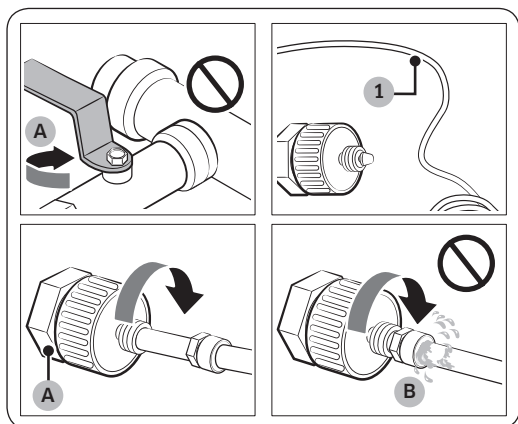
⚠ ATENȚIE

- Furtunul de apă trebuie să fie racordat de către un tehnician calificat.
- Garanția frigiderului nu include instalarea furtunului de apă. Instalarea furtunului de apă se realizează pe cheltuiala dvs. dacă nu este inclusă o taxă de instalare în prețul vânzătorului.
- Samsung nu își asumă răspunderea pentru instalarea furtunului de apă. Dacă se produc scurgeri de apă, contactați instalatorul furtunului de apă.

Pentru a racorda conducta de apă rece la furtunul de filtrare a apei

⚠ ATENȚIE

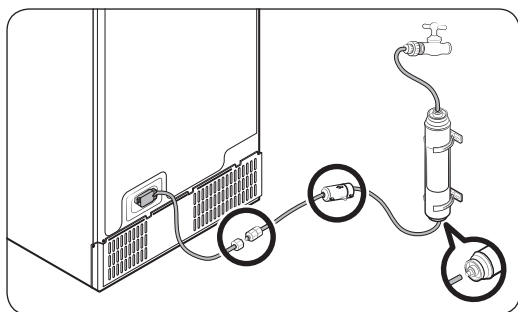
- Asigurați-vă că furtunul de filtrare a apei este racordat la o sursă de apă rece potabilă. Racordarea la conducta de apă caldă poate duce la defectarea filtrului de apă.



A. Închiderea conductei principale de apă

B. Fără goluri

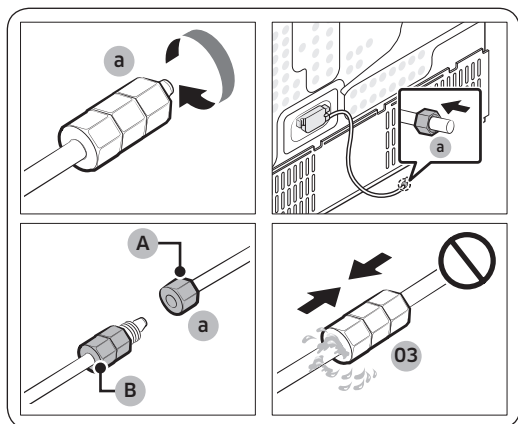
1. Opriți alimentarea cu apă închizând ventilul principal de apă.
2. Căutați **conducta de apă (1)** rece potabilă.
3. Consultați secțiunea Instalarea furtunului de apă pentru a racorda conducta de apă.



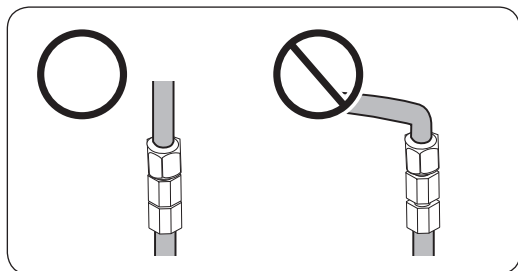
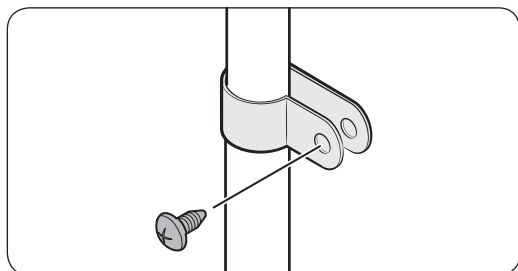
📖 NOTĂ

Utilizați seturile de furtunuri noi furnizate împreună cu aparatul; nu reutilizați seturi de furtunuri vechi.

Pentru a racorda furtunul de filtrare a apei la furtunul de apă



- A. Furtun de apă din unitate
B. Furtun de apă din kit



Pentru a repara furtunul de apă

⚠ ATENȚIE

Furtunul de apă trebuie să fie reparat de către un specialist calificat. Dacă găsiți scurgeri de apă, contactați un centru local de service Samsung sau instalatorul furtunului de apă.

1. Slăbiți și scoateți inelul de compresie (a) de pe furtunul de apă al frigiderului și fixați-l pe furtunul de filtrare a apei.
2. Strângeți inelul de compresie (a) pentru a racorda furtunul de filtrare a apei și furtunul de apă.
3. Deschideți ventilul principal de apă și verificați dacă există scurgeri.
4. Dacă nu există scurgeri, lăsați să curgă 10 litri de apă sau lăsați să curgă apa timp de 6-7 minute înainte să utilizați frigiderul pentru a elimina impuritățile din sistemul de filtrare a apei.
5. Fixați furtunul de apă pe o chiuvetă sau un perete utilizând o clemă.

⚠ ATENȚIE

- Nu strângeți excesiv furtunul de apă. Asigurați-vă că furtunul de apă nu este îndoit, răsucit sau strivit.
- Nu montați furtunul pe nicio parte a frigiderului. Acest lucru poate deteriora frigiderul.

📖 NOTĂ

Dacă este necesară mutarea frigiderului după ce ați racordat furtunul de apă, asigurați-vă că secțiunea cuplată a furtunului de apă este menținută dreaptă.

Instalarea

Sistemul de filtrare a apei cu osmoză inversă

Presiunea apei din sistemul de alimentare cu apă către un sistem de filtrare a apei cu osmoză inversă trebuie să fie între 241 kPa și 827 kPa.

Presiunea apei din sistemul de filtrare a apei cu osmoză inversă la furtunul de apă rece al frigiderului trebuie să fie de cel puțin 276 kPa. Dacă presiunea apei este mai mică decât cea specificată:

- Verificați dacă filtrul de sedimente din sistemul cu osmoză inversă este blocat. Înlocuiți filtrul dacă este necesar.
- Umpleți cu apă rezervorul de apă din sistemul cu osmoză inversă.
- Dacă frigiderul dvs. este prevăzut cu filtru de apă, poate reduce mai mult presiunea apei atunci când este folosit în combinație cu un sistem cu osmoză inversă. Scoateți filtrul de apă.

Pentru mai multe informații sau pentru reparații, contactați un instalator autorizat.

NOTĂ

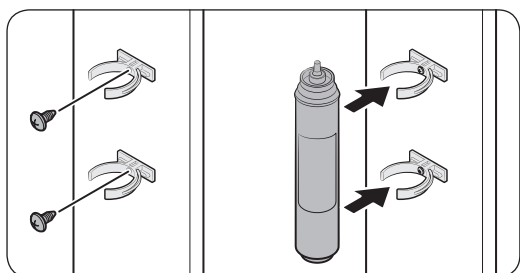
FILTRUL DE APĂ TREBUIE MONTAT.

- Asigurați-vă că instalați un filtru de apă.
- Dacă nu instalați un filtru de apă, este posibil ca materiale străine fine (nisip, calcar) din apă să pătrundă în mod continuu în linia de alimentare cu apă și astfel pot apărea defecte în sistemul de alimentare cu apă.

Comandarea unui filtru nou

Pentru a cumpăra un nou filtru de apă (tip de piesă: HAFEX/EXP), contactați un centru local de service Samsung.

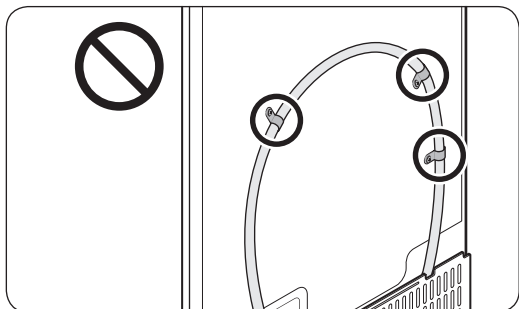
Pentru a fixa filtrul de apă pe poziție



1. Prindeți **clemele de fixare** (2 buc.) în pozițiile adecvate sub chiuvetă de exemplu. Apoi, fixați **clemele de fixare** cu ajutorul șuruburilor.
2. Introduceți **filtrul de apă** în clemele de sus și de jos în direcția corectă. Asigurați-vă că ați verificat direcția verticală a **filtrului de apă**.

NOTĂ

Dacă filtrul este instalat orizontal, apa poate rămâne în filtru. Prin urmare, se recomandă instalarea verticală.



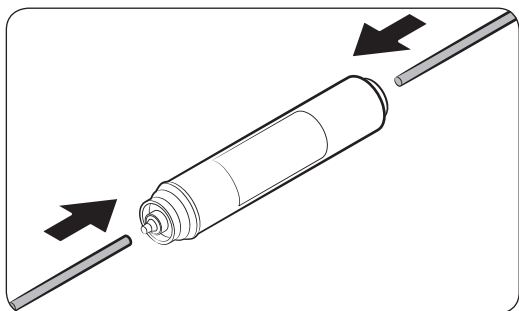
⚠️ ATENȚIE

Nu fixați filtrul de apă pe nicio piesă a frigiderului. Acest lucru poate deteriora frigiderul.

Înlocuirea filtrului de apă (numai la modelele aplicabile)

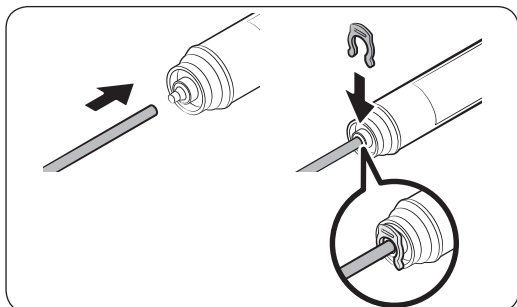
⚠️ ATENȚIE

- Nu utilizați filtre de apă de la producători terți. Utilizați numai filtre furnizate sau aprobate de Samsung.
- Filtrele neaprobate pot avea scurgeri și pot defecta frigiderul, provocând electrocutare. Samsung nu este răspunzătoare pentru niciun defect care ar putea apărea din cauza utilizării unor filtre de la producători terți.
- Pictograma de înlocuire filtru de apă (☑️) luminează intermitent, pentru a vă comunica astfel că este timpul să înlocuiți filtrul de apă.

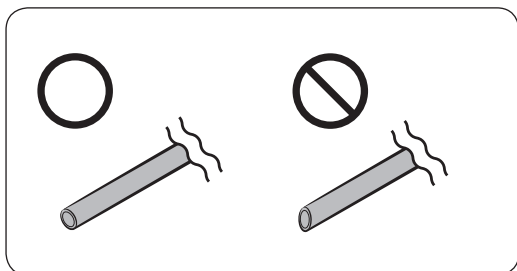


1. Închideți sursa principală de alimentare.
2. Racordați furtunul de alimentare cu apă la partea de intrare a filtrului până la capăt.
3. Racordați furtunul dozatorului la partea de ieșire a filtrului.

Instalarea



4. Verificați dacă se produc scurgeri. Dacă nu se produc, fixați furtunurile cu clemele.
5. Montați filtrul de apă și fixați-l cu clemele.
6. Resetați alarma de înlocuire a filtrului de apă. (Pentru instrucțiuni detaliate, consultați secțiunea „Resetați sau opriți alarma de înlocuire a filtrului de apă” de la pagina 46.)
7. După ce terminați înlocuirea, lăsați să curgă 10 litri de apă (sau lăsați apa să curgă timp de 6-7 minute) pentru a elimina impuritățile de pe conducta de apă.



⚠ ATENȚIE

Atunci când reglați lungimea tuburilor de apă, nu uitați să neteziți suprafața tăiată în unghi drept. Acest lucru are scopul de a preveni scurgerile de apă.

📄 NOTĂ

- Un filtru nou instalat poate face ca dozatorul de apă să împrășteze cu puțină apă. Acest lucru se întâmplă deoarece a pătruns aer pe furtunul de apă.
- Procesul de înlocuire poate face ca frigiderul să picure apă pe pardoseală. Dacă se întâmplă acest lucru, ștergeți cu lavete uscate.

PASUL 8 Setările inițiale

După ce finalizați următorii pași, frigiderul dvs. ar trebui să fie complet funcțional.

1. Conectați cablul de alimentare la priza de perete pentru a porni frigiderul.
2. Deschideți ușa și verificați dacă se aprinde becul interior.
3. Setati temperatura la temperatura cea mai joasă și așteptați circa o oră. Apoi congelatorul va fi ușor răcit, iar motorul va funcționa lin.
4. Așteptați până când frigiderul atinge temperatura setată. Acum frigiderul este gata de utilizare.

PASUL 9 Verificarea finală

La finalizarea instalării, confirmați că:

- Frigiderul este conectat la o priză electrică și este împământat corect.
- Frigiderul este instalat pe o suprafață plană, netedă, cu un spațiu liber rezonabil față de perete sau dulap.
- Frigiderul este nivelat și stă ferm pe podea.
- Ușa se deschide și se închide fără probleme, iar becul interior se aprinde automat când deschideți ușa.

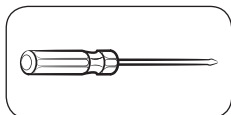
Instalarea

Scoaterea uşii pentru intrare

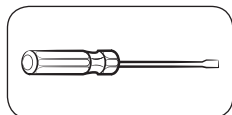
Dacă frigiderul nu poate trece prin intrare din cauza dimensiunii, urmați instrucțiunile de mai jos:

Unelte necesare (nefurnizate)

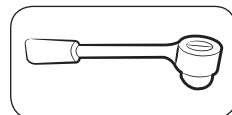
Aceste unelte se utilizează pentru scoaterea ușilor.



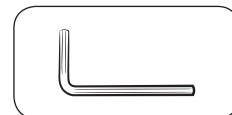
Șurubelniță Phillips



Șurubelniță cu cap plat

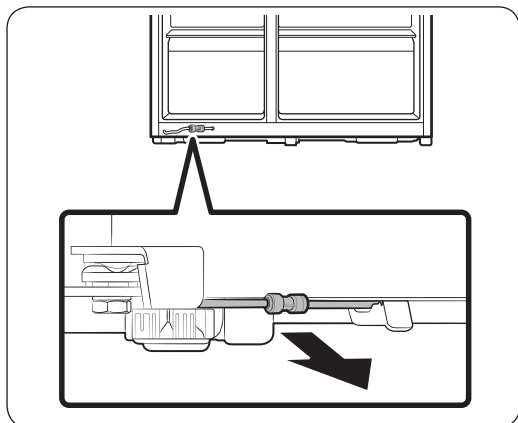


Cheie tubulară (10 mm)



Cheie Allen (5 mm)

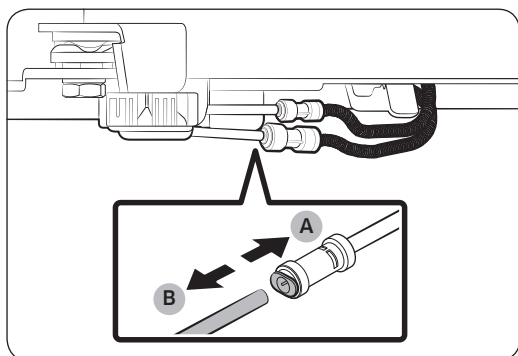
Debransați conducta de apă



1. Din partea din spate jos a frigiderului, trageți furtunul de apă în partea din față.

NOTĂ

Furtunul de apă al frigiderului este o conductă de circulare a apei care face legătura dintre conducta de apă de la sursa de apă și furtunurile de la sistemul de filtrare a apei al frigiderului.



2. Pentru a deconecta furtunurile, țineți apăsat colierul (A) și desprindeți furtunul de apă (B).

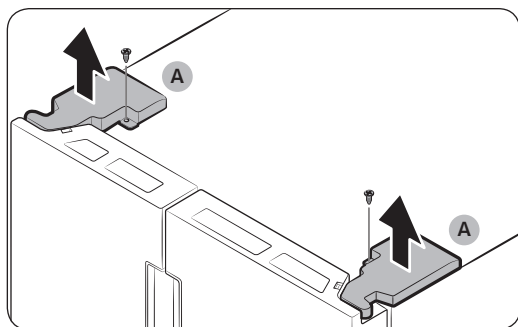
ATENȚIE

Nu exercitați forță excesivă asupra cuplajului. Se poate rupe.

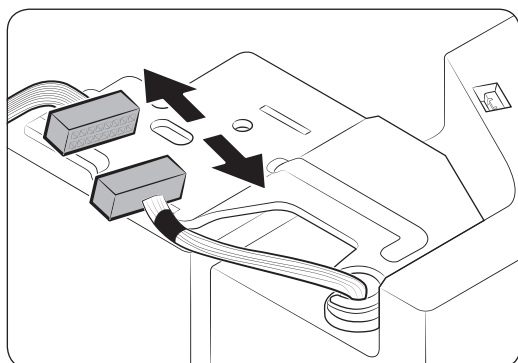
Demontați ușile

⚠ ATENȚIE

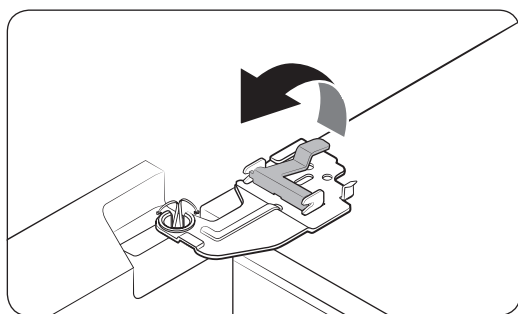
Ușa poate cădea sau se poate răsturna și se poate deteriora pe parcursul oricăreia dintre aceste etape. Pentru a preveni accidentele, fiți extrem de atent când parcurgeți aceste etape.



1. Folosiți o șurubelniță Phillips pentru a deșuruba **capacele balamalelor (A)** de deasupra fiecărei uși.
2. Deschideți ușile pentru a slăbi balamalele și scoateți capacele balamalelor. După ce scoateți capacele, închideți ușile.



3. Deconectați instalația electrică.

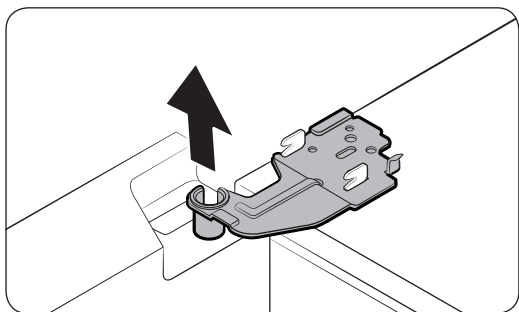
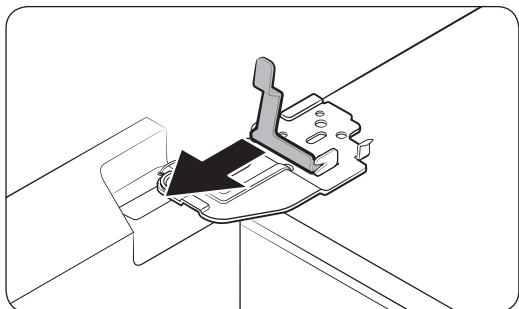


4. Ridicați ușor clema.

📄 NOTĂ

Pentru a evita deteriorarea clemei sau vătămările corporale, nu ridicați forțat clema.

Instalarea



5. Trageți clema pentru a o scoate.

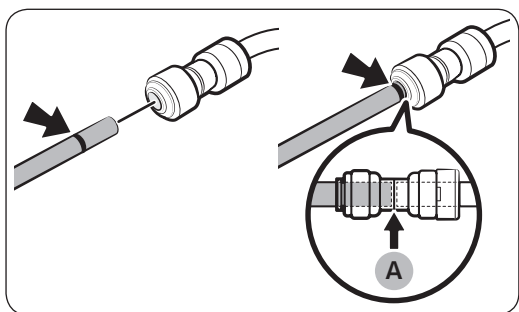
6. Deschideți ușa la 90 de grade. Ținând ușa, scoateți balamaua.

⚠ ATENȚIE

Dacă scoateți balamaua fără a ține ușa, aceasta poate să cadă și să cauzeze vătămare corporală.

Racordați la loc furtunurile de apă

Odată ce frigiderul a trecut de intrare, racordați la loc furtunurile de apă.



A. Centrul cuplajului transparent

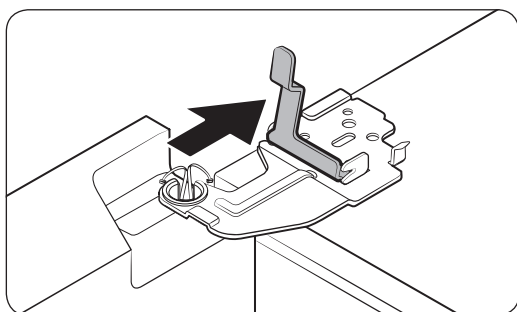
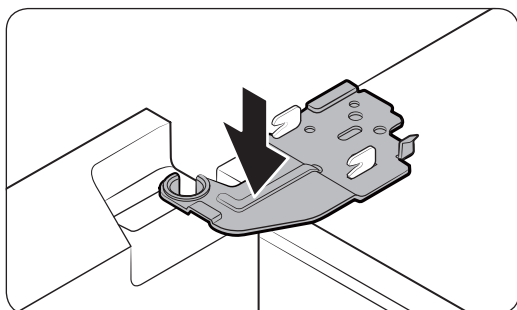
⚠ ATENȚIE

- Asigurați-vă că furtunurile de apă sunt racordate cu culori care coincid.
- Pentru a preveni scurgerile de apă, fiecare furtun de apă trebuie să fie introdus complet până în centrul cuplajului transparent.
- După reconectarea furtunurilor de apă, împingeți-le sub dulap și aranjați-le pe suport.

Montați la loc ușile

⚠ ATENȚIE

- Înainte de a monta ușile, asigurați-vă că toți conectorii electrici sunt conectați corect.
- Ușa congelatorului trebuie să fie montată înaintea ușii frigiderului.
- Aveți grijă când scoateți ușa, asigurați-vă că nu cade peste dvs.
- Aveți grijă să nu o zgâriați.

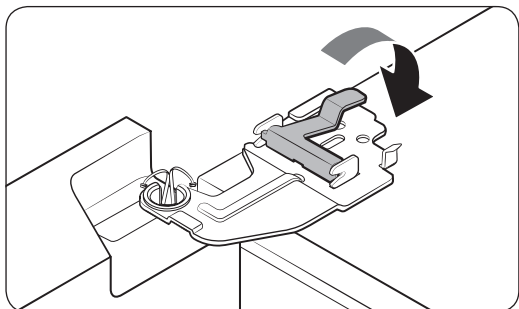


1. Țineți de ușa congelatorului și prindeți-o de balamaua din partea de jos a frigiderului.

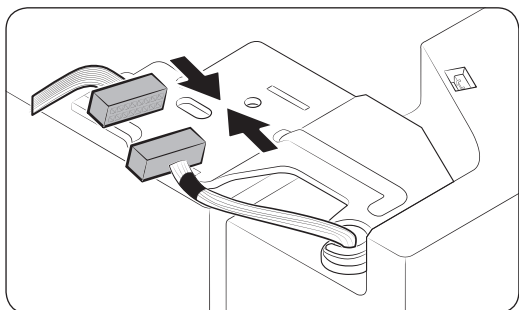
2. Puneți balamaua pe poziție, apoi introduceți-o în orificiul din ușă.

3. Introduceți clema în direcția săgeții.

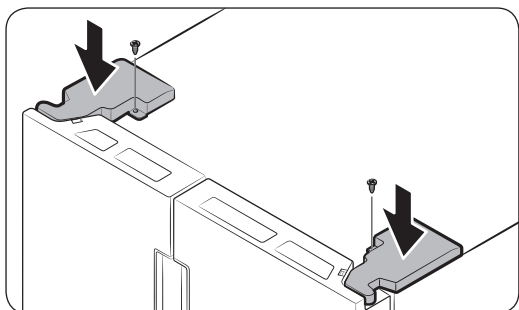
Instalarea



4. Apăsați pe clemă, după cum se arată.



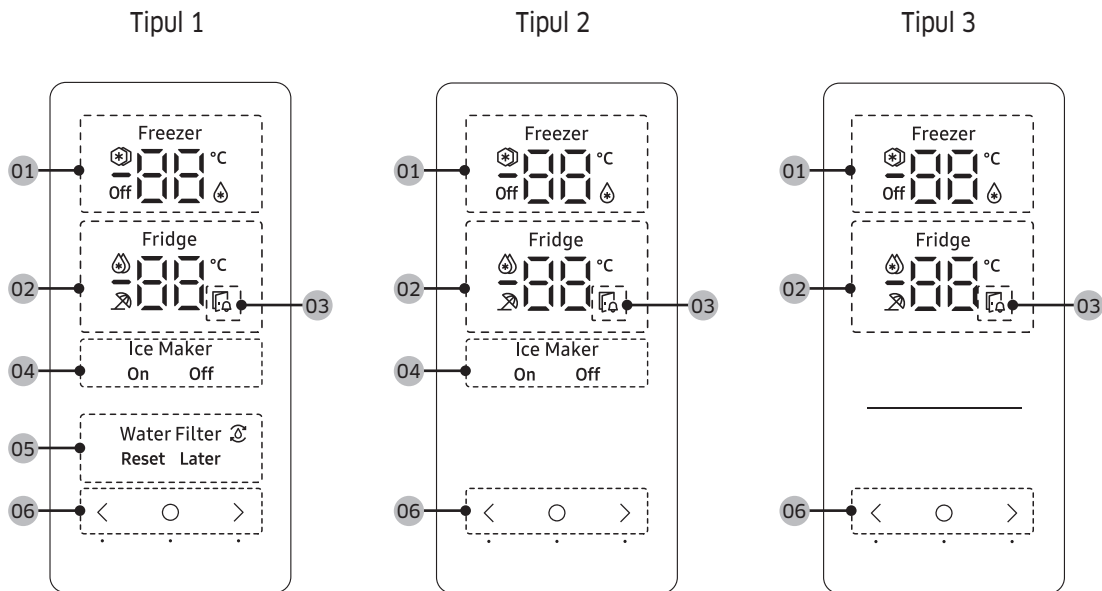
5. Conectați instalația electrică.



6. Introduceți capacele balamalei cu partea frontală în față și apoi strângeți șuruburile. Folosiți o șurubelniță Phillips pentru această etapă.

Operații

Panoul de caracteristici



01 Indicatorul congelatorului	<ul style="list-style-type: none"> Afișează temperatura curentă sau dorită a congelatorului. ☄ indică faptul că funcția Congelare rapidă este activată. 🔥 indică funcționarea congelatorului în modul Frigider. Off indică oprirea congelatorului.
02 Indicatorul frigiderului	<ul style="list-style-type: none"> Afișează temperatura curentă sau dorită a frigiderului. 🔥 indică faptul că funcția Răcire rapidă este activată. 🚫 indică faptul că funcția Concediu este activată.
03 Indicatorul de ușă deschisă	<p>Acest indicator clipește și este însoțit de un semnal acustic dacă ușa este lăsată deschisă mai mult de 2 minute.</p>
04 Indicatorul dispozitivului de produs gheață	<ul style="list-style-type: none"> Afișează starea dispozitivului de produs gheață. Pentru a permite producerea gheții, trebuie să porniți dispozitivul de produs gheață.
05 Indicatorul filtrului de apă	<ul style="list-style-type: none"> 🔄 Indică faptul că filtrul de apă trebuie înlocuit. Atunci când vedeți pictograma 🔄, puteți înlocui filtrul de apă și reseta alarma de înlocuire a filtrului de apă sau puteți opri alarma și schimba filtrul mai târziu. (Pentru instrucțiuni detaliate, consultați secțiunea „Resetați sau opriți alarma de înlocuire a filtrului de apă” de la pagina 46.

Operații

06 Butoane

- Când ecranul este oprit, atingeți orice buton pentru a activa afișajul.
- Utilizați ○ pentru a selecta frigiderul sau congelatorul și < sau > pentru a selecta temperatura ori funcția dorită pentru compartimentul ales.



NOTĂ

- Panoul de control este proiectat să rămână oprit atunci când frigiderul nu este utilizat efectiv. Devine activ și se aprinde doar când deschideți ușa sau atingeți butoanele.
- Dacă ușa este lăsată deschisă timp de 5 minute, lumina interioară va clipi 5 minute, apoi se va stinge. Astfel sunt avertizați utilizatorii cu deficiențe de auz că o ușă este deschisă. Rețineți că această funcție este normală.


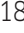



Setarea temperaturii sau funcției dorite

1. Atingeți orice buton (<, ○ sau >) pentru a activa afișajul.
 - Este posibil ca acest pas să nu se aplice la unele modele.
2. Apăsăți ○ pentru a selecta frigiderul sau congelatorul.
 - Indicatorul compartimentului selectat clipește.
 - Simbolul de grade Celsius (°C) nu clipește.
3. Atingeți < sau > pentru a selecta temperatura sau funcția dorită.
 - Consultați tabelul pentru selecția disponibilă pentru fiecare compartiment.

Fridge (Frigider)

- Selecție disponibilă:  (Răcire rapidă) ↔ 1 °C ↔ 2 °C ↔ 3 °C ↔ 4 °C ↔ 5 °C ↔ 6 °C ↔ 7 °C ↔  (Concediu)
- Caracteristica Răcire rapidă accelerează procesul de răcire la viteza maximă a ventilatorului. Frigiderul funcționează la viteză maximă timp de două ore și jumătate, apoi revine la temperatura anterioară.
- Dacă plecați în concediu sau într-o călătorie de afaceri sau dacă nu intenționați să utilizați frigiderul pe o perioadă lungă de timp, utilizați funcția Concediu. Temperatura frigiderului va fi menținută sub 15 °C, dar congelatorul rămâne activ, conform setării anterioare.

Freezer (Congelator)

- Selecție disponibilă:  (Congelare rapidă) ↔ -23 °C ↔ -22 °C ↔ -21 °C ↔ -20 °C ↔ -19 °C ↔ -18 °C ↔ -17 °C ↔ -16 °C ↔ -15 °C ↔  (Frigider) ↔ **Off**
- Caracteristica Congelare rapidă accelerează procesul de înghețare la viteza maximă a ventilatorului. Congelatorul funcționează la viteză maximă timp de 50 de ore, apoi revine la temperatura anterioară. Pentru a congela cantități mari de alimente, activați caracteristica Congelare rapidă timp de cel puțin 20 de ore înainte de a așeza alimentele în congelator.
- Dacă selectați  (Frigider), congelatorul va funcționa ca un frigider, iar setarea de temperatură se va modifica și va fi 3 °C.
- Dacă selectați **Off**, congelatorul se va opri.
- Goliți recipientul de gheață înainte de a selecta  (Frigider) sau **Off**. După 15 secunde de când ați selectat  (Frigider) sau **Off**, dispozitivul de produs gheață va începe să elimine resturile de gheață în recipientul de gheață.

AVERTIZARE

- Nu introduceți sticle ce conțin lichide în congelator cât timp acesta funcționează în modul Frigider. După ce deselectați modul Frigider, iar congelatorul revine la modul congelator, lichidul din sticle va îngheța, ceea ce poate duce la spargerea sau explozia sticlelor respective.
- Asigurați-vă că scoateți alimentele congelate din congelator înainte de a selecta modul Frigider. Alimentele congelate se vor topi și strica, pe măsură ce temperatura va crește.
- Asigurați-vă că scoateți alimentele care nu doriți să se congeleze înainte de a deselecta modul Frigider și utiliza congelatorul pentru a congela.

NOTĂ

- Când utilizați funcția Congelare rapidă, consumul de energie al frigiderului va crește. Nu uitați să o dezactivați atunci când nu aveți nevoie de ea și resetați congelatorul la setarea inițială de temperatură.
- Atunci când frigiderul este oprit, temperatura congelatorului se va menține sub 15 °C, însă frigiderul rămâne activ, așa cum a fost setat anterior.
- Nu depozitați alimente sau băutură în frigider atunci când congelatorul este setat la **Off**.
- Dacă veți folosi congelatorul în modul de congelare, vă recomandăm ferm să folosiți recipiente de plastic pentru a păstra alimentele, mai ales legumele.

4. Așteptați 5 secunde pentru a vă confirma selecția.
 - Indicatorul compartimentului selectat nu mai clipește.

NOTĂ

Utilizarea funcției Răcire rapidă sau a funcției Congelare rapidă crește consumul de energie.

Operații

Oprirea dispozitivului de produs gheață

Puteți porni sau opri dispozitivul automat de produs gheață din congelator.

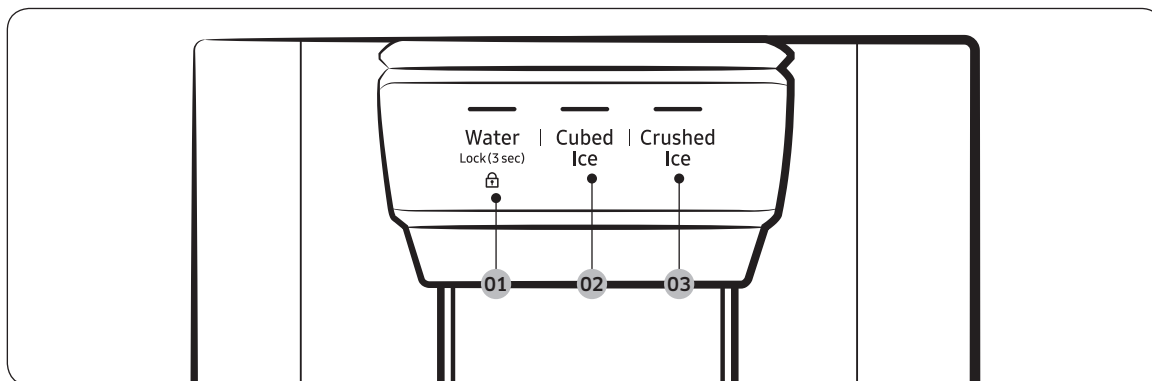
1. Atingeți orice buton (<, ○ sau >) pentru a activa afișajul.
 - Este posibil ca acest pas să nu se aplice la unele modele.
2. Atingeți ○ până când clipește indicatorul dispozitivului de produs gheață.
3. Atingeți < sau > pentru a porni sau opri dispozitivul de produs gheață.
 - Atingeți < pentru a-l porni.
 - Atingeți > pentru a-l opri.
4. Așteptați 5 secunde sau atingeți ○ pentru a vă confirma selecția.
 - Indicatorul Dispozitiv de produs gheață nu mai clipește.

Resetați sau opriți alarma de înlocuire a filtrului de apă

Pictograma de înlocuire a filtrului de apă (☒) clipește, pentru a vă comunica astfel că este timpul să înlocuiți filtrul de apă. Puteți înlocui imediat filtrul de apă și reseta alarma de înlocuire a filtrului de apă sau puteți opri alarma dacă doriți să schimbați filtrul de apă mai târziu.

1. Atingeți orice buton (<, ○ sau >) pentru a activa afișajul.
 - Este posibil ca acest pas să nu se aplice la unele modele.
2. Atingeți ○ până când indicatorul Filtru de apă clipește.
3. Apăsăți < sau > pentru a selecta **Reset (Resetare)** sau **Later (Mai târziu)**.
 - Dacă ați schimbat filtrul de apă, atingeți < pentru a reseta alarma de înlocuire a filtrului de apă.
 - Dacă doriți să schimbați filtrul de apă mai târziu și să opriți alarma, atingeți >.
4. Așteptați 5 secunde sau atingeți ○ pentru a vă confirma selecția.
 - Indicatorul Filtru de apă nu mai clipește.

Panou dozator (numai la modelele aplicabile)



01 Water (Apă) / Lock (Blocare)

02 Cubed Ice (Cuburi de gheață)

03 Crushed Ice (Gheață zdrobită)

01 Apă / Blocare (3 sec.)

Water (Apă)	Pentru a doza apă rece, apăsați Water (Apă) . Indicatorul corespunzător pornește.
Lock (Blocare) (Panou dozator/Manetă dozator)	Pentru a împiedica utilizarea butoanelor panoului dozatorului și a manetei dozatorului, mențineți apăsat Water (Apă) timp de peste 3 secunde. Dacă mențineți apăsat din nou butonul timp de peste 3 secunde, blocarea dozatorului va fi dezactivată. NOTĂ Lock (Blocare) de pe panoul dozatorului nu afectează comenzile de pe panoul principal. Pentru a bloca panoul principal, utilizați funcția Blocare comenzi de pe panoul principal.

02 Cuburi de gheață

Cubed Ice (Cuburi de gheață)	Apăsați Cubed Ice (Cuburi de gheață) pentru a doza cuburi de gheață. Indicatorul corespunzător pornește.
------------------------------	---

03 Gheață zdrobită

Crushed Ice (Gheață zdrobită)	Apăsați Crushed Ice (Gheață zdrobită) pentru a doza gheață zdrobită. Indicatorul corespunzător pornește.
-------------------------------	---

Operații

Caracteristici speciale

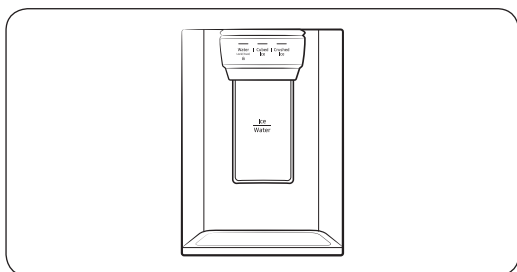
Frigiderul este prevăzut cu dispozitive destinate utilizatorului, pe care le puteți utiliza pentru comoditate.

Dozatorul de apă/gheață (doar la modelele aplicabile)

Cu ajutorul dozatorului, puteți doza apa cu sau fără gheață.

Dozatorul de apă oferă 3 opțiuni: apă răcită, cuburi de gheață și gheață zdrobită. Pentru a doza apă răcită, apăsați **Water (Apă)** de pe panoul dozatorului. Puneți un pahar de apă sub dozator și apoi apăsați maneta dozatorului.

Pentru a doza apă cu gheață



1. Cu dispozitivul de produs gheață activat, apăsați **Cubed Ice (Cuburi de gheață)** sau **Crushed Ice (Gheață zdrobită)**, pentru a selecta tipul de gheață.
2. Puneți un pahar sub dozator și apoi împingeți **maneta dozatorului** cu paharul. Din dozator este eliberată gheață.
3. Apăsați pe **Water (Apă)** pentru a selecta apă.
4. Apăsați **maneta dozatorului** cu paharul. Din dozator este eliberată apă.

NOTĂ

- Dozatorul va înceta să dozeze dacă apăsați în continuare maneta acestuia timp de aproximativ 1 minut. Pentru a doza mai multă apă, eliberați și apăsați din nou maneta.
- Asigurați-vă că paharul este aliniat cu dozatorul, pentru a preveni vărsarea apei dozate.
- Dacă nu utilizați dozatorul de apă 2-3 zile, apa dozată poate avea un miros sau un gust anormal. Aceasta nu este o defecțiune a sistemului. Aruncați primele 1-2 pahare de apă.

Dispozitivul de produs gheață (numai la modelele aplicabile)

Frigiderul are încorporat un dispozitiv de produs gheață, care dozează gheață în mod automat, astfel încât să vă puteți bucura de apă filtrată cu gheață cuburi sau zdrobită.

Producerea gheții

După ce v-ați instalat frigiderul și l-ați cuplat la priză, urmați aceste instrucțiuni, pentru a asigura producerea corespunzătoare de gheață și pentru a menține recipientul pentru gheață plin:

1. Lăsați frigiderul să funcționeze timp de cel puțin 24 de ore, pentru a asigura performanțe optime.
2. Dozați primele 4 - 6 cuburi de gheață într-un pahar.
3. Așteptați un alt interval de 8 ore și dozați alte 4 - 6 cuburi de gheață.
4. Așteptați un alt interval de 16 ore și dozați primul pahar plin de gheață.

NOTĂ

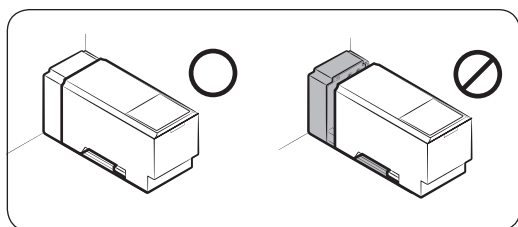
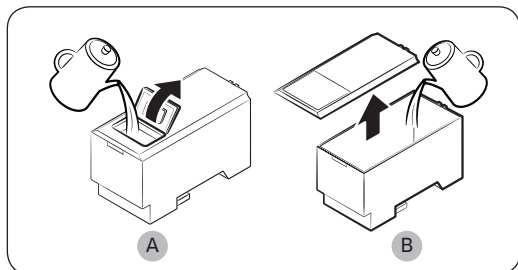
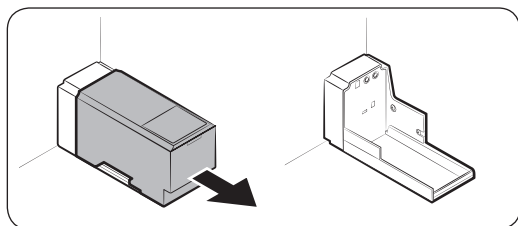
- În cazul în care consumați toată gheața dintr-o dată, trebuie să așteptați 8 ore înainte de a doza primele 4 - 6 cuburi. Aceasta asigură umplerea corespunzătoare cu gheață a recipientului pentru gheață.
- Cuburile de gheață generate rapid pot părea albe, ceea ce este normal.

ATENȚIE

Dozați gheața în funcție de dimensiunea căni.

- Dacă dozați o cantitate prea mare, este posibil ca gheața să cadă pe jos și chiar să vă rănească.
- Este posibil ca gheața să se acumuleze și să ducă la blocarea coloanei pentru gheață.

Pentru a umple rezervorul de apă (numai la modelele aplicabile)



Pentru prima utilizare, curățați interiorul rezervorului de apă și uscați-l bine.

1. Apucați ambele mânere de pe partea din față a rezervorului și scoateți-l prin glisare, conform ilustrației.

2. Deschideți **capacul din față (A)** al capacului sau **întregul capac (B)** și umpleți rezervorul cu max. 5 litri de apă.

ATENȚIE

- Nu depășiți linia max. Apa se va vărsa.
- Umpleți numai cu apă potabilă.

3. Reintroduceți rezervorul de apă și fixați-l în mecanismul dozatorului. Asigurați-vă că partea din față (cu capacul frontal) a rezervorului este orientată înspre partea din față.

ATENȚIE

- Asigurați-vă că rezervorul de apă se fixează în raft. În caz contrar, este posibil ca rezervorul de apă să nu funcționeze corect.
- Nu utilizați frigiderul fără a introduce rezervorul de apă. Acest lucru poate reduce performanța răcirii.
- Umpleți rezervorul doar cu apă potabilă, precum apă minerală sau apă purificată. Nu utilizați alte lichide.

Operații

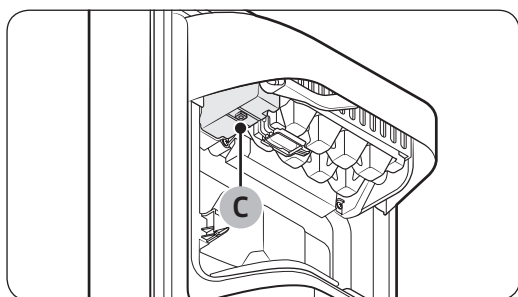
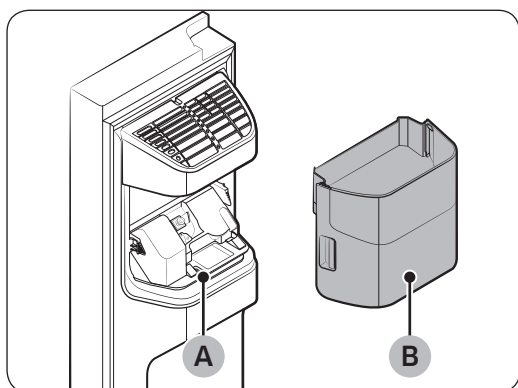
- Mutați cu grijă un rezervor plin. Poate surveni o vătămare corporală dacă rezervorul este scăpat.
- Nu încercați să demontați pompa internă pe cont propriu. Dacă pompa internă este deteriorată sau deconectată de la rezervorul de apă, dozatorul nu funcționează.

La prima utilizare

- Împingeți maneta dozatorului timp de 10 secunde pentru a scoate aerul din furtunurile sistemului de alimentare cu apă.
- Aruncați primele șase pahare de apă pentru a îndepărta impuritățile din sistemul de alimentare cu apă.

Producerea gheții (doar la modelele aplicabile)

Frigiderul are încorporat un dispozitiv de produs gheață, care dozează gheață în mod automat, astfel încât să vă puteți bucura de apă filtrată cu gheață cuburi sau zdrobită, conform preferințelor dvs.



Dacă nu se dozează gheața, verificați mai întâi dispozitivul de produs gheață, dacă se formează gheață în mod corespunzător.

Pentru a verifica dispozitivul de produs gheață

1. Țineți ușor recipientul dispozitivului de produs gheață (B) cu ambele mâini și îndepărtați-l de pe coloana de gheață (A).
2. Verificați recipientul dispozitivului de produs gheață, pentru a vedea dacă acesta conține gheață în mod corespunzător.
3. Apăsați butonul (C) de pe partea inferioară a dispozitivului de produs gheață. Veți auzi o melodie (ding-dong) la apăsarea butonului.
4. Veți auzi o altă melodie dacă dispozitivul de produs gheață funcționează corespunzător.

NOTĂ

Dacă acest simptom continuă, contactați instalatorul furtunului de apă sau un centru local de service Samsung.

ATENȚIE

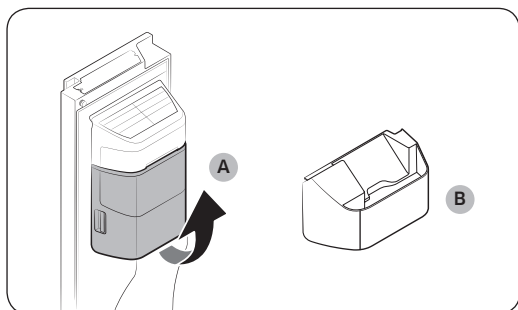
- Nu apăsați butonul în mod repetat după umplerea tăviței de gheață cu gheață sau cu apă. Apă se poate revărsa, iar gheața se poate bloca.
- Atunci când frigiderul își reia alimentarea electrică după o pană de curent, recipientul dispozitivului de produs gheață poate conține un amestec de cuburi de gheață topite și blocate, ceea ce conduce la defectarea sistemului. Pentru a împiedica acest lucru, asigurați-vă că goliți recipientul dispozitivului de produs gheață înainte de a utiliza frigiderul.
- Ca să împiedicați căderea recipientului dispozitivului de produs gheață, asigurați-vă că folosiți ambele mâini atunci când scoateți sau reintroduceți recipientul dispozitivului de produs gheață.
- Nu lăsați copiii să se agațe de dozatorul de gheață sau de recipientul dispozitivului de produs gheață sau să se joace cu acestea. Copiii se pot răni.
- Nu introduceți degetele sau alte obiecte în orificiul dozatorului sau în coloana de gheață. Aceasta poate provoca vătămări corporale sau deteriorarea proprietății.

NOTĂ

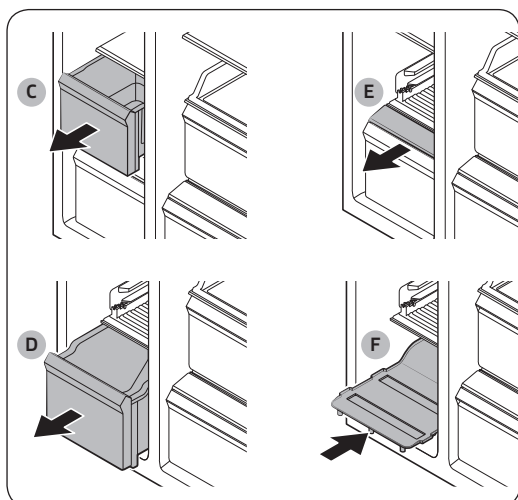
- Dacă scoateți recipientul dispozitivului de produs gheață, indicatorul ON (PORNIT) al dispozitivului de produs gheață va lumina intermitent.
- Scoaterea recipientului dozatorului de gheață nu afectează performanțele termice și mecanice ale frigiderului.
- Volumul declarat al congelatorului este măsurat cu ghidajul pentru congelator și cu raftul inferior pe poziție, după scoaterea dispozitivului de produs gheață și a sertarelor de sus și de jos.

Operații

Pentru a obține mai mult spațiu de depozitare (numai la modelele aplicabile)



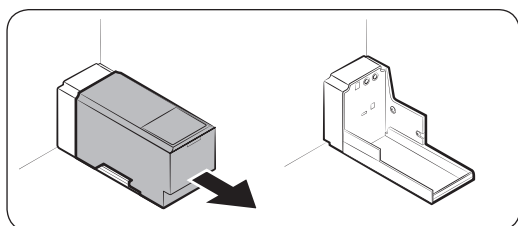
Dacă nu utilizați un dispozitiv de produs gheață și aveți nevoie de mai mult spațiu de depozitare, scoateți recipientul dispozitivului de produs gheață (A). Apoi introduceți ghidajul congelatorului (opțional) (B) în locul recipientului dispozitivului de produs gheață.



Pentru a obține mai mult spațiu, scoateți sertarul superior (C), sertarul inferior (D) și capacul sertarului inferior (E). Apoi, introduceți raftul de jos (F) furnizat.

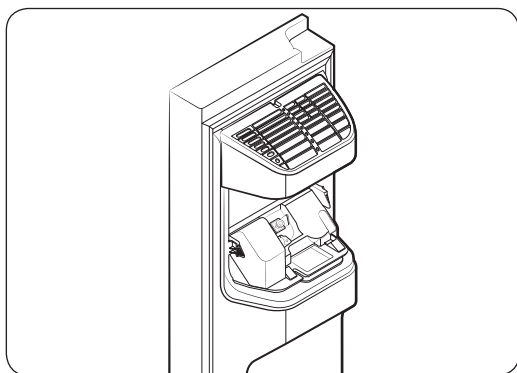
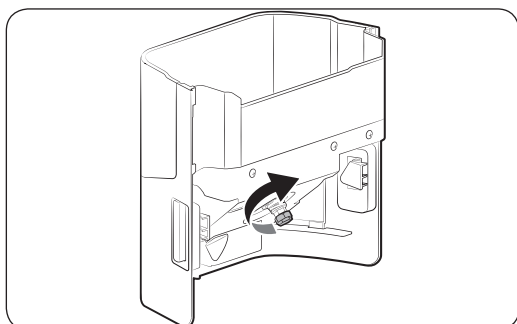
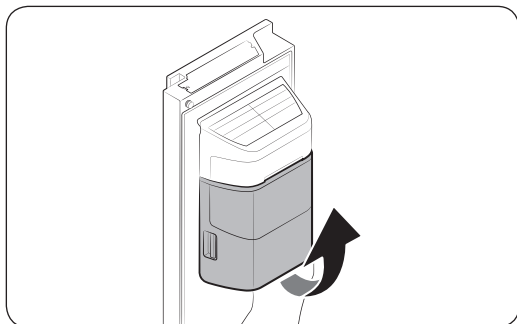
NOTĂ

- Scoaterea sertarelor nu afectează temperatura sau utilizarea congelatorului.
- Volumul declarat al congelatorului este măsurat cu raftul de jos pe poziție, după scoaterea sertarului superior, sertarului inferior și capacul sertarului inferior.



Pentru mai mult spațiu, scoateți recipientul de apă și utilizați spațiul pentru a depozita mai multe articole.

Recipientul dispozitivului de produs gheață



Dacă nu dozați gheață pentru o perioadă extinsă, gheața poate forma cocoloașe în interiorul recipientului. În acest caz, scoateți și goliți recipientul dispozitivului de produs gheață.

1. Pentru a scoate recipientul dispozitivului de produs gheață, ridicați-l ușor și trageți-l afară încet, ținând de mânere cu ambele mâini.
2. Scoateți și goliți recipientul dispozitivului de produs gheață.
3. Când ați terminat, rotiți mânerul dințat din spatele recipientului cu 90° și reintroduceți recipientul la poziție. Asigurați-vă că recipientul este introdus corespunzător până când auziți un clic.

⚠ ATENȚIE

- Nu exercitați forță excesivă asupra capacului recipientului. Capacul se poate sparge.
- Nu trântiți ușa. Se poate vărsa apă peste dispozitivul de produs gheață.
- Pentru a preveni vătămări corporale, curățați orice gheață sau apă căzută pe podea.
- Pentru a preveni accidentele sau vătămările corporale, nu lăsați copiii să se joace cu dozatorul de apă sau cu dispozitivul de produs gheață.
- Nu puneți mâna sau un obiect pe coloana de gheață. Aceasta poate provoca vătămări corporale sau deteriorarea produsului.

📖 NOTĂ

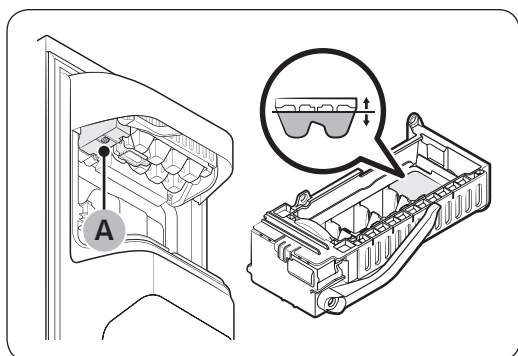
- Dacă indicatorul ON (PORNIT) al dispozitivului de produs gheață va lumina intermitent, scoateți și reintroduceți recipientul dispozitivului de produs gheață. Asigurați-vă că efectuați reinsertia în mod corespunzător.

Operații

- Orice sunet emis de dispozitivul de produs gheață în procesul de producere a gheții este normal.
- Când ușa este deschisă, nici dispozitivul de produs gheață, nici dozatorul de apă nu funcționează.

Presiunea apei

Dacă doriți să verificați cantitatea de apă care curge în tava de gheață, urmați acești pași.



1. Scoateți recipientul pentru gheață.
2. Apăsați **butonul (A)** de pe partea inferioară a dispozitivului de produs gheață. În mod normal, tava de gheață se umple cu apă în câteva minute.
3. Dacă nivelul de apă este inferior celui scontat, verificați presiunea apei sau conducta de alimentare cu apă de la sursa de apă. Aceasta nu este o defecțiune a sistemului.

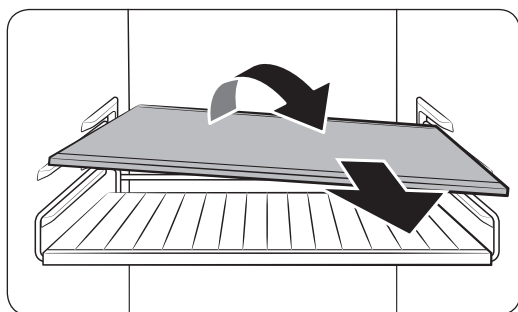
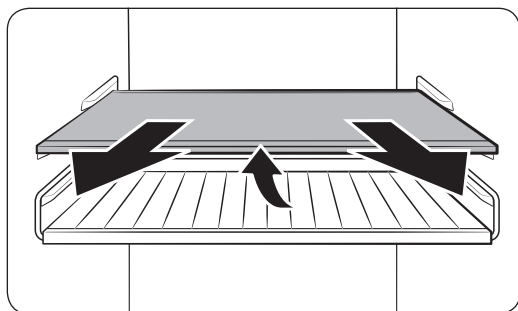
⚠ ATENȚIE

- Nu apăsați repetat butonul de pe partea inferioară a dispozitivului de produs gheață atunci când tava este plină cu apă. Apă se poate revărsa, iar gheața se poate bloca.
- Asigurați-vă că recipientul dispozitivului de produs gheață este introdus corespunzător. În caz contrar, dispozitivul de produs gheață nu va funcționa.
- Dacă se întrerupe alimentarea electrică, scoateți tava de gheață. Este posibil să curgă apă.

Întreținerea

Manipularea și întreținerea

Rafturile (frigider/congelator) / Stativul pentru vinuri (numai la modelele aplicabile)



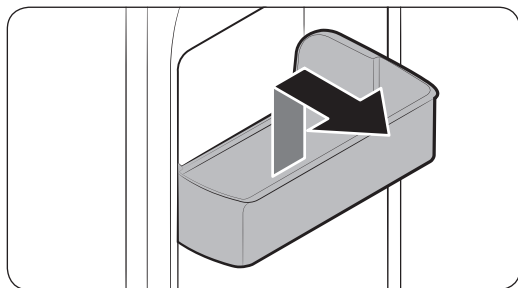
1. Trageți puțin raftul în afară (sau stativul pentru vinuri). Apoi, în timp ce ridicați partea din spate, trageți în afară.

2. Rotiți raftul (sau stativul pentru vinuri) pe diagonală pentru a-l scoate.

⚠ ATENȚIE

- Raftul trebuie să fie introdus corect. Nu îl introduceți cu fața în jos.
- Recipientele din sticlă pot zgâria suprafața rafturilor din sticlă.
- Nu introduceți un raft în poziția suportului de sticlă. Acest lucru poate deteriora frigiderul. (numai modelele aplicabile)

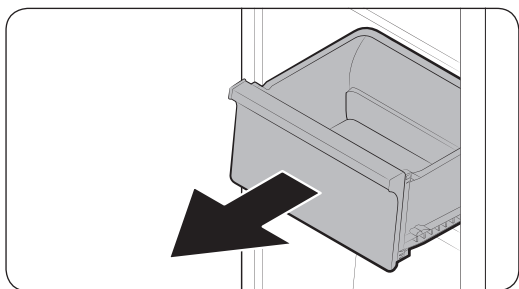
Recipiente de ușă



Pentru a scoate un recipient de ușă, țineți de părțile din față ale suportului și ridicați ușor.

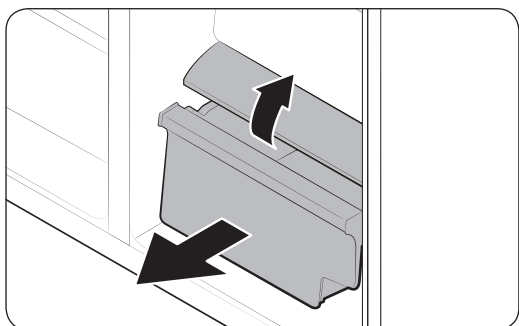
Întreținerea

Sertare



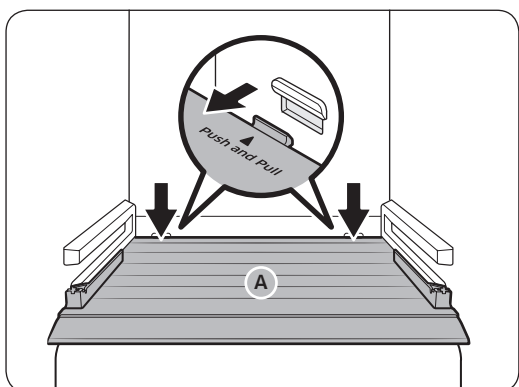
Ridicați ușor de partea din față a sertarului și trageți.

Sertar pentru legume/alimente uscate și carne



Pentru a scoate sertarul pentru legume din frigider sau sertarul uscat din congelator.

1. Mai întâi, scoateți sertarele multifuncționale alăturate, dacă este necesar.



2. Dacă frigiderul dvs. este prevăzut cu un **capac (A)** pentru sertarul pentru legume/uscat, scoateți-l conform metodei următoare.

- a. Trageți sertarul pe jumătate afară.
- b. Scoateți capacul în timp ce apăsați pe laturile din spate (așa cum e marcat în imagine).

3. Trageți ușor sertarul pentru legume/uscat.

Recipientul dispozitivului de produs gheață

Pentru a scoate recipientul dispozitivului de produs gheață, consultați secțiunea Recipientul dispozitivului de produs gheață, de la pagina 53.

Curățarea

Interior și exterior

AVERTIZARE

- Nu utilizați benzen, diluant sau detergent casnic/auto precum Clorox™ în scopul curățării. Acestea pot deteriora suprafețele frigiderului și pot provoca incendiu.
- Nu pulverizați apă pe frigider. Aceasta poate provoca electrocutare.
- Nu așezați niciodată degetele sau alte obiecte în orificiul dozatorului.

Utilizați în mod regulat o cârpă uscată pentru a îndepărta toate substanțele străine, precum praful sau apa, de pe piniș ștecherului și de pe punctele de contact.

1. Deconectați cablul de alimentare de la priză.
2. Utilizați o cârpă moale, fără scame, umedă sau un prosop de hârtie pentru a curăța interiorul și exteriorul frigiderului.
3. Când terminați, utilizați o cârpă uscată sau un prosop de hârtie pentru a usca bine.
4. Conectați cablul de alimentare la priză.

Dozatorul de gheață/apă (doar la modelele aplicabile)

NOTĂ

În scopuri de igienă, curățați frecvent zona dozatorului.

ATENȚIE

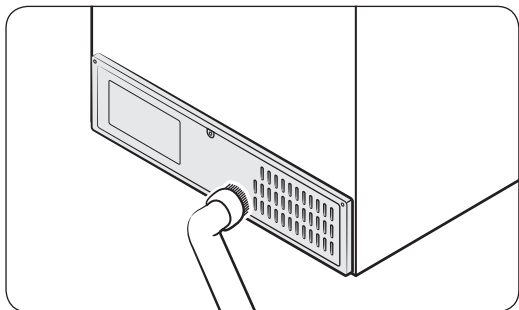
Atunci când se selectează gheață zdrobită, se pot aduna câteva bucățele de gheață reziduală în coloana de gheață. Pentru a împiedica acest lucru, îndepărtați gheața reziduală din coloană cu ajutorul unei lavete moi și curate.

Garniturile din cauciuc

Dacă se murdăresc garniturile din cauciuc ale unei uși, este posibil ca aceasta să nu se închidă corespunzător și să se reducă performanța și eficiența frigiderului. Utilizați un detergent slab și o lavetă umedă pentru curățarea garniturilor din cauciuc. Apoi uscați bine cu o lavetă.

Întreținerea

Panoul posterior



Pentru a feri cablurile și piesele expuse ale panoului exterior de murdărie, curățați panoul cu aspiratorul o dată sau de două ori pe an.

ATENȚIE

Nu scoateți capacul panoului din spate. Pot apărea electrocutări.

Înlocuirea

Lămpile

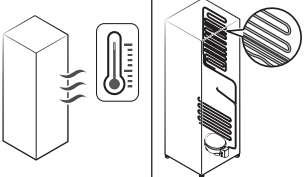
Lămpile nu pot fi schimbate de utilizator. Pentru înlocuirea lămpilor frigiderului, contactați un centru local de service Samsung.

Depanarea

Înainte de a apela departamentul de service, analizați punctele de verificare de mai jos. Orice solicitări de service privind situații normale (niciun caz de defecțiune) vor presupune taxarea utilizatorilor.

Instrucțiuni generale

Temperatură

Simptom	Cauze posibile	Soluție
Frigiderul/congelatorul nu funcționează. Temperatura frigiderului/ congelatorului este ridicată.	<ul style="list-style-type: none">Cablul de alimentare nu este introdus în priză în mod corespunzător.	<ul style="list-style-type: none">Introduceți corespunzător în priză cablul de alimentare.
	<ul style="list-style-type: none">Controlul de temperatură nu este setat corect.	<ul style="list-style-type: none">Setați temperatura la un nivel mai scăzut.
	<ul style="list-style-type: none">Frigiderul este amplasat lângă o sursă de căldură sau este expus la lumina directă a soarelui.	<ul style="list-style-type: none">Mențineți frigiderul la distanță de lumina directă a soarelui sau de o sursă de încălzire.
	<ul style="list-style-type: none">Nu există un spațiu liber suficient între frigider și pereții și dulapurile din apropiere.	<ul style="list-style-type: none">Vă recomandăm ca distanța dintre frigider și pereții (sau dulapurile) din apropiere să fie mai mare de 50 mm.
	<ul style="list-style-type: none">Frigiderul este supraîncărcat. Alimentele blochează fantele de aerisire ale frigiderului.	<ul style="list-style-type: none">Nu supraîncărcați frigiderul. Nu permiteți alimentelor să blocheze orificiile de ventilație.
Frigiderul/congelatorul răcește în exces.	<ul style="list-style-type: none">Controlul de temperatură nu este setat corect.	<ul style="list-style-type: none">Setați temperatura la una mai ridicată.
Peretele interior este fierbinte.	<ul style="list-style-type: none">Frigiderul are conducte protejate împotriva căldurii în peretele interior.	<ul style="list-style-type: none">Pentru a preveni formarea condensului, frigiderul are țevi anti-încălzire pe colțurile frontale. Dacă temperatura ambientală crește, este posibil ca acest echipament să nu funcționeze eficient. Aceasta nu este o defecțiune a sistemului. 

Depanarea

Miros

Simptom	Cauze posibile	Soluție
Frigiderul are mirosuri.	<ul style="list-style-type: none">Alimente stricate.	<ul style="list-style-type: none">Curățați frigiderul și îndepărtați orice alimente stricate.
	<ul style="list-style-type: none">Alimente cu mirosuri puternice.	<ul style="list-style-type: none">Asigurați-vă că alimentele cu mirosuri puternice sunt împachetate etanș.

Gheață

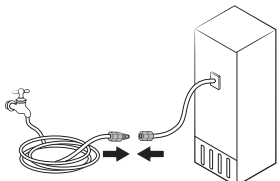
Simptom	Cauze posibile	Soluție
Gheață în jurul fantelor de aerisire.	<ul style="list-style-type: none">Alimentele blochează fantele de aerisire.	<ul style="list-style-type: none">Asigurați-vă că alimentele nu blochează fantele de aerisire.
Gheață pe pereții interiori.	<ul style="list-style-type: none">Ușa nu este închisă corect.	<ul style="list-style-type: none">Asigurați-vă că alimentele nu blochează ușa. Curățați garnitura ușii.

Condens

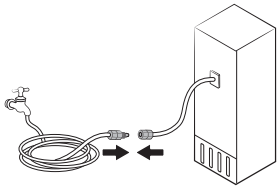
Simptom	Cauze posibile	Soluție
Pe pereții interiori se formează condens.	<ul style="list-style-type: none">Dacă ușa este lăsată deschisă, în frigider pătrunde umezeală.	<ul style="list-style-type: none">Îndepărtați umezeala și nu lăsați ușa deschisă perioade extinse de timp.
	<ul style="list-style-type: none">Alimente cu un conținut ridicat de umezeală.	<ul style="list-style-type: none">Asigurați-vă că alimentele sunt ambalate etanș.

Apă/gheață (numai la modelele cu dozator)

Simptom	Cauze posibile	Soluție
Debitul de apă este mai scăzut decât normal.	<ul style="list-style-type: none">Presiunea apei este prea scăzută.	<ul style="list-style-type: none">Asigurați-vă că presiunea apei este între 30 și 125 psi.
Dispozitivul de produs gheață emite un bâzâit.	<ul style="list-style-type: none">Este activată funcția dispozitivului de produs gheață, dar alimentarea cu apă nu a fost conectată la frigider.	<ul style="list-style-type: none">Oprii dispozitivul de produs gheață.

Simptom	Cauze posibile	Soluție
Dispozitivul de produs gheață nu produce gheață.	<ul style="list-style-type: none"> Dispozitivul de produs gheață tocmai a fost instalat. 	<ul style="list-style-type: none"> Trebuie să așteptați 12 ore până când frigiderul produce gheață.
	<ul style="list-style-type: none"> Temperatura congelatorului este prea ridicată. 	<ul style="list-style-type: none"> Setați temperatura congelatorului sub -18 °C (0 °F) sau -20 °C (-4 °F) în aer ambiental cald.
	<ul style="list-style-type: none"> Panoul Blocare al dozatorului este activat. 	<ul style="list-style-type: none"> Dezactivați panoul Blocare al dozatorului.
	<ul style="list-style-type: none"> Dispozitivul de produs gheață este oprit. 	<ul style="list-style-type: none"> Porniți dispozitivul de produs gheață.
Nu se dozează gheață.	<ul style="list-style-type: none"> Gheața se poate bloca dacă dozatorul de gheață nu se utilizează timp îndelungat (aprox. 3 săptămâni). 	<ul style="list-style-type: none"> Dacă nu veți utiliza frigiderul timp îndelungat, goliți recipientul de gheață și opriți dispozitivul de produs gheață.
	<ul style="list-style-type: none"> Recipientul de gheață nu este introdus corespunzător. 	<ul style="list-style-type: none"> Asigurați-vă că recipientul de gheață este introdus corespunzător.
	<ul style="list-style-type: none"> Furtunul de apă nu este conectat corespunzător sau nu este pornită alimentarea cu apă. 	<ul style="list-style-type: none"> Verificați dacă furtunul de apă este instalat corect. Verificați dacă robinetul de oprire a furtunului de apă este închis. 

Depanarea

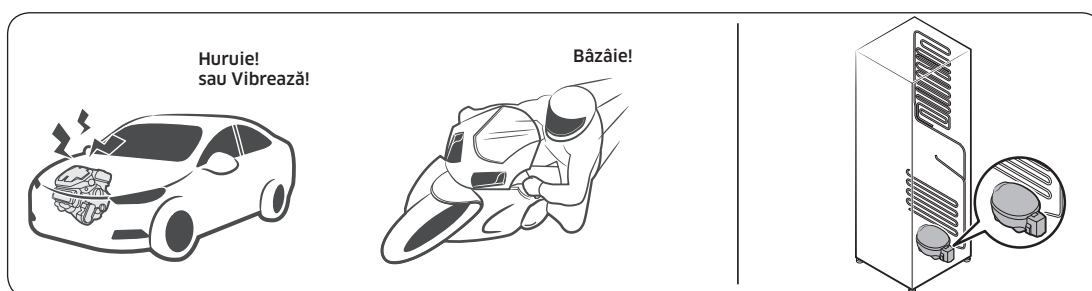
Simptom	Cauze posibile	Soluție
Nu se dozează apă.	<ul style="list-style-type: none">Furtunul de apă nu este conectat corespunzător sau nu este pornită alimentarea cu apă.	<ul style="list-style-type: none">Verificați dacă furtunul de apă este instalat corect. Verificați dacă robinetul de oprire a furtunului de apă este închis. 
	<ul style="list-style-type: none">Panoul Blocare al dozatorului este activat.	<ul style="list-style-type: none">Dezactivați panoul Blocare al dozatorului.
	<ul style="list-style-type: none">A fost instalat un filtru de apă produs de o companie terță.	<ul style="list-style-type: none">Utilizați numai filtre furnizate sau aprobate de Samsung.Filtrele neaprobate pot prezenta scurgeri și pot defecta frigiderul.

Auziți sunete anormale dinspre frigider?

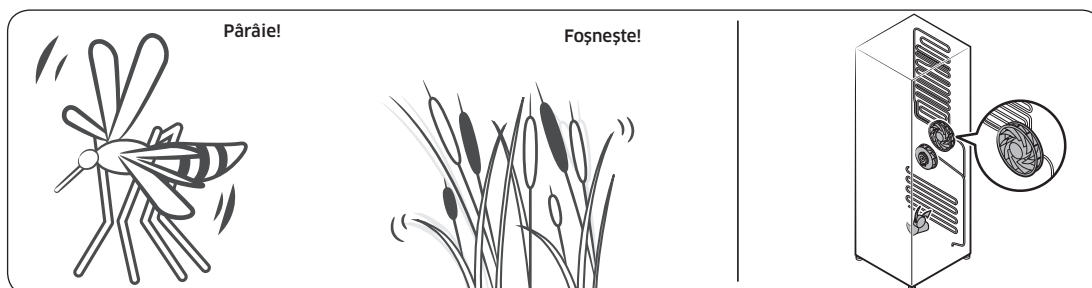
Înainte de a apela departamentul de service, analizați punctele de verificare de mai jos. Orice solicitări de service privind sunete normale vor presupune taxarea utilizatorilor.

Aceste sunete sunt normale.

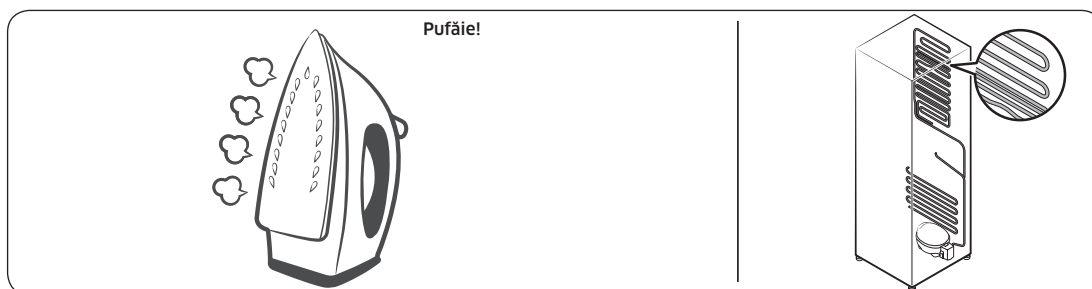
- La începerea sau încheierea unei operațiuni, frigiderul poate emite sunete asemănătoare cu pornirea unui motor de vehicul. Pe măsură ce se stabilizează funcționarea, sunetele vor descrește.



- Cât timp funcționează ventilatorul, este posibilă apariția acestor sunete. Atunci când frigiderul ajunge la temperatura setată, nu va apărea niciun sunet al ventilatorului.

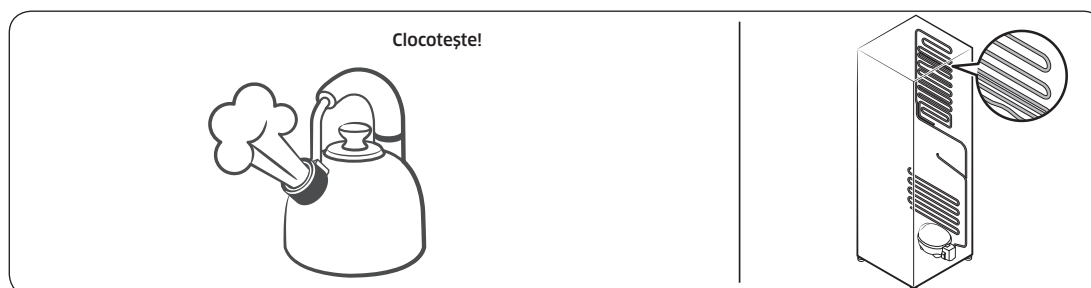


- În timpul unui ciclu de dezghețare, este posibil să picure apă pe încălzitorul pentru decongelare, ceea ce provoacă trosnituri.

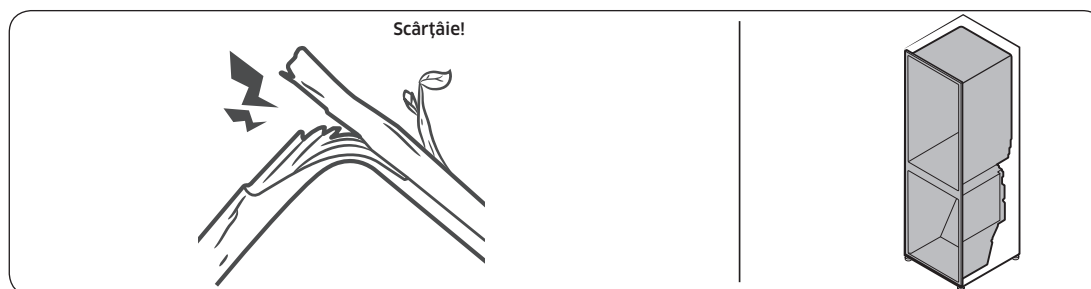


Depanarea

- Pe măsură ce frigiderul răcește sau congelează, gazul refrigerant se deplasează prin conductele ermetice, ceea ce provoacă sunete de barbotare.



- Pe măsură ce temperatura frigiderului crește sau scade, piesele din plastic se contractă și se extind, creând zgomote de ciocniri. Aceste zgomote apar în timpul ciclului de dezghețare sau atunci când funcționează piesele electronice.



- Pentru modelele dispozitivului de produs gheață: Atunci când ventilul de apă se deschide pentru a umple dispozitivul de produs gheață, pot apărea bâzâituri.
- Din cauza presiunii care se egalizează la deschiderea sau la închiderea ușii frigiderului, pot apărea fâsâituri.

Marcă comercială		Samsung	
Model		RS68A8520S9	RS66A8100S9
Categorie		Combină frigorifică	
Clasă de eficiență energetică		A+	
Consum anual de energie [kWh/annum] bazat pe rezultatele pe testul standard pentru 24 de ore. Consumul efectiv de energie depinde de modul de folosire și de amplasarea aparatului.		419	
Volum de depozitare alimente proaspete [L]		402	403
Volum de depozitare în frigider [L]		-	
Volum de depozitare alimente congelate [L]	Patru stele [L]	187	220
	Două stele [L]	20	18
Evaluare (stele)		***	
Temperatura nominală a celorlalte compartimente	Proaspăt	+1...+7	
	Frig	-	
	Congelator	-23...-15	
Compartimente fără gheață		Alimente proaspete, Alimente congelate	
Timp de creștere a temperaturii [h]		10	
Capacitate de congelare [kg/24 h]		12	
Clasă de funcționare		SN, N, ST, T	
		Acest aparat este destinat utilizării la o temperatură ambiantă între 10 °C și 43 °C	
Zgomot [dB(A)]		38	
Încorporat		-	
Aparat de depozitare a vinului		-	

Notă

Notă

Contactați SAMSUNG WORLD WIDE

Dacă aveți întrebări sau comentarii privind produsele Samsung, vă rugăm să contactați centrul SAMSUNG de relații cu clienții.

Țară	Centru de contact	Site web
UKRAINE	0-800-502-000	www.samsung.com/ua/support (Ukrainian)
MOLDOVA	+373-22-667-400	www.samsung.com/support



DA68-04277S-00