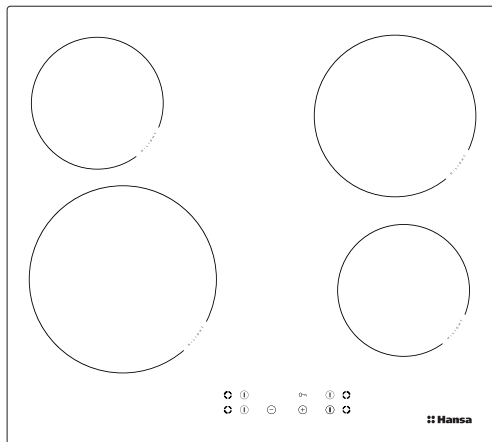


BHC6*



ҚЫЗМЕТ КӨРСЕТУ НҰСҚАУЛЫҒЫ / КІРІКТІРІЛЕТІН ҚЫШТАН
ЖАСАЛҒАН АС ПІСІРУ БЕТІ

KK

ІНСТРУКЦІЯ З ЕКСПЛУАТАЦІЇ / ВБУДОВАНА КЕРАМІЧНА
ВАРИЛЬНА ПОВЕРХНЯ

UK

ИНСТРУКЦИЯ ЗА УПОТРЕБА / КЕРАМИЧЕН ПЛОТ ЗА ВГРАЖДАНЕ

BG

ҚҰРМЕТТІ ТҰТЫНУШЫ,

Плитасы – бұл қызмет көрсетудің қарапайымдылығы мен мінсіз тиімділіктің үйлесімділігі.

Нұсқаулықты оқып шыққаннан кейін, плитаның қызмет етуінде қиындықтар туындамайды.

Зауытта шығарылған плита, орам алдында қауіпсіздігі мен қызметтілігің көқарасымен бақылау пунктiнiң мұқият тексерiсiнен өткен.

Дұрыс қызмет көрсетпеуiнiң алдын алу үшiн ас үй сорғышын қосар алдында аталмыш пайдалану жөнiндегi нұсқаулықпен мұқият оқып танысу керек.

Нұсқаулықта көрсетiлген нұсқауларды сақтау Сiздiң плитаны дұрыс пайдаланбауыңыздың алдын алады.

Нұсқаулықты сақтаған дұрыс және оны әрдайым қоластында болатын орындарда ұстаған жөн.

Төтенше жағдайлардың алдын алу үшiн, жұмысты нұсқаулық бойынша бастаңыз.

Назар аударыңыз!

Құрылғыны тек бұл нұсқаулықты оқып/түсiнгеннен кейiн ғана пайдаланыңыз.

Құрылғы тек тағам дайындау құралы ретiнде ғана дайындалған Кез келген басқа мақсатта пайдалану (мысалы, бөлменнi жылыту үшiн)

тағайындалуына сәйкес келмейдi және қауiптi болуы мүмкiн.

Өндiрушi құрылғы құрылымына қызметiне әсер етпейтiн өзгерiстердi енгiзуге құқылы.

Өндiрушiнiң мәлiмдемесi

Осымен өндiрушi тұрмыстық аспабының төмендегi көрсетiлген негiзгi талаптар мен басшылықтарына сәйкес келедi деп куәландырады;

- төменвольттi жабдықтар директивасы 2014/35/ЕС,
- электромагниттiк үйлесiмдiлiк директивасы 2014/30/ЕС,
- қоршаған ортаны жобалау директивасы 2009/125/ЕС,
- „төмен вольтты жабдықтардың қауiпсiздiгi үшiн” талап ТР ТС 004/2011,
- „техникалық құралдардың электромагниттiк үйлесiмдiлiгi” талап ТР ТС 020/2011

Аспап **EAC** сәйкестiктi белгiлiсiмен таңбаланады, және оған нарықты бақылау мекемелерге ұсынылатын сәйкестiк сертификаты берiледi.

МАЗМҰНЫ

Жалпы ақпарат.....	2
Қауіпсіздік бойынша ереже.....	4
Бұйым сипаттамасы.....	8
Орнату.....	9
Пайдалану.....	13
Тазалау және күтім.....	19
Ақау пайда болған кездегі әрекет ережесі.....	21
Техникалық сипаттамалар.....	22

Қолдану. Аспап және оның ашық бөлшектері жұмыс кезінде жоғары температураларға дейін қызады. Ерекше абайлылықты қадағалау және қыздыру элементтеріне жақындамау қажет. Егер 8 жастан кіші балалар тұрақты бақылауда болмаса, аспаптың жанында болуға жол бермеу қажет.

Бұл бұйым егер аталған қолданылуы бақылаумен жүзеге асырылса немесе олардың қауіпсіздігіне жауап беретін тұлғалармен ұсынылған құрылғылардың пайдаланылуы жөніндегі нұсқаулыққа сәйкес 8 жастағы және асатын балалардың, сонымен бірге шектеулі дене, сенсорлық немесе психикалық мүмкіндіктері шектеулі немесе жеткілікті тәжірибемен білімге ие емес адамдардың қолдануына болады. Бұл аспаппен балалардың ойнамауын қадағалау қажет. Балаларды ересектердің қарауынсыз плитаны жинауға және қолдануға рұқсат бермеңіз.

Қолдану. Ас үйплитасында майларды қолдана отырып тағамдарды даярлау қауіпті және өрт туғызуы мүмкін.

ЕШҚАНДАЙ ЖАҒДАЙДА отты сумен сөндіруге тырыспаңыз, аспапты сөндіру, осыдан кейін жалынды мысалы, қақпақпен немесе жанбайтын жамылғымен жабу қажет.

Қолдану. Өрт қауіпті: Тағам даярлауға арналған үстіңгі бетке заттарды сақтауға болмайды.

ҚАУІПСІЗДІК БОЙЫНША НҰСҚАУЛЫҚТАР

Қолдану. Егер плитаның үстіңгі беті жарыққа ие болса, плитаны электр тогына күйіп қалмау үшін электр желісінен ажырату қажет.

Құрылғыны сыртқы сағатпен немесе қашықтықта басқару жүйесі көмегімен басқаруға тиым салынады.

Плитаны тазалау үшін бумен тазарту құралдарын пайдаланбаңыз.

- Керамикалық қыздырғыш плиталарды бірінші пайдаланар алдында пайдалану нұсқаулығын оқығаныңыз жөн. Осылайша, Сіз өз қауіпсіздігіңізді қамтамасыз етесіз және дұрыс пайдаланбаудан болатын шығынның алдын аласыз.
- Егер керамикалық плита радиоқабылдағышқа, теледидарға немесе басқа радио таратқыш құрылғысына тікелей жақын орнатылатын болса, керамикалық плитаның басқару үстелінің дұрыс жұмыс істейтіндігін тексерген жөн.
- Қайнату бетін білікті маман – электрик жалғауы керек.
- Қайнату құрылғысын салқындату және мұздату құрылғыларына жақын жерде қолдануға тыйым салынады.
- Қайнату беті орнатылатын жиһаз, шамамен. 100°C температураға төзетін болуы керек. Бұл терезелерге, жиіктерге, пластмасса беттерге және желімдер мен лактарға қатысты болады.
- Қайнату бетін тек құрастырғаннан кейін ғана пайдалану керек. Осылайша, Сіз кернеу ықпалындағы бөлшектерге жанасу қаупін болдырмайсыз.
- Электрлік құралдарды жөндеуді тек білікті маман ғана жүзеге асыруы керек. Маманданбаған жөндеу қауіпті болуы мүмкін.
- Құрал сақтандырғыш сөндірілген және айыр розеткадан суырылған жағдайда ғана электр желісінен толық ажыратылған болып есептеледі.
- Қосқыш кабель ажыратқышы плитаны орнатудан кейін қолжетімді болу керек.
- Бұл аспаппен балалардың ойнамауын қадағалау қажет. Балалар плитадан ыстық тамағы бар ыдысты абайсызда алып қалуы және күйіп қалуы мүмкін.
- Көмпіректерді қосқаннан кейін өте тез қызады. Сондықтан оларды тек тағам дайындауға арналған ыдыс плитада тұрған кезде ғана қосқан жөн. Осылайша біз қуатты артық шығындаудан құтылатын боламыз.
- Электронды жүйеге кіріктірілген қалдық жылу индикаторы қайнату беті қосуды ма екендігін және ыстық па екендігін көрсетеді.
- Желідегі кернеу төмендеген жағдайда барлық күйге келтірулер мен көрсеткіштер жойылатын болады. Желіге кернеу қайта оралған кезде кернеу төмендер алдындағы камфоралардың қызуы көрсеткіштері бақыланбайтын болғандықтан абайлағыштықты сақтаған жөн.

ҚАУІПСІЗДІК БОЙЫНША НҰСҚАУЛЫҚТАР

- Егер розетка кәмпірекке жақын болса, қорек сымының ыстық бетке тимеуін қадағалаңыз.
- Майды және тоң майды пайдалану кезінде өрт туындау мүмкіндігі болғандықтан плитаны қараусыз қалдыруға болмайды.
- Пластик немесе алюминий жұқалтырдан жасалынған ыдысты қолдануға тыйым салынады. Ыдыстың мұндай түрі өте жоғары температураларда еруі және керамикалық плитаның бүлінуіне алып келуі мүмкін.
- Қант, лимон қышқылы, тұз және с.т. қатты және сұйық күйдегі, сондай ақ пластмассалар қыздыру аймағына түспеуі тиіс.
- Егер зейінсіздік нәтижесінде қант немесе жасанды материалдар қызып тұрған плитаға түссе, ешбір жағдайда плитаны сөндіруге болмайды, өткір қырғышпен қантты және пластмассаны қырып алып тастаған жөн. Қолды күйік пен жарақаттан қорғау керек.
- Керамикалық плитаға қабырғалар мен қылауы жоқ бірыңғай жалпық түбі бар кастрюльдер және бақыраш пайдаланған жөн, кері жағдайда плитада орнықты сызаттар пайда болуы мүмкін.
- Керамикалық плитаның қызып тұрған беткі қабатының ыстықтық шок әсері мықты. Ол суыққа және ыстыққа сезімтал емес.
- Плитаға заттардың түсуінен аулақ болған жөн. Қызып тұрған беткі қабаттың нүктелі соққысы, мысалы, дәмдеуіштері бар шөлмектердің құлауы керамикалық плитаның сынуына және жарылуына әкеп соғуы мүмкін.
- Жарылған жерлер арқылы сұйықтық керамикалық плитаның кернеуде тұрған бөлшектеріне түсуі мүмкін.
- Егер плитаның үстіңгі беті жарыққа ие болса, плитаны электр тогына күйіп қалмау үшін электр желісінен ажырату қажет.
- Егер құрылғы галогенді кәмпіректермен жабдықталған болса, ол көзге зиян болғандықтан оларға қарау ұсынылмайды.
- Керамикалық плитаны күту және тазалау туралы нұсқаулықты ұстанған жөн. Тиімсіз пайдалану жағдайында өндіруші жауапкершілікте болмайды.
- Құрылғыны ас әзірлеуге немесе пісіруге қолдану, ол орнатылған бөлмеде ылғал мен жылудың бөлінуіне әкеп соғады. Асүй бөлмесі жақсы желдетілетіндігіне көз жеткізіп алған дұрыс; табиғи желдету саңылаулары ашық болуы керек, немесе механикалық желдету құралдарын орнату керек (механикалық сорумен түтіндік).
- Құралды ұзақ интенсивті пайдалану қосымша желдетуді қажет етуі мүмкін, мысалға терезені ашу тиімді желдету үшін немесе механикалық желдетудің өнімділігін арттыру үшін.

ЭЛЕКТР ҚУАТЫН ҮНЕМДЕУ



Электр қуатын үнемдеуге жауапты тәсіл үй бюджетін үнемдеуді қарастырып қана қоймай, қоршаған ортаны қорғауда саналы қатысуды қарастырады.

Бей-жай болмаңыз, электр қуатын үнемдеуге кірісіңіз! Бұл үшін қажетті:

- **Даярлау үшін тиісті ыдысты қолдану.** Жалпақ және қалың түбі бар кастрөлдер электр қуатын 1/3 дейін үнемдеуге мүмкіндік береді. Ыдысты қақпақпен жабу қажет, бұл электр қуатын 4 есе азайтуға мүмкіндік береді!

- **Конфорка өлшеміне тәуелді тағам даярлау үшін ыдысты іріктеу қажет.**

Тағам дайындауға арналған ыдыс көмпірек диаметрінен үлкен болмауы тиіс.

- **Конфорка мен ыдыс түбінің тазалығын қадағалау қажет.**

Ластану жылудың берілуіне кедергі келтіреді – тұрып қалған күйіп кеткен ластанулар жиі жағдайда қоршаған ортаны өте ластайтын құралдар көмегімен ғана кетіруге болады.

- **«Кастрөлге артық үңілдеуден» аулақ болыңыз.**

- **Плитаны мұздатқыш/салқындатқыш камералары маңайына орналастырмау** Қажеттіліксіз электр қуатын қолдану жағдайында оның шығыны өседі.

ОРАУДАН АШУ



Орау тасымалдау кезінде зақымданудан қорғайды. Құрылғыны ашқаннан кейін орау элементтерін қоршаған ортаны ластамай жинаңыз.

Орау үшін қолданылған барлық материалдар, қоршаған ортаға зиянсыз 100% қайта өңделе алады, сәйкес символмен таңбалауға ие.

Назар аударыңыз! Орау материалдарын (полиэтиленды қаптар, пенопласт бөлшектері және т.б.) құрылғыны ашу үрдісі кезінде балалардан алыс ұстау керек.

ПАЙДАЛАНЫЛҒАН ҚҰРЫЛҒЫЛАРДЫ КӨДЕГЕ ЖАРАТУ



Бұндай таңбалау бұл құрылғыны, пайдаланудан кейін басқа да тұрмыстық қалдықтармен бірге лақтыруға болмайтындығы жайлы ақпараттандырады.

Пайдаланушы құрылғыны қолданыста болған электрлі және электронды құрылғыларды жинаушыларға тапсыруға міндетті. Қалдықтарды жинаушылар, жинау пунктері, дүкендер және бөлімшелер бұл құрылғыны тапсыруға мүмкіндік беретін жүйені құрайды.

Пайдалануда болған электрлі және электронды құрылғы адам денсаулығына және қоршаған орта салдарына, бар болатын қауіпті құрылымды элементтерінен, сонымен қатар мұндай құрылғының қайта дұрыс жұмыс істеуіне және қоймалануына қауіптіліктің алдын алуға бұл қаулы мүмкіндік береді.

БҰЙЫМДЫ СИПАТТАУ

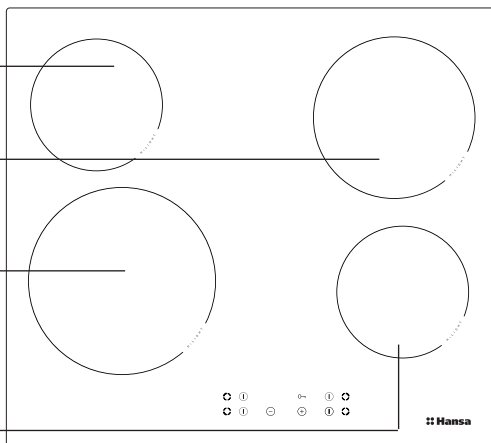
▶ плитасының сипаты

Артқы сол конфорка
Ø 145мм

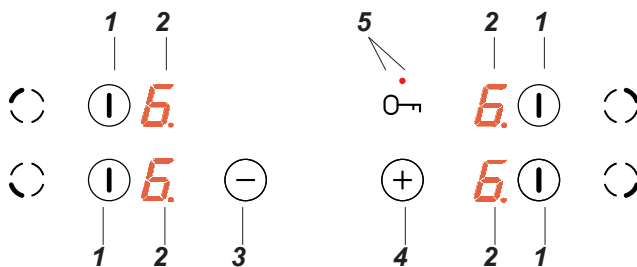
Қыздырудың қосарлы аумағы - артқы
оң Ø 180мм

Қыздырудың қосарлы аумағы - алдыңғы
сол Ø 210мм

Алдыңғы оң конфорка
Ø 145мм



▶ Басқару панелі

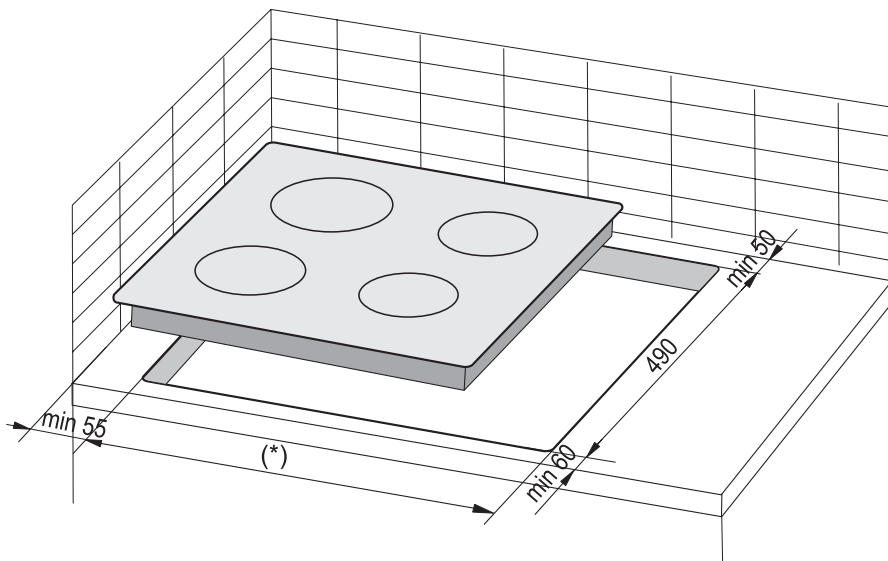


1. Сенсор қосу/сөндіру/қыздыру аумағын іске қосу
2. Қыздыру аумақтарының белгісі
3. Сенорлық батырма минус
4. Сенорлық батырма плюс
5. Жарықдиоды бар кілттің сенсор түймесі

► Үстел бетін қайнату бетін орнатуға дайындау

- Қалыңдығы 28 - 40 мм аралығында үстел бетін таңдау, үстел бетінің ені - 600 мм кем болмауы керек. Үстел беті тегіс және тұрақты болуы керек. Үстел бетін қабырғаға бекітіп, ылғал мен судың өнуін болдырмау үшін тығыздау керек.
- Қуыс шеті мен үстел бетінің алдыңғы жиегіне дейінгі қашықтық 60 мм кем болмауы керек, ал артқы жағынан - 50 мм кем емес.
- Қуыс шетінен жиһаздың бүйір қабырғасына дейінгі ара қашықтық 55 мм кем болмауы керек.
- Плитаға жақын тұрған ас үй жиһазы қаптайтын затпен жабыстырылған болуы, және желім секілді 100°C температураға төзімді болуы тиіс. Осы шартты орындамау жиһаздың беткі қабатының түрін өзгертуге немесе қаптайтын заттың желімнен ажырауына әкеп соғуы мүмкін.
- Қуыс жиектерін ылғал сіңіруге тұрақты материалдармен қорғау керек.
- Үстел бетіндегі қуысты суретте көрсетілген өлшемдер бойынша жасау керек. **1**.
- Қайнату бетінің астынан ауа айналымы мен қайнату беті аймағындағы қызып кетуді болдырмау үшін 25 мм бос кеңістік қалдыру керек.

1



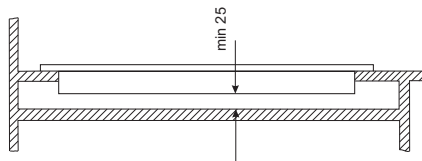
(*) 600 мм плиталарға арналған 560 мм

(*) 770 мм плиталарға арналған 750 мм

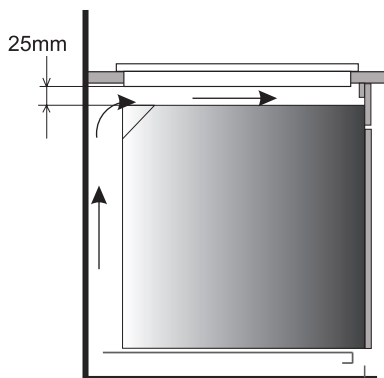
ОРНАТУ

Назар аударыңыз! Плитаны орнату кезінде ас үйдің кішкене шкафының үстіңгі тақтайына жинау суретінде көрсетілгендей аралық сөре орнатқан жөн. Егер плита қуырғыш шкаф үстіне орнатылса, онда аралық сөрені орнату қажеттілігі жоқ.

Егер плита ас үйдің кішкене шкафының жылжымалы жәшігінің үстіңгі тақтайына орнатылса, онда плитаның төменгі қақпағын ағаш панельмен немесе керамикалық плитаға арналған қорғаныш плитамен жапқан жөн.



Ас үйдің кішкене шкафының үстіңгі тақтайына орнату.



Ас үй кішкене шкафының үстіңгі тақтайын қуырғыш шкафтың үстіне орнату.



Қайнату бетін желдету жүйесі жоқ духовка шкафының үстіне орнатуға тыйым салынады.



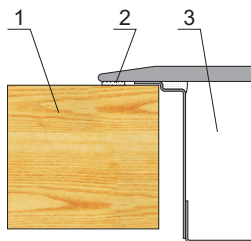
Желілік кабельді төменгі қақпаққа тимейтіндей етіп өткізген жөн.

ОРНАТУ

Пешті орнату

- жалғау сызбасына сәйкес пешті желілік сыммен жалғау
- стелді шаңнан тазарту және плитаны саңылауға орнатып стелге қатты қысу (3 сурет).

3 сурет



- 1 - стөл
- 2 – қайнату беті төсемесі
- 3 – керамикалық тақта

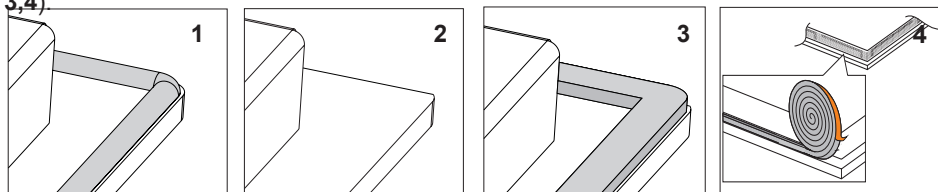
Тығыздағышты орнату

Модельге байланысты тығыздағышты өндіруші орнатады (сурет салу 1)

Егер тығыздағышты өндіруші орнатпаса, келесі әрекеттерді орындау қажет:

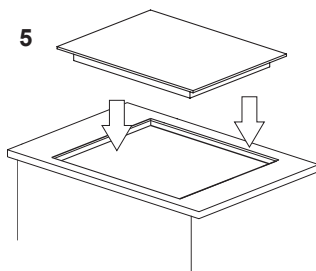
Құрылғыны жұмыс үстеліндегі тесікке орнатпас бұрын, плитаның астынан өнімге бекітілген тығыздағышты орнату қажет (сурет салу 2).

Мұны істеу үшін алдымен тығыздағыштан қорғаныш пленканы алып тастау керек, содан кейін оны плитаның шетіне мүмкіндігінше жақын жабыстырыңыз (сурет салу 3,4).



Құрылғыны пломбасыз орнатуға тыйым салынады.

Пешті жиһаз тесігіне қойыңыз, плита мен ас үй үстелінің жиегі арасындағы қашықтық әр жағынан бірдей болатындай етіп симметриялы түрде тесікке орнатыңыз. (сурет салу 5).



▶ Қайнату бетін электрлік желіге жалғау

Назар аударыңыз!

Электрлік желіге жалғауды тек сәйкес рұқсаты бар білікті маман ғана жүзеге асыра алады. Электрлік жалғауларды өз бетімен өзгертуге және жөндеуге тыйым салынады.

▶ Жөндеушіге арналған нұсқаулық

Плита үш фазалы (400 В 3Н ~50 Гц) ауыспалы токпен қуаттандыруға лайықталған. Егер қоса берілген қосу сызбасына сәйкес плитаны көпірлі тәсілмен электрлі панельге қосса бір фазалы токпен қуаттандыруға (230 В) болады. Қайнату бетінің төменгі бөлігіндегі электрлік жалғаулардың сызбасы жапқышта көрсетілген. Қосу панеліне рұқсат артқы қабырғадағы қақпақты алғаннан кейін мүмкін болады. Жалғау түрі мен қайнату бетінің нақты қуатын ескере отырып, қорек шоғырсымын дұрыс таңдауды есте сақтау керек.

Желілік кабельді созуда бекіткен жөн.

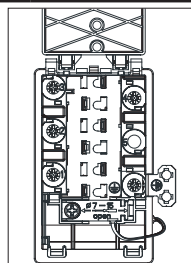
Назар аударыңыз!

Міндетті түрде жерге тұйықтау шоғырсымын клемма бөліміне жалғаңыз, клемма белгімен белгіленген. Плитаның электрлі \oplus инсталляциясы апаттық жағдайда электр келуін ажыратуға мүмкіндік беретін таңдалған қорғанышпен немесе сәйкес сәндіргішпен қорғалған болуы тиіс.

Қайнату бетін электрлік желіге жалғау алдында зауыттық тақташамен және электрлік жалғау сызбасымен танысу керек.

НАЗАР АУДАРЫҢЫЗ! Қызмет көрсету орталығының жұмыскері пайдаланушыға «қайнату бетін электрлік желіге жалғау куәлігін» (кепілдемелік талонда) беруге міндетті. Электрлік жалғау сызбасына сәйкес келмейтін жалғау істен шығуы алып келуі мүмкін.

МҮМКІН ЭЛЕКТРЛІК ЖАЛҒАУ СЫЗБАСЫ Назар аударыңыз! Конфорка кернеуі 230В



Назар аударыңыз! Жалғаудың кез келген түрінде \oplus жерге тұйықтау сымы клеммамен жалғануы керек

Ұсынылатын қорек шоғырсымы

1	230 В желі үшін бейтарап сыммен бірфазалы жалғауға болады, клемма 1-2-3 блокта, бейтарап сым 4 дейін, жерге тұйықтау сымы \oplus	1кВ дейін		H05VV-F3G4 3X 4 мм ²
2*	400/230 В желі үшін бейтарап сыммен екі фазалы жалғауға болады, клемма 2-3 блокта, бейтарап сым 4 дейін, жерге тұйықтау сымы \oplus	2кВ дейін		H05VV-F4G2,5 4X 2,5 мм ²
3*	400/220 В желі үшін, 4-кө дейінгі бейтарап өткізгішпен үш фазалы байланыс, қорғаныс өткізгіш \oplus .	3кВ дейін		H05VV-F5G1,5 5X 1,5 мм ²
L1=R, L2=S, L3=T, N= сым клеммасы бейтарап, \oplus =жерге тұйықтау клеммасы				

ПАЙДАЛАНУ

Қайнату бетін алғаш қосар алдында

- алдымен керамикалық плитаны әбден тазалап алған жөн. Керамикалық плитаға шынының беткі қабаты секілді күтім жасаған жөн.
- Алғаш пайдаланғанда бөгде иіс шығуы мүмкін, сол себепті бөлмеде желдеткіш қосу немесе терезені ашу керек.
- Қауіпсіздік нұсқауларын сақтай отырып, қызмет көрсету қадамдарын жасау

ПАЙДАЛАНУ

Шыныкерамикалық пісіру беті сенсорлық батырмалармен жабдықталған, олар белгіленген беттерге жанасу арқылы әрекетке келтіріледі.

Сенсорлық батырмаға атқарушы команданың кез келген берілісі акустикалық сигналмен қатар жүреді.

Келесі бақылау керек:, қосқан және сөндірген кезде, сонымен қатар қыздыру уақытын таңдау барысында **әрқашан тек бір сенсорлық батырма басулы болуы керек**. Сенсорларға бір уақытта көп мөлшерде басқан жағдайда (көмпіректерді сөндірген жағдайларды қоспағанда) жүйе енгізілген басқару белгісін елемейді, ал ұзақ уақыт басқан кезде ақаулы белгіні босатып жібереді.

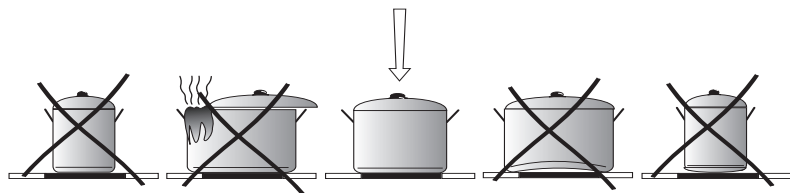
Тағам дайындауға арналған сәйкесті ыдыс.

Керамикалық плиталарда пайдалану үшін дайындау және пісіу үшін арнайы лайықталған ыдыстар бар. Оларды өндірушілердің нұсқауларын сақтаумен пайдаланған жөн.

Дайындауға арналған алюмин немесе жезді түбі бар ыдыс плитаның беткі қабатында өте қиын кетірілетін метал бояуын қалдыруы мүмкін. Эмальдалған ыдысты пайдалану кезінде ерекше абайлағыштықты сақтаған жөн, себебі ішіндегісінің қайнап бітуі түзелмейтін ақаулыққа әкелуі мүмкін. Тамақ дайындауда ұтымды уақытқа, қуатты ұтымды шығындауға қол жеткізу үшін, сондай-ақ плитада дайындалып жатқан тамақтың күйіп кетуін болдырмас үшін келесі нұсқауларды сақтаған жөн.

Кастрюльдің түбі:

Тамақ дайындауға/пісіруге арналған ыдыстың тұрақты, жалпақ түбі болуы тиіс, себебі үшкір шеттері, қылаулары бар және тағамның қалдықтарымен көмірленген түбі керамикалық плитаның беткі қабатын сызып тастауы немесе оны уатуы мүмкін.



Кастрюльдің мөлшері:

Кастрюль және бақыраш диаметрі плитаның қыздырғыш элементтері диаметрімен дәлірек сәйкес болуы тиіс.

Кастрөл қақпағы:

Кастрөлдегі қақпақтың болуы жылудың жоғалуының алдын алады, осы арқылы қыздыру уақытын азайтады және электр қуат көзін азайтады.

ПАЙДАЛАНУ

Басқару панелі

Плитаны электр желісіне қосқан соң (5) кілтінің сенсор түймесінің үстінде жарықдиод жануы тиіс, содан соң осы түйменің үстіндегі жарықдиод өшкен сәтке дейін (5) сенсорын басып тұру арқылы плитаны бұғаттан босатқан жөн, содан кейін керамикалық плитаны қосуға болады.



Сенсорлық батырмалардың беттеріне қандай да бір заттарды қоймаған жөн (ақаулық сигналы пайда болуы мүмкін), бұл беттер әрдайым таза күйінде болуы керек .

Қайнатпа плитаны қосу

Егер қыздырғыш плита сөніп тұрса, онда барлық кәмпіректер сөніп тұр, ал көрсеткіштер жанбайды.

Басты сенсорға (1) жанасу арқылы плитаны - осы қыздыру аумағын қосамыз, ал қыздыру өрісінің индикаторында (2) 10 секунд бойы „0” саны көрінеді. Енді (+)(4) немесе -(3) сенсорының көмегімен қыздыру қуаттылығының қажетті деңгейін теңшеуге болады (Қыздыру қуаттылығының деңгейін теңшеу бөлімін қараңыз).



Егер 10 секунд ішінде ешқандай сенсорлық батырма қосылмаса, пісіру беті сөнеді.

Егер балалардан қорғау іске қосылса, ас пісіру жабынын қосу мүмкін емес (Ас пісіретін жабынды бұғаттан босату бөлімін қараңыз).

Конфорканы қосу

Плитаны осы өрістің (1) басты сенсорымен қосқан соң, қыздыру аумағына келесі тәсілмен қызмет көрсетуге болады:

1. Осы өрістің (1) басты сенсорымен қыздыру аумағын таңдау сенсорын қыздырудың қажетті аумағын таңдау (сенсорлардың тағайындалуы қыздыру аумақтарының орналасуына сәйкес келеді),
2. Қалаулы қыздыру деңгейін (+)(4) немесе -(3) сенсорымен теңшейміз,
3. Қыздыру қуаттылығының теңшелімін 1 тармақтағыдай қайтадан ауыстыру үшін, алдымен қалаулы қыздыру аумағын (1) осы аумақтың басты сенсорымен таңдаймыз, содан кейін қыздыру қуаттылығының қажетті деңгейін (+)(4) немесе -(3) басты сенсорымен теңшейміз.



Егер 10 секундтың ішінде Сіз сенсорларды қайта теңшеу жасамасаңыз, онда қызу аумағы сөнеді.

Егер сан қалған көрсеткіштерден қатты жарқырайтын болса, қыздыру аумағы белсенді болып табылады және қыздыру күшін теңшеуге дайын.

ПАЙДАЛАНУ

Қыздыру күштілігі деңгейін орнату

Қыздыру күштілігі деңгейін орнату мақсатында, бірінші кезекте, таңдау сенсорының көмегімен (1) қажетті қыздыру аумағын таңдауымыз керек. Содан кейін қыздыру аумағының индикаторында (2) “**0**” көрсетілген кезде, (+)(4) немесе -(3) сенсорының көмегімен қалаулы қыздыру қуатын теңшеуді бастай аламыз.

Бір көмпіректі сөндіру

Бір көмпіректі келесі тәсілмен сөндіруге болады:

1. Қалаулы қыздыру аумағын (1) осы өрістің басты сенсорымен таңдаймыз,
2. Содан кейін (+)(4) және -(3) сенсорын бір мезгілде басамыз немесе -(3) сенсорының көмегімен „0” теңшелімін азайтамыз немесе (1) осы өрістің басты сенсорын шамамен 3 секунд бойы басып тұрамыз.

Көрсеткіште „**Н**” әрпі – қалған қыздыру белгісі пайда болады.

Шектеу функциясы

Кілт сенсорымен (5) қосылатын бұғаттау қызметі, қосылған қыздыру аумағын жағымсыз теңшеуін өзгертуден немесе балалардың, үй жануарларының және т.б. сөндіруінен сақтау үшін қызмет етеді.

Егер барлық қыздыру аумақтары сөніп тұрған сәтте (қыздыру аумақтарының индикаторында „0” жанып тұрады) пісіру жабынын бұғаттасақ, онда пісіру жабыны жағымсыз қосылудан қорғаулы және оны тек алдын ала бұғаттан шығарғаннан кейін ғана қосуға болады.



Желідегі кернеу жоқ болса, блокада автоматты түрде іске қосылады.

Пісіру үстін бұғаттау

Пісіру жабынын бұғаттау үшін (5) кілт сенсорын басу және (5) сигналдық жарықдиоды жанған сәтке дейін ұстап тұру керек.

Жарықдиод жанғанда, қысқаша дыбыс сигнал естіледі.

Пісіру үстін бұғаттан шығару

Пісіру жабынын бұғаттан шығару үшін (5) кілт сенсорын басу және (5) сигналдық жарықдиоды сөнген сәтке дейін ұстап тұру керек. Жарықдиод сөнгеннен кейін, қысқаша дыбыс сигнал естіледі.

ПАЙДАЛАНУ

Қыздыру күштілігін автоматты түрде азайту жүйесі.

Барлық кәмпіректер қыздыру күштілігін автоматты түрде азайту жүйесімен жабдықталған. Егер ол белсенділендірілген болса, онда бұл кәмпірек қыздыру күштілігі деңгейіне байланысты дайындауға таңдалған уақытта толық күштілікке қосылған болады, ал одан әрі дайындаудың қыздыру күштілігінің осы деңгейіне қайта қосылады.

Қыздыру қуатының деңгейін азайту жүйесі **(-)(3)** сенсорының көмегімен **(2)** бейнебетінде „9” саны көрсетілгенге дейін қыздыру қуатын таңдау арқылы іске қосылады, содан кейін **(+)(4)** сенсорын бір рет басу арқылы теңшелімді „А” деңгейіне дейін арттырамыз да, осы сәтте **(-)(3)** сенсорының көмегімен қуат төмендеуі тиісті деңгейді теңшейміз. Бейнебеттегі **(2)** санының жанында, оның төменгі оң жағында нүкте болса, демек қуатты автоматты түрде азайту жүйесі белсенді.

Егер біз 10 секунд ішінде **(-)(3)** сенсорын түрту арқылы ас әзірлеу үшін қыздыру қуатының деңгейін теңшеуді бастайтын болсақ, бұл жағдайда қыздыру қуатын автоматты түрде азайту жүйесі іске қосылады, ал нүктесі – оның іске қосылу уақыты бойы қуат деңгейінің жанында болады.

Енді „Қыздыру қуаты деңгейін орнату” бөлімінде сипатталған тәсілмен ас әзірлеу үшін қыздыру қуатының деңгейінің теңшелімін кез келген уақытта өзгертуге болады.



Егер қыздыру қуатының деңгейін 10 секундтан кейін ғана теңшей бастасақ, онда қуат индикаторы жанындағы нүкте сөнеді, қыздыру қуатын автоматты түрде азайту жүйесі белсенді болмайды.



Қыздыру қуатын автоматты түрде азайту жүйесін белсенді еткіміз келмесе, қыздыру қуатының деңгейін **(+)(4) сенсорынан бастап таңдау жақсы болады.**

Дайындаудың қыздыру күштілігі деңгейі	Жылдам дайындау уақыты
1	1'11"
2	2'44"
3	4'47"
4	5'28"
5	6'29"
6	1'11"
7	2'44"
8	2'44"
9	-

ПАЙДАЛАНУ

Қалдық жылу индикаторы

Тағам әзірлеп болғаннан кейін, шыныкерамикалық жабында жылулық энергия қалады, ол қалдық жылу деп аталады. Қалдық жылу индикациясы екі кезеңнен құралады. Температура 65°C артық болғанда конфорканы немесе тұтас пешті сөндіргеннен кейін, сәйкес дисплейде „Н” белгісі пайда болады. Қалдық жылу индикациясы конфорка температурасы 65°C жоғары болғанда жалғаса береді.

Температурасы 65 °С-ден төмендеген кезде, қалдық қыздыру индикаторы сөнеді. Қалдық қыздыру көрсеткіші 65 °С-ден жоғары температурамен жанып көрсетілген кезде желідегі кернеу жоғалатын болса, кернеу қалпына келтірілгеннен кейін құрылғыда қалдық қыздыру көрсеткіші жыпылықтайтын болады. Қалдық қыздыру көрсеткіші, суытудың ең көп уақыты аяқталмағанша немесе қыздыру аумағы таңдалмайынша және қосылмайынша бейнебетте жыпылықтайтын болады.



Қалдық жылу индикаторының жұмыс уақытында конфорканы ұстауға болмайды, себебі күйіп қалу қаупі бар, сонымен қатар, оның үстіне термотұрақсыз заттар қоюға болмайды!



Тоқ беруде үзілістер болған жағдайда „Н” қалдық жылу индикаторы жанбайды. Соған қарамастан конфоркалар ыстық болуы мүмкін!

Жұмыс уақытының шектелуі

Жұмыс істеу сенімділігін ұлғайту үшін плита әрбір конфорканың жұмыс уақыты шегімен жарақталған. Ең жоғарғы жұмыс уақыты қыздыру қуатының соңғы таңдалған деңгейіне қарай анықталады.

Егер ұзақ уақыт ішінде(кестені қараңыз) қыздыру қуатын өзгертпесе, тиісті конфорка автоматты түрде өшіп, қалдық жылу индикаторы жанады. Алайда, кез-келген минута конфорканы қосып, оны пайдалану нұсқаулығына сәйкес пайдалануға болады.

Қыздыру қуаттылығының деңгейі	Сағат тәртібіндегі максималды жұмыс уақыты
1	10
2	5
3	5
4	4
5	3
6	2
7	2
8	2
9	1

Барлық пісіру бетін сөндіру

Егер, кем дегенде, бір конфорка қосұлы болса, пісіру беті жұмыстық қалыпта орналасады. Басты сенсорды (1) шамамен 3 секунд бойы басып тұру арқылы, біз қыздыру аумағын сөндіреміз және қосылып тұрған әрбір қыздыру аумағымен осы әрекетті қайталаймыз немесе (1) басты сенсорын шамамен 5 секунд бойы ұстап тұрамыз да, бүкіл плитаны сөндіреміз. Жұмыс істеген (2) қыздыру аумағының индикаторында „Н” әрпі - қалдық қыздыру белгісі жанып тұрады.

ТАЗАЛАУ ЖӘНЕ ТЕХНИКАЛЫҚ ҚЫЗМЕТ КӨРСЕТУ

Пайдаланушының плитаның жағдайын және техникалық қызмет көрсетуін күтуі, оның апатсыз жұмысының мерзімін едәуір ұзартуға әсер етеді.

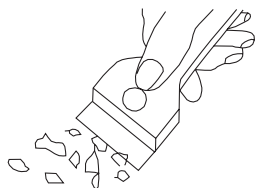


Шыныкерамиканы тазалау үшін шыныны тазалау әдістері қолданылады. Ешқашан да абразивті немесе күшті тазалау құралдарын, сонымен қатар, тазалауға арналған құмды және беті қатпарлы ысқышты пайдалануға болмайды.

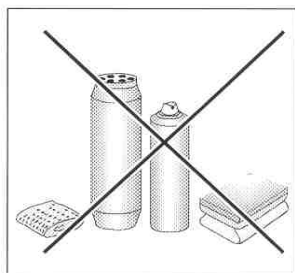
Тазалау үшін тазалауға арналған бу құралдарын пайдалануға тиым салынады.

Әр пайдаланудан кейін тазалау

- **Жеңіл күймеген ластануды** тазартқыш құралсыз ылғалды матамен тазарту керек. Жуғыш құралдар көк түсті дақтар қалдыруы мүмкін. Мұндай дақтарды арнайы тазалау құралдарын қолданғанның өзінде бір реттен кетіру мүмкін емес.
- **Қатты күйген лас затты үшкір қырғышпен кетіреді. Одан соң бетті ылғалды матемен сүрту керек.**



Қайнату бетін тазалауға арналған қырғыштар



Дақтарды кетіру

- **Ашық жылтыр дақтарды (алюминий қалдықтарын)** суыған қайнату бетінен арнайы тазарту құралдарымен тазалауға болады. Өк қалдықтарын (мысалы, қайнаған судың шашыраған тамшыларын) сірке суымен немесе арнайы тазарту құрылғысымен тазалау керек.
- Қант, құрамында қанты бар тағамдар, пластик және алюминий фольганы тазартқанда конфорканы сөндіруге тыйым салынады! Қалдықтарды ыстық конфоркаға арналған үшкір қырғышпен дереу мұқият тазалау керек (ыстық қалпында). Беттің ластануын кетіргеннен кейін сөндіріп, суыған соң арнайы тазартқыш құралмен тазалау керек.

Арнайы тазарту құрылғыларын шаруашылық дүкендерінен, маманданған электрлік техника, косметика және тұрмыстық химия дүкендерінен, азық-түлік дүкендерінің бөлімдері мен ас үй салондарынан алуға болады. Үшкір қырғыштарды шаруашылық дүкендерінде, құрылыс және лак-бояу дүкендерінде сатып алуға болады.

ТАЗАЛАУ ЖӘНЕ ТЕХНИКАЛЫҚ ҚЫЗМЕТ КӨРСЕТУ

Тазартқыш құралды ыстық бетке жағуға тыйым салынады. Тазартқыш құралды құрғатып, одан соң ылғалды матамен сүрту ұсынылады. Қайнату бетін қайта қосар алдында тазартқыш құрал қалдықтарын ылғалды матамен сүртіп алу керек. Керісінше жағдайда олар бетке зиян келтіруі мүмкін.

Керамикалық плитаның беткі қабатына дұрыс қарамаған жағдайда біз кепілдік жауапкершілікте бола алмаймыз!

Мерзімді тексерістер

Плитаны тазалықта ұстауға бағытталған әрекеттерден басқа:

- Плитаның жұмыс түйіндерін басқару элементтерінің әрекетін кезең сайын тексеруден өткізу. Кепілдеме мерзімі өткеннен кейін, кем дегенде жылына бір рет сервис орталықтарының пунктіне плитаны техникалық тексеруге беріп отыру қажет.
- анықталған ақауларды жою,
- Плитаның жұмыс түйіндерінің кезеңдік техникалық қызмет көрсетуін жүргізу,

Назар аударыңыз!

Егер басқару тақтасы қайнату беті қосулы болғанда қандай да бір себеппен жұмыс жасамаса, негізгі сөндіргішті сөндіріп, сақтандырғышты алу және қызмет көрсету орталығына хабарласу керек.

Назар аударыңыз!

Керамикалық плитада жарылу немесе нақыс пайда болған жағдайда қыздырғыш плитаны дереу сөндіріп, желіден ажыратқан жөн. Бұл үшін сақтандырғышты алып, айырды розеткадан суыру керек. Одан соң қызмет көрсету орталығына хабарласу


Назар аударыңыз!

Барлық жөндеу және реттеу жұмыстарын сәйкес сервистік қызмет көрсету орталығы немесе сәйкес өкілеттіктерге ие маман орындау керек.

АҚАУ ПАЙДА БОЛҒАН КЕЗДЕГІ ӨРЕКЕТ ЕРЕЖЕСІ

Ақау болған жағдайда келесідей жасау керек:

- плитаның жұмыс түйіндерін өшіру
- электр қуат көзін өшіру
- Жөндеуге тапсырыс беру
- Кейбір ұсақ ақауларды пайдаланушы келесі кестеде келтірілген нұсқауларды орындау отырып өзіңіз алады, клиентке қызмет ету жөніндегі бөлімге немесе қызмет көрсету орталығына жүгінбес бұрын кестедегі келесі тармақтарды тексеру қажет.

МӘСЕЛЕ	СЕБЕБІ	ӨРЕКЕТТЕР
1.Құрал жұмыс істемейді	- кернеуді беру кезінде ауытқулар	-Үй желісіндегі сақтандырғышты тексеру, жанып кеткенін ауыстыру
2.Құрылғы шама енгізуге жауап қайтармайды	- басқару тақтасы қосылмаған	- қосу
	- сенсорлы батырма тыс қысқа басылған (секундтан аз)	- батырманы ұзағырақ басу керек
	- бір мезгілде бірнеше сенсорлық батырма басылған	- үнемі тек бір батырманы басу (конфорканы сөндіруден басқа)
3.Құрылғы әсер етпейді және қысқа дыбыстық белгі береді.	- балалардан қорғаныс (тосқауыл) қосулы	- балалардан қорғанысты (тосқауылды) сөндіріңіз
4.Құрылғы әсер етпейді және ұзақ дыбыстық белгібереді	- дұрыс қызмет көрсетпеу (қате сенсорлық батымалар қосылған немесе өте жылдам)	- пісіру бетін қайтара қосу
	- сенсорлық батырма(лар) жабық немесе ластанған	- сенсорлық батырмаларды ашу немесе тазарту
5.Құрылғы толық сөнеді	- қосқаннан кейін 10 сек астам уақыт ішінде ешқандай параметрлер енгізілмеді	- басқару тақтасын қайта қосу және сәйкес мәліметтерді енгізу
	- сенсорлық батырма(лар) жабық немесе ластанған	- сенсорлық батырмаларды ашу немесе тазарту
6.Бір кәмпірек сөнеді	- жұмыс уақытын шектеу	- конфорканы қайтадан қосу
	- сенсорлық батырма(лар) жабық немесе ластанған	- сенсорлық батырмаларды ашу немесе тазарту
7. Конфорканың ыстық болуына қарамастан, қалдық жылудың индикаторы жанбайды.	- кернеуді беру кезінде ауытқу, аспап желіден ажыратылған.	- басқару панелін жақын арада қосып және өшіргеннен кейін ғана қалдық жылудың индикаторы қосылады.
8.Керамикалық плита жарылып	 Қауіпті! Керамикалық плитаны дереу желіден ажыратыңыз (қорғағыш). Жақын сервистік орталыққа жүгініңіз.	
9.Егер ақау бұдан әрі жойылмаса.	Керамикалық плитаны желіден ажыратыңыз (қорғағыш!). Жақын сервистік орталыққа жүгініңіз. Маңызды! Сіз аспаптың жарамды жағдайда болуына және оның тиісті үй жағдайында пайдаланылуына жауаптысыз. Егер тиісті емес пайдалану кезінде пайда болған ақау салдарын жою үшін, сіз қызмет көрсету орталығының қызметкерін шақыртыңыз, бұл шақыртылу кепілдік мерзім ішінде болса да, сіз оны төлейсіз. Көрсетілген нұсқаулықты ұстанбау әсерінен пайда болған ақауға өкінішке орай біз жауап бере алмаймыз.	

ТЕХНИКАЛЫҚ МӘЛІМЕТТЕР

Нақты көрнеу:	230/400 В 3кВ~50 Гц
Плитаның атаулы күштілігі:	6,5 кВт
Модель:	ВНС6*
- көмпірек: 2 x Ø 145 мм	1200 Вт
- көмпірек: 1 x Ø 180 мм	1800 Вт
- көмпірек: 1 x Ø 210 мм	2300 Вт
Мөлшерлер:	592 x 522 x 50;
Салмағы:	ок. 7,8 кг;

Еуропалық одақта қолданылатын EN 60335-1; EN 60335-2-6, нормаларына сәйкес келеді.

ШАНОВНІ КЛІЄНТИ,

Варильна поверхня поєднує легкість у користуванні та досконалу ефективність. Після прочитання цієї інструкції, обслуговування варильної поверхні не буде проблемою.

Перед запакуванням варильна поверхня пройшла детальну контрольну перевірку щодо безпеки та функціональності.

Будь ласка, уважно ознайомтеся з даною інструкцією з експлуатації перед ввімкненням пристрою.

Дотримання вказівок, що містяться у ній, дозволить уникнути неправильної експлуатації.

Інструкцію необхідно зберігати у легкодоступному місці.

Необхідно чітко дотримуватись положень інструкції з експлуатації, щоб уникнути нещасних випадків.

Увага!

Плитою користуватися тільки після ознайомлення з даною інструкцією.

Плита призначена виключно для домашнього використання.

Виробник залишає за собою право внесення змін, які не впливають на роботу приладу.

ЗМІСТ

Загальна інформація.....	23
Вказівки відносно безпеки.....	25
Опис виробу.....	29
Установка.....	30
Експлуатація.....	34
Чистка та догляд.....	40
Порядок дій у надзвичайних ситуаціях.....	42
Технічні параметри.....	43

ВКАЗІВКИ ЩОДО БЕЗПЕКИ ЕКСПЛУАТАЦІЇ

Увага. Пристрій і його доступні частини нагріваються під час використання. Можливості доторкнутися до нагрівальних елементів повинна бути приділена особлива увага. Діти до 8 років повинні залишитися осторонь, якщо вони не знаходяться під постійним наглядом.

Це обладнання може використовуватися дітьми у віці від 8 років і старшими та особами з обмеженими фізичними, сенсорними або розумовими здібностями чи з браком досвіду і знань, якщо це відбувається під наглядом чи за вказівками використання приладу з боку осіб, відповідальних за їх безпеку. Необхідно слідкувати за тим, щоб діти не гралися з обладнанням. Прибирання і технічне обслуговування не повинні виконуватися дітьми без нагляду.

Увага. Приготування з використанням жиру або олії на варильній поверхні без нагляду може бути небезпечним і призвести до пожежі.

НІКОЛИ не намагайтеся загасити вогонь водою, вимкніть пристрій, а потім накрийте вогонь, наприклад кришкою або негорючою ковдрою.

Увага. Небезпека пожежі: не накопичуйте речей на поверхні для приготування їжі.

Увага. Якщо на варильній поверхні є тріщина, необхідно вимкнути живлення, щоб уникнути можливого ураження електричним струмом.

ВКАЗІВКИ ВІДНОСНО БЕЗПЕКИ

Пристрій не має управлятися зовнішнім таймером або незалежною системою дистанційного керування.

Щоб очистити варильну поверхню, не використовуйте обладнання для очищення парю.

- Перед першим використанням варильної керамічної поверхні обов'язково потрібно прочитати інструкцію з експлуатації. Таким чином, Ви забезпечите собі безпеку і уникнете пошкодження від неправильної експлуатації.
- Якщо варильна керамічна поверхня використовується в безпосередній близькості від радіо, телевізора або іншого пристрою, що створює електромагнітне поле, обов'язково потрібно перевірити правильність роботи панелі управління варильної керамічної поверхні.
- Варильну поверхню повинен підключати кваліфікований фахівець - електрик.
- Забороняється встановлювати варильну поверхню поблизу пристроїв для охолодження та заморожування.
- Меблі, в які вбудовується варильна поверхня, повинні витримувати температуру близько 100°C. Це також відноситься до вікон, країв, пластмасових поверхонь, клею та ліків.
- Варильну поверхню використовувати тільки після її монтажу. Таким чином, Ви уникаєте ризику доторкнутися до частин, що знаходяться під напругою.
- Ремонт електричних приладів може проводити тільки кваліфікований фахівець. Некваліфікований ремонт є небезпечним.
- Пристрій вважається повністю відключеним від електромережі тільки тоді, коли вимкнений запобіжник або вийнята вилка з розетки.
- Вилка приєднувального кабелю має бути доступною після установки варильної поверхні.
- Необхідно слідкувати за тим, щоб діти не гралися з обладнанням. Вони можуть стягнути каструлю чи ронделик з гарячою їжею та обпектися.
- Конфорки після увімкнення швидко нагріваються. Тому також їх слід вмикати лише після того, як буде поставлений на них посуд для приготування. Таким чином можна уникнути зайвого використання електроенергії.
- Вбудований в електронну систему індикатор залишкового тепла показує, чи включена робоча поверхня, чи є ще гарячою.
- У разі перебоїв напруги в мережі всі налаштування і показники скасовуються. Після того як напруга знову появиться в мережі слід бути обережним, оскільки конфорки, нагріті перед зникненням напруги, вже не контролюються індикатором.

ВКАЗІВКИ ВІДНОСНО БЕЗПЕКИ

- Якщо розетка знаходиться поблизу конфорки, звернути увагу, щоб провід живлення не торкався гарячих поверхонь.
- Приготування з використанням жиру або олії на варильній поверхні без нагляду може бути небезпечним і призвести до пожежі.
- Не використовуйте посуд з пластику і алюмінієвої фольги. Він плавиться при високих температурах і може пошкодити керамічну панель.
- Цукор, лимонна кислота, сіль, тощо, в твердому і рідкому вигляді, а також пластик не повинні потрапити на розігріту конфорку.
- Якщо все ж таки цього не вдалося уникнути, ні в якому разі не можна вимикати варильну поверхню, потрібно негайно зіскребти розсипані продукти або пластик за допомогою скребка. Берегти руки від опіків і травм.
- При використанні варильної керамічної поверхні слід користуватися каструлями і сковорідками з плоским дном без гострих кутів і задирок, оскільки це може призвести до утворення подряпин на варильній поверхні.
- Варильна керамічна поверхня стійка до теплового удару. Вона не чутлива до холодного та гарячого.
- Слід уникати того, щоб на варильну поверхню падали предмети. Точкові удари, наприклад, впала баночка зі спеціями, можуть призвести до утворення тріщин і відколів склокераміки.
- У місцях пошкодження бризки киплячої їжі можуть проникнути всередину варильної поверхні до елементів, які знаходяться під напругою.
- Якщо на варильній поверхні є тріщина, необхідно вимкнути живлення з метою уникнення можливого ураження електричним струмом.
- Якщо пристрій оснащений галогенними конфорками, дивитись на них не рекомендується, оскільки це може мати негативний вплив.
- Слід дотримуватись вказівок з догляду та очистки керамічної поверхні. Виробник не несе відповідальності у разі неналежної експлуатації.
- Використання приладу протягом приготування їжі може спричиняти виділення тепла й вологи в приміщенні, де знаходиться. Необхідно перевірити, чи приміщення кухні добре провітрюється; необхідно тримати відкритими наявні природні вентиляційні отвори чи встановити пристрій механічної вентиляції (витяжний ковпак).
- Тривале інтенсивне використання пристрою може вимагати додаткового провітрювання (наприклад, відчинити вікно) чи більш ефективної вентиляції (наприклад, збільшити потужність механічної вентиляції, якщо вона застосовується).

ЯК ЗАОЩАДЖУВАТИ ЕЛЕКТРОЕНЕРГІЮ



Особи, котрі відповідально відносяться до використання електроенергії, оберігають не лише домашній бюджет, але також підходять свідомо до питання охорони довкілля. Тому давайте економити електроенергію! А для цього потрібно:

- **Для приготування їжі використовувати відповідний посуд.**

Посуд з плоским і товстим дном дозволить заощадити до 1 / 3 електроенергії. Слід використовувати кришку, в іншому випадку споживання електроенергії зросте чотирикратно!

- **Підібрати посуд, що відповідає розміру конфорки.**

Посуд для приготування їжі не повинен бути менший діаметра конфорки.

- **Конфорки і дно посуду завжди повинні бути чистими.**

Забруднення заважають теплопередачі - сильно пригорілий бруд можна усунути лише з використанням засобів, що завдають великої шкоди навколишньому середовищу.

- **Уникати надмірного „заглядання” до посуду під час приготування їжі.**

- **Забороняється встановлювати варильну поверхню у безпосередній близькості від холодильником/морозильником.**

Це спричиняє непотрібне зростання споживання електроенергії.

РОЗПАКУВАННЯ



Для захисту від пошкоджень під час транспортування пристрій міститься в упаковці. Після розпакування обладнання, будь ласка, подбайте про утилізацію

елементів упаковки безпечним для навколишнього середовища способом.

Усі матеріали, використані для пакування, є безпечними для навколишнього середовища та підлягають 100% переробці і позначені відповідним символом.

Увага! Пакувальні матеріали (поліетиленові мішки, шматки пінополістиролу і т.д.) у ході розпакування слід тримати у недоступному для дітей місці.

УТИЛІЗАЦІЯ ЗНОШЕНОГО ОБЛАДНАННЯ КОРИСТУВАЧАМИ



Це маркування означає, що даний пристрій після завершення експлуатації не можна викидати разом з іншими побутовими відходами.

Користувач зобов'язаний здати його у відповідний пункт збору відходів електричного та електронного обладнання. Пункти збору, у т.ч. місцеві та районні пункти, утворюють відповідну систему, що дозволяє здати цей пристрій.

Відповідне поводження з використаним електричним та електронним обладнанням дозволяє уникнути шкідливих для здоров'я людини і навколишнього середовища наслідків, які можуть бути спричинені наявністю небезпечних компонентів та неправильним зберіганням і переробкою такого обладнання.

ОПИС ВИРОБУ

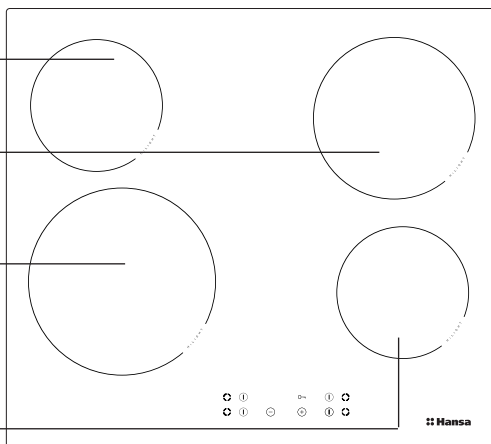
Опис плити

Задня ліва конфорка
Ø 145мм

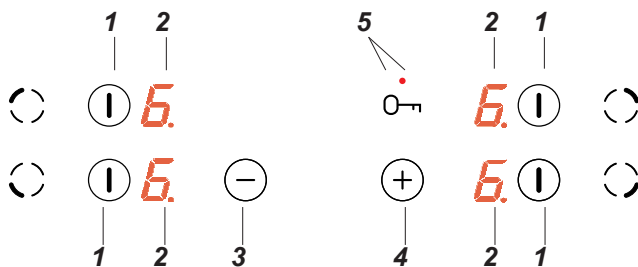
Подвійна задня права конфорка
Ø 180мм

Подвійна передня ліва конфорка
Ø 210мм

Передня права конфорка
Ø 145мм



Панель управління



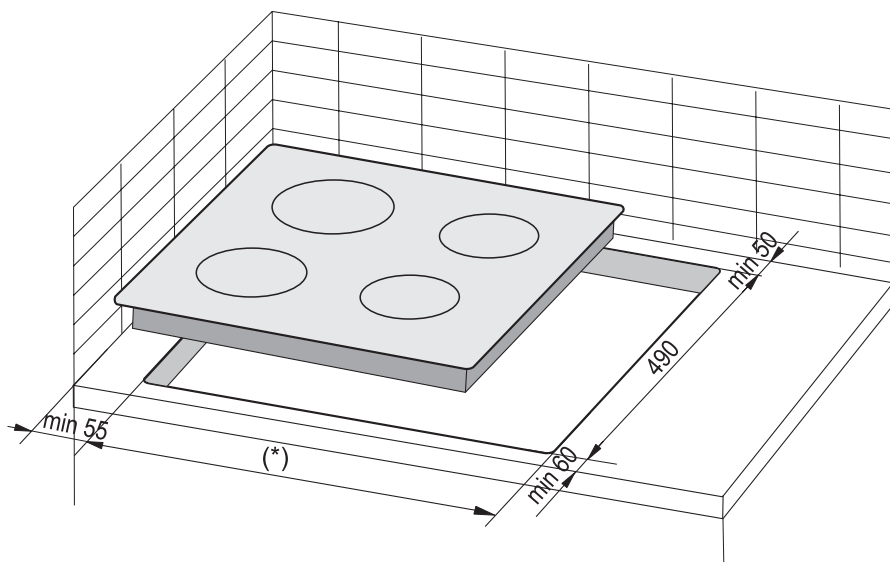
1. Сенсор включити/виключити/активації конфорки
2. Індикатор конфорок
3. Сенсор мінус
4. Сенсор плюс
5. Сенсор ключ з сигнальним світлодіодом

УСТАНОВКА

Підготовка стільниці для встановлення варильної поверхні

- Товщина стільниці повинна міститися в діапазоні від 28 до 40 мм, глибина стільниці – не менше 600 мм. Стільниця повинна бути плоскою, її необхідно вирівняти по горизонталі. Слід ущільнити та захистити стільницю зі сторони стіни від потрапляння вологи.
- Відстань від краю отвору до переднього краю стільниці повинна становити не менше 60 мм, а з заду – не менше 50 мм.
- Відстань від краю отвору до бічної стіни меблів має становити не менше 55 мм.
- Облицювання меблів та використаний у меблях клей повинні витримувати температуру 100°C. Якщо дана вимога не буде дотримана, може деформуватися поверхня стільниці, або відклеїтися облицювання.
- Краї отвору необхідно захистити матеріалом, стійким до поглинання вологи.
- Отвір у стільниці необхідно виконати згідно з розмірами, поданими на рис. 1.
- Під кухонною плитою необхідно залишити принаймні 25 мм простору для забезпечення правильної циркуляції повітря і для уникнення перегріву поверхні навколо плити.

1



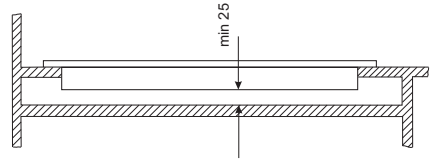
(*) 560 мм для варильних поверхонь 600 мм

(*) 750 мм для варильних поверхонь 770 мм

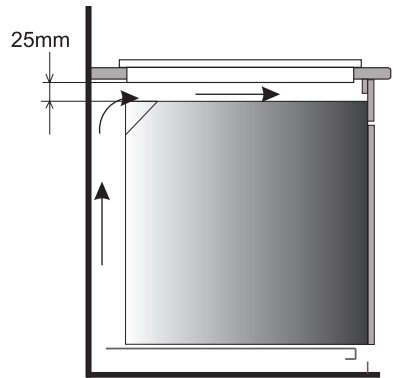
УСТАНОВКА

Увага. Вставляючи варильну поверхню в стільницю кухонної шафи слід змонтувати полку-перегородку, як показано на малюнку з боку. Якщо варильна поверхня встановлюється над духовкою, тоді немає необхідності монтувати полку-перегородку.

Якщо варильна поверхня встановлена в стільницю кухонної шафи над висувним ящиком, слід нижню заслінку варильної поверхні прикрити дерев'яною плитою або захисною підлогою для варильних керамічних поверхонь.



Установка в стільницю кухонної шафи.



Установка в стільницю кухонної шафи над духовою шафою



Забороняється встановлювати варильну поверхню над духовою шафою без системи вентиляції

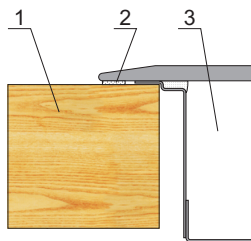


Мережевий кабель варильної поверхні повинен бути розміщений таким чином, щоб не торкався нижньої заслінки.

УСТАНОВКА

Установка варильної поверхні

- варильна поверхня підключається кабелем до електромережі згідно зі схемою електричних з'єднань
- Протерти меблевий сегмент від пилу, вставити плиту в нішу і до упору притиснути до меблів.



- 1 - стільниця
- 2 - прокладка варильної поверхні
- 3 - керамічна варильна поверхня

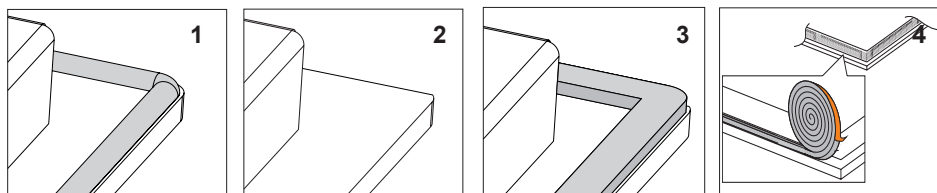
Монтаж прокладки

Залежно від моделі, ущільнювач встановлюється виробником (мал. 1)

Якщо ущільнювач не встановлений виробником, належить виконати наступне:

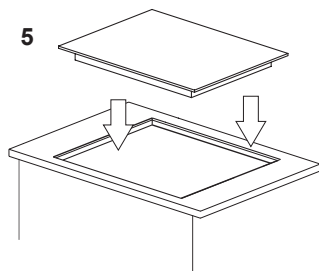
Перед встановленням приладу в отвір у стільниці слід знизу варильної поверхні встановити ущільнювач, долучений до виробу (мал. 2).

Для цього спочатку слід зняти захисну плівку з ущільнювача, а потім наклейте його якомога ближче до краю варильної поверхні (мал. 3,4).



Встановлення приладу без ущільнювача забороняється.

Встановіть варильну поверхню в меблевий отвір, встановіть її симетрично в отворі таким чином, щоб відстань між варильною поверхнею та краєм кухонної стільниці була рівною з кожного боку (мал. 5).



УСТАНОВКА

▶ Підключення варильної поверхні до електромережі

Увага!

Підключення до електричної мережі може виконувати лише кваліфікований працівник, який має відповідні повноваження. Заборонено самостійно переробляти або модифікувати електричну схему.

▶ Рекомендації щодо установки

Заводські технічні характеристики варильної поверхні: струм змінний трифазний (400 В 3кВ ~50 Гц). Варильну поверхню можна підключити до однофазного струму (230 В) шляхом відповідного перемикачання на клемному блоці згідно з електричною схемою, що додається. Схема електричних з'єднань знаходиться в нижній частині варильної поверхні на заслінці. Доступ до клемного блоку можливий після відкриття кришки клемного відсіку. Необхідно пам'ятати про підбір відповідного мережевого кабелю, з врахуванням виду підключення і номінальної потужності варильної поверхні.

Живильний кабель має бути прикріплений тримачем.

Увага!

Обов'язково під'єднати кабель заземлення до клемного блоку, клема позначена знаком \oplus . Електромережа, яка живить варильну поверхню, повинна бути заземлена і відповідати правилам техніки безпеки, а також додатково мати відповідний вимикач, що дозволяє відключити напругу в разі надзвичайної ситуації.

Перед підключенням варильної поверхні до електричної мережі, необхідно ознайомитися з інформацією на заводській табличці і схемі підключення.

УВАГА! Особа, що виконує монтаж, зобов'язана видати користувачу „свідоцтво про підключення варильної поверхні до електричної мережі” (знаходиться в гарантійному талоні).

Підключення, що не відповідає схемі електричних з'єднань, може привести до пошкодження.

УСТАНОВКА

СХЕМА ДОЗВОЛЕНИХ ПІДКЛЮЧЕНЬ Увага! Напряга нагрівальних елементів 230 В				
		<p>Увага! При кожному підключенні провід заземлення необхідно приєднувати до клемми \oplus</p>		<p>Рекомендований вид мережевого кабелю</p>
1	Для мережі 230В однофазне підключення з нейтральним проводом, клемми 1-2-3 на блоці, нейтральний провід до 4, провід заземлення до \oplus	1N~		H05VV-F3G4 3X 4 мм ²
2*	Для мережі 400/230В двофазне підключення з нейтральним проводом, клемми 2-3 на блоці, нейтральний провід до 4, провід заземлення до \oplus	2N~		H05VV-F4G2,5 4X 2,5 мм ²
3*	Для мережі 400/230В, трифазні з'єднання з нейтральним провідником до 4, захисний провідник для \oplus .	3N~		H05VV-F5G1,5 5X 1,5 мм ²
<p>L1=R, L2=S, L3=T, N=клемма проводу нейтрального, \oplus=клемма проводу заземлення</p>				

ЕКСПЛУАТАЦІЯ

Перед першим включенням варильної поверхні

- слід ретельно очистити варильну керамічну поверхню. З варильною керамічною поверхнею поводиться, як зі скляною поверхнею.
- при першому використанні може виникнути сторонній запах, тому потрібно включити вентиляцію в приміщенні або відкрити вікно,
- виконати операції з обслуговування, дотримуючись вказівок з безпеки.

ЕКСПЛУАТАЦІЯ

Керамічна варильна поверхня оснащена сенсорами, які обслуговуються дотиком пальця до позначених поверхонь.

Кожне спрацювання сенсора супроводжує звуковий сигнал.

Потрібно звертати увагу, щоб при ввімкненні і вимкненні, а також при визначенні ступеню сили нагрівання **завжди натискати тільки один сенсор**. У випадку одночасного натискання більшої кількості сенсорів (крім вимкнення конфорки), система ігнорує введені сигнали управління, а при тривалому натисканні звучить сигнал помилки.

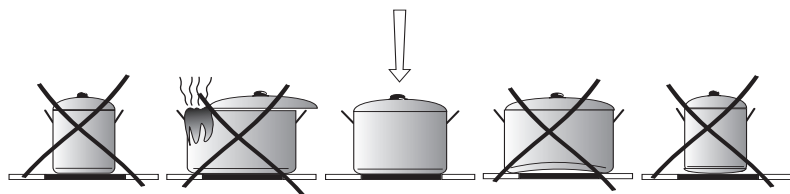
Вибір посуду для приготування їжі

Для варильних керамічних поверхонь існує спеціальний посуд для приготування та випікання. Слід дотримуватись інструкцій з використання від виробника.

Посуд для приготування з алюмінієвим або мідним дном може залишати металічні сліди, які важко усуваються. Особливо обережно рекомендується поводитися з емальованим посудом, який може завдати непоправної шкоди в разі, якщо вміст каструлі википів. Для досягнення оптимального споживання енергії, оптимального часу приготування, а також уникнення підгорання киплячої їжі на варильній поверхні, слід дотримуватись наступних вказівок.

Днище каструлі:

Посуд для приготування/випікання повинен мати стійке, пласке дно, оскільки дно з гострими кутами, задирками та обвугленими рештками їжі може призвести до утворення подряпин на керамічній поверхні та стирати її!



Розмір каструлі:

Діаметр днища каструль та ронделіків повинен відповідати якомога точніше діаметру конфорки варильної поверхні.

Кришка каструлі:

Кришка на каструлі запобігає виходу тепла і таким чином зменшує час нагрівання і знижує енергоспоживання.

ЕКСПЛУАТАЦІЯ

Панель управління

Після підключення плити до електромережі повинен загорітися світлодіод над сенсором ключ (5), після чого потрібно розблокувати плиту, натискаючи сенсор (5) до моменту гасіння світлодіоду над тим сенсором, далі можна включити керамічну плиту.



Не можна ставити жодні предмети на сенсорну поверхню (це може видавати помилку), ці поверхні потрібно постійно підтримувати у чистоті.

Ввімкнення варильної поверхні

Якщо варильна поверхня вимкнена, всі конфорки не активні, а індикатори не світяться. Дотиком до головного сенсору (1) включити плиту - конфорку, а на індикаторі конфорки (2) зазначено на 10 секунд „0”. Тепер потрібно налаштувати необхідну ступінь нагрівання за допомогою сенсору (+)(4) або (-)(3) (див. Налаштування ступеню потужності нагрівання).



Якщо протягом 10 секунд не буде натиснутий жоден сенсор, варильна поверхня вимикається.

Якщо увімкнений захист від дітей, конфорку увімкнути не вдасться (див. Розблокування конфорки).

Ввімкнення конфорки

Після включення плити головним сенсором цієї конфорки (1) можна обслуговувати конфорку наступним чином:

1. Вибрати потрібну конфорку головним сенсором від цієї конфорки (1) (підпорядкування сенсорів відповідає розташуванню конфорок),
2. Сенсором (+)(4) або (-)(3) налаштувати необхідну ступінь нагрівання,
3. Для зміни налаштування, допомоги нагрівання ще раз, як в пункті 1, спочатку вибрати необхідну конфорку головним сенсором цієї поверхні (1), і надалі налаштувати потрібний ступінь потужності нагрівання сенсором (+)(4) або (-)(3).



Якщо протягом 10 секунд не буде натиснутий жоден сенсор, конфорка вимикається.

Конфорка увімкнена, якщо цифра світиться яскравіше інших індикаторів, що означає, що конфорка готова до виконання налаштувань потужності нагрівання.

ЕКСПЛУАТАЦІЯ

Налаштування потужності нагрівання

Для налаштування ступеню потужності нагрівання в першу чергу потрібно сенсором вибору конфорки (1) вибрати бажану конфорку. Далі під час зазначення на показнику конфорки (2) "0" можна розпочати налаштування потрібного ступеню потужності нагрівання за допомогою сенсору (+)(4) lub (-)(3).

Вимкнення однієї конфорки

Одну конфорку можна вимкнути наступним чином:

1. Вибрати необхідну конфорку головним сенсором цієї конфорки (1),
2. Далі одночасно натиснути сенсор (+)(4) і (-)(3) або сенсором (-)(3) знизити налаштування до „0” або натиснути головний сенсор цієї конфорки (1) протягом 3 секунд. На індикаторі загориться літера „Н” – символ залишкового тепла.

Функція блокади

Функція блокади, що вмикається сенсором ключ (5), використовується для захисту від небажаної зміни налаштувань або вимкнення дітьми, домашніми тваринами тощо. Функція блокади активується в момент, коли всі конфорки вимкнені (на індикаторах конфорок світиться „0”), ця функція захищає від випадкового увімкнення варильної поверхні, яку можна увімкнути лише після розблокування.



Після зникнення напруги у мережі блокада увімкнеться автоматично.

Блокування варильної поверхні

Для блокування варильної поверхні натиснути сенсор ключ (5) і тримати до моменту загорання сигнального світлодіоду (5).

Після того, як загориться світлодіод, пролунає короткий звуковий сигнал.

Розблокування варильної поверхні

Для розблокування варильної поверхні натиснути сенсор ключ (5) і тримати до моменту вимкнення сигнального світлодіоду (5). Після того, як світлодіод згасне, пролунає короткий звуковий сигнал.

ЕКСПЛУАТАЦІЯ

Автоматичне зменшення потужності нагрівання

Кожна конфорка оснащена системою автоматичного зменшення потужності нагрівання. Якщо дана система буде активована, конфорка буде гріти на повну потужність протягом часу, який залежить від вибраного ступеня потужності нагрівання, потім конфорка перемикається на вибрану ступінь потужності нагрівання.

Деактивація системи автоматичного зменшення потужності нагрівання виконується шляхом вибору ступеню потужності нагрівання за допомогою сенсору (-)(3) до моменту появи „9” на дисплеї (2), далі натискаючи сенсор (+) (4) збільшити налаштування до рівня „А” і в цей момент за допомогою сенсору (-)(3) налаштувати рівень, на який повинна бути зменшена потужність. Якщо біля цифри на дисплеї (2) праворуч знизу знаходиться крапка, це означає, що система автоматичного зменшення потужності активована.

Якщо впродовж 10 секунд розпочати налаштування потужності нагрівання готування шляхом натискання сенсору (-)(3), тоді система автоматичного зменшення потужності нагрівання деактивована, а крапка поруч з рівнем потужності впродовж всього часу її активації.

Тепер у будь-який момент можна змінити налаштування ступеню потужності нагрівання способом, як це описано в розділі „Налаштування потужності нагрівання”.



Якщо розпочати налаштовувати ступінь потужності нагрівання тільки через 10 секунд, тоді згасне крапка поруч з індикатором потужності, а система автоматичного зменшення потужності нагрівання деактивована.



Якщо Ви не хочете, щоб потужність автоматично зменшувалась, розпочніть вибір ступеню потужності нагрівання сенсором (+)(4).

Ступінь потужності нагрівання під час приготування	Час швидкого приготування
1	1'11"
2	2'44"
3	4'47"
4	5'28"
5	6'29"
6	1'11"
7	2'44"
8	2'44"
9	-

ЕКСПЛУАТАЦІЯ

Індикатор залишкового тепла

Після завершення приготування в склокераміці залишається теплова енергія, так звана залишкова. Індикатор залишкового тепла горить в два етапи. Після вимкнення конфорки або всього пристрою, коли температура перевищує 65°C, на відповідному дисплеї загоряється літера „Н”. Індикатор залишкового тепла світиться стільки часу, скільки температура конфорки перевищує 65°C.

Коли температура знизиться нижче 65°C, індикатор залишкового тепла згасне. Якщо під час висвітлення залишкового показника при температурі вище 65°C зникне живлення, тоді після увімкнення живлення в обладнанні індикатор залишкового тепла буде миготіти. Індикатор залишкового тепла буде миготіти на дисплеї до моменту, доки не завершиться максимальний час охолодження або буде обрана і увімкнена конфорка.



В момент роботи індикатора залишкового тепла забороняється торкатися конфорок, щоб не отримати опіків, а також ставити чутливі на тепло предмети!



За відсутності напруги індикатор залишкового нагрівання "Н" не світиться. Але конфорки все ще можуть бути гарячими!



Обмеження часу роботи

Для того, щоб підвищити надійність роботи, варильна панель оснащена обмежувачем часу роботи для кожної з конфорок. Максимальний робочий час визначається відповідно до останнього вибраного ступеня потужності нагрівання.

Якщо ми не змінюємо ступінь потужності нагріву протягом тривалого періоду часу (див. таблицю), то пов'язана конфорка автоматично вимикається і активується індикатор залишкового тепла. Тим не менш, ми можемо в будь-який час вмикати і обслуговувати окремі конфорки відповідно до інструкцій із застосування.

Ступінь потужності нагрівання	Максимальний час роботи в годинах
1	10
2	5
3	5
4	4
5	3
6	2
7	2
8	2
9	1

Вимкнення всієї варильної поверхні

Варильна поверхня працює, коли увімкнена хоча б одна конфорка. При натисканні головного сенсору (1) протягом 3 секунд вмикається конфорка і так з кожною конфоркою, або притримати головний сенсор (1) протягом 5 секунд та виключити всю плиту. На індикаторі конфорки (2), яка увімкнена, світиться літера "Н" - символ залишкового тепла.

ЧИСТКА І ОБСЛУГОВУВАННЯ

Ретельний поточний догляд за варильною поверхнею, утримання її в чистоті, і відповідне обслуговування значно збільшує її ефективний термін служби.

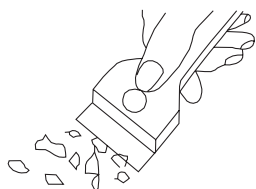


При чищенні кераміки слід дотримуватись тих самих вказівок, які описані для чищення скляних поверхонь. Ні в якому разі не застосовувати абразивні або агресивні засоби чищення, а також пісок для чистки і губку з шорсткою поверхнею.

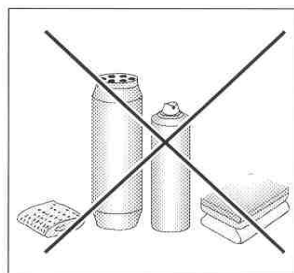
Не використовувати техніку для очищення парою.

Чистка після кожного використання

- **Легкий, не пригорілий бруд** протерти вологою тканиною без засобу для чищення. Миючі засоби можуть викликати появу синіх плям. Такі плями не завжди можна видалити при першому чищенні, навіть, застосувавши для цього спеціальний засіб для чищення.
- **Сильно пригорілий бруд видаляти гострим скребком.** Потім протерти поверхню вологою тканиною.



Скребок для чистки варильної поверхні



Усування плям

- **Світлі перламутрові плями (залишки алюмінію)** можна видалити з охолодженої варильної поверхні за допомогою спеціального засобу для чищення. Залишки вапняку (наприклад, після бризок води, що кипіла) можна видалити оцтом або спеціальним засобом для чищення.
- При видаленні цукру, їжі з вмістом цукру, пластика і алюмінієвої фольги забороняється вимикати конфорки! Потрібно негайно ретельно видалити залишки (в гарячому стані) гострим скребком з гарячої конфорки. Після видалення бруду поверхню можна вимкнути і вже холодну дочистити спеціальним засобом для чищення.

Спеціальні засоби чищення можна придбати в господарських магазинах, спеціалізованих магазинах електротехніки, косметики та побутової хімії, у відділах продовольчих магазинів, а також в кухонних салонах. Гострі скребки можна придбати в господарських магазинах і магазинах будівельних і лакофарбових матеріалів.

ЧИСТКА І ОБСЛУГОВУВАННЯ

Забороняється наносити засіб для чищення на гарячу поверхню. Рекомендується засобу для чищення дати підсохнути, а потім протерти мокрою тканиною. Залишки миючого засобу потрібно протерти вологою тканиною перед повторним включенням варильною поверхні. В іншому випадку вони можуть пошкодити поверхню.

Гарантія не поширюється на варильну керамічну поверхню в разі неправильного користування нею!

▶ Періодичні огляди

Крім звичайного догляду за варильною поверхнею задля утримання її в чистоті необхідно:

- здійснювати періодичний технічний контроль роботи елементів управління і робочих вузлів варильної поверхні. Після закінчення терміну гарантійного обслуговування хоча б раз на два роки необхідно звернутися в сервісний центр з метою проведення технічного огляду варильної поверхні,
- усунути виявлені пошкодження,
- здійснювати періодичне технічне обслуговування робочих вузлів плити,

Увага!

Якщо панель управління по будь-якій причині не працює у включеному стані варильної поверхні, необхідно вимкнути головний вимикач або зняти запобіжник і звернутися в сервісний центр.

Увага!

У разі виявлення тріщин або відламаних шматочків кераміки потрібно негайно вимкнути варильну поверхню і відключити від електромережі. Для цього зняти запобіжник або вийняти вилку з розетки. Потім звернутися в сервісний центр.


Увага!

Будь-які ремонтні роботи та налаштування повинні виконуватися у пункті сервісного обслуговування або працівником, який має відповідні повноваження.

ПОРЯДОК ДІЙ У НАДЗВИЧАЙНИХ СИТУАЦІЯХ

У будь-якій аварійній ситуації необхідно:

- вимкнути робочі вузли варильної поверхні
- відключити електроживлення
- звернутися до сервісної служби
- Певні незначні пошкодження користувач може усунути самостійно, керуючись вказівками, наведеним у таблиці нижче, перш ніж звернутися у відділ обслуговування клієнтів або іншу сервісну службу, необхідно перевірити наступні пункти з таблиці.

ПРОБЛЕМА	ПРИЧИНА	ПОВЕДІНКА
1. Пристрій не працює	- відсутня подача живлення	- перевірити запобіжник мережі будинку, перегорілий замінити
2. Пристрій не реагує на введене значення	- не увімкнена панель управління	- увімкнути
	- занадто швидко натискання на сенсорну кнопку (менше секунди)	- натискати на кнопку трохи довше
	- одночасно було натиснуто на кілька сенсорних кнопок	- завжди натискати тільки одну кнопку (за винятком вимикання конфорки)
3. Пристрій не реагує і видає короткий звуковий сигнал	- увімкнено захист від дітей (блокада)	- вимкнути захист від дітей (блокаду)
4. Пристрій не реагує і видає короткий звуковий сигнал	- неправильна експлуатація (натиснуті невідповідні сенсори або занадто швидко)	- повторно включити варильну поверхню
	- сенсор(и) закритий(и) або забруднений(и)	- відкрити і очистити сенсори
5. Пристрій повністю вимикається	- після увімкнення не введено жодних даних довше, ніж 10 с.	- повторно увімкнути панель управління і ввести відповідні дані
	- сенсор(и) закритий(и) або забруднений(и)	- відкрити і очистити сенсори
6. Одна конфорка вимикається	- обмеження часу роботи	- повторно увімкнути конфорку
	- сенсор(и) закритий(и) або забруднений(и)	- відкрити і очистити сенсори
7. Не світиться індикатор залишкового тепла, хоча конфорки ще гарячі.	- збій живлення, пристрій відключено від мережі.	- Індикатор залишкового тепла буде працювати знову, коли ви наступного разу увімкнете і вимкнете панель керування.
8. Тріщина на варильній керамічній поверхні	 Небезпечно! негайно відключити варильну керамічну поверхню від мережі (запобіжник). Зверніться в найближчий сервісний центр.	
9. Якщо несправність ще не було усунуто.	Відключити варильну керамічну поверхню від мережі (запобіжник!). Зверніться в найближчий сервісний центр. Важливо! Ви несете відповідальність за правильний стан пристрою і правильне використання в домашньому господарстві. Якщо у зв'язку з помилкою в експлуатації ви викличете сервісну службу, цей візит навіть протягом гарантійного терміну буде для вас пов'язаний з витратами. За збитки, заподіяні у результаті недотримання цієї інструкції, ми не несемо відповідальності.	

ТЕХНІЧНІ ПАРАМЕТРИ

Номінальна напруга:	230/400В 3N~50 Гц
Қайнату бетінің нақты қуаты:	6,5 кВт
Модель:	ВНС6*
- конфорка: 2 x Ø 145 мм	1200 Вт
- конфорка: 1 x Ø 180 мм	1800 Вт
- конфорка: 1 x Ø 210 мм	2300 Вт
Розміри:	592 x 522 x 50;
Вага:	заг. 7,8 кг;

Відповідає вимогам норм EN 60335-1; EN 60335-2-6, що діють в Європейському Союзі.

ШАНОВНІ КЛІЄНТИ,

Варильна поверхня поєднує легкість у користуванні та досконалу ефективність. Після прочитання цієї інструкції, обслуговування варильної поверхні не буде проблемою.

Перед запакуванням варильна поверхня пройшла детальну контрольну перевірку щодо безпеки та функціональності.

Будь ласка, уважно ознайомтеся з даною інструкцією з експлуатації перед ввімкненням пристрою.

Дотримання вказівок, що містяться у ній, дозволить уникнути неправильної експлуатації.

Інструкцію необхідно зберігати у легкодоступному місці.

Необхідно чітко дотримуватись положень інструкції з експлуатації, щоб уникнути нещасних випадків.

Увага!

Плитою користуватися тільки після ознайомлення з даною інструкцією.

Плита призначена виключно для домашнього використання.

Виробник залишає за собою право внесення змін, які не впливають на роботу приладу.

СЪДЪРЖАНИЕ

Важни съвети.....	44
Описание на изделието.....	50
Монтиране.....	51
Употреба.....	55
Почистване и рутинно поддържане.....	61
Какво трябва да направите при спешен случай.....	63
Техническа информация.....	64

ПРАВИЛА ЗА СИГУРНОСТ

Внимание. Устройството и неговите достъпни части се нагряват по време на употреба. Има възможност да се докоснат нагревателните елементи, затова трябва да се обърне специално внимание. Деца под 8-годишна възраст трябва да стоят настрана от уреда, освен ако те са под постоянно наблюдение.

Това оборудване може да се използва от деца на възраст над 8 години и лица с намалена физически, сетивни или умствени способности или лица с липса на опит, ако се извършва това под надзора или в съответствие с инструкциите за използване на оборудването предадени от лице, отговорно за тяхната безопасност. Обърнете внимание децата да не си играят с този уред. Почистването и поддръжката на уреда не трябва да се правят от деца без надзор.

Внимание. Пърженето на харни в мазнина или олио без надзор може да бъде опасно и да доведе дори до пожар.

НИКОГА не гасете пожара с вода, изключете уреда и прикрийте пламъците, например с капак или одеяло.

Внимание. Опасност от пожар: не слагайте много предмети на повърхността за готвене.

ПРАВИЛА ЗА СИГУРНОСТ

Внимание. Ако повърхността е спукана, изключете електрическото захранване, за да избегнете токов удар.

Устройството не трябва да бъде управлявано с независим външен таймер или дистанционно управление.

За чистене на уреда не използвайте съоръжение за чистене с пара под налягане.

- Преди да използвате керамичния плот за първи път, прочетете инструкцията за употреба. По този начин ще си осигурите безопасност и ще избегнете повредите на плота.
- Ако керамичният плот се използва в непосредствена близост до радио, телевизор или друг уред, излъчващ емисия, трябва да се провери дали е осигурена правилната работа на контролния панел на керамичния плот.
- Плотът трябва да се свърже от квалифициран инсталатор-електротехник.
- Плотът не бива да се инсталира близо до хладилни уреди.
- Мебелите, в които смятате да вградите плота, трябва да бъдат устойчиви на температура до 100°C. Това се отнася за покритието, ръбовете, повърхностите от изкуствени материали, лепилата и лаковете.
- Плотът може да се използва едва след вграждането му. По този начин избягваме опасността от докосване на елементите под напрежение.
- Поправката на електрически уреди може да се извършва само от специалисти. Поправките, извършени от неспециалисти, могат да доведат до сериозна опасност за потребителя.
- Уредът е изключен от електрическата мрежа само когато е изключен предпазителят или щепселът е изваден от контакта.
- До щепсела на захранващия кабел трябва да има достъп след инсталиране на печката.
- Не позволявайте на деца да си играят с уреда.
- Този уред не е предназначен за използване от лица (в това число деца) с ограничени физически, сетивни или психически възможности, както и от лица без опит и познаване на уреда, освен ако това не става под наблюдение или съгласно с инструкцията за използване на уреда, предадена от лицата, отговорни за тяхната безопасност.
- Нагревателните зони бързо се нагряват след включване. Затова трябва да се включат едва след поставяне на съда за готвене върху тях. По този начин избягваме ненужния разход на електрическа енергия.
- Вграденият в електронната система индикатор на остатъчна топлина показва дали плотът е включен, съответно дали е още горещ.
- В случай на прекъсване в захранването, всички настройки и индикации се анулират. След включване на захранването в мрежата се препоръчва да внимавате, тъй като зоните, нагряни преди прекъсване на захранването, не се сигнализират от индикатора.
- Ако контактът е близо до нагревателната зона, внимавайте кабелът на печката да не докосва нагрените зони.

ПРАВИЛА ЗА СИГУРНОСТ

- При използване на олио и мазнини не оставяйте плота без наблюдение, тъй като съществува опасност от пожар.
- Не използвайте съдове от пластмаса и алуминиево фолио. Те се разтопяват при високи температури и могат да повредят керамичния плот.
- Захар, лимонена киселина, сол и др. в твърдо или течено състояние и пластмаси не бива да попаднат върху нагрятата нагревателна зона.
- Ако по невнимание върху горещия плот попадне захар или пластмаса, в никакъв случай не бива да изключвате плота, а трябва да изстържете захарта или пластмасата с остър инструмент. Пазете ръцете си от изгаряне и нараняване.
- Върху керамичния плот използвайте само тенджерки и тенджерки с плоско дъно, без остри ръбове и неравности, тъй като в противен случай те могат да причинят трайно надраскване на плота.
- Нагревателната повърхност на керамичния плот е устойчива на термичен шок. Тя не е чувствителна нито на студено, нито на горещо.
- Внимавайте да не изпускате предмети върху плота. Точкови удари като напр. изпускане на бурканче с подправки могат да предизвикат напукване и лющене на керамичния плот.
- През повредените места кипящите ястия могат да проникнат до елементите на керамичния плот, които са под напрежение.
- Ако повърхността е напукана, изключете електричеството, за да избегнете опасността от токов удар.
- Спазвайте препоръките за поддръжка и почистване на керамичния плот. В случай на неправилно боравене с него, не поемаме отговорността, произтичаща от гаранцията.
- Ако уредът има халогенни нагревателни зони, гледането в тях може да бъде вредно.

НАЧИНИ НА СПЕСТЯВАНЕ НА ЕНЕРГИЯ



Ако използвате енергията по отговорен начин, не само спестявате средства, но и действате в полза на естествената среда. Нека да помогнем, спестявайки електрическата енергия!

Начините за спестяването ѝ са следните:

- **Използване на подходящи съдове за готвене.**

Тенджерите с плоско и дебело дъно позволяват да се спести до 1/3 от електрическата енергия. Не забравяйте да сложите капак, в противен случай разходът на електрическа енергия нараства четири пъти!

- **Избор на съдове за готвене, подходящи за повърхността на нагревателната зона.**

Съдът за готвене не бива в никакъв случай да бъде по-малък от нагревателната зона.

- **Грижа за чистотата на нагревателните зони и дъната на тенджерите.**

Замърсяванията пречат на топлообмена – силно прегорелите замърсявания могат да бъдат отстранени само с помощта на препарати, които имат силно неблагоприятно въздействие върху естествената среда.

- **Избягване на излишното “надзъртане” в тенджерите.**
- **Изключване навреме и използване на остатъчната топлина.**

В случай че времето на готвене е дълго, изключете нагревателните зони 5-10 минути преди края на готвене. Така се спестява до 20% от електрическата енергия.

- **Плотът да не се вражда в непосредствена близост до хладилници и фризьери.**

Разходът на електрическа енергия излишно се увеличава.

РАЗОПАКОВАНЕ



Уредът е опакован с цел предпазване от повреда по време на транспорта. След разопаковане на уреда моля отстранете елементите от опаковката по начин,

безопасен за околната среда. Всички материали, използвани за опаковката, са безопасни за околната среда, в 100% са подходящи за рециклиране и са обозначени със съответния символ.

Внимание! Опаковъчните материали (полиетиленови торбички, парчета стиропор и др.) трябва по време на разопаковане да се пазят от деца.

ИЗХВЪРЛЯНЕ НА УРЕДА



Когато решите да изхвърлите уреда, не го правете в контейнерите за обикновени отпадъци. Вместо това го занесете до център за рециклиране на електроника и електронни част. Подходяща

информация за това е предоставена с инструкцията, кашона или от продавача. Уреда е произведен от рециклируеми материали.

Със занасянето на уреда до център за рециклиране, вие показвате че сте загрижен за околната среда и природата. Обърнете се към местните власти за да получите информация за мястото на което можете да оставите уреда.

ОПИСАНИЕ НА ИЗДЕЛИЕТО

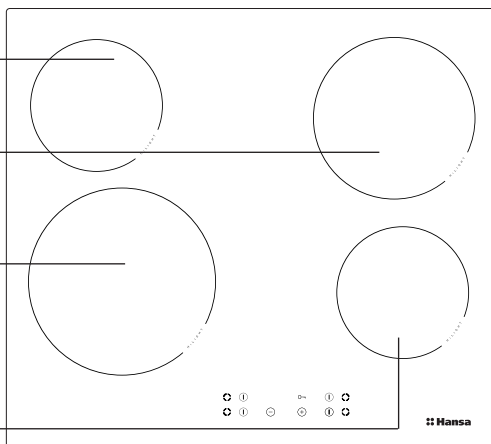
Описание на плота

Нагревателна зона – задна лява
Ø 145mm

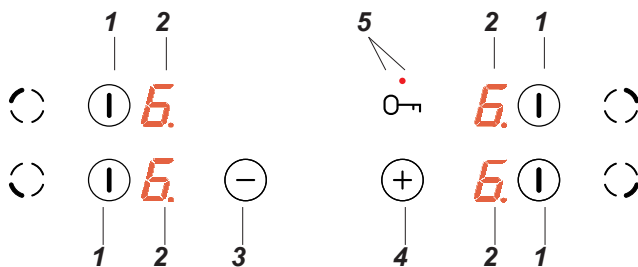
Двойна нагревателна зона – задна
дясна Ø 180mm

Двойна нагревателна зона – предна
лява Ø 210mm

Нагревателна зона – предна
дясна Ø 145mm



Панел за управление



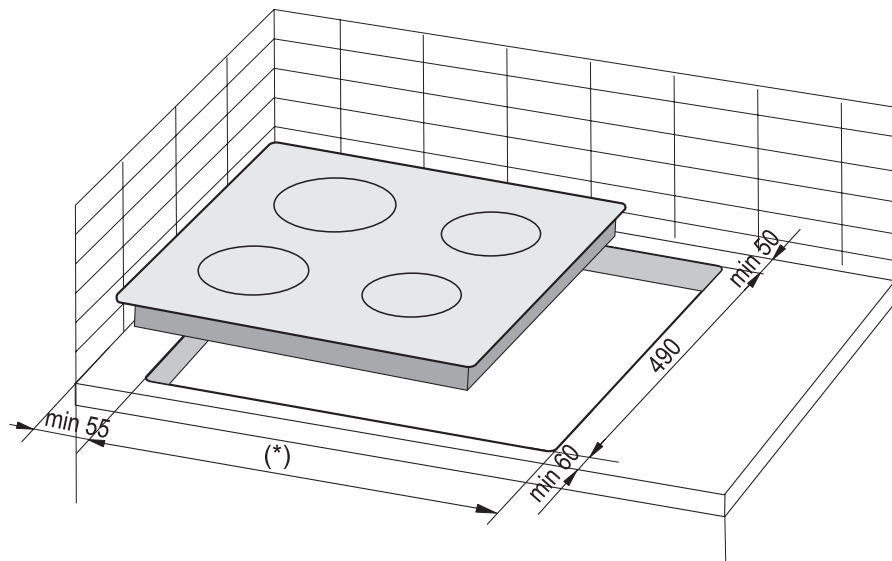
1. Сензор включи/изключи/активиране на нагревателната зона
2. Дисплей на нагревателните зони
3. Сензор минус
4. Сензор плюс
5. Сензор ключ със сигнализиращ LED диод

МОНТИРАНЕ

Приготвяне на плота на мебела за вграждане на нагревателната плоча

- Дебелината на плота трябва да е от 28 до 40 мм, дълбочината на плота мин. 600 мм. Плотът трябва да е плосък и добре нивелиран. Трябва да изолирате плота от страната на стената в случаи на влага или заливане.
- Разстоянието между ръба на отвора и ръба на плота отпред трябва да е най-малко 60 мм, а отзад мин. 50 мм.
- Разстоянието между ръба на отвора и страничната стена на шкафа трябва да е най-малко 55 мм.
- Мебелите предназначени за вграждане на уреди трябва да имат изолиращи обложки и лепило за залепването им, издържащо температура 100°C. Ако това условие не е изпълнено повърхността може да се деформира или да се разлепи изоляцията.
- Ръбовете на отвора трябва да бъдат изолирани с материал устойчив на влага.
- Отворът в плота да се изреже според размерите показани на фигура 1.
- Под нагревателната плоча оставете най-малко 25 мм свободно пространство, за да осигурите правилен обмен на въздуха и да избегнете прегряване на повърхностите около плочата.

1



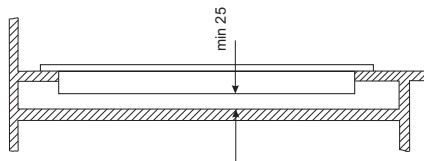
(*) 560 mm за табла 600 mm

(*) 750 mm за табла 770 mm

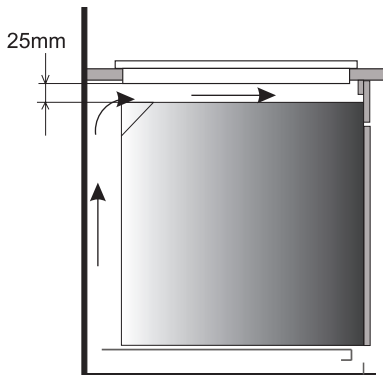
МОНТИРАНЕ

Внимание. По време на инсталирането на нагревателната плоча в плот на кухненския шкаф трябва да се монтира рафт-преграда, както е показано на фигурата отстрани. В случай, че плочата се монтира над фурна за вграждане, монтирането на рафт-преграда не е необходимо.

Ако нагревателната плоча е инсталирана в плот на кухненския шкаф над чекмедже, долната защита на плочата следва да бъде прикрита с дървена плоча или със защитно подово покритие за керамични плочи.



Монтаж върху плота на носещ шкаф



Монтаж в работен плот над фурна с вентилация



Забранено е монтирането на плота над фурна без вентилация.

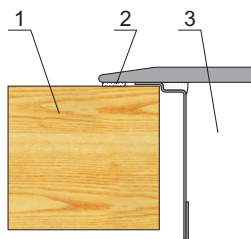


Свързващият кабел на плота трябва да бъде така прекаран, че да не докосва долната предпазваща плоча.

МОНТИРАНЕ

Инсталиране на нагревателната плоча

- извършете свързването на плота с захранващия кабел както е показано на схемата за свързване.
- изберете кухненския плот от прахта, сложете керамичния плот в отвора и силно натиснете към кухненския мебел, (Фиг. 3).



- 1 – плот
- 2 – уплътнител на плота
- 3 – керамична плоча

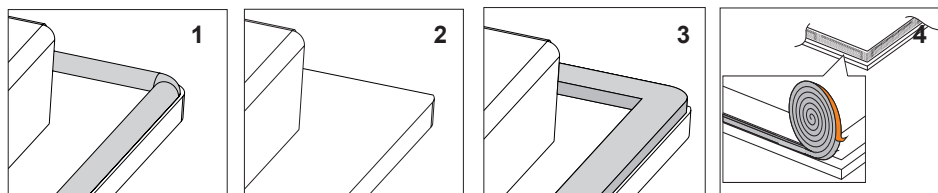
Монтаж на уплътнението

В зависимост от модела уплътнението е монтирано от производителя (фиг. 1)

Ако уплътнението не е монтирано от производителя, трябва да следвате указанията по-долу:

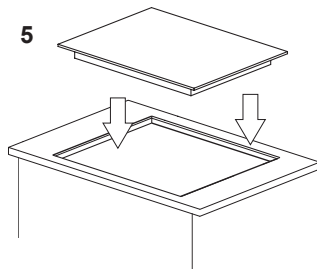
Преди да вградите устройството в отвора на кухненския плот, трябва от долната страна на готварския плот да залепите уплътнението, приложено в комплекта с устройството (фиг. 2).

За да направите това, първо трябва да отстраните защитното фолио от уплътнението, след което трябва да го залепите възможно най-близо до ръба на плота (фиг.3,4).



Забранено е вграждането на готварски плот без уплътнение.

Поставете готварския плот в отвора на кухненския плот, регулирайте неговото положение да бъде симетрично в отвора, така че разстоянието между готварския плот и ръба на кухненския плот да бъде еднакво от всички страни (фиг.5).



МОНТИРАНЕ

▶ **Свързване на плота към електроинсталацията**

Внимание!


Свързването към инсталацията може да извърши само квалифициран инсталатор със съответната правоспособност. Забранено е самостоятелното преправяне или сменяне на електрическата инсталация.

▶ **Упътвания за инсталатора**

Плотът е фабрично пригоден за захранване с променлив трифазен ток (400 V 3N ~50 Hz). Свързването на плота към съответното еднофазно захранване (230 V) е възможно чрез подходящо мостово свързване на клеморедата съгласно дадената схема за свързване. Схемата за свързване е дадена и на долната страна на долния капак. Достъпът до клеморедата е възможен след сваляне на капака на долната кутия. Не забравяйте да изберете подходящ свързващ проводник, като имате предвид вида свързване и номиналната мощност на плота.

Захранващият кабел трябва да се прикрепя с клипс за прикрепване.

Внимание!

Не забравяйте да свържете защитната верига към клемата на клеморедата, обозначена със знак . Електрическата инсталация, захранваща плота, трябва да има подходящо избрана защита и допълнително с цел защита на захранващата линия може да бъде снабдена със съответния прекъсвач, даващ възможност за спиране на захранването с ток при аварийна ситуация.

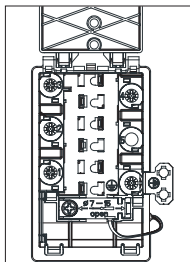
Преди плотът да бъде свързан към електрическата инсталация, е необходимо да се запознаете с данните, които се намират на информационната табелка на уреда, и със схемата за свързване.

ВНИМАНИЕ! Инсталаторът е длъжен да даде на потребителя „свидетелство за свързване на печката към електрическата инсталация“ (намира се на гаранционната карта). Друг начин на свързване на плота, различен от показания на схемата, може да доведе до неговата повреда.

МОНТИРАНЕ

СХЕМА НА ВЪЗМОЖНИТЕ ВИДОВЕ СВЪРЗВАНЕ

Внимание! Напрежение на нагревателните елементи 230V



Внимание! При всички видове свързване защитният проводник трябва да бъде свързан с клемата

Препоръчителен вид свързващ проводник

1	За мрежа 230V еднофазно свързване с неутрален проводник, мостчета свързват клемите 1-2-3, нулев проводник до 4, изолиращ проводник към	1N~		H05VV-F3G4 3X 4 mm ²
2*	За мрежа 400/230V двуфазно свързване с неутрален проводник, мостчета свързват клемите 2-3, нулев проводник до 4, изолиращ проводник към	2N~		H05VV-F4G2,5 4X 2,5 mm ²
3*	За мрежа 400/230V, трифазно свързване с неутрален проводник до 4, защитен проводник за	3N~		H05VV-F5G1,5 5X 1,5 mm ²
L1=R, L2=S, N=неутрален проводник, =изолиращ проводник				

УПОТРЕБА

► Преди първото включване на плота

- първо е необходимо внимателно да почистите керамичния плот. Отнасяйте се с керамичния плот като със стъклена повърхност.
- при първото използване може известно време да се отдели миризма, затова включете вентилацията в помещението или отворете прозореца,
- използвайте уреда, спазвайки препоръките за безопасност.

УПОТРЕБА

Керамичният нагревателен плот има сензори, които се управляват с докосване с пръст на обозначените повърхности.

Всяка смяна на настройките на сензора се потвърждава със звуков сигнал.

Обърнете внимание при включване и изключване и при настройка на мощността на нагриване винаги да се докосва само един сензор. В случай че едновременно докоснете повече сензори (с изключение на случаите, когато искате да изключите нагревателната зона или часовника), системата игнорира въведените сигнали, а при по-продължително натискане включва сигнала за повреда.

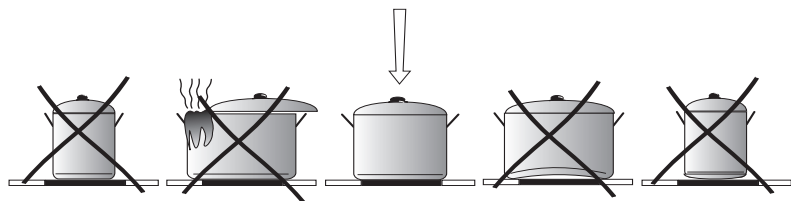
Инструменти които могат да се използват по време на работа

Съществуват инструменти специално тествани за приготвяне върху керамична печка. Много е важно да се спазват инструкциите на съответните производители.

Съдовете изработени от алуминиев или меден материал могат да предизвикат обезцветяване на метала, който се отстранява много трудно. Внимавайте с емайлираните съдове понеже могат да предизвикат авария в случай на преливане. За да имате оптимален разход, по кратко време за приготвяне на продуктите както и да избегате преливането на продукти върху работната повърхност, много е важно да спазвате следните инструкции.

Основа на съдовете:

Върху зоните, които се нагряват сложете съдове с плоско и здраво дъно, тъй като друг тип съдове или хранителни останки могат да надраскат печката и действат като абразивен материал! Тогава когато котлона е студен, можете да използвате съдове с вдлъбнато дъно, тъй като те поемат топлината на нагрятата зона оптимално.



Големина на съда:

Диаметъра на основата на съда трябва да бъде колкото диаметъра на зоната за приготвяне.

Капак на съда:

Капака предпазва от загуба на топлина, намалявайки по този начин изразходването на енергия.

ОБСЛУЖВАНЕ

▶ Панел за управление

След свързване на плота към електрическата мрежа трябва да светне диодът над сензора ключ (5). След това трябва да деблокирате плота с натискане на сензор (5), докато диодът над този сензор изгасне. Сега можете да включите керамичния плот.



Не поставяйте никакви предмети върху повърхността на сензорите (това може да предизвика включване на сигнала за грешка), тези повърхности трябва да бъдат постоянно чисти.

Включване на плота

Ако плотът е изключен, всички нагревателни зони са изключени, а диодите не светят. Готварският плот се включва чрез докосване на главния сензор (1) - дадена нагревателна зона, а върху дисплея на нагревателната зона (2) за 10 секунди се появява „0”. Сега можете да настроите желаната степен на нагревателната мощност с помощта на сензор (+)(4) или (-)(3) (вижте Настройка на степента на нагревателната мощност).



Ако в рамките на 10 секунди не бъде активиран нито един от сензорите, плотът се изключва.

Ако е активна блокировката за деца, тогава не можете да включите плота (вижте Деблокиране на плота).

Включване на нагревателната зона

След включване на плота чрез главния сензор на дадена нагревателна зона (1) можете да обслужвате нагревателната зона както следва:

1. Изберете желаната нагревателна зона с главния сензор на дадената зона (1) (приписването на сензорите съответства на разположението на нагревателните зони),
2. С натискане на сензорите (+)(4) или (-)(3) задавате желаната степен на нагряване,
3. За да смените настройките на степента на нагревателната мощност, трябва отново, както в точка 1, най-напред да изберете желаната нагревателна зона с главния сензор на дадената зона (1), след което да зададете желаната степен на нагревателната мощност с помощта на сензорите (+)(4) или (-)(3).



Ако в рамките на 10 секунди не бъде натиснат нито един от сензорите, нагревателната зона се изключва.

Нагревателната зона е активна, когато цифрата свети по-ярко от останалите индикатори, което означава, че зоната е готова за въвеждане на настройката на нагревателната мощност.

ОБСЛУЖВАНЕ

Настройка на степента на нагревателната мощност

За да настроите степента на нагревателната мощност, първо трябва да изберете желаната нагревателна зона с натискане на сензор (1) за избор на нагревателна зона. След това, по времето, когато върху дисплея на нагревателната зона (2) се появява „0”, можете да започнете настройката на степента на нагревателната мощност с помощта на сензорите (+)(4) или (-)(3).

Изключване на една нагревателна зона

Една нагревателна зона можете да изключите по следния начин:

1. Изберете желаната нагревателна зона с помощта на главния сензор на дадената зона (1).
2. След това едновременно натиснете сензори (+)(4) и (-)(3) или сензор (-)(3), за да намалите настройката до „0” или натиснете главния сензор на дадената зона (1) за около 3 секунди.

Върху дисплея ще се появи буква „H” - символ на остатъчната топлина.

Функция блокиране

Функцията за блокиране, задействана със сензора ключ (5), е предназначена да предпазва включената нагревателна зона от нежелани промени на настройките или изключване от деца, домашни животни и др.

Когато блокирате плота и всички нагревателните зони са изключени (върху дисплеите на нагревателните зони свети „0”), тогава плотът е предпазен от нежелано включване, а включването на плота е възможно само след деблокиране.



В случай на отпадане на напрежението блокадата автоматично се включва.

Блокиране на готварския плот

За да блокирате плота, натиснете сензора ключ (5), докато светне сигнализиращият диод (5).

Когато диодът светне, ще бъде генериран кратък звуков сигнал.

Деблокиране на плота

За да деблокирате плота, натиснете сензора ключ (5), докато изгасне сигнализиращият диод (5). След изгасването на диода се генерира кратък звуков сигнал.

ОБСЛУЖВАНЕ

Система за автоматично намаляване на нагревателната мощност

Всяка нагревателна зона е оборудвана със система за автоматично намаляване на нагревателната мощност. Ако системата се активира, дадената нагревателна зона се включва на най-високата мощност за време, определено от избраната степен на нагревателната мощност за готвене, а след като изтече времето – нагревателната зона се превключва на избраната степен на нагревателна мощност за готвене.

Активирането на системата за автоматично намаляване на нагревателната мощност се извършва чрез избор на нагревателната мощност с помощта на сензор (-)(3), докато върху дисплея се появи показание „9” (2), след което трябва да натиснете веднъж сензор (+) (4), за да увеличавате настройката до ниво „А” и сега с помощта на сензор (-) (3) задавате стойността, до която да бъде намалена нагревателната мощност. Ако при цифрата върху дисплея (2) отдолу в дясно има точка, това означава, че системата за автоматично намаляване на нагревателната мощност е активна.

Ако в рамките на 10 секунди започнете настройката на нагревателната мощност чрез докосване на сензор (-) (3), тогава системата за автоматично намаляване на нагревателната мощност се активира, а точката при нивото на мощността свети през цялото време на нейната активност.

Сега можете във всеки момент да промените настройките на нагревателната мощност по начина, описан в раздел „Настройка на степента на нагревателната мощност”.



Ако започнете да настройвате нагревателната мощност след изтичане на 10 секунди, тогава точката при цифрата на степента на нагревателната мощност ще изгасне, системата за автоматично намаляване на нагревателната мощност ще бъде неактивна.



Ако не желаете системата за автоматично намаляване на нагревателната мощност да действа, трябва да започнете избора на степента на нагревателната мощност от сензор (+)(4).

Степен на нагревателната мощност за готвене	Време за бързо готвене
1	1'11"
2	2'44"
3	4'47"
4	5'28"
5	6'29"
6	1'11"
7	2'44"
8	2'44"
9	-

ОБСЛУЖВАНЕ

Индикатор за остатъчна топлина

След завършване на готвенето в керамичното стъкло остава топлинна енергия, наречена остатъчна топлина. Индикаторът за остатъчна топлина се появява на два етапа. След изключването на зоната за нагриване или на целия плот, когато температурата надвишава 65°C, върху съответния дисплей се появява буквата „Н“. Индикаторът за остатъчна топлина се появява по времето, когато температурата на нагревателната зона надвишава 65°C.

Когато температурата се понижи под 65°C, индикаторът за остатъчна топлина се изключва. Когато по време на светещ индикатор за остатъчна топлина за температура над 65°C отпадне захранването напрежение след възстановяване на захранването, индикаторът за остатъчна топлина мига. Индикаторът за остатъчна топлина ще мига върху дисплея, докато не изтече максималното време за изстиване или не бъде избрана и включена нагревателната зона.



По това време не докосвайте нагревателната зона поради възможност за изгаряне, както и не поставяйте върху зоната чувствителни на топлина предмети!



Когато няма електрическо захранване, индикаторът за остатъчна топлина „Н“ не свети. Въпреки това нагревателните зони могат да бъдат още горещи!



Ограничаване на времето на работа

За да се увеличи надеждността на работа, готварският плот е снабден с таймер за ограничаване на времето на работа на всяка една нагревателна зона. Максималното време на работа се настройва в съответствие с последно избраната нагревателна мощност. Ако не промените степента на нагревателната мощност през продължителен период (вижте таблицата), тогава съответната нагревателна зона ще бъде автоматично изключена и ще се активира индикаторът за остатъчна топлина. Във всеки момент обаче, можете да включите и да използвате отделните нагревателни зони съгласно инструкцията за експлоатация.

Степен на нагревателна мощност	Максимално време на работа в часове
1	10
2	5
3	5
4	4
5	3
6	2
7	2
8	2
9	1

Изключване на целия готварски плот

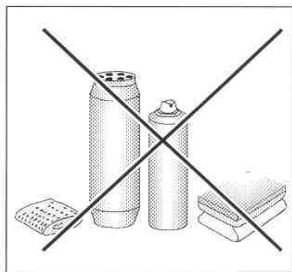
Плотът работи, когато е включена поне една нагревателна зона. С натискане на главния сензор (1) за около 3 секунди ще изключите нагревателната зона. Това се отнася за всяка включена нагревателна зона. Също така можете да натиснете и задържите главния сензор (1) в продължение на около 5 секунди, за да изключите целия плот. Върху дисплея на нагревателната зона (2), която е била включена, свети буква „Н“ - символ за остатъчна топлина.

ПОЧИСТВАНЕ И ПОДДРЪЖКА

Всекидневното почистване и добрата поддръжка спомагат за дълготрайността на стъклокерамичната плоча.

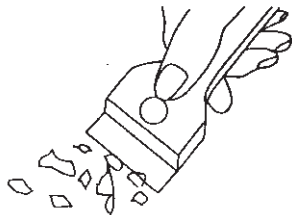


Почиствайте печката като спазвате същите правила, като при почистване на стъклените повърхности. Не трябва да използвате абразивни продукти. Също така не трябва да използвате почистващи устройства на базата на пара.



Почистване на печката след всяко ползване

- Изтрийте лесните петна с помощта на мокър текстилен материал без да ползвате препарат за почистване. Течните препарати за почистване могат да обезцветят повърхността на печката. Петната не могат да се отстранят при първото почистване, въпреки, че ползвате специален препарат за чистене.
- **Отстранете по-големите петна с помощта на специална стъргалка и изтрийте повърхността на плочата с помощта на мокър текстилен материал.**



Специална стъргалка

Премахване на петната

- **Цветните петна (алуминиеви частици)** могат да се отстранят от изтинялата повърхност с помощта на специални почистващи препарати. Петната от варовик (например водата която е преляла) могат да се махнат с оцет или със специални почистващи препарати.
- Не спирайте плочата тогава когато искате да отстраните останките от захар или продукти които съдържат захар, пластмаса или алуминиевото фолио! Почистете веднага със специална стъргалка повърхността на плочата (докато е гореща). След като отстраните мърсотията, можете да спрете печката и след като истине, да я почистете със специални почистващи препарати.

Специалните почистващи препарати могат да се закупят от супермаркет, специализирани магазини или магазини за кухненски принадлежности. Специалните стъргалки могат да се закупят от магазините за строителни материали и аксесоари за боядисване.

ПОЧИСТВАНЕ И ПОДДРЪЖКА

Не слагайте почистващите препарати върху нагрятата повърхност. Най-добрия метод е да оставите почистващия препарат да изсъхне, след което изтрийте с мокър текстилен материал. Трябва да се отстрани изцяло почистващия препарат преди да се включи отново печката.

При неправилно ползване на работната повърхност, гаранцията ще бъде анулирана!

Забележка!

Ако функциите за контрол, поради някаква причина не могат да се използват, след като печката е била включена, спрете я от главния бутон или изключете щекера от контакта и се обърнете към упълномощен сервизен техник.

Забележка!

Ако се появят пукнатини върху повърхността на печката, прекъснете всякакви действия и изключете източника на захранване, например като изключите защитното устройство или извадите щекера от контакта. Трябва незабавно да се обърнете към упълномощен сервизен техник

Периодически осмотры

Помимо постоянного содержания плиты в чистоте, следует:

- Проводить периодические проверки работы элементов управления и рабочих узлов плиты. По истечении гарантийного срока, как минимум два раза в год, в пункте сервисного обслуживания следует заказать техосмотр плиты.
- Устранить обнаруженные неполадки.
- Произвести периодический уход за рабочими узлами плиты.


Внимание!

Любые ремонты и регулировки должны выполняться соответствующим пунктом сервисного обслуживания или сертифицированным инсталлятором.

КАКВО ТРЯБВА ДА НАПРАВИТЕ ПРИ СПЕШЕН СЛУЧАЙ

При спешен случай, трябва да:

- Спрете всички функционални зони на електрическата печка
- Изключете уреда от мрежата за ел. захранване
- Обърнете се към упълномощен сервизен техник
- Малките дефекти могат да се остранят от ползвателя като прегледате инструкциите посочени в долната таблица. Преди да се обърнете към сервизен център, проверете следните точки от таблицата.

ПРОБЛЕМА	ПРИЧИНА	ДЕЙСТВИЯ
1. Плита не работает	- перерыв в подаче тока	-проверить предохранитель домашней электропроводки, перегоревший заменить
2. Плита не реагирует на введенные значения	- панель управления не включена	- включить
	- сенсор нажимался слишком недолго (менее секунды)	- нажимать сенсоры несколько дольше
	- одновременно нажато большее количество сенсоров	- всегда нажимать только один сенсор (кроме отключения конфорки)
3. Плита не реагирует и издает короткий звуковой сигнал	- включена защита от детей (блокада)	- выключить защиту от детей (блокаду)
4. Плита не реагирует и издает длинный звуковой сигнал	- неправильная эксплуатация (нажаты не те сенсоры или нажаты слишком быстро)	- повторно включить плиту
	- сенсор(ы) закрыт(ы) или загрязнен(ы)	- открыть или очистить сенсоры
5. Плита не выключается	- после включения не введено никаких значений в течение более чем 10 секунд	- повторно включить панель управления и немедленно ввести данные
	- сенсор(ы) закрыт(ы) или загрязнен(ы)	- открыть или очистить сенсоры
6. Одна конфорка отключается	- ограничение времени работы	- снова включить конфорку
	- сенсор(ы) закрыт(ы) или загрязнен(ы)	- открыть или очистить сенсоры
7. Не светится индикатор остаточного нагрева, хотя конфорки еще не остыли	- перерыв в подаче тока, устройство отключено от сети	- индикатор остаточного нагрева сработает снова только после включения и отключения панели управления
8. Трещины в керамической плите	 Опасность! Немедленно отключить керамическую плиту от сети (предохранитель). Обратиться в ближайшую сервисную службу.	
9. Неполадка еще не устранена	Отключить керамическую плиту от сети (предохранитель). Обратиться в ближайшую сервисную службу. Важно! Вы несете ответственность за содержание устройства в надлежащем состоянии и правильную эксплуатацию в домашнем хозяйстве. Если из-за ошибки в эксплуатации Вы вызовете сервисную службу, Вам придется оплатить ее прибытие (в том числе в течение гарантийного срока). За ущерб, вызванный несоблюдением настоящего руководства, производитель ответственности не несет.	

ТЕХН. ИНФОРМАЦИЯ

Напрежение:	230/400V 3N~50 Hz
Номинална мощност:	6,5 kW
Model:	BHC6*
- Котлон: 2 x Ø 145 mm	1200 W
- Котлон: 1 x Ø 180 mm	1800 W
- Котлон: 1 x Ø 210 mm	2300 W
Размери:	592 x 522 x 50;
Тегло:	около 7,8 кг

Отговаря на изискванията на стандартите EN 60335-1; EN 60335-2-6 на Европейския съюз.



Компания изготовитель

Амика С.А., Польша, 64-510 Вронки, ул. Мицкевича, 52
Тел. +48 67 25 46100, факс +48 67 25 40 320

Amica S.A., ul. Mickiewicza 52, 64-510 Wronki
tel. 67 25 46 100, fax 67 25 40 320

Сделано в Польше

**Претензии по качеству
направлять в / Импортёр на территорию РФ**
ООО «Ханса», 121609, Россия, г. Москва, вн. тер. г. муниципальный округ
Крылатское, улица Осенняя, д.11, этаж 4, ком. 1-3, 7-19, 21
Тел. 8 (800) 700-36-61