

cecotec

ESSENTIALVITA TWICE WHITE/BLACK

Соковитискач/Соковыжималка



Інструкція з експлуатації
Руководство по эксплуатации
Instruction manual Manual

ЗМІСТ

1. Компоненти пристрою	6
2. Перед першим використанням	6
3. Збірка пристрою	6
4. Експлуатація пристрою	7
5. Очищення та обслуговування пристрою	7
6. Технічні характеристики	8
7. Утилізація старих електроприладів	8
8. Сервісне обслуговування і гарантія	9

СОДЕРЖАНИЕ

1. Компоненты устройства	13
2. Перед первым использованием	13
3. Сборка устройства	13
4. Эксплуатация устройства	14
5. Чистка и обслуживание устройства	15
6. Технические характеристики	15
7. Утилизация старых электроприборов	15
8. Сервисное обслуживание и гарантия	16

INDEX

1. Parts and components	20
2. Before use	20
3. Product assembly	20
4. Operation	20
5. Cleaning and maintenance	21
6. Technical specifications	22
7. Disposal of old electrical appliances	22
8. Technical support and warranty	22

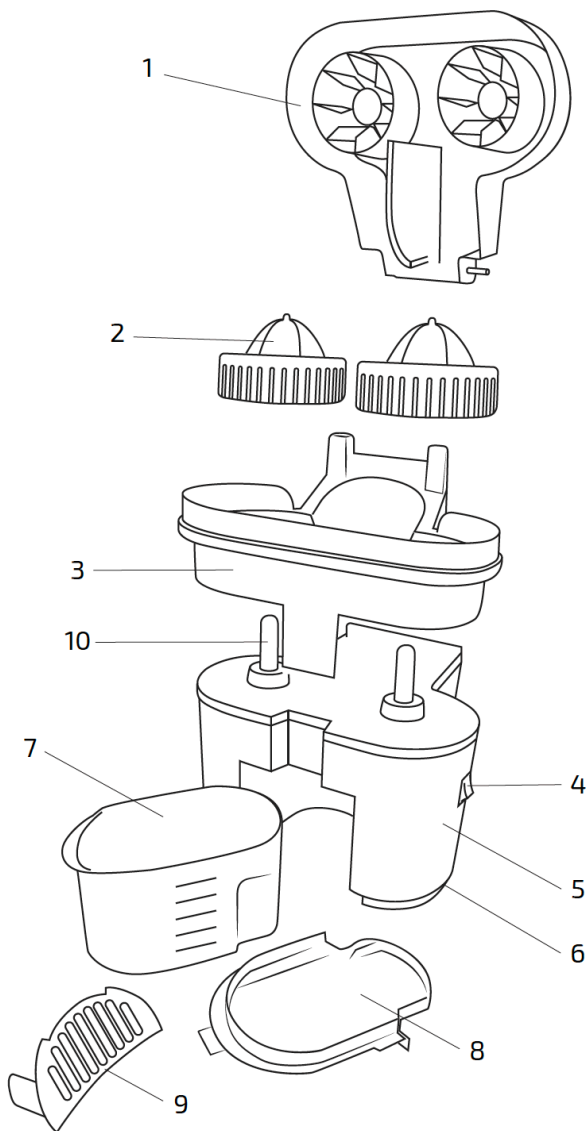


Fig./Img./Abb. 1

ІНСТРУКЦІЯ З БЕЗПЕЧНОЇ ЕКСПЛУАТАЦІЇ

Уважно прочитайте цю інструкцію перед використанням приладу. Збережіть цю інструкцію з експлуатації в майбутньому або для нових користувачів.

- Переконайтеся, що напруга мережі відповідає значенню, надрукованому на табличці приладу і що розетка заземлена.
- Не занурюйте пристрій або його електричну вилку в воду або інші рідини. Якщо пристрій упав у воду, відключіть його негайно і перш ніж використовувати його знову, перевірте його в авторизованому сервісному центрі. В іншому випадку ви піддаєтеся небезпеки ураження електричним струмом!
- Не забувайте вимикати пристрій з електромережі, коли він не використовується.
- Якщо прилад випадково впав у воду, негайно вимкніть його від мережі.
- Регулярно перевіряйте шнур живлення на наявність видимих пошкоджень. Якщо шнур пошкоджений, його необхідно замінити в офіційному сервісному центрі Secotec.
- Не використовуйте пристрій з пошкодженим шнуром, вилкою або після того, як пристрій вийшов з ладу, впав або пошкодився.
- Не перекручуйте, не згинайте, не напружуйте і не пошкоджуйте кабель живлення будь-яким способом. Захищайте його від гострих кутів і джерел тепла. Не дозволяйте йому торкатися гарячих поверхонь. Не дозволяйте кабелю звисати з краю робочої поверхні або стільниці. Не тягніть за кабель живлення для відключення пристрою з розетки.
- Прилад не призначений для роботи від зовнішнього таймера або окремої системи дистанційного керування.



- Цей пристрій призначений тільки для домашнього використання. Він не підходить для комерційного або промислового використання. Не використовуйте пристрій на відкритому повітрі.

- Використання аксесуарів, які не рекомендовані компанією Secotec, може призвести до пожежі, ураження електричним струмом або травми людей.

- Встановіть пристрій на жорсткій, плоскій і жаростійкій поверхні, вдалині від джерел тепла (наприклад, духовок) і поза досяжністю дітьми.

Не використовуйте прилад при наступних обставинах:

- На газовій або електричній плиті, в духовці з підігрівом на ній або поруч з нею.

- На м'якій поверхні (наприклад, килимах) або там, де він може перекинутися під час використання.

- На відкритому повітрі або в місцях з підвищеною вологістю.

- Температура доступних поверхонь може бути високою під час використання пристрою і може викликати опіки. Не торкайтеся до гарячих поверхонь під час його використання або відразу після.

- Не накривайте прилад під час його використання.

- Не залишайте прилад без нагляду під час використання.

Вимикайте його від електромережі, коли ви закінчите його використовувати або коли ви виходите з кімнати.

- Не намагайтеся відремонтувати прилад самостійно.

Зв'яжіться з офіційною особою Служби технічної підтримки Secotec для консультації.

- Очищення і технічне обслуговування повинні виконуватися відповідно до даного посібника з експлуатації.

- Вимикайте і відключайте прилад від мережі перед переміщенням і очищенням його.

- Дітям заборонено виконувати роботи по очищенню і технічному обслуговуванню пристрою.
- Не мийте пристрій в посудомийних машинах.
- Зберігайте пристрій і керівництво по експлуатації в безпечному і сухому місці, коли він не використовується.
- Цей прилад може використовуватися дітьми старше 8 років та особами з обмеженими фізичними, чутливими або розумовими здібностями, а також без відповідного досвіду та знань, якщо за ними є постійне спостереження або надана інструкція щодо безпечного використання пристрою, і користувач розуміє всі ризики використання.
- Слідкуйте за дітьми, щоб вони не гралися з пристроєм. Ретельний контроль необхідний, коли прилад використовується дітьми або знаходиться поруч з ними.
- Компанія Secotec не несе відповідальності за можливі збитки або травми, отримані в результаті неправильного використання або недотримання цих інструкцій з безпечної експлуатації.

1. КОМПОНЕНТИ ПРИСТРОЮ

Мал. 1. (Стор. 2)

1. Кришка з ножем для цитрусових
2. Знімні конуси для цитрусових
3. Знімний тримач конусів
4. Кнопка включення / вимикання
5. Основний корпус
6. Відсік для зберігання шнура
7. Ємність для соку
8. Знімна основа
9. Фільтр
10. Приводная вісь

2. ПЕРЕД ПЕРШИМ ВИКОРИСТАННЯМ

Дістаньте пристрій з коробки і видаліть всі пакувальні матеріали.

Перевірте наявність всіх компонентів пристрою, наявність видимих пошкоджень на них. У разі пошкодження зверніться в офіційний сервісний центр Secotec за порадою, ремонтом або поверненням.

Перед першим використанням очистіть пристрій відповідно до інструкцій розділу «Очищення і технічне обслуговування».

3. ЗБІРКА ПРИСТРОЮ

- Помістіть основний корпус на чисту, стійку і суху поверхню.
- Помістіть знімний тримач конусів на основний корпус, використовуючи прорізи на задній стороні основного корпусу. Потім обережно натисніть, поки він не стане на місце.
- Встановіть на вісь знімні конуси.
- Помістіть знімний тримач конусів на основний корпус, використовуючи прорізи на задній стороні основного корпусу. Потім обережно натисніть, поки він не стане на місце.
- Встановіть на вісь знімні конуси. Вставте знімні конуси в прорізи на задній стороні знімного тримача конусів.
- Вставте ємність для соку в напрямні основного корпусу.
- Посуньте їх, поки вони не стануть на місце.
- Встановіть ніж для цитрусових в верхню частину знімного тримача конусів.
- Підключіть прилад до розетки.

4. ЕКСПЛУАТАЦІЯ ПРИСТРОЮ

Примітка. Перед першим використанням очистіть пристрій відповідно до розділу «Очищення і технічне обслуговування».

Підключіть пристрій до джерела живлення.

Увімкніть пристрій.

Помістіть апельсин в відділення для нарізання.

Опустіть кришку, щоб розрізати фрукти навпіл.

Помістіть кожну половину апельсина в кожен з знімних конусів-насадок.

Щільно тримайте кришку обома руками. У ємність потече сік.

Примітка. Пристрій буде працювати тільки при натисканні обома руками.

Після того як весь сік з обох половинок апельсина буде вичавлено, видаліть апельсини і викиньте половинки фруктів.

Видавлюйте стільки цитрусів, скільки хочете, слідуючи цим інструкціям.

Вийміть ємність для соку і насолоджуйтеся свіжеприготованим соком.

Примітка. Перевищення кількості м'якоті може призвести до блокування конусів і несподіваного припинення роботи пристрою. Для відновлення роботи пристрою видаліть м'якоть, яка застрягла під знімними конусами.

Щоб розібрати пристрій після використання:

Перед заміною аксесуарів вимкніть і відключіть пристрій від джерела живлення.

Зніміть ємність для соку.

Повністю відкрийте верхню кришку, взявшись за руки з кожної сторони. Здвινήте стопорні стрижні пазів в задній частині знімного утримувача конусів.

Утримуючи основний корпус однією рукою, обережно натисніть на передній важіль іншою рукою до тих пір, поки він не відкриється.

Зніміть знімний тримач конусів з основного корпусу.

Знімні конуси також можна зняти, просто знявши їх з приводної осі.

Зніміть піддон з основного корпусу.

5. ОЧИЩЕННЯ ТА ОБСЛУГОВУВАННЯ ПРИСТРОЮ

Очищайте пристрій після кожного використання.

Зберігайте пристрій у сухому, добре вентиляваному місці. Якщо ви не плануєте використовувати пристрій більше 3 днів, обов'язково вимийте всі деталі для наступного використання.

Не занурюйте основний корпус в воду або будь-яку іншу рідину. Завжди використовуйте вологу тканину для очищення пристрою.

Завжди вимикайте прилад і відключайте його від мережі перед його складанням, розбиранням або очищенням.

Для миття всіх неелектричних частин використовуйте теплу воду з милом.

Ніколи не використовуйте абразивні чистячі засоби, так як вони можуть пошкодити пристрій.

В посудомийній машині можна мити неелектричні деталі: кришку, конуси, знімний тримач конусів, ємність, основу та фільтр.

6. ТЕХНІЧНІ ХАРАКТЕРИСТИКИ

04145 EssentialVita Twice Білий

04146 EssentialVita Twice Чорний

90 Вт, 220-240 В ~, 50-60 Гц

Розроблено в Іспанії | Зроблено в Китаї

7. УТИЛІЗАЦІЯ СТАРИХ ЕЛЕКТРИЧНИХ ВИРОБІВ



Європейська директива 2012/19 / EU про утилізацію електричного та електронного обладнання (WEEE) встановлює, що старі побутові електроприлади не можна викидати разом зі звичайними несортованими муніципальними відходами. Старі прилади мають бути зібрані окремо, щоб оптимізувати утилізацію і переробку матеріалів, що містяться в них, а також мінімізувати вплив на здоров'я людини і навколишнє середовище.

Перекреслений символ «кошик для сміття» на виробі нагадує вам про ваш обов'язок правильно утилізувати прилад. Якщо пристрій має вбудовану батарею або використовує акумулятори, їх слід вилучити з приладу і утилізувати відповідним чином. Користувачі повинні зв'язатися зі своєю місцевою владою або роздрібним продавцем

8. СЕРВІСНЕ ОБСЛУГОВУВАННЯ І ГАРАНТІЯ

На даний продукт надається гарантія протягом 2 років з дати покупки, за умови надання документа, що підтверджує покупку, знаходження продукту в відмінному фізичному стані і правильному користуванні, як описано в цьому посібнику з експлуатації. Гарантія не поширюється на наступні ситуації:

- Продукт використовувався в цілях, відмінних від призначених для нього, використовувався неправильно, піддавався падінню, впливу вологи, зануренню в рідкі або корозійні речовини, а також іншим несправностям, пов'язаних з впливом покупця.
- Продукт був розібраний, модифікований або відремонтований особами, не уповноваженими офіційною службою технічної підтримки Cecotec.
- Несправності, що виникають в результаті зносу його витратних або запасних частин через постійне використання.
- Гарантійне обслуговування покриває всі виробничі дефекти вашого пристрою протягом 2 років, відповідно до чинного законодавства, за винятком витратних деталей. У разі неправильного використання гарантія не поширюється. Якщо в будь-який момент ви виявите будь-які проблеми з вашим продуктом або у вас виникнуть будь-які сумніви, звертайтеся в Офіційний сервісний центр Cecotec

Smart Group

Сайт: <https://service.smartgroup.ua/>

№ тел .: 0 800 300 245

ИНСТРУКЦИЯ ПО ТЕХНИКЕ БЕЗОПАСНОСТИ

Внимательно прочитайте эти инструкции перед использованием устройства. Сохраните эту инструкцию для использования в будущем или для новых пользователей.

- Убедитесь, что напряжение сети соответствует напряжению, указанному на паспортной табличке устройства и что розетка заземлена.
- Не погружайте шнур, вилку или любую несъемную часть устройства в воду или любую другую жидкость, а также не подвергайте воздействию воды электрические соединения устройства. Убедитесь, что ваши руки сухие, прежде чем брать в руки электророзетку или включать устройство.
- Отключайте устройство от электросети, когда оно не используется.
- Если прибор случайно упал в воду, немедленно отключите его от сети.
- Регулярно проверяйте шнур питания на наличие видимых повреждений.

Если шнур поврежден, его необходимо заменить официальным сервисным центром Secotec.

- Не используйте устройство с поврежденным шнуром, вилкой или после того, как устройство вышло из строя, упало или повредилось.
- Не перекручивайте, не сгибайте, не натягивайте и не повреждайте кабель питания любым способом. Защищайте его от острых углов и источников тепла. Не позволяйте ему касаться горячих поверхностей. Не позволяйте кабелю свисать с края рабочей поверхности или столешницы. Не тяните за кабель питания для отключения устройства из розетки.
- Прибор не предназначен для работы от внешнего таймера или отдельной системы дистанционного управления.

- Это устройство предназначено только для домашнего использования. Оно не подходит для коммерческого или промышленного использования. Не используйте устройство на открытом воздухе.
 - Использование аксессуаров, не рекомендованных компанией Secotec, может привести к пожару, поражению электрическим током или травме людей.
 - Установите устройство на жесткой, плоской и жаростойкой поверхности, вдали от источников тепла (например, духовок) и вне досягаемости детьми.
- Не используйте прибор при следующих обстоятельствах:
- На газовой или электрической плите, в духовке с подогревом на ней или рядом с ней.
 - На мягких поверхностях (например, коврах) или там, где оно может опрокинуться во время использования.
 - На открытом воздухе или в местах с повышенной влажностью.
 - Температура доступных поверхностей может быть высокой во время использования и может вызвать ожоги. Не прикасайтесь к горячим поверхностям во время использования или сразу после.
 - Не накрывайте прибор во время его использования.
 - Не оставляйте прибор без присмотра во время использования. Отключайте его от электросети, когда вы закончите его использовать или когда вы выходите из комнаты.
 - Не пытайтесь отремонтировать прибор самостоятельно. Свяжитесь с официальным лицом Службы технической поддержки Secotec за консультацией.
 - Очистка и техническое обслуживание должны выполняться в соответствии с данным руководством по эксплуатации.
 - Выключайте и отключайте прибор от сети перед перемещением и очисткой.



- Детям запрещено выполнять работы по очистке техническому обслуживанию устройства.
- Не мойте устройство в посудомоечных машинах
- Храните устройство и руководство по эксплуатации безопасном и сухом месте, когда оно не используется.
- Данное устройство может использоваться детьми старше 8 лет и лицами с ограниченными физическими, чувствительными или умственными способностями, а также с недостатком опыта или знаний, если им за ними есть постоянное наблюдение или предоставлена инструкция относительно безопасного использования устройства, и пользователь понимает все риски использования.
- Следите за детьми, чтобы они не играли с устройством. Тщательный контроль необходим, когда прибор используется детьми или находится рядом с ними.
- Компания Cecotec не несет ответственности за возможные ущерб или травмы, полученные в результате неправильного использования или несоблюдения этого руководства пользователя.

1. КОМПОНЕНТЫ УСТРОЙСТВА

Рис 1. (Стр. 2)

1. Крышка с ножом для цитрусовых
2. Съёмные конусы для цитрусовых
3. Съёмный держатель конусов
4. Кнопка включения/выключения
5. Основной корпус
6. Отсек для хранения шнура
7. Емкость для сока
8. Съёмная основа
9. Фильтр
10. Приводная ось

2. ПЕРЕД ПЕРВЫМ ИСПОЛЬЗОВАНИЕМ

Достаньте устройство из коробки и удалите все упаковочные материалы.

Проверьте наличие всех компонентов устройства, наличие видимых повреждений на них. В случае повреждения обратитесь в официальный сервисный центр Secotec за советом, ремонтом или возвратом.

Перед первым использованием очистите устройство в соответствии с инструкциями раздела «Очистка и техническое обслуживание».

3. СБОРКА УСТРОЙСТВА

- Поместите основной корпус на чистую, устойчивую и сухую поверхность.
- Поместите съёмный держатель конусов на основной корпус, используя прорези на задней стороне основного корпуса. Затем осторожно нажмите, пока он не встанет на место.
- Установите на ось съёмные конусы. Вставьте съёмные конусы в прорези на задней стороне съёмного держателя сжимающих насадок.
- Вставьте емкость для сока в направляющие основного корпуса. Сдвиньте их, пока они не встанут на место.
- Установите нож для цитрусовых в верхнюю часть съёмного держателя конусов.
- Подключите прибор к розетке.

4.ЭКСПЛУАТАЦИЯ УСТРОЙСТВА

Примечание. Перед первым использованием очистите устройство в соответствии с разделом «Очистка и техническое обслуживание».

Подключите устройство к источнику питания.

Включите устройство.

Поместите апельсин в отделение для резки.

Опустите крышку, чтобы разрезать фрукты пополам.

Поместите каждую половину апельсина в каждый из съемных конусов.

Плотно опустите крышку держа ее обеими руками. В емкость потечет сок.

Примечание. Устройство будет работать только при надавливании обеими руками.

Как только весь сок из обеих половинок апельсина будет извлечен, удалите апельсины и выбросьте половинки фруктов.

Выдавливайте столько цитрусов, сколько хотите, следуя этим инструкциям.

Выньте емкость для сока и наслаждайтесь свежеприготовленным соком.

Примечание. Превышение количества мякоти может привести к блокировке конусов и неожиданному прекращению работы устройства. Для возобновления работы устройства удалите мякоть, застрявшую под съемными конусами.

Чтобы разобрать устройство после использования:

Перед заменой аксессуаров выключите и отсоедините устройство от источника питания.

Снимите емкость для сока.

Полностью откройте верхнюю крышку, взявшись за руки с каждой стороны. Сдвиньте стопорные стержни пазов в задней части съемного держателя конусов.

Удерживая основной корпус одной рукой, осторожно нажмите на передний рычаг другой рукой до тех пор, пока он не откроется.

Снимите съемный держатель конусов с основного корпуса.

Съемные конусы также можно снять, просто сняв их с приводной оси.

Снимите поддон с основного корпуса.

5. ЧИСТКА И ОБСЛУЖИВАНИЕ УСТРОЙСТВА

Очищайте устройство после каждого использования.

Храните устройство в сухом, хорошо вентилируемом месте. Если вы не планируете использовать устройство более 3 дней, обязательно вымойте все детали для следующего использования.

Не погружайте основной корпус в воду или любую другую жидкость. Всегда используйте влажную ткань для очистки устройства.

Всегда выключайте прибор и отсоединяйте его от сети перед его сборкой, разборкой или чисткой.

Для мытья всех неэлектрических частей используйте теплую воду с мылом.

Никогда не используйте абразивные чистящие средства, так как они могут повредить устройство.

В посудомоечной машине можно мыть неэлектрические детали: крышку, конусы, съемные конусы, держатель конусов, емкость, основание и фильтр.

6. ТЕХНИЧЕСКИЕ ХАРАКТЕРИСТИКИ

04145 EssentialVita Twice Белый

04146 EssentialVita Twice Черный

90 Вт, 220-240 В ~, 50-60 Гц

Разработано в Испании | Сделано в Китае

7. УТИЛИЗАЦИЯ СТАРЫХ ЭЛЕКТРИЧЕСКИХ ИЗДЕЛИЙ



Европейская директива 2012/19 / EU об утилизации электрического и электронного оборудования (WEEE) устанавливает, что старые бытовые электроприборы нельзя утилизировать вместе с обычными несортированными муниципальными отходами. Старые приборы должны собираться отдельно, чтобы оптимизировать утилизацию

и переработку содержащихся в них материалов, а также снизить воздействие на здоровье человека и окружающую среду. Перечеркнутый символ «мусорная корзина» на изделии напоминает вам о вашей обязанности правильно утилизировать прибор. Если устройство имеет встроенную батарею или использует аккумуляторы, их следует извлечь из прибора и утилизировать соответствующим образом. Потребители должны связаться со своими местными властями или розничным продавцом для получения информации относительно правильной утилизации старых приборов и / или их батарей.

8. СЕРВИСНОЕ ОБСЛУЖИВАНИЕ И ГАРАНТИЯ

На данный продукт предоставляется гарантия в течение 2 лет с даты покупки, при условии предоставления документа, подтверждающего покупку, нахождения продукта в отличном физическом состоянии и правильном пользовании, как описано в этом руководстве по эксплуатации.

Гарантия не распространяется на следующие ситуации:

- Продукт использовался в целях, отличных от предназначенных для него, использовался неправильно, подвергался падению, воздействию влаги, погружению в жидкие или коррозионные вещества, а также другим неисправностям, связанным с воздействием покупателя.
- Продукт был разобран, модифицирован или отремонтирован лицами, не уполномоченными официальной службой технической поддержки Cecotec.
- Неисправности, возникающие в результате износа его расходных или запасных частей из-за постоянного использования.
- Гарантийное обслуживание покрывает все производственные дефекты вашего устройства в течение 2 лет, в соответствии с действующим законодательством, за исключением расходных деталей. В случае неправильного использования гарантия не распространяется. Если в любой момент вы обнаружите какие-либо проблемы с вашим продуктом или у вас возникнут какие-либо сомнения, обращайтесь в Официальный сервисный центр Cecotec

Smart Group

Сайт: <https://service.smartgroup.ua/>

№ тел.: 0 800 300 245

SAFETY INSTRUCTIONS

Read these instructions thoroughly before using the appliance. Keep this instruction manual for future reference or new users.

Make sure that the mains voltage matches the voltage stated on the rating label of the appliance and that the wall outlet is grounded.

Do not immerse the cord, plug, or any non-removable part of the appliance in water or any other liquid, nor expose the electrical connections to water. Make sure your hands are dry before handling the plug or switching on the appliance.

Unplug the device from the main power supply when not in use.

If the appliance falls accidentally in water, unplug it immediately. Do not reach into the water!

Check the power cord regularly for visible damage. If the cord is damaged, it must be replaced by the official Technical Support Service of Cecotec, in order to avoid any type of danger.

Do not use the appliance if its cord, plug, or housing is damaged, nor after it malfunctions or has been dropped or damaged in any way.

Do not twist, bend, strain, or damage the power cord in any way. Protect it from sharp edges and heat sources. Do not let it touch hot surfaces. Do not let the cord hang over the edge of the working surface or countertop.

The appliance is not intended to be operated by means of an external timer or separate remote-control system.

Turn off and unplug the appliance from the mains supply when not in use and before cleaning it. Pull from the plug, not the cord, to disconnect it from the outlet.

This appliance is intended for domestic use only. It is not suitable for commercial or industrial use. Do not use it outdoors.

Do not use any accessory that has not been recommended by Cecotec, as they might cause injuries or damage.

Place the appliance on a dry, stable, flat, heat-resistant surface.

Do not use the appliance under the following circumstances:

On or near a gas or electric hob, in heated ovens, or near open flames.

On soft surfaces (such as carpets) or where it may tip over during use.

Outdoors or in areas with high humidity levels.

The temperature of accessible surfaces may be high while in use and could cause burns. Do not touch hot surfaces while in use or immediately after.



Do not cover the appliance while in use.

Do not leave the appliance unattended while in use. Unplug it from the mains supply when you finish using it or when you leave the room.

Do not try to repair the appliance by yourself. Contact the official Technical Support Service of Cecotec for advice.

Cleaning and maintenance must be carried out according to this instruction manual to make sure the appliance functions properly. Turn off and unplug the appliance before moving and cleaning it.

Cleaning and maintenance tasks must not be carried out by children.

Do not wash the appliance in dishwashers.

Store the appliance and its instruction manual in a safe and dry place when not in use.

The appliance is not intended to be used by children under the age of 8. It can be used by children over the age of 8, as long as they are given continuous supervision.

This appliance is not intended to be used by persons with reduced physical, sensory, or mental capabilities, or lack of experience or knowledge, unless they have been given supervision or instruction concerning the use of the appliance in a safe way by a person responsible for their safety, and understand the hazards involved.

Supervise young children to make sure that they do not play with the appliance. Close supervision is necessary when the appliance is being used by or near children.

No liability is accepted for any eventual damage or personal injuries derived from misuse or non-compliance with this instruction manual.

1. PARTS AND COMPONENTS

Fig. 1. (Page 2)

1. Lid with citrus cutter
2. Removable squeezing cones
3. Detachable squeezing cones holder
4. On/off switch
5. Main body
6. Cord storage
7. Juice container
8. Removable base
9. Filter
10. Transmission axis

2. BEFORE USE

Take the product out of the box.

Remove all packaging material.

Make sure all parts and accessories are included, and check that they do not show any signs of damage. If there are any, contact the official Technical Support Service of Cecotec.

Clean the device according to the cleaning and maintenance section before the first use.

3. PRODUCT ASSEMBLY

Place the main body on a clean, stable, and dry surface.

Place the detachable squeezing cones holder on the main body using the slots at the back of the main body. Then, press gently until it clicks into place.

Assemble the squeezing cones onto the axis.

Insert the lock cones in the slots at the back of the detachable squeezing cones holder.

Insert the juice container in the guides of the main body. Slide it until it locks into place.

Fit the citrus cutter on the top of the detachable squeezing cones holder.

Plug in the appliance.

4. OPERATION

Note: Clean the device according to the cleaning and maintenance section before the first use.

Connect the device to a power supply.

Switch the device on.

Place an orange on the cutting compartment.

Lower the lid to cut the fruit in half.

Place each half of the orange in each one of the squeezing cones.

Lower the lid pressing firmly with both hands. Juice will flow into the container.

Note: The device will only operate when pressure is applied with both hands.

Once all the juice from both halves of the orange has been extracted, remove the oranges and discard the shells.

Squeeze as many citrus as desired following these steps.

Remove the juice container and start enjoying your freshly made juice.

Note: If the device stops unexpectedly, the squeezing cones could be blocked by an excess of pulp. Remove the pulp stuck under the squeezing cones.

To disassemble the device after use:

Turn off and unplug the device from the power supply before changing accessories.

Remove the juice container.

Open the top lid completely with both hands placed on each side. Slide the locking rods of the slots in the back of the detachable squeezing cones holder.

Hold the main body with one hand and gently push up the front lever with the other hand until it opens. Slide the detachable squeezing cones holder off the main body.

The squeezing cones can also be removed by simply sliding them off the drive shafts.

Remove the tray from the main body.

5. CLEANING AND MAINTENANCE

Clean the device after each use.

Keep the device in a dry, well-ventilated place. If not used for more than 3 days, make sure to wash the parts before the next use.

Do not immerse the main body in water or any other liquid. Instead, use a damp cloth to clean it.

Always switch off and unplug the appliance before assembling, disassembling, or cleaning it. Use warm water and soap to wash all non-electrical parts.

Never use abrasive cleaning agents, as they may cause damage to the device.

Non-electric parts can be washed in the dishwasher: lid, cones, detachable squeezing cones holder, container, base and filter.

6. TECHNICAL SPECIFICATIONS

04145 EssentialVita Twice White
04146 EssentialVita Twice Black
90 W, 220-240 V~, 50-60 Hz
Designed in Spain | Made in China

7. DISPOSAL OF OLD ELECTRICAL APPLIANCES



The European directive 2012/19/EU on Waste Electrical and Electronic Equipment (WEEE), specifies that old household electrical appliances must not be disposed of with the normal unsorted municipal waste. Old appliances must be collected separately, in order to optimize the recovery and recycling of the materials they contain and reduce the impact on human health and the environment.

The crossed out "wheeled bin" symbol on the product reminds you of your obligation to dispose of the appliance correctly. If the product has a built-in battery or uses batteries, they should be removed from the appliance and disposed of appropriately.

Consumers must contact their local authorities or retailer for information concerning the correct disposal of old appliances and/or their batteries.

8. TECHNICAL SUPPORT AND WARRANTY

This product is under warranty for 2 years from the date of purchase, as long as the proof of purchase is submitted, the product is in perfect physical condition, and it has been given proper use, as explained in this instruction manual.

The warranty will not cover the following situations:

The product has been used for purposes other than those intended for it, misused, beaten, exposed to moisture, immersed in liquid or corrosive substances, as well as any other fault attributable to the customer.

The product has been disassembled, modified, or repaired by persons, not authorised by the official Technical Support Service of Cecotec.

Faults deriving from the normal wear and tear of its parts, due to use

The warranty service covers every manufacturing defects of your appliance for 2 years, based on current legislation, except consumable parts. In the event of misuse, the warranty will not apply.

If at any moment you detect any problem with your product or have any doubt, do not hesitate to contact Cecotec Technical Support Service at +34 963 210 728.

www.cecotec.es

Grupo Cecotec Innovaciones S. L.
C/de la Pinadeta s/n, 46930
Quart de Poblet, Valencia, Spain

EA01200421