

Marshall

STOCKWELL II - PORTABLE STEREO LOUDSPEAKER

ПОС  БНИК КОРИСТУВАЧА

LEGAL & TRADEMARK NOTICE

- Design of device and packaging are intellectual properties of Zound Industries International AB and Marshall Amplification Plc. © All Rights Reserved. Zound Industries International AB is hereinafter referred to as “Zound Industries” or “manufacturer”.
- MARSHALL, Marshall Amps, their respective logos, “Marshall” and “Marshall” trade dress are trademarks and intellectual property of Marshall Amplification Plc and may not be used without permission. Permission granted to Zound Industries.
- Qualcomm aptX is a product of Qualcomm Technologies International, Ltd. Qualcomm is a trademark of Qualcomm Incorporated, registered in the United States and other countries, used with permission. aptX is a trademark of Qualcomm Technologies International, Ltd., registered in the United States and other countries, used with permission.
- The Bluetooth® wordmark and logos are registered trademarks owned by the Bluetooth SIG, Inc. and any use of such marks by Zound Industries is under license.
- All other trademarks are the property of their respective owners and may not be used without permission.
- For more legal information related to this product and to its use in your specific region, and for more detailed information about Zound Industries and partner & license information, please visit the website: www.marshallheadphones.com. The user is recommended to visit the website regularly for up-to-date information.

Zound Industries International AB, Centralplan 15, 111 20 Stockholm, Sweden

ВІДМОВА ВІД ВІДПОВІДАЛЬНОСТІ

Ці компоненти призначені для мобільних пристроїв із роз'ємом 3,5 мм, що відповідає відкритому стандарту для двостороннього зв'язку.

Указаний час відтворення обчислюється на основі тривалості відтворення кількох довільно вибраних аудіозаписів із помірною гучністю.

Наведена тут інформація правильна на момент публікації (із застереженнями про редакційні помилки). Сумісність з іншими версіями цього продукту не гарантовано.

УКРАЇНСЬКА МОВА

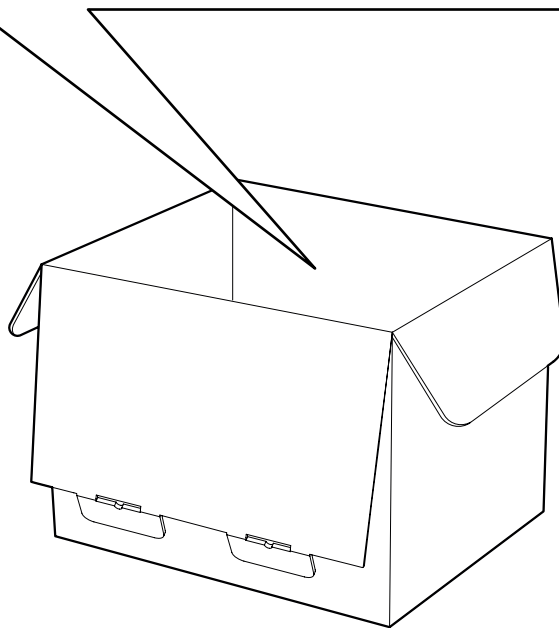
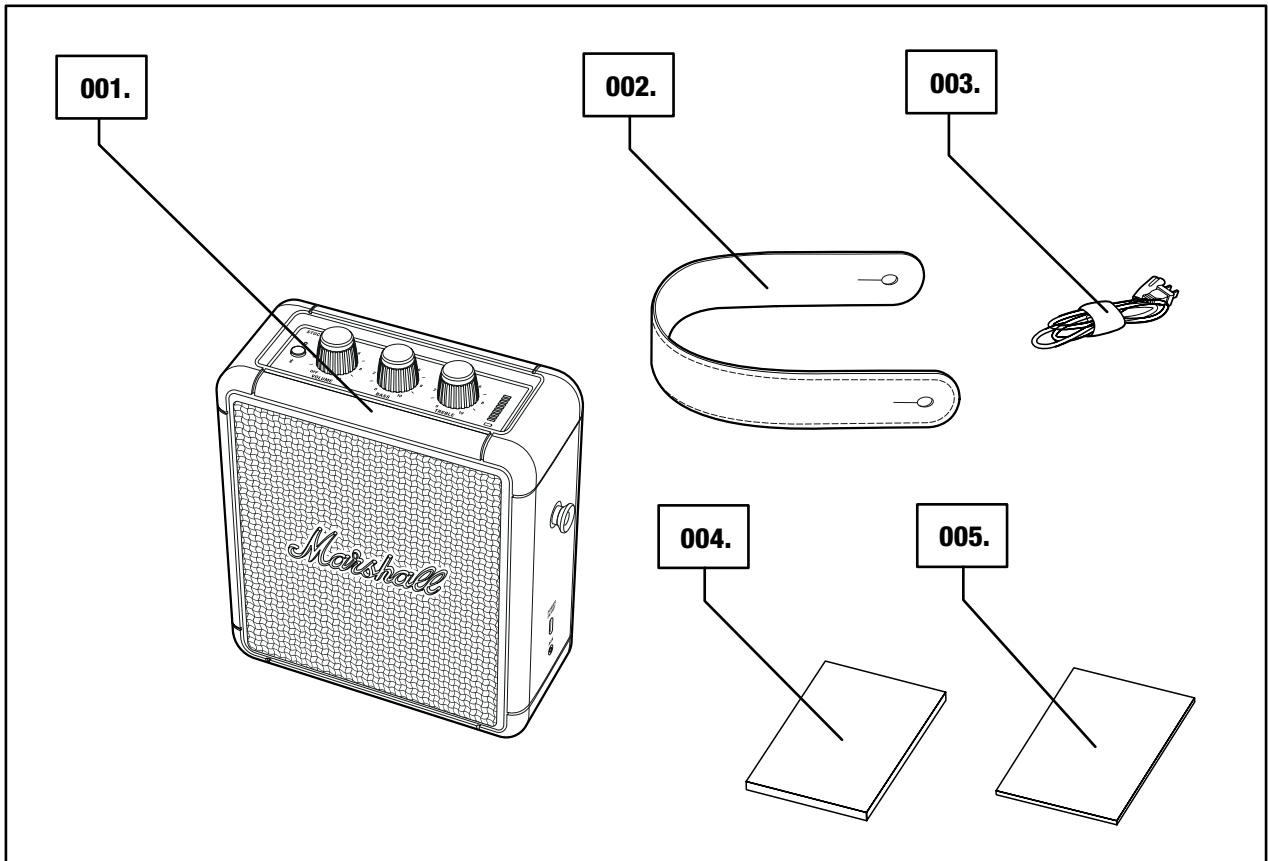
РОЗДІЛИ

СТОРІНКА

- 002. LEGAL & TRADEMARK NOTICE**
- 002. ВІДМОВА ВІД ВІДПОВІДАЛЬНОСТІ**
- 004. СКЛАД КОМПЛЕКТУ**
- 005. ЗАГАЛЬНИЙ ОПИС**
- 007. ПРИКРІПЛЕННЯ ПЕРЕНОСНОГО РЕМЕНЯ**
- 008. ЗАРЯДЖАННЯ ВНУТРІШНЬОГО АКУМУЛЯТОРА**
- 009. УВІМКНЕННЯ/ВИМКНЕННЯ STOCKWELL II**
- 010. АЛЬТЕРНАТИВНІ З'ЄДНАННЯ**
- 011. ПІДКЛЮЧЕННЯ ЧЕРЕЗ BLUETOOTH (З'ЄДНАННЯ З ПРИСТРОЄМ)**
- 012. ПІДКЛЮЧЕННЯ ЧЕРЕЗ ДОПОМІЖНИЙ ВХІД AUX**
- 013. ВИБІР ДЖЕРЕЛА ЗВУКУ**
- 014. ЗМІНЕННЯ РІВНЯ ГУЧНОСТІ, БАСУ ТА ВИСОКИХ ЧАСТОТ**
- 015. РЕЖИМ ОЧІКУВАННЯ**
- 016. ЗАРЯДЖАННЯ ПРИСТРОЮ ВІД КОЛОНКИ**
- 017. ТЕХНІЧНІ ВІДОМОСТІ**
- 018. ВИРІШЕННЯ ПРОБЛЕМ**

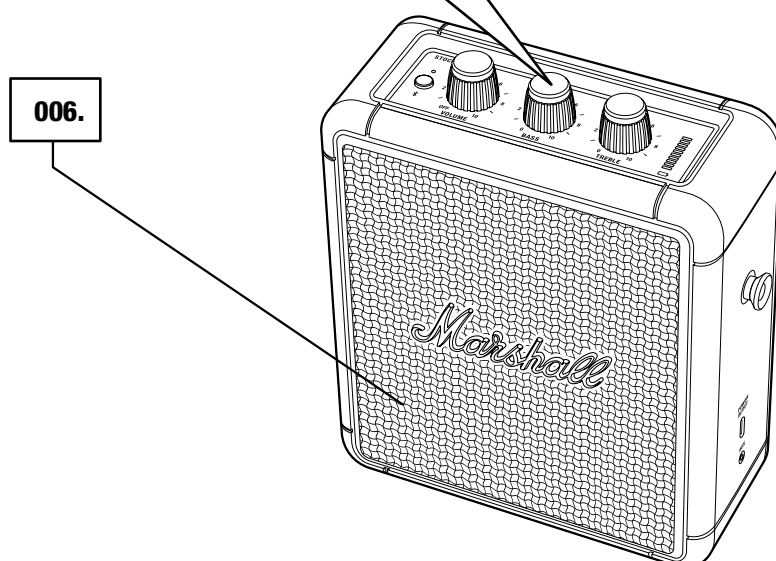
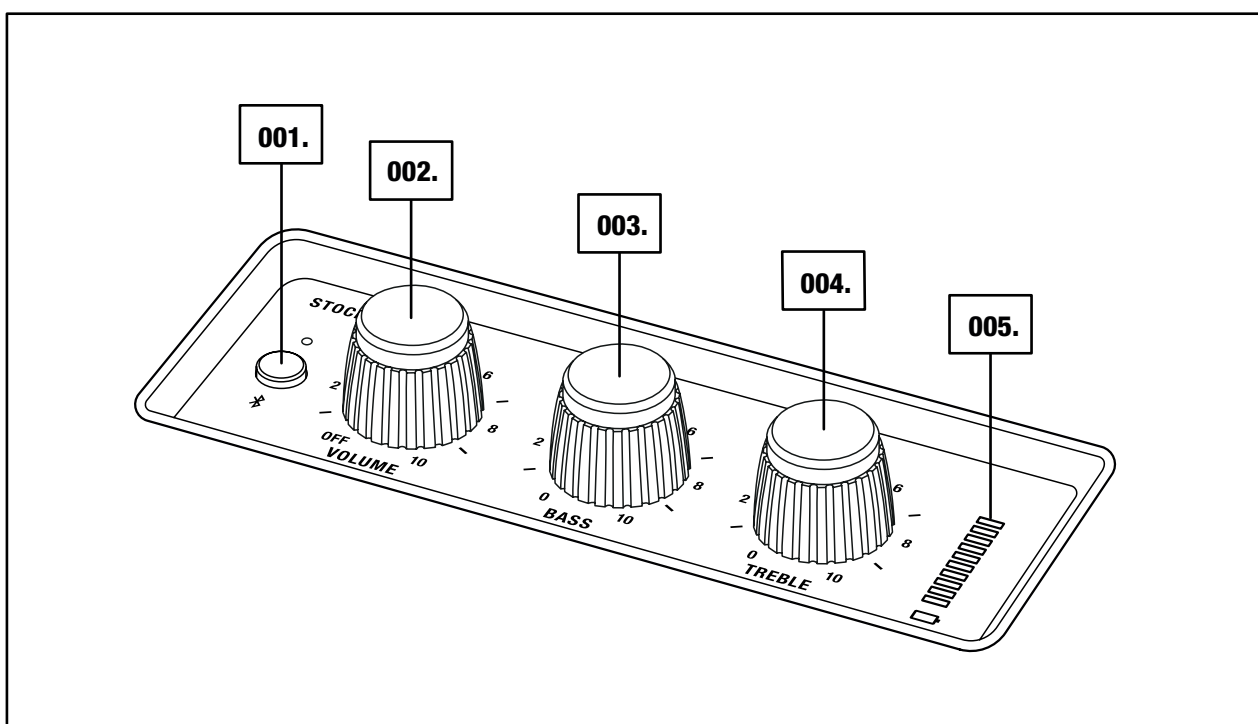
СКЛАД КОМПЛЕКТУ

- 001. ПОРТАТИВНА АКУСТИЧНА СТЕРЕОСИСТЕМА MARSHALL STOCKWELL II
- 002. ЗНІМНИЙ ПЕРЕНОСНИЙ РЕМІНЬ
- 003. ШНУР ЖИВЛЕННЯ USB-C
- 004. ПОСІБНИК ЗІ ШВИДКОГО СТАРТУ
- 005. ВАЖЛИВІ ІНСТРУКЦІЇ З ТЕХНІКИ БЕЗПЕКИ



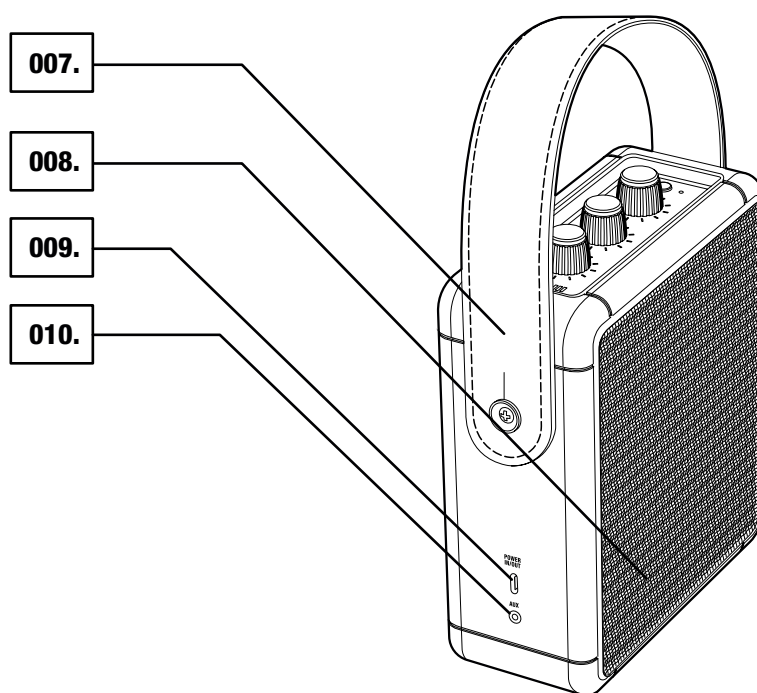
ЗАГАЛЬНИЙ ОПИС

- 001. КНОПКА Bluetooth®
- 002. РЕГУЛЯТОР ЖИВЛЕННЯ ТА ГУЧНОСТІ
- 003. РЕГУЛЯТОР БАСУ
- 004. РЕГУЛЯТОР ВИСОКИХ ЧАСТОТ
- 005. ІНДИКАТОР ЗАРЯДУ АКУМУЛЯТОРА
- 006. ПЕРЕДНІЙ ДИНАМІК



ЗАГАЛЬНИЙ ОПИС (ПРОДОВЖЕННЯ)

- 007. ПЕРЕНОСНИЙ РЕМІНЬ
- 008. ЗАДНІЙ ДИНАМІК
- 009. РОЗ'ЄМ ВХОДУ/ВИХОДУ USB-C
- 010. ВХІД AUX ДЛЯ РОЗ'ЄМУ 3,5 ММ

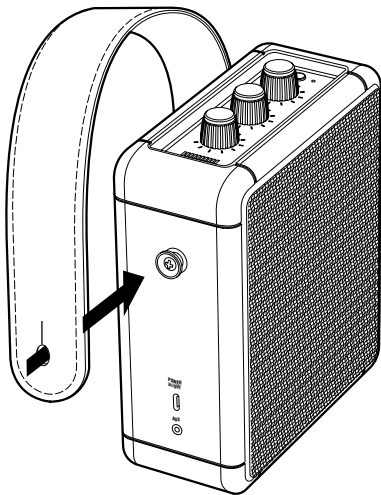


ПРИКРІПЛЕННЯ ПЕРЕНОСНОГО РЕМЕНЯ

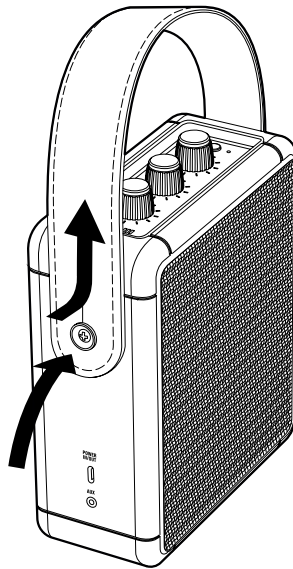
ДЛЯ ЛЕГКОГО ПЕРЕНЕСЕННЯ STOCKWELL II МАЄ ЗНІМНИЙ РЕМІНЬ.

001. РОЗМІСТІТЬ КІЛЬЦЕ ПЕРЕНОСНОГО РЕМЕНЯ НАД ШПИЛЬКОЮ НА БОКОВІЙ ПАНЕЛІ КОЛОНКИ.
002. ОБЕРЕЖНО ОБВІЙТЕ РЕМІНЬ НАВКОЛО ШПИЛЬКИ ТА ЗАФІКСУЙТЕ ЙОГО.
003. ПОВТОРІТЬ ПРОЦЕДУРУ НА ПРОТИЛЕЖНІЙ ПАНЕЛІ КОЛОНКИ.

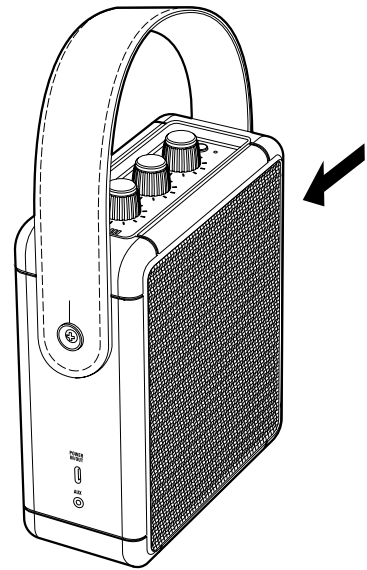
001.



002.



003.



ПРИМІТКА: ПЕРЕКОНАЙТЕСЯ, ЩО РЕМІНЬ НАДІЙНО ЗАФІКСОВАНО З ОБОХ БОКІВ ПЕРЕД ТИМ, ЯК КОРИСТУВАТИСЯ НИМ.

ЗАРЯДЖАННЯ ВНУТРІШНЬОГО АКУМУЛЯТОРА

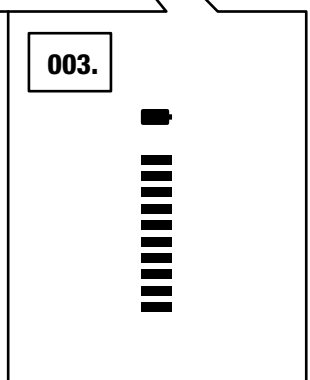
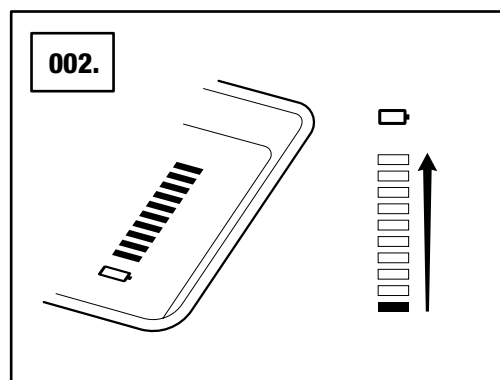
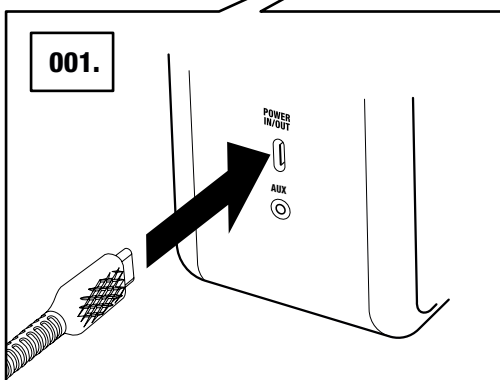
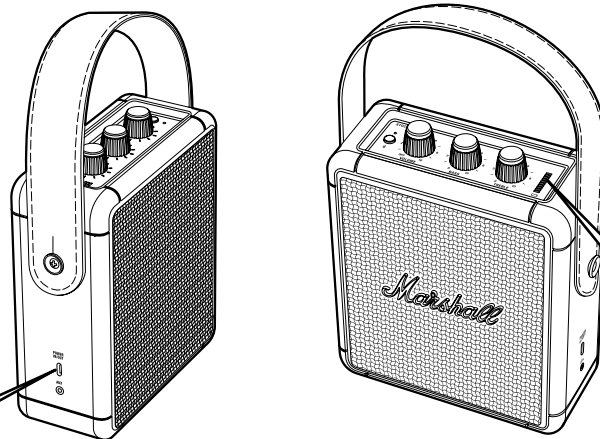
STOCKWELL II МАЄ ВНУТРІШНІЙ АКУМУЛЯТОР, ЗАРЯДУ ЯКОГО ВИСТАЧАЄ НА 20 ГОДИН ВІДТВОРЕННЯ ЗВУКУ НА СЕРЕДНЬОМУ РІВНІ ГУЧНОСТІ. ДЛЯ ОПТИМАЛЬНОГО ЗАРЯДЖАННЯ ВИКОРИСТОВУЙТЕ АДАПТЕР НА 12 В, 3 А (НЕ ПОСТАЧАЄТЬСЯ В КОМПЛЕКТІ). STOCKWELL II ПРОДОВЖУВАТИМЕ ЗАРЯДЖАТИСЯ У ВИМКНЕНОМУ СТАНІ АБО В РЕЖИМІ ОЧІКУВАННЯ.

001. ПІД'ЄДНАЙТЕ USB-ШНУР ДО РОЗ'ЄМУ USB-C НА БОКОВІЙ ПАНЕЛІ КОЛОНКИ, А ІНШИЙ КІНЕЦЬ — ДО USB-РОЗ'ЄМУ БЛОКА ЖИВЛЕННЯ.
002. НА ІНДИКАТОРІ РІВНЯ ЗАРЯДУ АКУМУЛЯТОРА ПОПОВНЮВАТИМУТЬСЯ СМУЖКИ ПІД ЧАС ЗАРЯДЖАННЯ.
003. АКУМУЛЯТОР БУДЕ ПОВНІСТЮ ЗАРЯДЖЕНО, КОЛИ ПОПОВНЕННЯ СМУЖОК ЗУПИНІТЬСЯ ТА ВОНИ ВСІ СВІТИТИМУТЬСЯ.



ПРИМІТКА: ІНДИКАТОР ЗАТЕМНЮВАТИМЕТЬСЯ ПІД ЧАС НОРМАЛЬНОЇ РОБОТИ ДЛЯ ЗБЕРЕЖЕННЯ ЗАРЯДУ. ВИКОРИСТАННЯ РЕГУЛЯТОРІВ ПІДСВІЧУВАТИМЕ ІНДИКАТОР.

STOCKWELL II ПРОДОВЖУВАТИМЕ ЗАРЯДЖАТИСЯ У ВИМКНЕНОМУ СТАНІ АБО В РЕЖИМІ ОЧІКУВАННЯ.



УВІМКНЕННЯ/ВИМКНЕННЯ STOCKWELL II

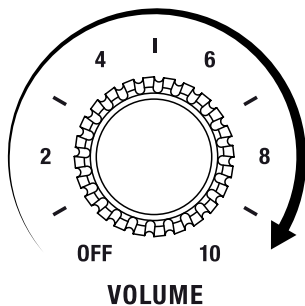
РЕГУЛЯТОР ГУЧНОСТІ ТАКОЖ ВМИКАЄ/ВИМИКАЄ СИСТЕМУ STOCKWELL.

001. ПОВЕРТАЙТЕ РЕГУЛЯТОР ГУЧНОСТІ ЗА ГОДИННИКОВОЮ СТРІЛКОЮ, ДОКИ НЕ ВСТАНОВИТЕ ПОТРІБНУ ГУЧНІСТЬ, І КОЛОНКА ВВИМКНЕТЬСЯ.
002. НА ІНДИКАТОРІ ВІДОБРАЖАЄТЬСЯ РІВЕНЬ ЗАРЯДУ АКУМУЛЯТОРА.
003. ЩОБ ВИМКНУТИ КОЛОНКУ, ПОВЕРТАЙТЕ РЕГУЛЯТОР ГУЧНОСТІ ПРОТИ ГОДИННИКОВОЇ СТРІЛКИ, ДОКИ НЕ ПОЧУЄТЕ КЛАЦАННЯ.
004. УСІ ІНДИКАТОРИ ВИМКНУТЬСЯ.

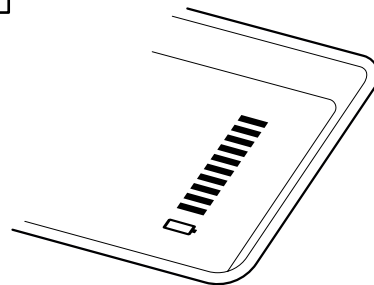


УВАГА! ПЕРЕД ПОЧАТКОМ РОБОТИ
ОБОВ'ЯЗКОВО ПРИКРУТИТЬ ГУЧНІСТЬ
НА КОЛОНЦІ ТА ДЖЕРЕЛІ ЗВУКУ.

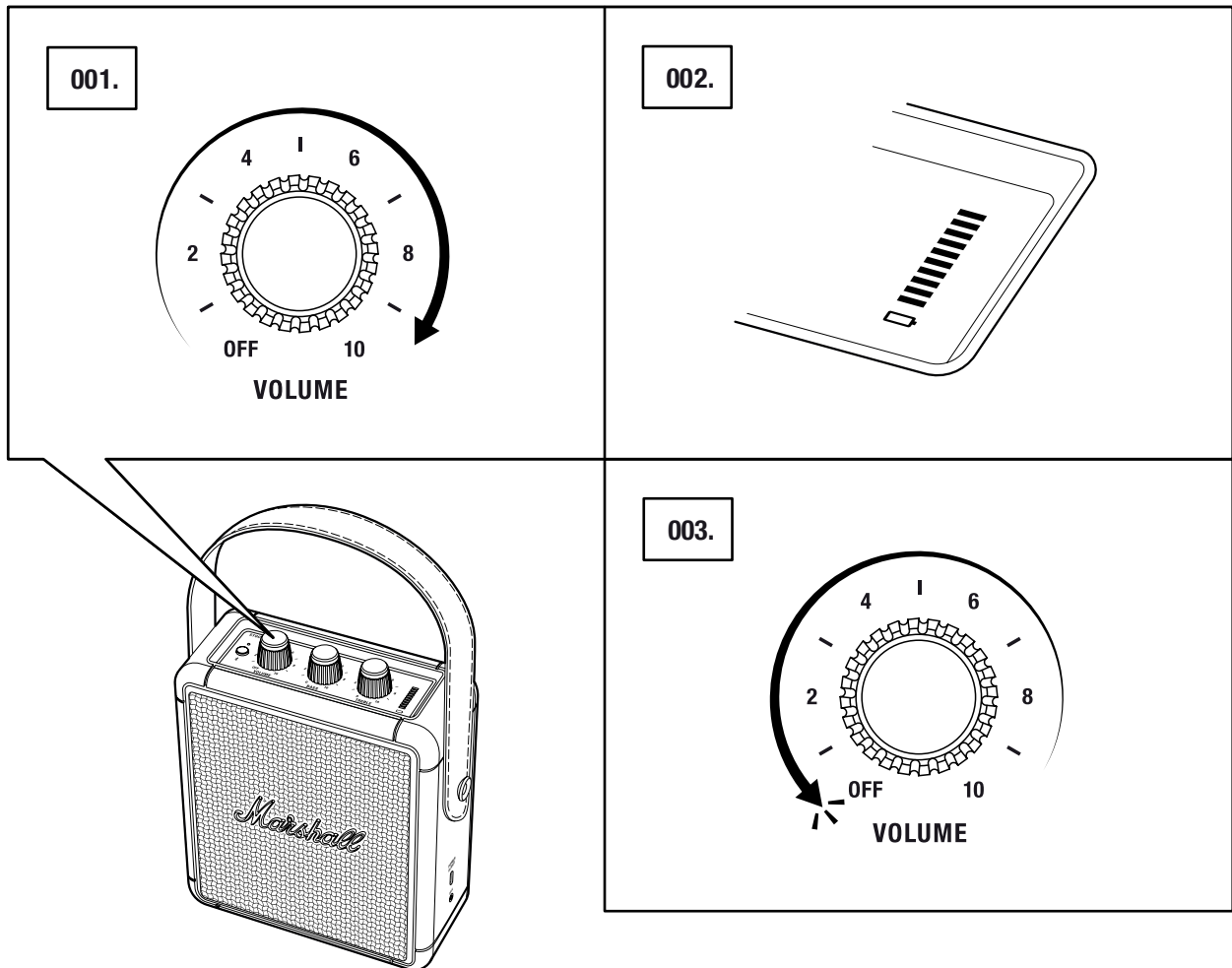
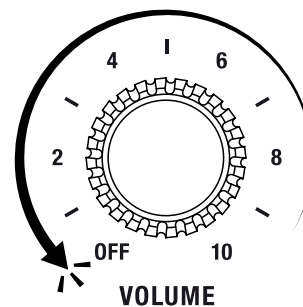
001.



002.

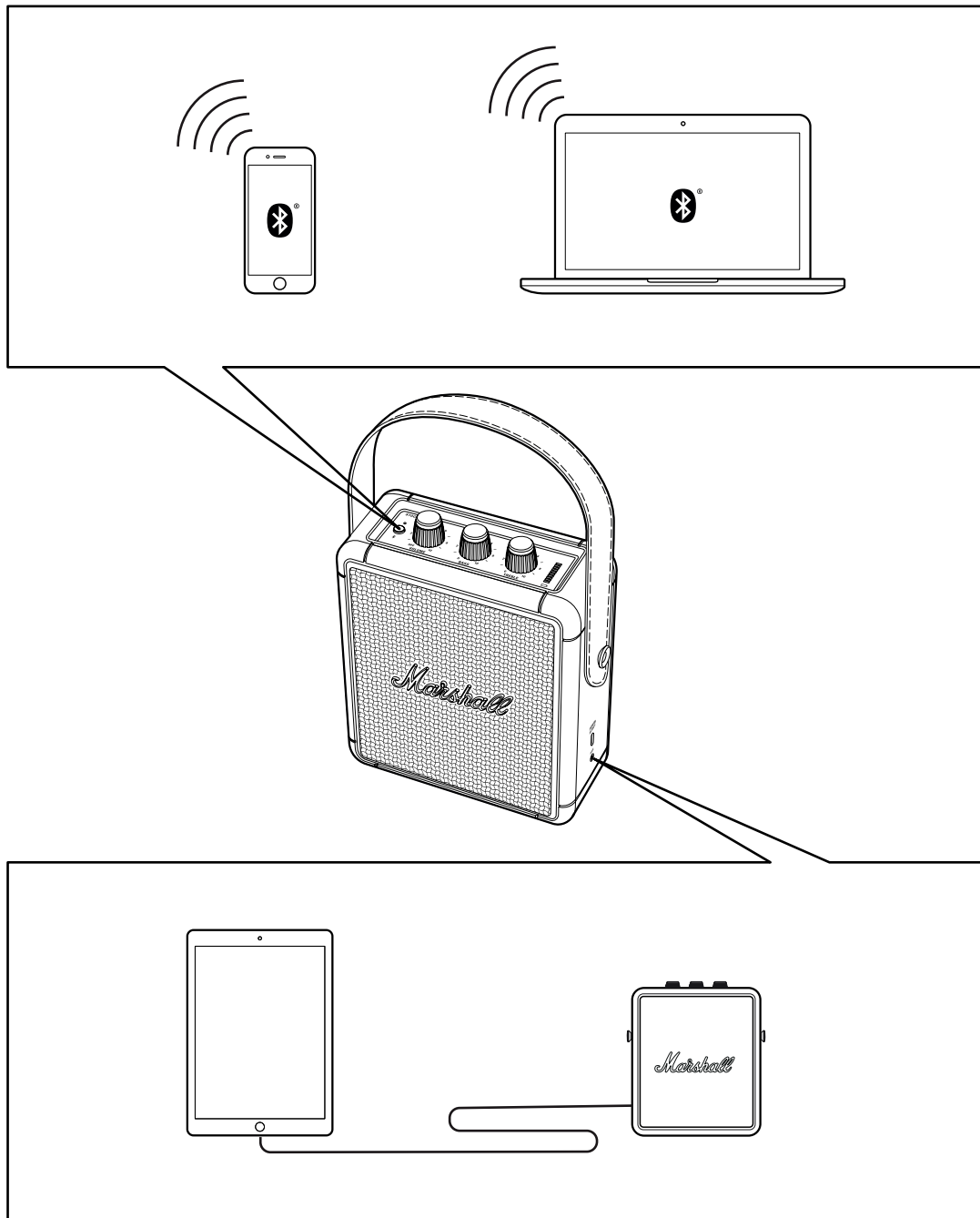


003.



АЛЬТЕРНАТИВНІ З'ЄДНАННЯ

ВИ МОЖЕТЕ ОДНОЧАСНО ПІД'ЄДНАТИ ДО ТРЬОХ ДЖЕРЕЛ ЗВУКУ ДО СИСТЕМИ STOCKWELL II, ДО ДВОХ ПРИСТРОЇВ З BLUETOOTH ТА ОДИН АУХ-ПРИСТРІЙ. STOCKWELL II ВИЯВЛЯЄ ПОЧАТОК ВІДТВОРЕННЯ НА АУДІОПРИСТРОЇ ТА ВИЗНАЧАЄ ЙОГО ЯК ДЖЕРЕЛО ВХІДНОГО СИГНАЛУ.

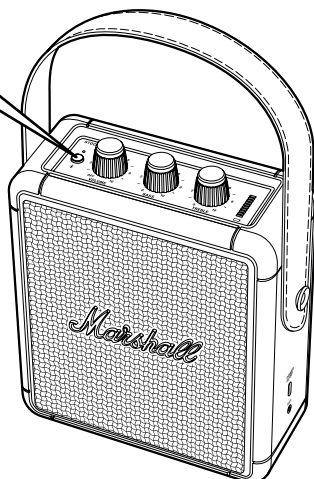
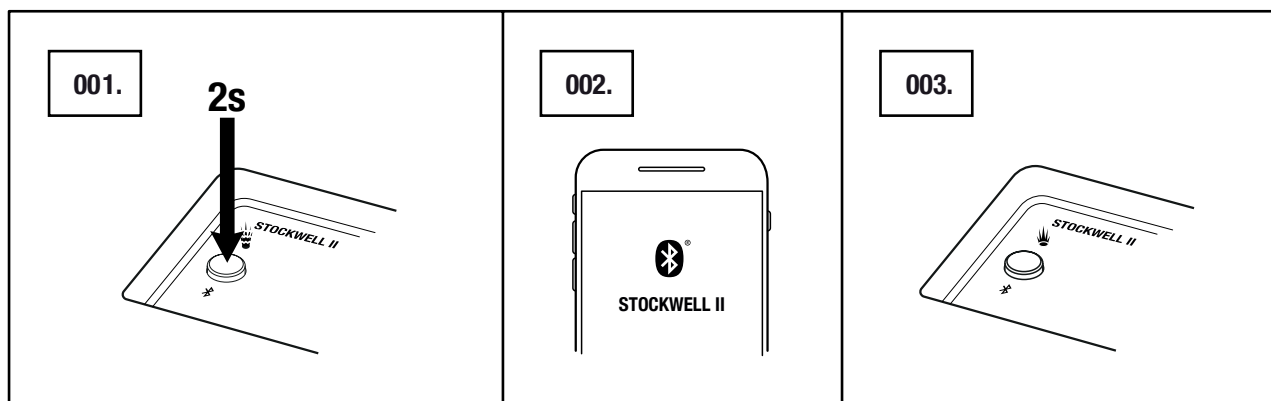


ПІДКЛЮЧЕННЯ ЧЕРЕЗ Bluetooth (З'ЄДНАННЯ З ПРИСТРОЄМ)

STOCKWELL II МОЖНА ОДНОЧАСНО ПІД'ЄДНУВАТИ ДО ДВОХ ПРИСТРОЇВ З Bluetooth. ЯКЩО ПІД'ЄДНАНО ДВА ПРИСТРОЇ З Bluetooth, ВІДТВОРЕННЯ НА ОДНОМУ ПРИСТРОЇ СТАВИТИМЕ НА ПАУЗУ ІНШИЙ.

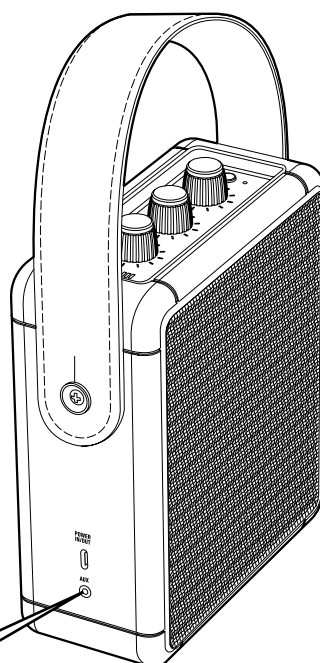
001. НАТИСНІТЬ І УТРИМУЙТЕ КНОПКУ Bluetooth ПРОТЯГОМ 2 СЕКУНД, ПОКИ ІНДИКАТОР Bluetooth НЕ ПОЧНЕ БЛИМАТИ.
002. З АКТИВОВАНИМ Bluetooth НА ВАШОМУ ПРИСТРОЇ (СМАРТФОНІ, ПЛАНШЕТІ, КОМП'ЮТЕРІ) ВИБЕРІТЬ Bluetooth **STOCKWELL II** З ПЕРЕЛІКУ ПРИСТРОЇВ З Bluetooth ТА ПРИЙМІТЬ З'ЄДНАННЯ.
003. ІНДИКАТОР Bluetooth НА КОЛОНЦІ ПЕРЕСТАНЕ БЛИМАТИ ТА БУДЕ СВІТИТИСЬ, ДОКИ ПРИСТРОЇ ПІД'ЄДНАНІ
004. НАТИСНІТЬ КНОПКУ ВІДТВОРЕННЯ НА АУДИОПРИСТРОЇ.

STOCKWELL II ЗАПАМ'ЯТАЄ 8 ОСТАННІХ ПІД'ЄДНАНИХ ПРИСТРОЇВ З Bluetooth. ЯКЩО В ДІАПАЗОНІ ДІЇ ЗНАХОДЯТЬСЯ ДЕКІЛЬКА ПІД'ЄДНАНИХ ПРИСТРОЇВ, КОЛОНКА НАМАГАТИМЕТЬСЯ ПІД'ЄДНАТИ ЇХ У ПОРЯДКУ НАЙОСТАННІШОГО ВИКОРИСТАННЯ І ПІД'ЄДНАЄ ДВА ПРИСТРОЇ.



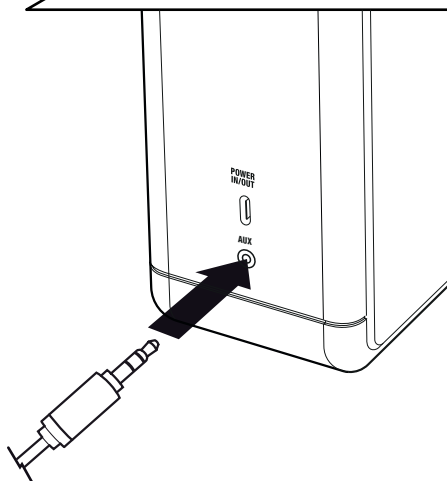
ПІДКЛЮЧЕННЯ ЧЕРЕЗ ДОПОМІЖНИЙ ВХІД AUX

001. ПІД'ЄДНАЙТЕ СТЕРЕОШТЕКЕР 3,5 **AUX** мм ДО ДОПОМІЖНОГО ГНІЗДА, ПОЗНАЧЕНОГО ЯК **AUX**, НА БОКОВІЙ ПАНЕЛІ КОЛОНКИ.
002. ПІД'ЄДНАЙТЕ ІНШИЙ КІНЕЦЬ ШНУРА ДО АУДІОВИХОДУ НА АУДІОПРИСТРОЇ.
003. НАТИСНІТЬ КНОПКУ ВІДТВОРЕННЯ НА АУДІОПРИСТРОЇ.

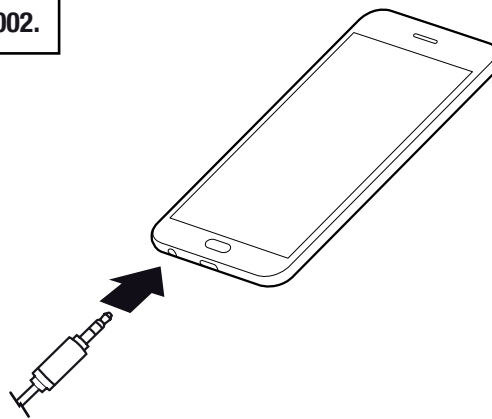


ПРИМІТКА: АУДІОКАБЕЛІ НЕ ПОСТАЧАЮТЬСЯ В КОМПЛЕКТІ ЗІ STOCKWELL II.

001.

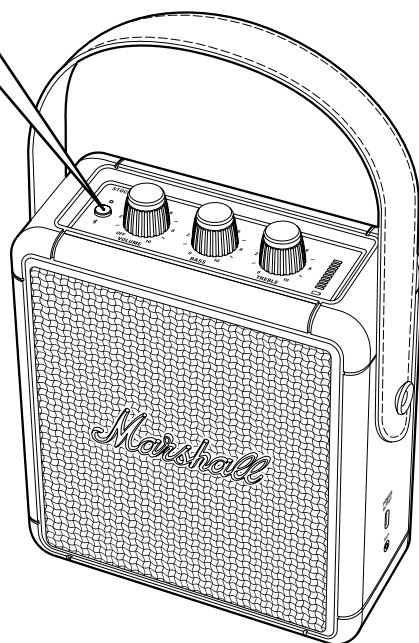
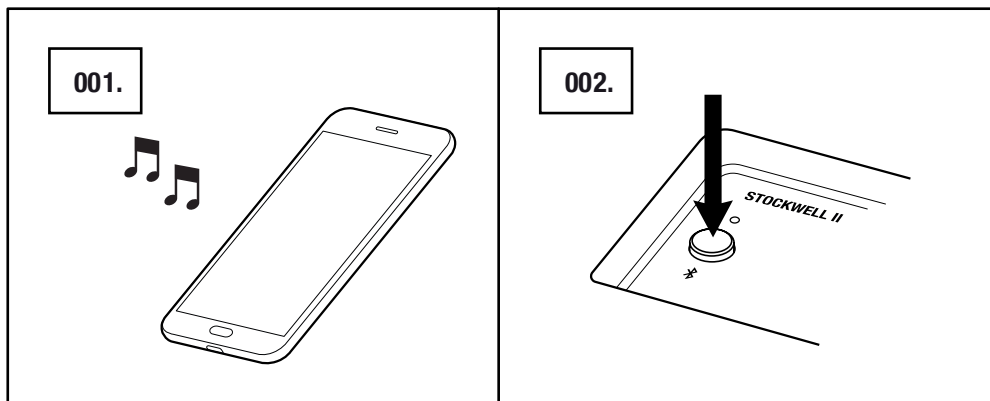


002.



ВИБІР ДЖЕРЕЛА ЗВУКУ

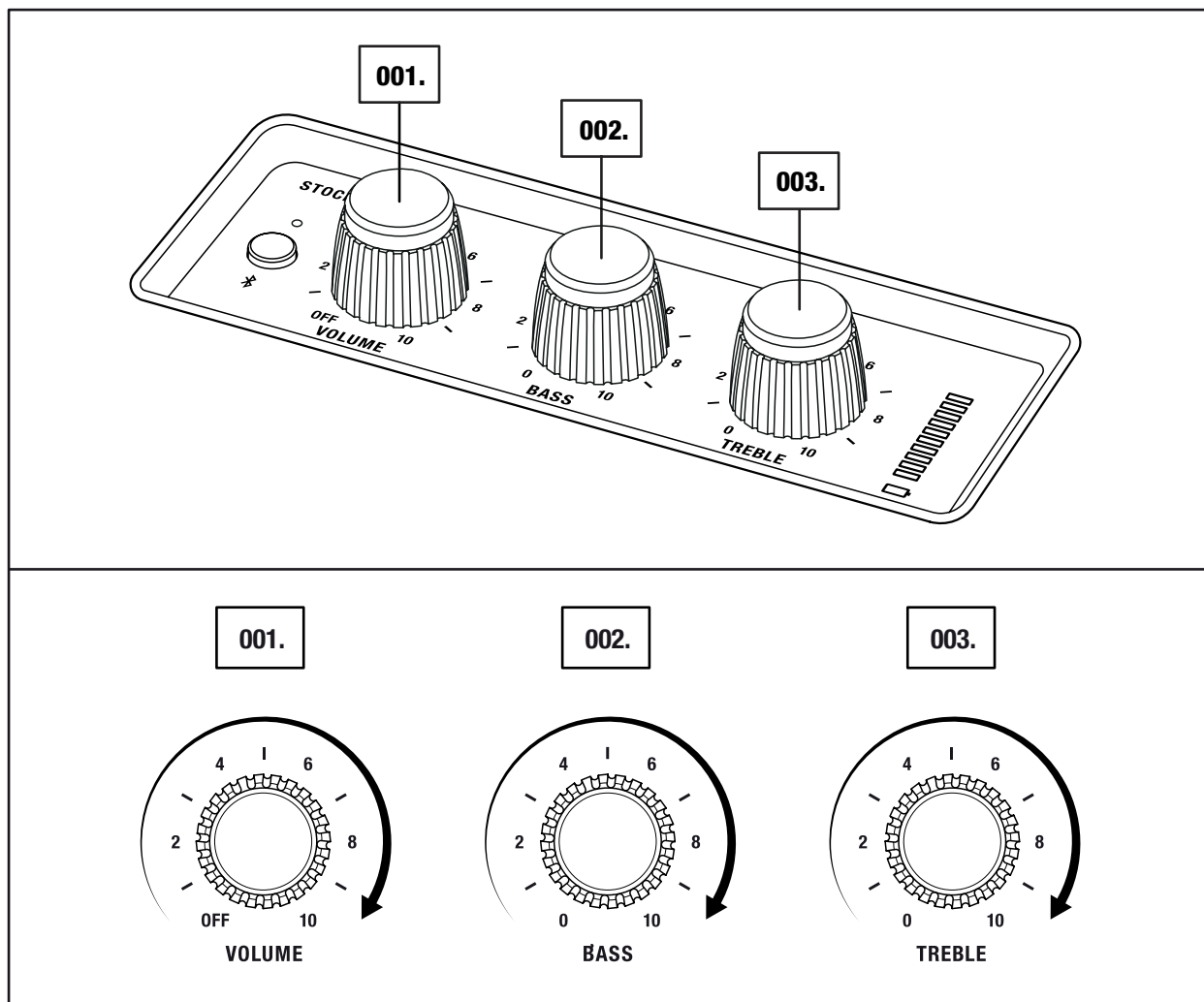
001. НАТИСНІТЬ КНОПКУ ВІДТВОРЕННЯ НА БУДЬ-ЯКОМУ ПІД'ЄДНАНОМУ ПРИСТРОЇ ДЛЯ ВИБОРУ ЙОГО В ЯКОСТІ ДЖЕРЕЛА ЗВУКУ. ЯКЩО ЗДІЙСНЮЄТЬСЯ ВІДТВОРЕННЯ НА ІНШОМУ ПРИСТРОЇ З Bluetooth, ЙОГО АВТОМАТИЧНО БУДЕ ПОСТАВЛЕНО НА ПАУЗУ.
002. НАТИСКАННЯ КНОПКИ Bluetooth ТАКОЖ ЗДІЙСНЮЄ ПЕРЕМИКАННЯ МІЖ ПІД'ЄДНАНИМИ ПРИСТРОЯМИ.




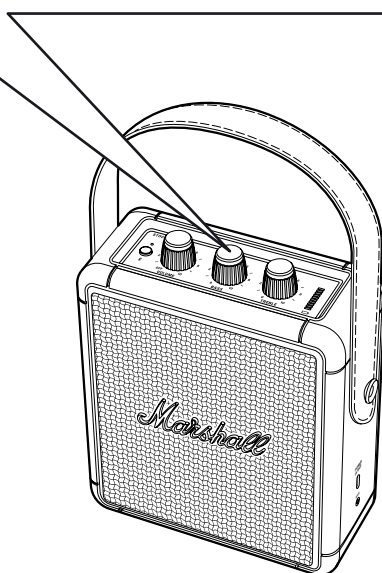
ЗМІНЕННЯ РІВНЯ ГУЧНОСТІ, БАСУ ТА ВИСОКИХ ЧАСТОТ

STOCKWELL II МАЄ ТРИ РЕГУЛЯТОРИ ДЛЯ НАЛАШТУВАННЯ ЗВУКУ.

- 001. РЕГУЛЯТОР ГУЧНОСТІ
- 002. РЕГУЛЯТОР БАСУ
- 003. РЕГУЛЯТОР ВИСОКИХ ЧАСТОТ



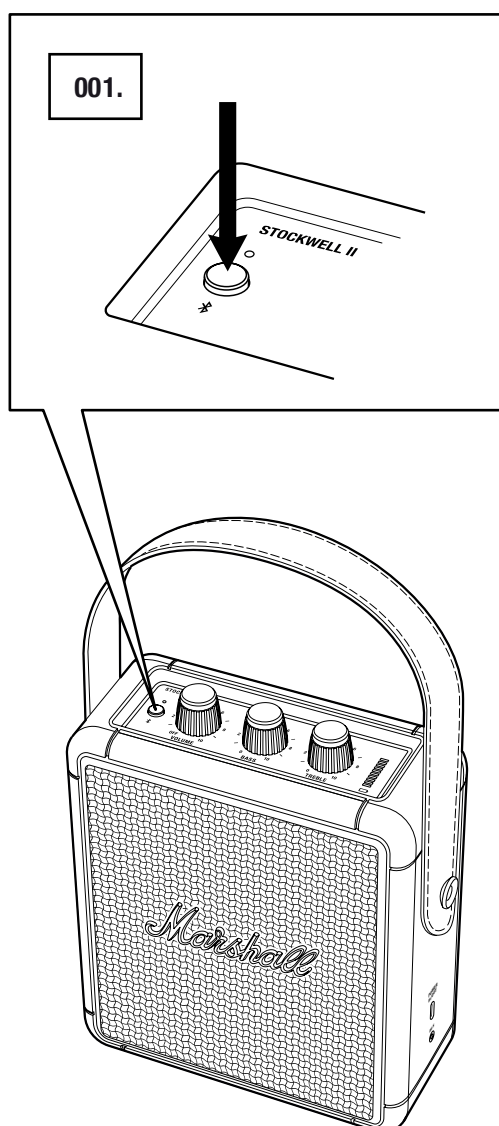
 ПРИМІТКА: РЕГУЛЯТОР ГУЧНОСТІ ТАКОЖ ВИКОРИСТОВУЄТЬСЯ ЯК КНОПКА ВВІМКНЕННЯ ТА ВИМКНЕННЯ.



РЕЖИМ ОЧІКУВАННЯ

ЯКЩО STOCKWELL II НЕ ВИКОРИСТОВУЄТЬСЯ ПРОТЯГОМ 10 ХВИЛИН, КОЛОНКА ПЕРЕМИКАЄТЬСЯ В РЕЖИМ ОЧІКУВАННЯ ДЛЯ ЗБЕРЕЖЕННЯ ЗАРЯДУ АКУМУЛЯТОРА. У РЕЖИМІ ОЧІКУВАННЯ ВСІ ІНДИКАТОРИ АКУМУЛЯТОРА ВИМИКАЮТЬСЯ, І КОЛОНКА НЕ РЕАГУЄ НА ВХІДНИЙ СИГНАЛ З ПІД'ЄДНАНИХ ПРИСТРОЇВ.

001. ЩОБ ПЕРЕМКНУТИ STOCKWELL II З РЕЖИМУ ОЧІКУВАННЯ, НАТИСНІТЬ КНОПКУ Bluetooth.



ЗАРЯДЖАННЯ ПРИСТРОЮ ВІД КОЛОНКИ

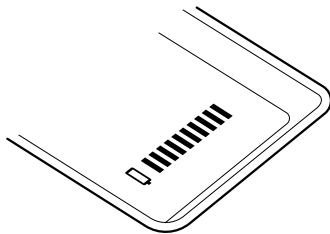
ВИ МОЖЕТЕ ВИКОРИСТОВУВАТИ ВХІДНИЙ РОЗ'ЄМ USB-C НА БОКОВІЙ ПАНЕЛІ STOCKWELL II ДЛЯ ПІДЗАРЯДЖАННЯ ТЕЛЕФОНУ, ПЛАНШЕТА АБО ІНШОГО СУМІСНОГО ПРИСТРОЮ. ПОТРІБЕН ШНУР З РОЗ'ЄМОМ USB-C ТА ВІДПОВІДНИЙ РОЗ'ЄМ НА ВАШОМУ ПРИСТРОЇ (НЕ ПОСТАЧАЄТЬСЯ В КОМПЛЕКТІ). STOCKWELL II НЕОБХІДНО ВВІМКНУТИ, ТА ВІН ПОВИНЕН МАТИ ЗАРЯД АКУМУЛЯТОРА БІЛЬШЕ 2 СМУЖОК ДЛЯ ЗАРЯДКИ ЗОВНІШНЬОГО ПРИСТРОЮ.

001. ПЕРЕКОНАЙТЕСЯ, ЩО АКУМУЛЯТОР ПЕРЕДАЄ ЗАРЯД.
002. ПІД'ЄДНАЙТЕ КІНЕЦЬ ШНУРА USB-C ДО КОЛОНКИ,
003. ПІД'ЄДНАЙТЕ ІНШИЙ КІНЕЦЬ ДО ВАШОГО ПРИСТРОЮ.

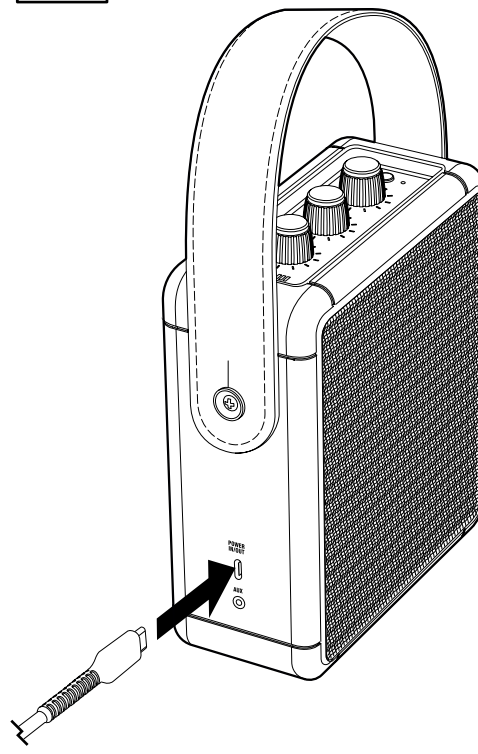


ПРИМІТКА: ЗАРЯДЖАННЯ ЗОВНІШНІХ ПРИСТРОЇВ ВІД ВАШОЇ КОЛОНКИ ЗМЕНШИТЬ ЧАС ВІДТВОРЕННЯ.

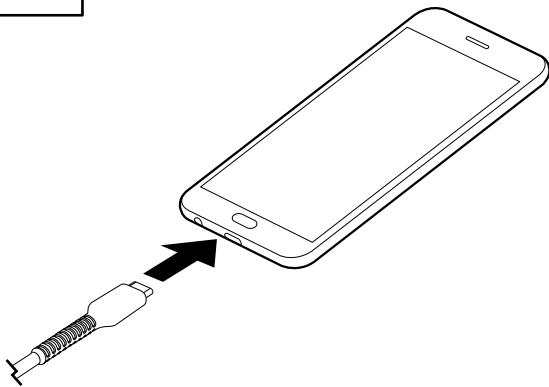
001.



002.



003.



ТЕХНІЧНІ ВІДОМОСТІ

АКУСТИЧНІ СПЕЦИФІКАЦІЇ

- ПОРТАТИВНА АКУСТИЧНА СТЕРЕОСИСТЕМА З ФАЗОІНВЕРТОРОМ
- ЦИФРОВІ ПІДСИЛЮВАЧІ КЛАСУ D: 1 X 10 Вт + 2 X 5 Вт
- 2" ПОВНОФУНКЦІОНАЛЬНІ ДРАЙВЕРИ: X 2
- 3"САБВУФЕР: 1 X
- РЕГУЛЯТОРИ БАСУ ТА ВЕРХНЬОГО ТОНУ
- ЧАСТОТНІ ХАРАКТЕРИСТИКИ: 60–20 000 Гц ±6 дБ
- МАКСИМАЛЬНИЙ РІВЕНЬ ЗВУКОВОГО ТИСКУ: 80 дБ звукового тиску на 1 м

ПІДКЛЮЧЕННЯ

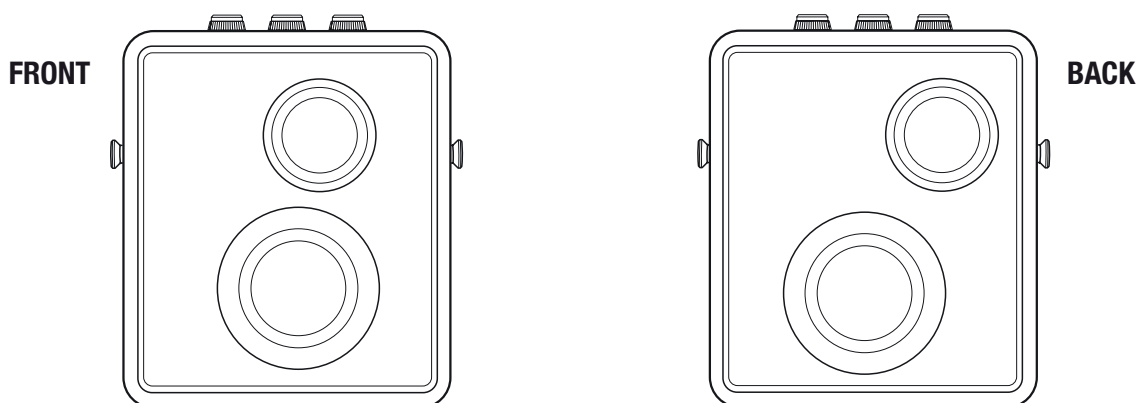
- **Bluetooth®:** Bluetooth 5.0
- **AUX:** стереороз'єм 3,5 мм

ТЕХНІЧНІ ВІДОМОСТІ

- **СПОЖИВНА ПОТУЖНІСТЬ:** 5–12 В USB-C
- **РОЗМІР:** 179,5 x 161 x 70,1 мм
- **ВАГА:** 1,38 кг

АКУМУЛЯТОР

- **ТИП АКУМУЛЯТОРА:** убудований, перезаряджуваний літєвий акумулятор
- **ЧАС ПРОГРАВАННЯ:** 20+ год
- **ЧАС ЗАРЯДЖАННЯ:** 2,5 год



ПРИМІТКА: ЦЯ ІЛЮСТРАЦІЄ ПРИЗНАЧЕНА ТІЛЬКИ ДЛЯ ДЕМОНСТРАЦІЇ ВНУТРІШНІХ СКЛАДОВИХ КОЛОНКИ. СПРОБИ ЗНЯТИ ПЕРЕДНЮ ЧИ ЗАДНЮ РЕШІТКИ ПРИЗВЕДУТЬ ДО ПОШКОДЖЕНЬ.

ВИРІШЕННЯ ПРОБЛЕМ

ПРОБЛЕМА	ПРИЧИНА	РІШЕННЯ
STOCKWELL II НЕ ВМИКАЄТЬСЯ.	Акумулятор розряджено.	Під'єднайте шнур USB-C до Stockwell II та адаптера живлення USB.
ВІДСУТНІЙ ЗВУК	Вибрано неправильне джерело звуку.	Перевірте, чи підключено пристрій до Stockwell II. Переконайтеся, що відтворення не відбувається на інших підключених пристроях.
	Рівень гучності занизький на джерелі звуку або на колонці.	Трохи збільште рівень гучності на джерелі звуку або на колонці.
НЕ ВДАЄТЬСЯ ВСТАНОВИТИ З'ЄДНАННЯ З ПРИСТРОЄМ Bluetooth	На пристрої (смартфоні, планшеті, комп'ютері) вимкнено Bluetooth.	Увімкніть Bluetooth на пристрої.
	До колонок підключено два пристрої.	Відключіть один із підключених пристроїв Bluetooth перед установленням з'єднання з колонкою.
	Колонка не перебуває в режимі з'єднання з пристроєм.	Натисніть і утримуйте кнопку Bluetooth протягом 2 секунд, щоб пристрій зміг виявити колонку.
	На пристрої з'являється запит на введення PIN-коду.	У більшості випадків PIN-код (пароль) не потрібен. У разі запиту PIN-коду використайте такий: 0000 .

ВИРІШЕННЯ ПРОБЛЕМ

ПРОБЛЕМА	ПРИЧИНА	РІШЕННЯ
КОЛОНКА НЕ ВІДПОВІДАЄ	Проблема з програмним забезпеченням.	<ol style="list-style-type: none"> Щоб вимкнути колонку, повертайте регулятор гучності проти годинникової стрілки, доки не почуєте клацання. Зачекайте 15 секунд, потім знов увімкніть колонку.
		<p>Натисніть і утримуйте кнопку Bluetooth протягом 6 секунд для скидання колонки до типових налаштувань.</p> <p>Примітка: після скидання колонка не буде пам'ятати попередні з'єднання через Bluetooth.</p>
Bluetooth	Пристрій Bluetooth і колонка перебувають занадто далеко одне від одного, або на з'єднання впливають перешкоди.	Перемістіть пристрої ближче один до одного на відстань до 10 метрів. Намагайтеся, щоб між ними не було таких перешкод, як стіни або двері.
	Стереосистему Stockwell II оточує сильне електричне поле.	Певні прилади, як-от мікрохвильові печі, безпроводні мережеві адаптери, люмінесцентні лампи та газові плити, працюють на тій самій частоті, що й пристрій Bluetooth. Це може викликати електричні збурення.
ЗВУК ПОТРІСКУВАННЯ	Цей звук видає підсилювач, коли недостатньо вихідної потужності.	Зменште рівень гучності на джерелі звуку.
		Зменште рівень гучності або басу на Stockwell II.

ВИРІШЕННЯ ПРОБЛЕМ

ПРОБЛЕМА	ПРИЧИНА	РІШЕННЯ
СПОТВОРЕНИЙ ЗВУК	Зависокий рівень гучності на джерелі звуку.	Зменште гучність відтворення на джерелі звуку.
	Аудіопотік або звуковий файл має низьку якість.	Спробуйте інший звуковий файл або музичний програвач.
	Зависокий рівень гучності на колонці Stockwell II.	Зменште гучність на колонці.
	Зависокий рівень басу або високих частот на колонці.	Зменште рівень басу або високих частот на колонці.
НЕСТІЙКА РОБОТА	Перешкоди від іншого електронного пристрою.	Перемістіть стереосистему Stockwell II в інше місце.
		Вимкніть або перемістіть електронний пристрій, що спричиняє перешкоди.

ПРИМІТКИ:

ПРИСТРІЙ Bluetooth МОЖЕ СПРИЧИНЯТИ ПРОБЛЕМИ ЗІ ЗВУКОМ АБО ІНШІ ТЕХНІЧНІ НЕПОЛАДКИ ЗАЛЕЖНО ВІД ВИКОРИСТАННЯ В ТАКИХ ВИПАДКАХ:



- ПЕВНА ЧАСТИНА ТІЛА ВЗАЄМОДІЄ З ПРИЙМАЛЬНО-ПЕРЕДАВАЛЬНОЮ СИСТЕМОЮ ПРИСТРОЮ Bluetooth АБО СТЕРЕОСИСТЕМИ STOCKWELL II;
- ЕЛЕКТРИЧНІ ВАРІАЦІЇ ЧЕРЕЗ ПЕРЕШКОДИ, ЯК-ОТ СТИНИ, КУТИ ТОЩО;
- ВПЛИВ ЕЛЕКТРИЧНИХ ПЕРЕШКОД ВІД ПРИСТРОЇВ, ЩО ПЕРЕБУВАЮТЬ В ОДНІЙ ЧАСТОТНІЙ ЗОНІ, НАПРИКЛАД МЕДИЧНОГО ОБЛАДНАННЯ, МІКРОХВИЛЬОВИХ ПЕЧЕЙ І БЕЗПРОВІДНИХ МЕРЕЖ.

ЦЕЙ БЕЗПРОВІДНИЙ ПРИСТРІЙ МОЖЕ ВИКЛИКАТИ ЕЛЕКТРИЧНІ ПЕРЕШКОДИ ПІД ЧАС ВИКОРИСТАННЯ.

WWW.MARSHALLHEADPHONES.COM