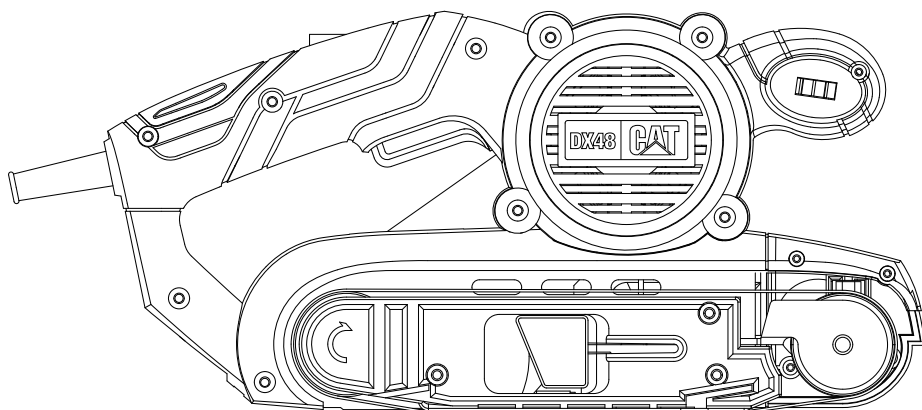


CAT[®]



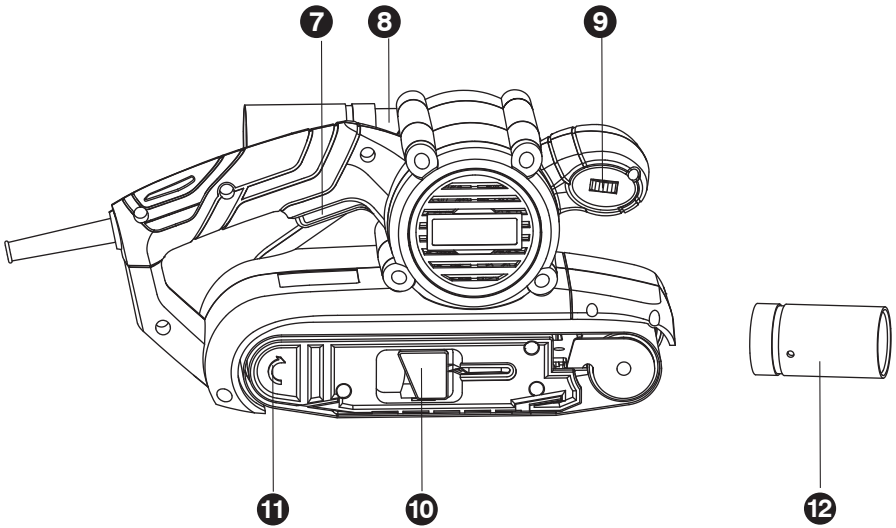
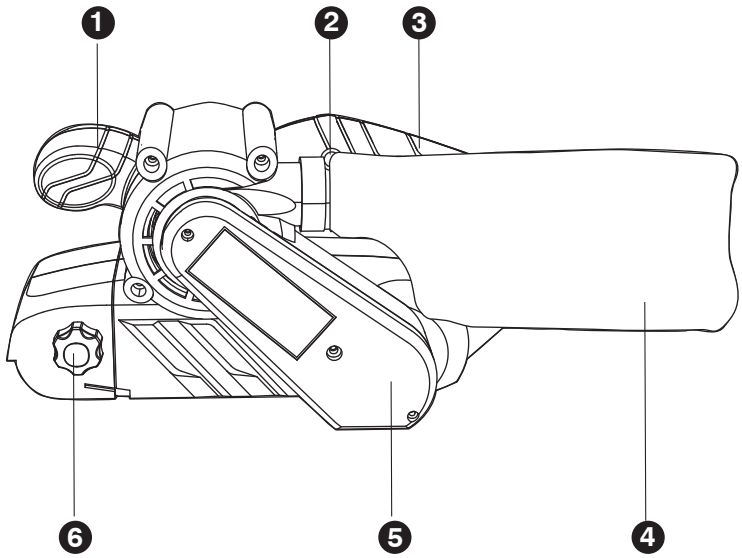
950 W

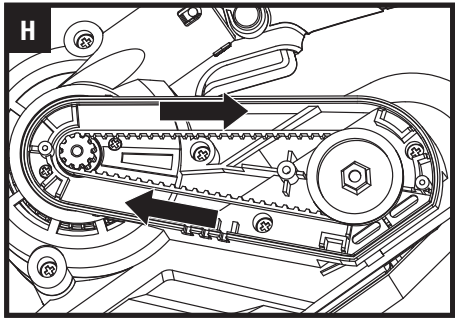
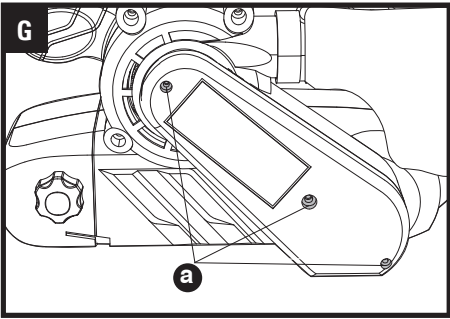
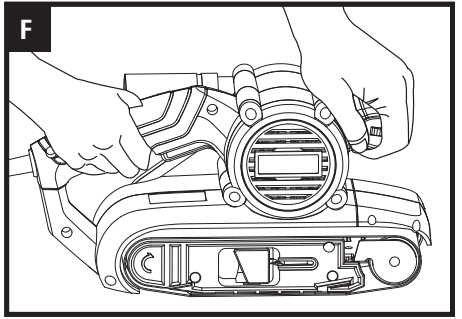
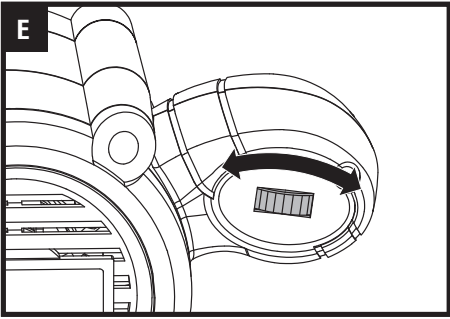
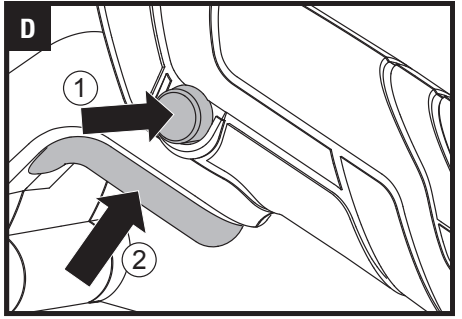
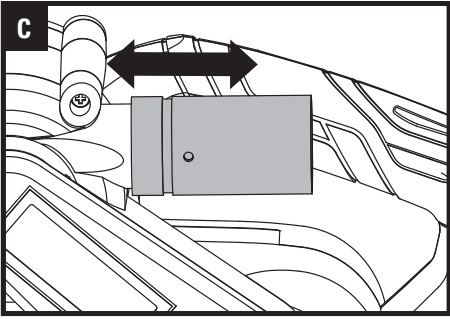
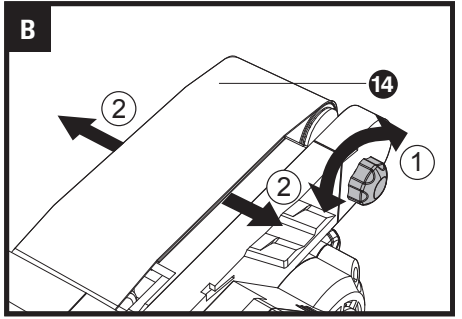
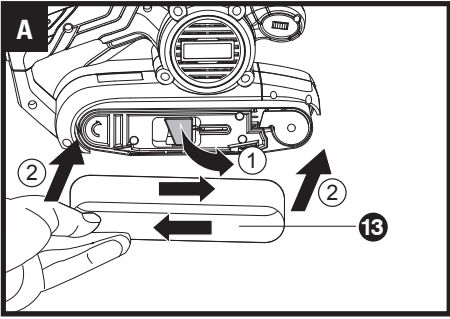
DX48 DX48U



**СТРІЧКОВА ШЛІФУВАЛЬНА
МАШИНА**

УКР





ОРИГІНАЛЬНА ІНСТРУКЦІЯ З БЕЗПЕЧНОГО ВИКОРИСТАННЯ ПРИЛАДУ



ЗАГАЛЬНІ ПРАВИЛА БЕЗПЕКИ ЩОДО ВИКОРИСТАННЯ ЕЛЕКТРОІНСТРУМЕНТУ

ПОПЕРЕДЖЕННЯ.

Обов'язково прочитайте всі застереження щодо техніки безпеки, інструкції, ілюстрації та специфікації, що постачаються разом із цим електроінструментом. Невиконання всіх наведених нижче інструкцій може призвести до ураження електричним струмом, пожежі та/або серйозних травм.

Зберіть даний посібник для використання в майбутньому.

Термін «електроінструмент» в даному посібнику стосується вашого електроінструменту, що працює від мережі (з проводом), або електроінструменту, що працює від акумулятора (без проводу).

1) Безпека робочої зони

- a) Тримайте робоче місце чистим і добре освітленим. Засмічені або темні місця, де використовуються електроінструменти можуть стати причиною нещасних випадків.
- b) Не використовуйте електроінструменти у вибухонебезпечних середовищах, наприклад, у приміщеннях де розміщені легкозаймисті рідини, газу або пил. Електроінструменти створюють іскри, які можуть стати причиною займання пилу та парів.
- c) Тримайте дітей і сторонніх осіб подалі під час роботи з електроінструментом. Відволікання, під час роботи з електроінструментом, може призвести до втрати контролю над ним, а як наслідок до травмування.

2) Електробезпека

- a) Вилка електроінструмента повинна відповідати розетці. Ніколи не модифікуйте вилку. Не використовуйте перехідники та штепсельні вилки із заземленими електроінструментами. Немодифіковані вилки та відповідні розетки зменшують ризик ураження електричним струмом.
- b) Уникайте контакту тіла із заземленими поверхнями, такими як труби, радіатори, плити та холодильники, це призводить до підвищення ризику ураження електричним струмом.
- c) Не надавайте електроінструмент впливу дощу або вологих погодних умов. Попадання води в електроінструмент збільшує ризик ураження електричним струмом.
- d) Слід обережно поводитись з шнуром живлення. Ніколи не використовуйте шнур для перенесення електроінструменту, під час від'єднання приладу від електромережі тягніть за вилку, а не за шнур, Тримайте шнур подалі від джерел тепла, гострих країв або рухомих частин. Пошкодження або запалання шнура живлення збільшує ризик ураження електричним струмом.

e) Під час роботи з електроінструментом на відкритому повітрі використовуйте подовжувач, придатний для використання поза приміщенням. Використання подовжувача, зменшує ризик ураження електричним струмом.

f) Якщо використання електроінструмента у вологому середовищі неминуче, використовуйте джерело живлення, захищене пристроєм захисного відключення (RCD). Використання УЗО знижує ризик ураження електричним струмом.

3) Особиста безпека

- a) Будьте пильні, завжди стежте за тим, що ви робите та керуйтеся здоровим глуздом під час роботи з електроінструментом. Забороняється працювати з електроінструментом, якщо ви втомлені або перебуваєте під впливом наркотиків, алкоголю чи ліків. Хвилини неуважності під час роботи з електроінструментом може призвести до серйозних травм.
- b) Використовуйте засоби індивідуального захисту. Завжди надягайте засоби захисту для очей. Захисне обладнання, наприклад, протипилова маска, нековке захисне взуття, каска або засоби захисту слуху, які використовуються у відповідних умовах, зменшують ризик травмування.
- c) Запобігайте ненавмисному запуску електроінструменту. Перед підключенням до джерела живлення та/або акумуляторної батареї, підняттям або перенесенням інструменту переконайтесь, що перемикач знаходиться у положенні вимкнено. Перенесення електроінструментів із пальцем на вимикачі або вмикання електроінструментів, з увімкненим перемикачем, може призвести до нещасних випадків.
- d) Перед увімкненням електроінструменту вийміть усі регульовальні або гайкові ключі. Гайковий або ключ, залишений на обертовій частині електроінструменту, може призвести до травмування.
- e) Не первантажуйте руки. Завжди зберігайте правильну опору та рівновагу під час використання електроінструменту. Це дозволить вам краще контролювати електроінструмент у несподіваних ситуаціях.
- f) Одягайтесь правильно під час використання електроінструменту. Не одягайте вільний одяг або прикраси під час роботи з електроінструментами. Тримайте волосся та одяг подалі від рухомих частин електроприладу. Вільний одяг, прикраси або довге волосся можуть потрапити в рухомі частини.
- g) Якщо під час роботи з електроінструментом, передбачені пристрої для підключення приладів для видалення та збору пилу, переконайтесь, що вони підключені та використовуються належним чином. Використання пилосбірника може зменшити небезпеку, пов'язану з пилом.
- h) Не будьте надто самовпевненими під час використання інструментів, оскільки навіть якщо ви знайомі з функціонуванням та принципом роботи електроінструментів та частко ними користуетесь не ігноруйте принципи безпеки поведіння з ними. Необробне поводження з електроінструментами може призвести до серйозних травм.

4) Використання та догляд за електроінструментом

- a) Не прикладайте силу під час роботи з електроінструментом. Використовуйте електроінструменту у відповідності до його призначення. Використовуйте електроінструмент у відповідності до його принципу роботи та на відповідній швидкості.
- b) Не використовуйте електроінструмент, якщо вимикає не вмикає та не вимикає його. Будь-який електроінструмент, яким не можна керувати за допомогою перемикача, є небезпечним і потребує ремонту.
- c) Завжди від'єднуйте вилку від джерела живлення та/або виймайте акумуляторну батарею, якщо вона знімається, з електроінструменту, перш ніж робити будь-які налаштування, змінювати аксесуари або перед його зберіганням. Такі профілактичні заходи безпеки знижують ризик випадкового увімкнення електроінструменту.
- d) Зберігайте електроінструменти в недоступному для дітей місці та не дозволяйте особам, які не знайомі з електроінструментом або які не ознайомлені з інструкціями з експлуатації, працювати з ним. Електроінструменти небезпечні в руках ненавчених користувачів.
- e) Рекомендується часто проводити обслуговування електроінструментів та аксесуарів. Завжди перевіряйте, чи немає зміщення або заїдання рухомих частин, поломки частин та будь-яких інших аспектів, які можуть вплинути на роботу електроінструмента. Якщо електроінструмент пошкоджено, відремонтуйте його перед використанням. Причиною багатьох нещасних випадків є поганий догляд за електроінструментами.
- f) Тримайте ріжучі інструменти гострими та чистими. Доглянуті інструменти з гострими ріжучими краями сприяє менш схильні до заклинювання, і ними легше керувати.
- g) Використовуйте електроінструмент, аксесуари та насадки, тощо, відповідно до інструкцій, враховуючи умови роботи та роботу, яку необхідно виконати. Використання електроінструменту для операцій, відмінних від їх призначення, може призвести до небезпечної ситуації.
- h) Тримайте ручки та поверхні для утримування електроінструменту сухими та чистими від масла та жиру. Слизькі рукоятки та поверхні для утримування приладу не сприяють безпечному поводженню та контролюванню інструменту у несподіваних ситуаціях.

5) Обслуговування

- a) Обслуговування електроінструменту повинно проводитись кваліфікованим спеціалістом із використанням лише ідентичних запасних частин. Це сприятиме безпечному використанню електроінструменту.

ПОПЕРЕДЖЕННЯ ЩОДО БЕЗПЕЧНОГО ВИКОРИСТАННЯ СТРІЧКОВОЇ ШЛІФУВАЛЬНОЇ МАШИНИ

Тримайте електроінструмент за ізольовані поверхні під час користування ним, оскільки шліфувальна поверхня може торкатися власного шнура. Пошкодження шнура живлення може призвести до ураження електричним струмом користувача.

СИМВОЛИ



Щоб зменшити ризик отримання травм, користувач повинен прочитати посібник з експлуатації



УВАГА!



Носіть засоби захисту очей



Носіть засоби захисту слуху



Носіть маску від пилу



Подвійна ізоляція

ДЕТАЛІ ТА КОМПОНЕНТИ

1. ДОПОМІЖНА РУЧКА
2. КНОПКА БЛОКУВАННЯ
3. ЗОНА ДЛЯ УТРИМУВАННЯ ІНСТРУМЕНТА РУКОЮ
4. МІШОК ДЛЯ ПИЛУ
5. ЗАХИСНИЙ КОЖУХ СТРІЧКИ
6. РУЧКА КЕРУВАННЯ РЕМЕНЕМ
7. КНОПКА УВІМКН./ВИМКН
8. ОТВІР ДЛЯ ВИХОДУ ПИЛУ
9. РЕГУЛЮВАННЯ ШВИДКОСТІ
10. ВАЖІЛЬ ШЛІФУВАЛЬНОЇ СТРІЧКИ
11. СТРІЛКА НАПРЯМКУ ОБЕРТАННЯ
12. АДАПТЕР ДЛЯ ПІДКЛЮЧЕННЯ ПИЛОСОСУ
13. ШЛІФУВАЛЬНА СТРІЧКА (ДИВ. МАЛ. А)
14. ШЛІФУВАЛЬНА ПЛАСТИНА (ДИВ. МАЛ. В)

* Не всі аксесуари, зображені або описані, входять до стандартного комплексу постачання моделі.

ТЕХНІЧНІ ХАРАКТЕРИСТИКИ

	DX48	DX48U
Напруга	230-240 В~50 Гц	120 В~60 Гц
Номинальна потужність	950 Вт	
Швидкість холостого ходу	240-350 м/хв	
Клас захисту	□/II	
Розмір ременя	76*533 мм (3 дюйма *21 дюйм)	
Розмір шліфувальної ділянки	76*130 мм (3 дюйми *5-7/64 дюйми)	
Вага приладу	3,4 кг (7,50 фунтів)	

АКСЕСУАРИ

	DX48 / DX48U
Перехідник для пирососа	1
Шліфувальна стрічка (зернистість 80)	1
Мішок для пилу	1

Ми рекомендуємо вам купувати аксесуари в тому ж магазині, де ви придбали інструмент. Додаткову інформацію, дивіться на упаковці аксесуарів. Персонал магазину може допомогти вам і дати поради щодо вибору необхідного аксесуару.

ІНСТРУКЦІЯ З ЕКСПЛУАТАЦІЇ



ПРИМІТКА: перед використанням інструменту уважно прочитайте інструкцію.

БЕЗПЕЧНЕ ВИКОРИСТАННЯ

Машина призначена для сухого шліфування деревини, пластику, шпаклівки та покритих поверхонь.

МОНТАЖ

1. ВСТАНОВЛЕННЯ ШЛІФУВАЛЬНОЇ СТРІЧКИ (ДИВ. МАЛ. А)

УВАГА! Перед заміною шліфувальної стрічки вийміть вилку з розетки.

Відкрийте важіль шліфувальної стрічки, щоб послабити натяг стрічки. Встановіть нову шліфувальну стрічку на обидва валки. Переконайтеся, що стрічки обертання на стрічці та стрічковій шліфувальній машині збігаються. Закрийте важіль шліфувальної стрічки, щоб натягнути стрічку.

2. РУЧКА КЕРУВАННЯ РЕМЕНЕМ (ДИВ. МАЛ. В)

УВАГА! Одягніть захист для очей перед тим, як виконувати регулювання центрування ремня.

Переверніть машину догори дном, міцно тримайте її однією рукою, запустіть двигун і відпустіть перемикач одразу після запуску шліфувальної стрічки. Якщо абразивна стрічка рухається назовні, поверніть ручку регулювання ремня проти годинникової стрілки, якщо стрічка рухається всередину поверніть ручку за годинниковою стрілкою. Відрегулюйте ремінь таким чином, щоб зовнішній край ремня зрівнявся із зовнішнім краєм опорної пластини. Термін служби ремня буде значно збільшений, якщо правильно налаштувати відстеження.

3. ВИКОРИСТАННЯ МІШКА ДЛЯ ПИЛУ

Для збирання пилу, що утворюється під час шліфування, необхідно використовувати мішок для пилу, який входить до комплекту. Візьміться за пластикovu скобу мішка для пилу та насуньте мішок на пилозбірника. Переконайтеся, що він надійно зафіксований. Щоб зняти мішок для пилу, зніміть його з пилозбірника. Коли мішок для пилу заповниться, вийміть і спорожніть його, відкривши блискавку на мішку для пилу. Для ефективнішої роботи спорожняйте мішок для пилу кожні 5-10 хвилин.

ЕКСПЛУАТАЦІЯ

1. ЕКСПЛУАТАЦІЯ ПЕРЕМИКАЧА

Натисніть вимикач, щоб почати, і відпустіть, щоб зупинити прилад.

2. КНОПКА БЛОКУВАННЯ ВИМИКАЧА (ДИВ. МАЛ. D)

Натисніть кнопку ввімкнення/вимкнення, а потім кнопку блокування. Ваш інструмент тепер буде заблоковано для безперервного використання. Щоб вимкнути інструмент, просто натисніть і відпустіть вимикач.

3. РЕГУЛЮВАННЯ ШВИДКОСТІ (ДИВ. МАЛ. E)

За допомогою регулювання швидкості можна вибрати необхідну швидкість роботи інструменту. (Регулювання швидкості роботи інструменту доступне навіть під час роботи інструменту). Необхідна швидкість залежить від матеріалу з яким ви працюєте та визначається практичним випробуванням.

4. ВИКОРИСТАННЯ СТРІЧКОВОЇ ШЛІФУВАЛЬНОЇ МАШИНКИ (ДИВ. МАЛ. F)

Поверхня, яку ви збираєтесь шліфувати повинна бути надійно закріплена. Якщо матеріал, який необхідно шліфувати маленького розміру, або він може рухатися під час шліфування, його потрібно тримати в лещатах або відповідним чином затиснути. Обов'язково міцно тримайте шліфувальну машину, коли вона ввімкнена, і обережно прикладайте її до поверхні, оскільки вона може «брикнути» під час першого контакту з поверхнею. Тримайте шліфувальну машину так, щоб вона була рівно розміщена на поверхні, рухайтеся нею повільно, бажано плавними круговими рухами. Регулярно перевіряйте стан шліфувального паперу та заміняйте його, коли він стерся.

5. ЗАМІНА ПРИВОДНОГО РЕМНЯ (ДИВ. МАЛ. G, H)



УВАГА! Перед заміною приводного ремня вийміть вилку з розетки.

Зніміть три гвинти (а) і кришку ремня, як показано на мал. G. Обережно розріжте приводний ремінь, якщо він ще цілий, і зніміть його зі стрічкової шліфувальної машини. Закріпіть новий приводний ремінь навколо великого шківa. Потім встановіть його на малий шків, обертаючи його за годинниковою стрілкою. Привідний ремінь буде натягнутий. Встановіть кришку ремня та три гвинти.

ПОРАДИ, ЯКІ ПОКРАЩУЮТЬ РОБОТУ ВАШОЇ ШЛІФУВАЛЬНОЇ МАШИНКИ

1. Якщо ваш електроінструмент стає занадто гарячим, особливо під час роботи на низькій швидкості, встановіть максимальну швидкість і запустіть його без навантаження на 2-3 хвилини, щоб охолодити двигун. Уникайте тривалого використання інструменту на дуже низьких швидкостях. Завжди використовуйте наждачний папір, який підходить для матеріалу, який ви хочете шліфувати.
2. Завжди слідуйте за тим, щоб оброблювальна поверхня була міцно зафіксована і не буде рухатись під час роботи з нею.
3. Будь-який рух оброблювальної поверхні може вплинути на якість шліфування.
4. Увімкніть шліфувальну машину перед шліфуванням і вимкніть її лише після закінчення шліфування. Для досягнення найкращих результатів шліфуйте деревину в напрямку волокон.
5. Не починайте шліфування без наждачного паперу.
6. Не дозволяйте наждачному паперу стиратися, це може пошкодити базову пластину. Гарантія не поширюється на зношення базової пластини.
7. Використовуйте грубий папір для шліфування шорстких поверхонь, середньої зернистості для гладких поверхонь і дрібною зернистості для кінцевого шліфування. За необхідності, перед початком роботи на поверхні, спробуйте зробити пробне шліфування на підручному матеріалі.
8. Використовуйте тільки якісний наждачний папір.
9. Наждачний папір контролює ефективність шліфування, а не силу, яку ви прикладаєте до інструменту. Надмірне зусилля зменшить ефективність шліфування та спричинить перевантаження двигуна. Регулярна заміна наждачного паперу забезпечить оптимальну ефективність шліфування.

ВИРІШЕННЯ ПРОБЛЕМ

1. Якщо шліфувальна машина не шліфує поверхню, перевірте шліфувальний папір. Якщо шліфувальний папір зносився, замініть його новим і повторіть спробу. Папір слід зберігати в сухому місці; якщо він стане вологим, абразивні частинки втратять свою адгезію до паперу-підкладки та не стиратимуться.
2. Якщо шліфувальна машина не рухається плавно, шліфувальний папір може бути ослабленим, пошкодженим або зморщеним. Замініть його і повторіть спробу.
3. Вийміть акумуляторну батарею з інструменту, якщо інструмент не використовуватиметься протягом тривалого часу (більше 24 годин).
4. Якщо несправність неможливо усунути, поверніть шліфувальну машину авторизованому дилеру для ремонту.

CAT[®]



www.catpowertools.com



©2021 Caterpillar. CAT, CATERPILLAR, їхні відповідні логотипи, «Caterpillar Yellow», фірмове оформлення «Power Edge», а також фірмовий стиль і ідентифікація продукту, що використовуються тут, є товарними знаками Caterpillar і не можуть використовуватися без дозволу компанії. Positec Group Limited, ліцензіат Caterpillar Inc