

**Lenovo**

**ThinkVision**

ThinkVision T24-40

Посібник користувача

Типи машин: 64A4

**Think**

---

## Номери продукту

A25238FT0  
64A4MARXWW

C25238FT0  
64A4MARXWW

Перше видання (Січень 2025 р.)

© Copyright Lenovo 2025.

Продукти, дані, ПЗ для комп'ютера та послуги LENOVO було розроблено виключно за приватні кошти. Їх продають державним органам як комерційні продукти, як описано в Зведенні нормативних актів федеральних органів виконавчої влади США 48 C.F.R. 2.101 з обмеженими правами на використання, відтворення та розголошення інформації.

**ЗАЯВА ПРО ОБМЕЖЕННЯ ПРАВ:** Якщо продукти, дані, ПЗ для комп'ютера або послуги надано в і пов і дно до контракту з Управл і нням служб загального призначення (GSA), то на використання, в і дтворення або розголошення і нформац ії розповсюджуються обмеження, викладен і в контракт і № GS-35F-05925.

---

## **зміст**

<b>Інформація про техніку безпеки.....</b>	<b>iv</b>
Загальні правила техніки безпеки .....	iv
<b>Розділ 1. Початок роботи .....</b>	<b>1-1</b>
Комплект поставки.....	1-1
Примітка щодо користування .....	1-2
Огляд продукту .....	1-3
Налаштування монітора .....	1-5
Реєстрація додаткового обладнання .....	1-9
<b>Розділ 2. Регулювання та користування монітором .....</b>	<b>2-1</b>
Комфорт і доступність .....	2-1
Регулювання зображення монітора.....	2-3
Вибір підтримуваного режиму відображення.....	2-8
Поняття керування живленням .....	2-9
Обслуговування монітора .....	2-10
Від'єднувати основу та стійку монітора .....	2-10
Настінне кріплення (необов'язково).....	2-10
<b>Розділ 3. Довідкова інформація.....</b>	<b>3-1</b>
Технічні характеристики монітора .....	3-1
Пошук та усунення несправностей.....	3-3
Встановлення драйвера монітора вручну .....	3-5
Інформація про обслуговування.....	3-6
<b>Додаток А. Обслуговування та підтримка.....</b>	<b>A-1</b>
Реєстрація додаткового обладнання .....	A-1

---

Технічна підтримка в режимі онлайн .....	A-1
Технічна підтримка в телефонному режимі .....	A-1
<b>Додаток Б. Примітки.....</b>	<b>B-1</b>
Інформація щодо утилізації .....	B-2
Торговельні марки .....	B-3
Шнури та адаптери живлення.....	B-3

---

# Інформація про техніку безпеки

---

## Загальні правила техніки безпеки

Див. поради щодо безпечного використання комп'ютера за посиланням:  
<http://www.lenovo.com/safety>

Before installing this product, read the Safety Information.

Before installing this product, read the Safety Information.

الرجاء قراءة معلومات السلامة قبل تركيب هذا المنتج.

Преди инсталиране на продукта, прочетете Информация за безопасност.

Před instalací tohoto produktu si přečtěte bezpečnostní informace.

Før du dette tages i brug produkt, skal du læse sikkerhedsoplysningerne.

Lesen Sie die Sicherheitshinweise, bevor Sie das Gerät installieren.

Πριν εγκαταστήσετε αυτό το προϊόν, διαβάστε τις Πληροφορίες για την ασφάλεια.

Antes de instalar este producto, lea la Información de seguridad.

Ennen kuin asennat tämän tuotteen, lue Turvallisuustiedot.

Avant d'installer ce produit, lisez les Informations de sécurité.

לפני התקנת המוצר, חשוב לקרוא את המידע בנושא ביטחון.

Prije ugradnje proizvoda pročitajte obavijesti o sigurnosti.

A termék használatba vétele előtt olvassa el a biztonsági tudnivalókat.

Sebelum memasang produk ini, baca Informasi Keselamatan.

Prima di installare il prodotto, leggere le informazioni sulla sicurezza.

本製品を設置する前に、安全に関する情報をお読みください。

본 제품을 설치하기 전에 안전 정보를 숙지하십시오.

Lees de veiligheidsinformatie voorafgaand aan het installeren van dit product.

Les sikkerhetsinformasjonen før du installerer produktet.

Przed instalacją tego produktu należy przeczytać Informacje dotyczące bezpieczeństwa.

Antes de instalar este produto, leia as Informações de segurança.

Antes de instalar este produto, leia as Informações de Segurança.

Înainte de a instala acest produs, citiți informațiile privind siguranța.

Перед установкой продукта прочтите раздел "Информация о безопасности".

Před instalací tohoto výrobku si přečtěte bezpečnostní informace.

Pred namestitvijo tega izdelka preberite varnostne informacije.

Pre instaliranja ovog proizvoda, pročitajte Bezbednosne informacije.

Läs säkerhetsinformation innan du installerar den här produkten.

โปรดอ่านข้อมูลด้านความปลอดภัยก่อนที่จะติดตั้งผลิตภัณฑ์นี้

Bu ürünü kurmadan önce Güvenlik Bilgilerini okuyun.

Перш ніж встановлювати пристрій, прочитайте інформацію з техніки безпеки.

在安装本产品之前, 请阅读“安全事项”。

安裝本產品前, 請閱讀安全資訊。

ВЦе обладнання не призначене для використання в місцях, де можуть бути присутні діти. Якщо пристрій падатиме, намагайтеся уникнути травмування дитини.

---

# Розділ 1. Початок роботи

У цьому посібнику користувача наведено детальні інструкції з експлуатації для користувача. Щоб швидко переглянути інструкцію, див. плакат щодо встановлення зі скороченою інформацією.

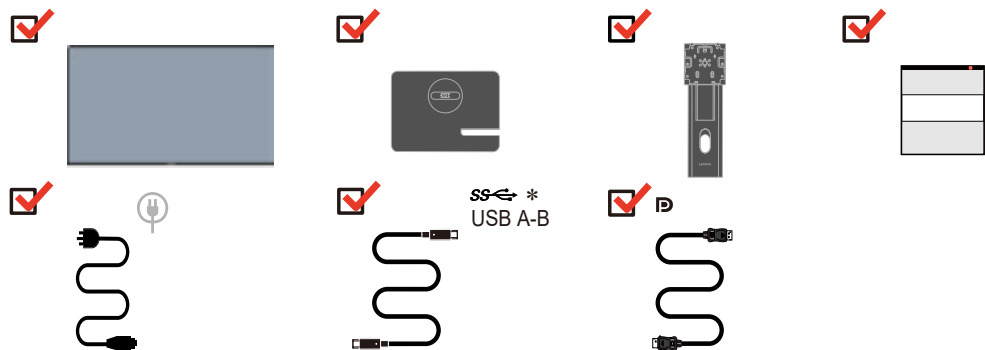
T24-40 підтримує аксесуари Lenovo і Диспетчер дисплеїв — **ThinkColour**.

---

## Комплект поставки

Упаковка продукту повинна містити наведені нижче пункти:

- Листівка з інформацією
- Монітор із пласким екраном
- Кабель живлення
- DP-кабель
- Кабель USB 3.0
- Основа
- Стійка



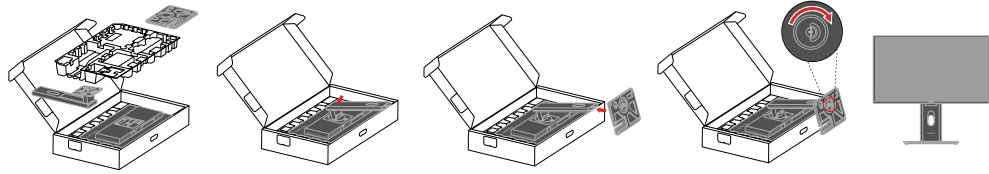
\*: Залежно від багатьох факторів, як-от здатність периферійних засобів до обробки, атрибути файлів, та інших факторів, пов'язаних із конфігурацією системи й операційного середовища, фактична швидкість передачі через різні роз'єми USB на цьому пристрої буде різною й зазвичай нижчою, ніж вказано в технічних характеристиках відповідних типів USB: - 5 Гбіт/сек для USB 3.1 Gen 1; 10 Гбіт/сек для USB 3.1 Gen 2 & 20 Гбіт/сек для USB 3.2.

---

## Примітка щодо користування

Щоб налаштувати монітор, див. малюнки нижче.

**Примітка:** Не торкайтеся області екрану монітора. Область екрану скляна, тому необережне поводження з нею або застосування надмірної сили можуть призвести до її пошкодження.



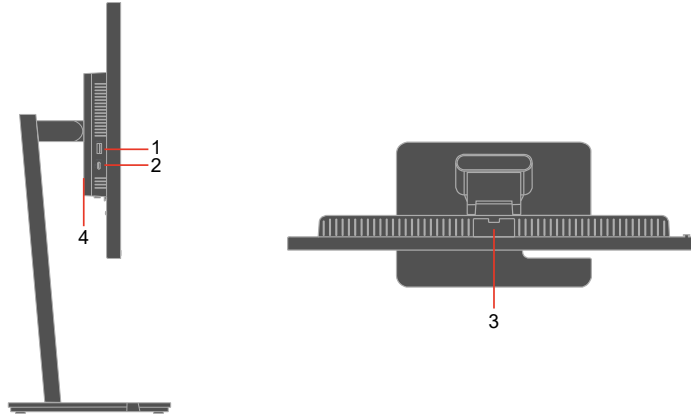
1. Вийміть верхню подушку та аксесуари.
2. Кріплення стійки до виїмки монітора.
  - Вставте три виступи у верхній частині стійки у канавку на задній панелі монітора.
  - Натисніть на стійку, доки вона не встане на місце із клацанням.
3. Вставте основу у стійку та затягніть гвинт.
4. Обережно підніміть монітор обома руками.

**Примітка:** Щоб встановити кріплення типу VESA, див. «Настінне кріплення (необов'язково)» на стор. 2-9.

## Огляд продукту

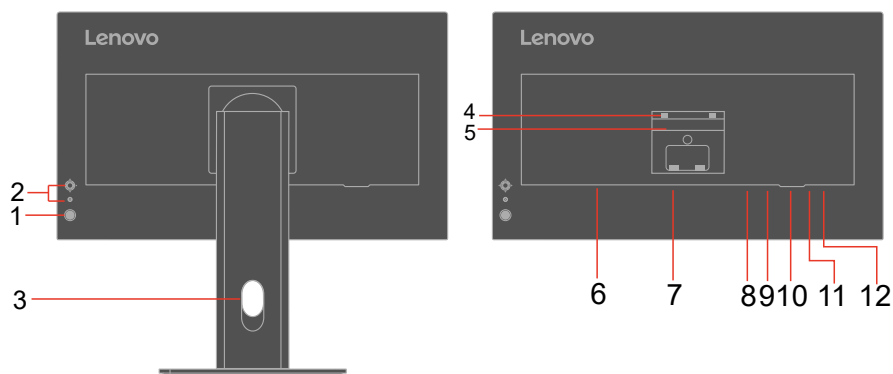
У цьому розділі наведено інформацію щодо регулювання положення монітора, налаштування елементів керування користувача та використання отвору для фіксації кабелю.

### Вид збоку і зверху



№	Назва	Опис
1	Низхідний порт USB 3.2 Gen 1 тип А	Для підключення USB пристрою.
2	Низхідний порт USB тип С	Для підключення пристрою з роз'ємом USB типу С.
3	Низхідний порт USB 3.2 Gen 1 тип А	Для підключення USB пристрою.
4	Кнопка від'єднання підставки	Для відокремлення підставки від монітора.

## Вид ззаду



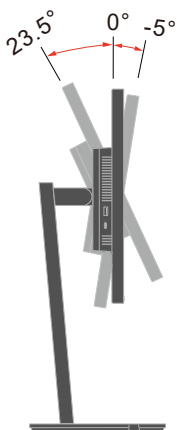
№	Назва	Опис
1	Кнопка увімкнення/вимкнення	Для увімкнення або вимкнення монітору.
2	Функціональні кнопки	Для використання елементів керування екранного меню. (Інформацію про те, як використовувати ці елементи керування на клавіатурі, див "Adjusting your monitor image" on page 2-3.)
3	Отвір для впорядкування кабелів	Для впорядкування кабелів, прокладаючи їх через цей отвір.
4	Монтажні отвори VESA (100 мм x 100 мм)	Для кріплення монітора на стіну за допомогою набору для настінного кріплення, сумісного зі стандартом VESA.
5	Наклейка з нормативною інформацією	На ній перелічені нормативні дозволи.
6	Роз'єм живлення	Для підключення кабелю живлення.
7	Отвір для фіксації кабелю	Оснащений отвором для фіксатора кабелю, розташованим на задній панелі монітора.
8	Порт DP1.2	Для підключення до комп'ютера за допомогою кабелю DP.
9	Порт HDMI 1.4	Для підключення до комп'ютера за допомогою кабелю HDMI.
10	Аналоговий порт	Для підключення до комп'ютера за допомогою аналогового сигнального кабелю
11	Висхідний порт USB 3.2 Gen 1 тип B	Для підключення до комп'ютера за допомогою USB-кабелю, який постачається разом із монітором. Після під'єднання цього кабелю на моніторі можна використовувати USB-роз'єми.
12	Низхідний порт USB 3.2 Gen 1 тип A	Для підключення USB пристрою.

---

## Типи регулювань

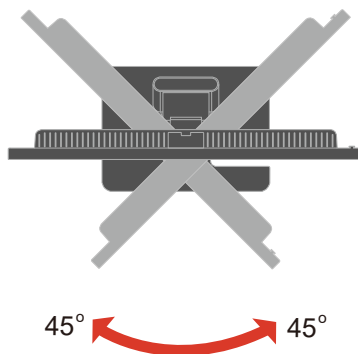
### Нахил

Див. малюнок нижче з прикладом діапазону нахилу.



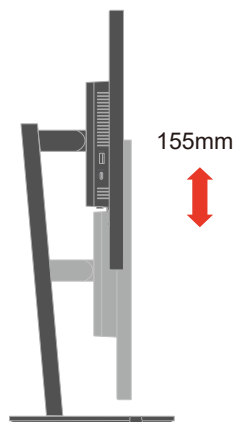
### Обертання

За допомогою вбудованої опори можна нахилити й обертати монітор для досягнення найзручнішого кута огляду.



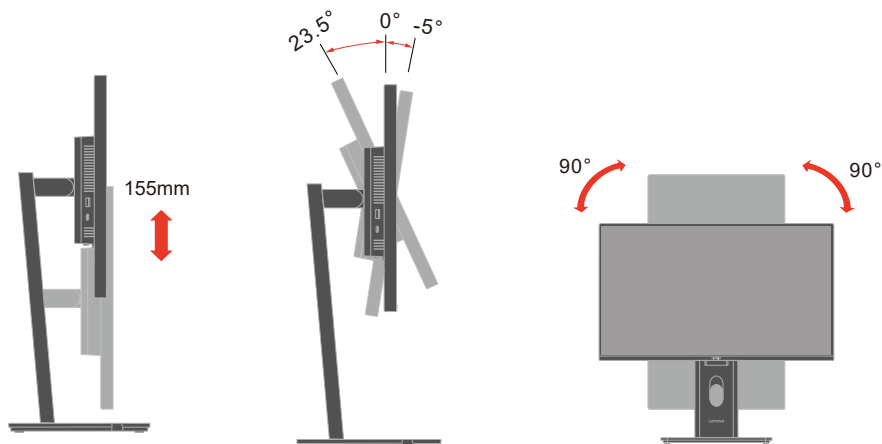
### Регулювання висоти

Щоб відрегулювати висоту, слід притиснути вниз або підняти монітор.



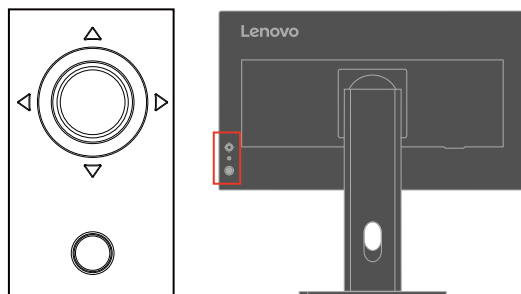
## Монітор

- Відрегулюйте положення екрану перед тим, як повертати екран монітора (переконайтеся, що екран монітора піднято до найвищої точки, а нахил назад під кутом  $23,5^\circ$ ).
- потім оберніть за годинниковою стрілкою/проти годинникової стрілки, доки монітор не зупиниться на  $90^\circ$



## Елементи керування монітором

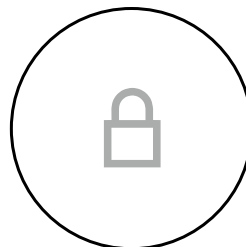
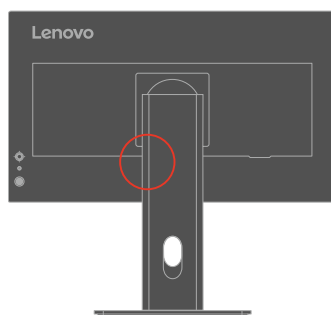
За допомогою кнопок керування на задній кришці можна отримати доступ до різних функцій.



Інформацію щодо використання кнопок керування див. у «Регулювання зображення монітора» на стор. 2-3.

## Отвір для фіксації кабелю

На задній панелі монітора є гніздо для захисного кабелю.



---

## Налаштування монітора

У цьому розділі наведено інформацію про налаштування монітора.

### Підключення та ввімкнення монітора

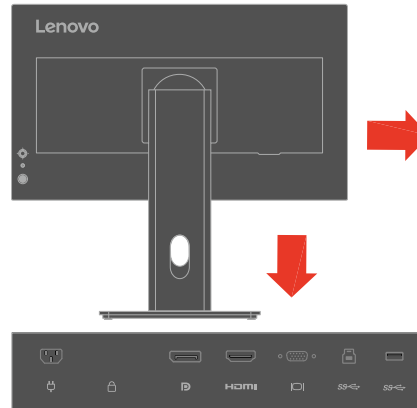
**Примітка:** Прочитайте «Інформація про техніку безпеки» на стор. iv, перш ніж виконувати цю дію.

1. Вимкніть живлення комп'ютера й усіх підключених пристроїв, а потім від'єднайте кабель живлення комп'ютера.

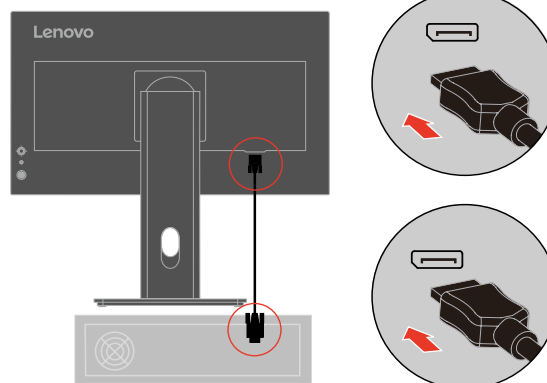
**Примітка:** Тип штепсельної виделки та розетки показано лише як приклад.



2. Підключіть кабелів відповідно до наведених нижче піктограм.

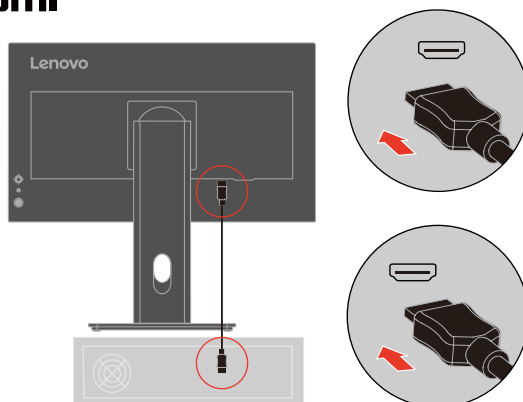


3. Для деяких комп'ютерів через DisplayPort.  
Компанія Lenovo рекомендує користувачам, що використовують DP-кабель на моніторі, придбати кабель DisplayPort – Lenovo DisplayPort 0A36537, [www.lenovo.com/support/monitoraccessories](http://www.lenovo.com/support/monitoraccessories).



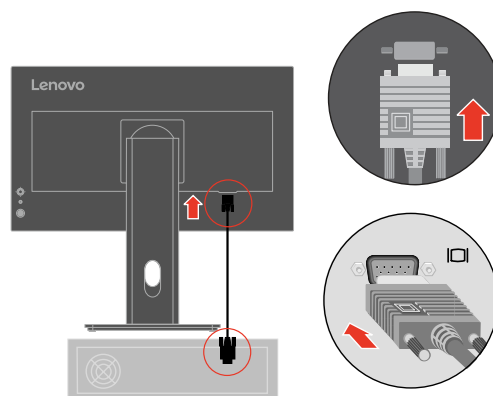
- 
4. Для деяких комп'ютерів через HDMI.  
Компанія Lenovo рекомендує користувачам, що використовують вхід HDMI на моніторі, придбати кабель Lenovo HDMI - HDMI OB47070 [www.lenovo.com/support/monitoraccessories](http://www.lenovo.com/support/monitoraccessories).

### HDMI



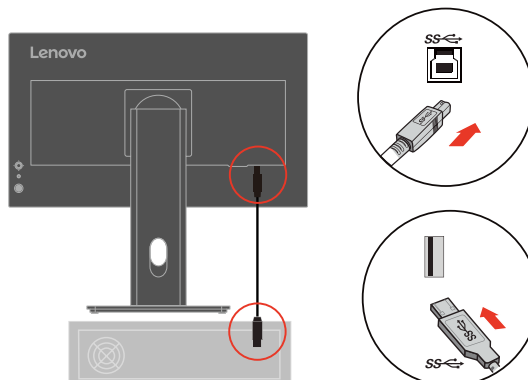
5. Для комп'ютерів з підключенням через кабель аналогового сигналу.

### LOI



6. Підключіть один кінець USB-кабелю до USB-порту вище на задній панелі монітора, а інший кінець USB-кабелю — до відповідного USB-порту на комп'ютері.

### SS \* →



Всі примітки, позначені зірочкою \*, можна прочитати на стор. 1-1.

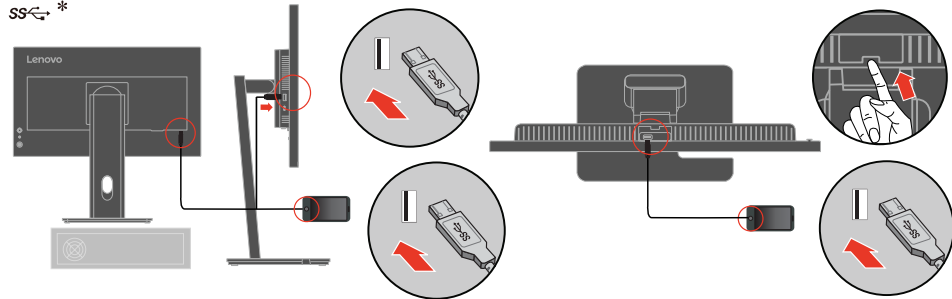
- 
7. Підключіть один кінець кабелю USB до зовнішнього терміналу USB на моніторі, а інший кінець — до відповідного USB-порту на вашому пристрої.  
Примітка 1. Порт USB нижче не подає живлення, коли монітор вимкнено.  
Примітка 2. Попередній USB-порт забезпечує живлення при підключенні наступного кабелю у режимі увімкнення або режимі очікування.

Нижній порт USB A, 5V/0.9A

Лівий порт USB A, 5V/0.9A

Верхній порт USB A BC1.2, 5V/2.4A

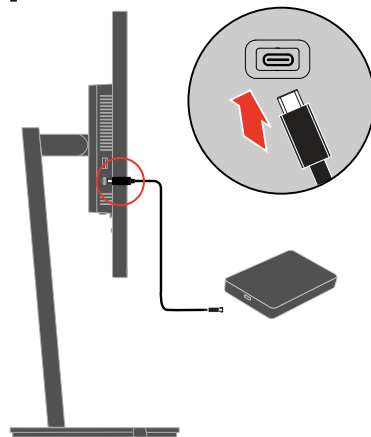
SS ↔ \*



8. Підключіть пристрій USB-C.I.

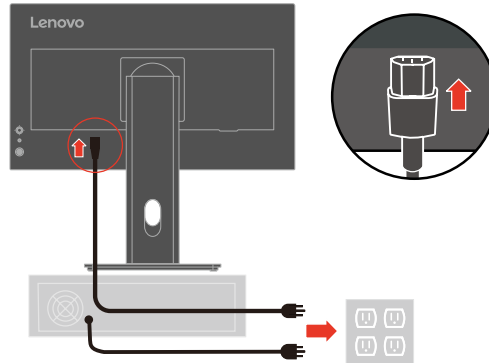
**Примітка:** Порт USB типу C 5V/3A.

SS ↔ \*

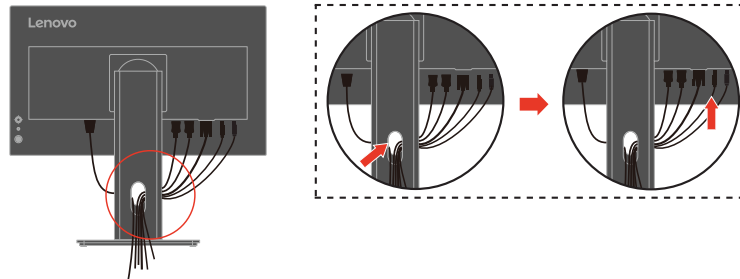


Всі примітки, позначені зірочкою \*, можна прочитати на стор. 1-1.

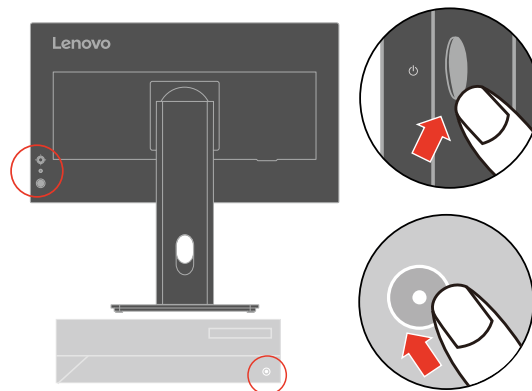
- 
9. Вставте шнур живлення у монітор, а шнур живлення монітора та шнур комп'ютера у заземлену електромережу.
- Примітка:** Для цього обладнання слід використовувати сертифікований кабель живлення. Дотримуйтеся відповідних місцевих норм щодо встановлення та норм щодо обладнання. Слід використовувати сертифікований шнур живлення, не легший ніж звичайний гнучкий шнур із полівінілхлориду, відповідно до IEC 60227 (із маркуванням H05VV-F 3G 0,75 мм<sup>2</sup> або H05VVH2-F2 3G 0,75 мм<sup>2</sup>). Слід використовувати інший гнучкий кабель зі синтетичної гуми відповідно до стандарту IEC 60245 (маркування H05RR-F 3G 0,75 мм<sup>2</sup>).



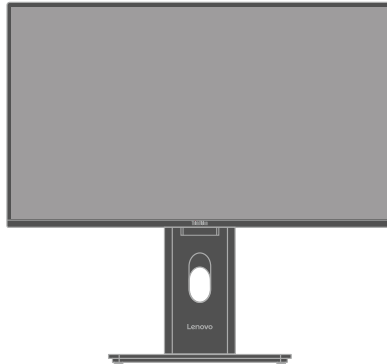
10. Під'єднайте кабелі затискачем кріплення кабелів.



11. Увімкніть живлення монітора та комп'ютера.



- 
12. Коли ви встановите драйвер монітора, завантажте драйвер, що відповідає моделі вашого монітора, з веб-сайту Lenovo [https://pcsupport.lenovo.com/solutions/t24\\_40](https://pcsupport.lenovo.com/solutions/t24_40). Для встановлення драйвера, див. розділ «Встановлення драйвера монітора вручну» на стор. 3-5.



## Реєстрація додаткового обладнання

Дякуємо за те, що придбали виріб компанії Lenovo. Будь ласка, зареєструйте придбаний продукт і надайте нам інформацію, яка допоможе нам забезпечити краще обслуговування в майбутньому. Ваш відгук дуже цінний для розробки важливих для вас продуктів та послуг, а також створення кращих шляхів комунікації. Зареєструйте свою відповідь на сайті:

<http://www.lenovo.com/register>

Lenovo надсилатиме вам інформацію та оновлення до зареєстрованого продукту, якщо ви не вкажете в анкеті веб-сайту, що не бажаєте отримувати подальшу інформацію.

---

## Розділ 2. Регулювання та користування монітором

У цьому розділі наведено інформацію щодо регулювання та використання монітора.

---

### Комфорт і доступність

Важливо дотримуватися принципів ергономіки, щоб максимально використовувати персональний комп'ютер, уникаючи дискомфорту. Організуйте робоче місце та використовуйте обладнання відповідно до особистих потреб і типу виконуваних робіт. Окрім того, дотримуйтеся корисних робочих звичок, щоб підвищити продуктивність та комфорт під час використання комп'ютера. Детальну інформацію щодо цих тем див. на веб-сайті щодо безпечного використання комп'ютера за посиланням: <http://www.lenovo.com/healthycomputing/>.

### Організація робочої зони

Використовуйте робочу поверхню відповідної висоти та доступну робочу зону, щоб працювати з комфортом. Організуйте робочу зону відповідно до того, як ви використовуєте матеріали й обладнання. Підтримуйте робочу зону в чистоті для матеріалів, які ви зазвичай використовуєте, та розміщайте найчастіше використовувані предмети, як-от комп'ютерну мишу або телефон, так, щоб до них можна було легко дотягнутися.

Розміщення обладнання та його налаштування впливають на робочу позу. У наведених нижче темах описано, як оптимізувати налаштування обладнання, щоб досягти правильної робочої пози та дотримуватися її.

### Розміщення та переглядання монітора

Розмістіть та відрегулюйте монітор комп'ютера для зручного перегляду, зважаючи на такі пункти:

- **Відстань перегляду:** плоску Рекомендована відстань між користувачем і монітором - 1,5 x діагональ екрана. Щоб дотримуватись відповідної відстані у тісному офісному приміщенні, слід відсунути робочий стіл від стіни або роздільника, зробити місце для монітора на кутку столу, використовуючи плоску панель чи компактний дисплеї, або ж розмістити клавіатуру у висувну полицю, щоб створити глибшу робочу поверхню.
- **Висота монітора:** Розмістіть монітор таким чином, щоб голова та шия перебували в зручному нейтральному (вертикальному) положенні. Якщо монітор не оснащено функцією регулювання висоти, можна підставити книги або інші міцні предмети під основу монітора, щоб досягти бажаної висоти. Загальне правило полягає в розташуванні монітора таким чином, щоб верхня частина екрану знаходилася на рівні очей або трохи нижче рівня очей, коли ви перебуваєте в зручному положенні сидючи. Тим не менш, оптимізуйте висоту монітора, лінію зору від ваших очей до центру монітора, що відповідає вашим вимогам до візуальної відстані і зручності перегляду, коли ваші очні м'язи перебувають у розслабленому стані.
- **Нахил:** відрегулюйте нахил монітора таким чином, щоб оптимізувати вигляд вмісту екрану та відповідно до бажаного положення голови та шиї.
- **Загальне положення** Розмістіть монітор таким чином, щоб уникнути відблисків і віддзеркалень на екрані від верхнього освітлення і вікон, що знаходяться поблизу.

---

Нижче наведено деякі інші поради щодо комфортного перегляду контенту на моніторі:

- Використовуйте достатнє освітлення, що відповідає типу роботи, яку ви виконуєте.
- Використовуйте яскравість монітора, елементи керування контрастністю і регулювання зображення (якщо є), щоб оптимізувати зображення на екрані відповідно до ваших побажань.
- Тримайте екран монітора в чистоті, щоб ви могли зосередитися на контенті, що відображається на екрані.

Будь-яка сконцентрована та тривала зорова робота може призвести до втоми очей. Час від часу відводьте погляд від екрану монітора та зосереджуйтеся на віддалених предметах, щоб ваші очні м'язи розслабитися. Якщо у вас є питання щодо втоми очей і зорового дискомфорту, зверніться за консультацією до окуліста.

## Короткі рекомендації щодо правильної організації роботи

Наведена нижче інформація — це зведення деяких важливих факторів, які слід розглянути, щоб допомогти вам зручно та продуктивно використовувати комп'ютер.

- **Гарна постава починається з налаштування обладнання:** Розташування робочого місця та налаштування комп'ютерного обладнання мають великий вплив на позу під час використання комп'ютера. Оптимізуйте положення й орієнтацію обладнання, виконавши дії, описані в «Організація робочої зони» на стор. 2-1, щоб мати змогу підтримувати зручну та продуктивну поставу. Крім того, використовуйте можливості коригування компонентів комп'ютера й офісних меблів відповідно до наявних і майбутніх побажань.
- **Незначні зміни постави допоможуть уникнути дискомфорту:** Що довше ви сидите та працюєте за комп'ютером, то важливіше підтримувати робочу поставу. Уникайте постійної пози протягом тривалого часу. Час від часу змінюйте позу, щоб уникнути будь-якого можливого дискомфорту. Використовуйте для зміни постави можливості регулювання офісних меблів й устаткування.
- **Короткотривалі періодичні перерви забезпечують роботу за комп'ютером без шкоди для здоров'я:** оскільки робота за комп'ютером є переважно статичною діяльністю, особливо важливо робити короткотривалі перерви в роботі. Час від часу вставайте з робочого місця, потягніться, сходите попити води або зробіть невелику перерву від використання комп'ютера. Короткотривала перерва від роботи допомагає тілу змінити позу та забезпечити підтримання зручної і продуктивної пози під час роботи.

## Інформація про доступність

Компанія Lenovo докладає зусиль, щоб надати ширший доступ до інформації та технологій тим людям, які мають обмежені можливості. З використанням допоміжних технологій користувачі можуть отримувати доступ до інформації у той спосіб, який найбільш придатний і залежить від їхніх обмежень. Деякі з цих технологій вже є вбудовані в операційну систему; інші можна придбати через постачальників або отримати через:

[https://lenovo.ssbartgroup.com/lenovo/request\\_vpat.php](https://lenovo.ssbartgroup.com/lenovo/request_vpat.php)


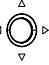







## Регулювання зображення монітора

У цьому розділі описано користувацькі функції керування для регулювання зображення на моніторі.

### Використання функцій прямого доступу

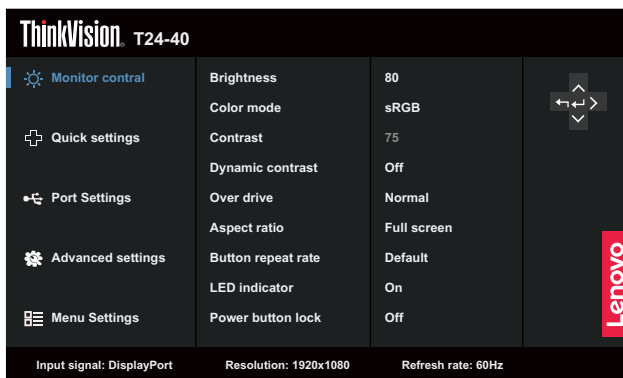
Функції прямого доступу можуть використовуватися, коли не відображає ться екранне меню.

Таблиця 2-1. Керування прямим доступом


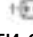
	Піктограма	Назва	Опис
 		Введіть ключ	<ul style="list-style-type: none"><li>• Натисніть, щоб відкрити головне меню, коли на екрані немає жодного екранного меню.</li><li>• Натисніть, щоб перейти на наступний рівень у головному меню/підменю або повернутись назад по підменю.</li><li>• Натисніть і утримуйте 10 секунд, щоб блокувати/розблокувати усі меню.</li></ul>
		Права кнопка	<ul style="list-style-type: none"><li>• Це клавіша швидкого доступу для регулювання режиму кольору, коли на екрані немає EM.</li><li>• Натисніть, щоб увійти у підменю.</li><li>• Натисніть, щоб налаштувати поточні значення на панелі налаштування.</li></ul>
		Ліва кнопка	<ul style="list-style-type: none"><li>• Повернення до попередньої сторінки меню або вихід з OSD</li><li>• Натисніть, щоб налаштувати поточні значення на панелі налаштування.</li></ul>
		Кнопка вниз	<ul style="list-style-type: none"><li>• Натисніть, щоб перемістити світловий індикатор у головному меню до наступного пункту.</li><li>• Натисніть, щоб вибрати перший елемент OSD, коли світловий індикатор знаходиться на останньому елементі OSD.</li><li>• Натисніть, щоб зменшити поточні значення на панелі налаштування.</li><li>• Це ярлик призначений для налаштування вибору режиму сценарію, коли на екрані немає OSD.</li></ul>
		Кнопка вгору	<ul style="list-style-type: none"><li>• Натисніть, щоб перемістити світловий індикатор у головному меню до останнього пункту.</li><li>• Натисніть, щоб вибрати останній елемент OSD, коли світловий індикатор знаходиться на першому елементі OSD.</li><li>• Натисніть, щоб збільшити поточні значення на панелі налаштування.</li><li>• Це ярлик призначений для налаштування вибору яскравості, коли на екрані немає OSD.</li></ul>
		Вибір джерела	Це клавіша швидкого доступу для зміни вхідного сигналу, коли на екрані немає EM або у режимі енергозбереження.
		DDC-CI	Натисніть та утримуйте кнопку впродовж 10 секунд, щоб увімкнути/вимкнути функцію «DDC-CI».
		Кнопка живлення	Вмикає/вимикає монітор. Білий вказує на увімкнене живлення. Помаранчевий — режим очікування/енергозбереження.

## Використання елементів керування на екранному меню

Щоб відрегулювати налаштування, елементи керування можна переглянути на екранному меню.



Щоб використовувати елементи керування:

1. Натисніть , щоб відкрити головне екранне меню.
2. Переміщайтеся між значками за допомогою стрілок  $\Delta$  і  $\nabla$ . Виберіть значок та натисніть  $\leftarrow$ , щоб відкрити потрібну функцію. Якщо є підменю, можна пересуватися між опціями за допомогою  $\Delta$  або  $\nabla$ , а потім натиснути  $\leftarrow$ , щоб вибрати цю функцію. Натискайте  $\Delta$  або  $\nabla$ , щоб відрегулювати налаштування, а потім натисніть  $\leftarrow$ , щоб зберегти їх.
3. Натисніть кнопку  $\leftarrow$ , щоб перейти назад по підменю та вийти з екранного меню.
4. Натисніть і утримуйте  $\leftarrow$  упродовж 10 секунд, щоб заблокувати екранне меню. Це потрібно, щоб запобігти несанкціонованому налаштуванню екранного меню. Натисніть і утримуйте  $\leftarrow$  упродовж 10 секунд, щоб розблокувати екранне меню й відкрити доступ до налаштувань в екранному меню.
5. Увімкнення функції DDC/CI за промовчанням. Натисніть клавішу виходу з екранного меню  та утримуйте кнопку впродовж 10 секунд, щоб увімкнути/вимкнути функцію DDC/CI. На екрані з'явиться повітряне повідомлення «DDC/CI disable» (Вимкнути функцію DDC/CI).
6. Коли сигнал VGA підключений, положення зображення (H/V положення), годинник та фаза, які синхронізують параметри аналогового сигналу, можуть зберігатися до 23 наборів даних.
7. Параметр ENERGY STAR скидає всі налаштування користувача до значень за умовчанням, щоб монітор відповідав вимогам програми Energy Star.



Energy Star – це програма енергозбереження для побутової електроніки, яку очолює уряд США. Програму створено в 1992 році Управлінням з охорони довкілля та Міністерством енергетики США, щоб зменшити споживання енергії та викиди парникових газів. Логотип Energy Star – символ енергозбереження та охорони навколишнього середовища. Програма вдосконалює концепцію енергоефективності споживачів та виробників і служить орієнтиром на ринку.

Регулювання Energy Star покращує енергоефективність та зменшує забруднення повітря шляхом використання більш енергоощадного обладнання в будинках, офісах та на фабриках. Одним зі способів досягнення цієї мети – керувати споживанням, щоб зменшити споживання енергії, коли продукти не використовуються. Параметри за умовчанням для моніторів відповідають сертифікації Energy Star. Якщо користувач внесе будь-які зміни, щоб отримати додаткові функції, споживання електроенергії

може збільшитись, що перевищить обмеження стандарту Energy Star. Якщо при використанні ви змінили параметри, пов'язані з енергоефективністю, як-от яскравість, режим кольору тощо, натисніть All Reset Factory або виберіть параметр Energy Star, щоб споживання енергії було відновлено до енергоефективності за стандартом Energy Star. Докладніше див. на веб-сайті ([www.energystar.gov/products](http://www.energystar.gov/products)). Усі продукти Energy Star будуть розміщені в Інтернеті. Уряди, державні установи та споживачі можуть безпосередньо отримати до них доступ.

Таблиця 2-2. Функції екранного меню

Піктограма екранного меню в головному меню	Суб-меню	Опис	Елементи керування та редагування
Monitor Controls (Елементи керування монітором)	Brightness (Яскравість)	Регулювання загальної яскравості екрану.	Усі вхідні порти
	Color Mode (Колірний режим)	<ul style="list-style-type: none"> <li>• sRGB</li> <li>• BT.709</li> <li>• Neutral (Нейтрально)</li> <li>• Warm (Тепла)</li> <li>• Cool (Холодна)</li> <li>• Custom (Користувацькі налаштування)</li> </ul> R: Підвищує або знижує насиченість «червоного» на зображенні. G: Підвищує або знижує насиченість «зеленого» на зображенні. B: Підвищує або знижує насиченість «синього» на зображенні.	
	Contrast (Контрастність)	Регулювання різниці між світлими та темними областями.	
	Volume (Гучність)	Регулювання значення.	
	Dynamic Contrast (Функціональний контраст)	<ul style="list-style-type: none"> <li>• Off (Вимкнути)</li> <li>• On (Увімкнути)</li> </ul>	
	Over Drive (Овердрайв)	<ul style="list-style-type: none"> <li>• Off (Вимкнути)</li> <li>• Normal (Звичайний)</li> <li>• Extreme (Екстремальний)</li> </ul>	
	Aspect ratio (Співвідношення сторін)	<ul style="list-style-type: none"> <li>• Full Screen (Повноекранний)</li> <li>• Original AR (Оригінальне співвідношення сторін)</li> </ul>	
	Button repeat rate (Частота автоповтору кнопок)	<ul style="list-style-type: none"> <li>• Default (За промовчанням)</li> <li>• Slow (Повільно)</li> <li>• Off (Вимкнути)</li> </ul>	
	LED indicator (Світлодіодний індикатор)	<ul style="list-style-type: none"> <li>• On (Увімкнути)</li> <li>• Off (Вимкнути)</li> </ul> <b>Примітка:</b> Коли світлодіодний індикатор (LED) увімкнений, світлодіод увімкнений; коли світлодіодний індикатор вимкнений, світлодіод завжди вимкнений.	
	Power button lock (Блокування кнопки живлення)	<ul style="list-style-type: none"> <li>• On (Увімкнути)</li> <li>• Off (Вимкнути)</li> </ul>	
Quick settings (Швидкі налаштування)	Right key (Права кнопка)	<ul style="list-style-type: none"> <li>• Brightness (Яскравість)</li> <li>• Contrast (Контрастність)</li> <li>• Color Mode (Колірний режим)</li> <li>• Automatic (Автоматично)</li> <li>• Language (Мова)</li> </ul>	Усі вхідні порти
	Up key (Кнопка вгору)		
	Down key (Кнопка вниз)		

Піктограма екранного меню в головному меню	Суб-меню	Опис	Елементи керування та редагування
Port Settings (Налаштування порту)	Input Signal (Вхідний сигнал)	<ul style="list-style-type: none"> <li>• Auto (Авто)</li> <li>• DisplayPort</li> <li>• HDMI</li> <li>• VGA</li> </ul>	Усі вхідні порти
	USB always On (USB завжди ввімкнено)	<ul style="list-style-type: none"> <li>• On (Увімкнути)</li> <li>• Off (Вимкнути)</li> </ul>	
	Video range (Відеодіапазон)	<ul style="list-style-type: none"> <li>• Auto (Авто)</li> <li>• Full Range 0-255 (Повний діапазон 0-255)</li> <li>• Limited range 16-235 (Обмежений діапазон 16-235)</li> </ul> <p><b>Примітка:</b> Належить до діапазону RGB входу HDMI.</p>	Лише для HDMI-портів
Advanced settings (Розширені налаштування)	Scenario mode (Режим сценарію)	<ul style="list-style-type: none"> <li>• Panel native(Оригінальна панель)</li> <li>• Image creation(Створення зображення)</li> <li>• Video creation(Створення відео)</li> <li>• E-Book mode(Режим електронної книги)</li> </ul>	Лише для VGA-портів
	Image Position (Положення зображення)	<ul style="list-style-type: none"> <li>• H. Position (Горизонтальне положення)</li> <li>• V. Position (Вертикальне положення)</li> </ul>	
	Image Setup (Налаштування зображення)	<ul style="list-style-type: none"> <li>• Automatic (Автоматично)</li> <li>• Manual (Вручну)</li> </ul>	
Menu setting (Налаштування меню)	Information (Інформація)	<ul style="list-style-type: none"> <li>• Model name (Назва моделі)</li> <li>• Refresh Rate (Частота оновлення)</li> <li>• Firmware (Мікропрограма)</li> <li>• Serial number (Серійний номер)</li> </ul>	Усі вхідні порти
	Language (Мова)	Вибрати мови екранного меню. Примітка: Вибрана мова впливає лише на мову екранного меню. Вона не впливає на будь-яке ПЗ, запущене на комп'ютері.	
	OSD rotation (Обертання EM)	<ul style="list-style-type: none"> <li>• Normal (Звичайний)</li> <li>• 90</li> <li>• 180</li> <li>• 270</li> </ul>	
	OSD position (Положення EM)	Панель регулювання 0–100 (H, V)	
	OSD Timeout (Тайм-аут EM)	Панель регулювання 5–60	
	Transparency (Прозорість)	0 - 100	
	Factory reset (Скидання на фабричні)	<ul style="list-style-type: none"> <li>• Reset (Скинути налаштування)</li> <li>• No (Ні)</li> </ul>	
<p>*Використання екстремального режиму (час відгуку) може спричинити зниження якості відображення динамічної відеографіки. Рекомендується перевірити екстремальний режим (час відгуку) на сумісність з будь-якими додатками, які будуть використовуватись.</p>			

## Вибір підтримуваного режиму відображення

Режим перегляду монітора керується комп'ютером. Тому див. інформацію про те, як змінити режим відображення, в документації до комп'ютера. Розмір, положення та форма зображення можуть змінитися в разі зміни режиму відображення. Це нормально, і зображення може бути ще раз відрегульовано за допомогою функції автоматичного налаштування зображень та елементів керування зображенням. На відміну від CRT-моніторів, для яких потрібна висока частота оновлення, щоб знизити блимання, ПК-монітори або пласкі монітори вже захищені від блимання.

**Примітка:** Якщо до цього часу ваша система працювала з CRT-монітором, а тепер встановлено режим відображення, що перевищує діапазон цього монітора, можливо, потрібно буде тимчасово перепідключити CRT-монітор, доки систему не буде переналаштовано; бажана роздільна здатність: 1920 x 1080 за частоти 60 Гц, типова для режиму відображення.

Показані нижче режими відображення було оптимізовано на заводі.

**Примітка:** Відповідно до стандарту VESA, при розрахунку частоти оновлення (частоти поля) різних операційних систем і відеокарт може виникати певна похибка (+/-1 Гц). Для покращення сумісності номінальна частота оновлення цього продукту була округлена. Будь ласка, зверніться до конкретного продукту.

Таблиця 2-3. Встановлені на заводі режими відображення

Можливість адресації	Частота оновлення
640 x 480	60 Гц, 67 Гц, 72 Гц, 75 Гц
720 x 400	70 Гц
800 x 600	60 Гц, 72 Гц, 75 Гц
832 x 624	75 Гц
1024 x 768	60 Гц, 70 Гц, 75 Гц
1280 x 1024	60 Гц, 75 Гц
1366 x 768 (only DP, HDMI)	60 Гц
1440 x 900	60 Гц, 75 Гц
1600 x 900	60 Гц, 75 Гц
1680 x 1050	60 Гц, 75 Гц
1920 x 1080	60 Гц
1920 x 1080 (only DP, HDMI)	75 Гц, 100 Гц, 120 Гц
480p	60 Гц
576p	50 Гц
720p	50 Гц, 60 Гц
1080p	50 Гц, 60 Гц, 100 Гц, 120 Гц
1080p	50 Гц, 60 Гц

## Поняття керування живленням

Керування живленням активізується, коли комп'ютер розпізнає, що ви не користувалися мишею або клавіатурою впродовж встановленого користувачем періоду. Є кілька станів, які описано в таблиці нижче.

Для оптимальної продуктивності вимикайте монітор у кінці кожного робочого дня або коли залишаєте його без нагляду надовго впродовж дня.

Таблиця 2-4. Індикатор живлення

Стан	Індикатор живлення	Екран	Відновлення роботи	Відповідність
Увімкнуті	Білий	Звичайний		
Очікування/ призупинення	Оранжевий	Пусто	Натисніть клавішу або перемістіть мишу. Екран може працювати з затримками. <b>Примітка:</b> Також монітор переходить в режим очікування, якщо на ньому не виводиться зображення.	ENERGY STAR
Вимкнуті	Вимкнуті	Пусто	Натисніть кнопку живлення, щоб увімкнути. Зображення може знову з'явитися на екрані з затримкою.	ENERGY STAR

### Режими керування живленням

Режими VESA	Горизонтальна синхронізація	Вертикальна синхронізація	Відео	Індикатор живлення	Споживання енергії
Звичайна робота	Активний	Активний	Активний	Білий	66 Вт (максимум)* 12 Вт (звичайно)
Режим Active-off	Неактивний	Неактивний	Вимкнуті	Оранжевий	Менш ніж 0,5 Вт
Вимкнено	-	-	-	Вимкнуті	Менш ніж 0,3 Вт

Energy Star	Споживання енергії
$P_{ON}$	11,6 Вт
$E_{TEC}$	38,64 кВт/год

#### \*\* Максимальне споживання енергії за максимальної яскравості.

Цей документ надається лише з інформаційною метою й відображає продуктивність у лабораторних умовах. Робочі характеристики виробу можуть відрізнятися, залежно від замовленого програмного забезпечення, компонентів і периферійного обладнання. Компанія не зобов'язана оновлювати таку інформацію. Відповідно користувачеві не слід покладатися на цю інформацію під час прийняття рішень щодо допустимих відхилень електричних параметрів тощо. Цей документ не надає гарантії щодо точності чи повноти.

---

## Обслуговування монітора

Вимикайте живлення, перш ніж виконувати технічне обслуговування монітора.

### Заборонено:

- Наносити воду або рідину безпосередньо на монітор.
- Використовувати розчинники або абразивні речовини.
- Використовувати займісті матеріали для очищення монітора або іншого електрообладнання.
- Торкатися області екрану монітора гострими й абразивними предметами. Такий тип контакту може призвести до невірної несправності екрану.
- Використовувати будь-який очищувач, що містить антистатичний розчин або інші добавки. Це може призвести до пошкодження покриття області екрану.

### Дозволено:

- Злегка змочувати м'яку тканину водою та злегка протирати кришки й екран.
- Видаляти жир або сліди від пальців вологою тканиною або невеликою кількістю м'якого миючого засобу.

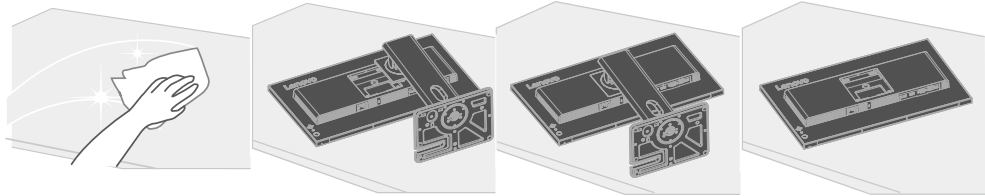
---

## Від'єднувати основу та стійку монітора

Крок 1: поставте монітор на м'яку та плоску поверхню.

Крок 2: Натисніть і утримуйте кнопку для відкріплення основи.

Крок 3: Підійміть стійку та зніміть її з монітора.



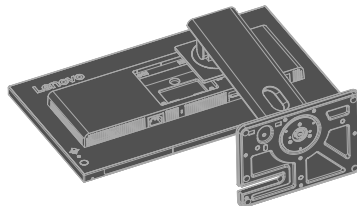
---

## Настінне кріплення (необов'язково)

Див. інструкції з комплекту поставки набору для кріплення основи. Щоб прикріпити РК-дисплей не на стіл, а на стіну, виконайте наведені нижче кроки.

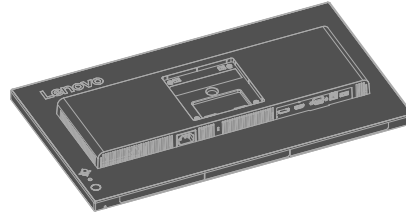
Крок 1: переконайтеся, що кнопку живлення вимкнено, а потім від'єднайте кабель живлення.

Крок 2: покладіть РК-дисплей долілиць на рушник або ковдру.

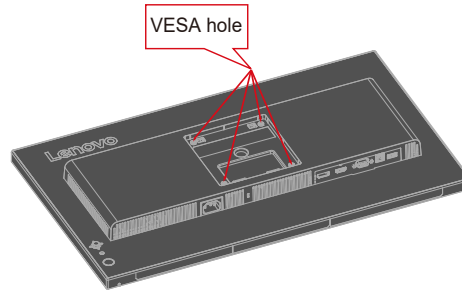


---

Крок 3: Зніміть основу з монітора, див. «Від'єднувати основу та стійку монітора».



Крок 4: Прикріпіть кронштейн з сумісного з VESA набору для підвішування на стіну (відстань 100 мм x 100 мм), монтажні гвинти VESA M4 x 10 мм.



Крок 5: Прикріпіть РК-дисплей на стіну та дотримуйтеся інструкцій до набору для настінного кріплення.  
Для використання лише з кронштейном для настінного кріплення з маркуванням «Протестовано та схвалено компанією Underwriters' Laboratories, Inc.» з мінімальною вагою/навантаженням: 8,8kg

## Розділ 3. Довідкова інформація

У цьому розділі містяться технічні характеристики монітора, інструкції з встановлення драйвера монітора вручну й інформація про пошук і усунення несправностей.

### Технічні характеристики монітора

Таблиця 3-1. Технічні характеристики монітора для типу/моделі T24-40/64A4MARXWW

Габарити	Глибина	190,0 мм (7,48 дюйм.)
	Висота	505,8 мм (19,91 дюйм.)
	Ширина	539,8 мм (21,25 дюйм.)
Стойка	Підйом Нахил Шарнір Вісь	155 мм Від -5° до 23,5° Від -45° до 45° Від -90° до 90°
Кріплення типу VESA	Підтримується	100 мм x 100 мм (3,94 дюйм. x 3,94 дюйм.)
Зображення	Розмір зображення, доступний для перегляду	60,45 см (23,8 дюйм.)
	Максимальна висота	296,5 мм (11,67 дюйм.)
	Максимальна ширина	527,0 мм (20,75 дюйм.)
	Крок пікселя	0,2745 мм (0,01 дюйм.)
Вхід живлення	Напруга джерела живлення Макс. струм живлення джерела	100–240 В змінного струму 1,5А
Споживання енергії <b>Примітка:</b> Значення споживання енергії наведено для монітора та живлення в загальному. <b>Примітка:</b> Значення типового споживання енергії перевіряється за налаштувань екранного меню за промовчанням.	Звичайна робота	< 66 Вт (макс.) < 12 Вт (звичайно)
	Очікування/ призупинення	< 0,5 Вт
	Вимкнути	< 0,3 Вт за напруги 100 В змінного струму та 240 В змінного струму

DP	Інтерфейс	DP
	Вхідний сигнал	VESA TMDS (Panel Link™)
	Горизонтальна роздільна здатність	1920 пікселів (Макс.)
	Вертикальна роздільна здатність	1080 ліній (Макс.)
	Частота годинника	300 МГц (Макс.)
HDMI	Інтерфейс	HDMI
	Вхідний сигнал	VESA TMDS (Panel Link™)
	Горизонтальна роздільна здатність	1920 пікселів (Макс.)
	Вертикальна роздільна здатність	1080 ліній (Макс.)
	Частота годинника	300 МГц (Макс.)
VGA	Інтерфейс	VGA
	Вхідний сигнал	VESA TMDS (Panel Link™)
	Горизонтальна роздільна здатність	1920 пікселів (Макс.)
	Вертикальна роздільна здатність	1080 ліній (Макс.)
	Частота годинника	210 МГц (Макс.)
Засоби зв'язку	VESA DDC/CI	
Підтримувані режими відображення	Горизонтальна частота	Analog: 28–90 кГц HDMI: 28–150 кГц DP: 28–150 кГц
	Вертикальна частота	Analog: 48–76 Гц HDMI/DP: 48–120 Гц
	Оригінальна роздільна здатність	1920 x 1080 @ 60 Гц
Температура	Робоча	Від 0 до 40 °C (від 32 до 104 °F)
	Зберігання	Від –20 до 60 °C (від –4 до 140 °F)
	Транспортування	Від –20 до 60 °C (від –4 до 140 °F)
Вологість	Робоча	Від 10 до 80 % без конденсації
	Зберігання	Від 5 до 95 % без конденсації
	Транспортування	Від 5 до 95 % без конденсації

## Пошук та усунення несправностей

Якщо у вас виникла проблема під час налаштування або використання монітора, можливо, вам вдасться вирішити її самостійно. Перш ніж звертатися до дилера або в компанію Lenovo, спробуйте виконати запропоновані дії, що стосуються проблеми.

Таблиця 3-2. Пошук та усунення несправностей

Проблема	Можлива причина	Запропонована дія	Посилання
Слова «Input Not Supported» (Вхід не підтримується) з'являються на екрані, а після цього індикатор живлення починає блимати білим кольором.	Система працює в режимі відображення, що не підтримується монітором.	<ul style="list-style-type: none"> <li>У разі заміни старого монітора, ще раз підключіть його та відрегулюйте режим відображення в указаному діапазоні для нового монітора.</li> <li>Якщо встановлено ОС Windows, перезапустіть систему в безпечному режимі та виберіть підтримуваний режим відображення для комп'ютера.</li> <li>Якщо це не спрацює, зверніться в центр підтримки.</li> </ul>	«Вибір підтримуваного режиму відображення» на стор. 2-7
Якість зображення неприйнятна.	Кабель відеосигналу підключено до монітора або системи неповністю.	Переконайтеся в тому, що сигнальний кабель надійно підключено до системи або монітора.	«Підключення та ввімкнення монітора» на стор. 1-7
	Можливо, налаштування кольору неправильні.	Виберіть інші налаштування кольорів на екранному меню.	«Регулювання зображення монітора» на стор. 2-3
	Функцію автоматичного налаштування зображення не виконано.	Виконайте автоматичне налаштування зображення.	«Регулювання зображення монітора» на стор. 2-3
Індикатор живлення не світиться, немає зображення.	<ul style="list-style-type: none"> <li>Перемикач живлення монітора не ввімкнено.</li> <li>Кабель живлення підключено погано або не підключено.</li> <li>Живлення з розетки не подається.</li> </ul>	<ul style="list-style-type: none"> <li>Переконайтеся в тому, що кабель живлення підключено правильно.</li> <li>Переконайтеся в тому, що з розетки подається живлення.</li> <li>Увімкніть живлення монітора.</li> <li>Спробуйте підключити інший кабель живлення.</li> <li>Спробуйте підключити монітор до іншої електророзетки.</li> </ul>	«Підключення та ввімкнення монітора» на стор. 1-7

Проблема	Можлива причина	Запропонована дія	Посилання
На екрані немає зображення, індикатор живлення світиться оранжевим кольором.	Монітор перебуває в режимі очікування/призупинення.	<ul style="list-style-type: none"> <li>• Натисніть будь-яку клавішу на клавіатурі або пересуньте мишу, щоб відновити роботу.</li> <li>• Перевірте налаштування параметрів живлення комп'ютера.</li> </ul>	«Поняття керування живленням» на стор. 2-8
Індикатор живлення світиться оранжевим кольором, але зображення немає.	Кабель відеосигналу погано підключено або відключено від системи або монітора.	Переконайтеся в тому, що кабель підключено до системи правильно.	«Підключення та ввімкнення монітора» на стор. 1-7
	Для яскравості та контрастності монітора встановлено найнижчі значення.	Відрегулюйте налаштування яскравості та контрастності в екранному меню.	«Регулювання зображення монітора» на стор. 2-3
Один або кілька пікселів не світяться.	Це характерно для РК-дисплеїв та не є дефектом.	Якщо не світиться більше п'яти пікселів, зверніться в центр підтримки.	«Додаток А. Обслуговування та підтримка» на стор. А-1
<ul style="list-style-type: none"> <li>• Нечіткі лінії в тексті або розміте зображення.</li> <li>• Горизонтальні або вертикальні лінії на зображенні.</li> </ul>	<ul style="list-style-type: none"> <li>• Налаштування зображення не оптимізовано.</li> <li>• Налаштування властивостей відображення не оптимізовано.</li> </ul>	Відрегулюйте налаштування роздільної здатності системи відповідно до оригінальної роздільної здатності монітора: 1920 x 1080 за частоти 60 Гц.	«Регулювання зображення монітора» на стор. 2-3
		Виконайте автоматичне налаштування зображення. Якщо автоматичне налаштування зображення не спрацює, виконайте налаштування зображення вручну.	«Вибір підтримуваного режиму відображення» на стор. 2-7
		Під час роботи з оригінальною роздільною здатністю ви можете активувати додаткові переваги, відрегулювавши налаштування точок на дюйм (DPI) в системі.	Див. властивості відображення системи в розділі «Додатково».

---

## Встановлення драйвера монітора вручну

Нижче наведено кроки зі встановлення драйвера монітора вручну для Microsoft Windows 10, ОС Windows 11.

1. Вимкніть комп'ютер і всі підключені пристрої.
2. Переконайтеся в тому, що монітор підключено правильно.
3. Увімкніть монітор, а потім системний блок. Дочекайтеся завантаження ОС Windows на комп'ютері.
4. На веб-сайті Lenovo [https://pcsupport.lenovo.com/solutions/t24\\_40](https://pcsupport.lenovo.com/solutions/t24_40) знайдіть відповідний драйвер монітора та завантажте його на ПК, до якого підключено монітор (наприклад, стаціонарний комп'ютер).
5. Клацніть правою кнопкою миші кнопку **Start (Пуск)** на робочому столі, потім виберіть **Device Manager (Диспетчер пристроїв)** і двічі клацніть **Monitor (Монітор)**.
6. Двічі клацніть **Generic Monitor (Загальний монітор)**.
7. Клацніть вкладку **Driver (Драйвер)**.
8. Натисніть кнопку **Update Driver (Оновити драйвер)**, а потім натисніть **Browse Computer to find the driver (Огляд комп'ютера, щоб знайти драйвер)**.
9. Виберіть **Let me pick from a list of available drivers on my computer (Дозволити вибрати зі списку доступних драйверів на комп'ютері)**.
10. Натисніть кнопку **Have Disk... (Жорсткий диск)**. Натисніть кнопку **Browse (Огляд)**, а потім виконайте пошук і вкажіть такий шлях: **X:\Monitor Drivers\Windows** (де «X» — це папка, у якій є завантажений драйвер (наприклад, на ПК)).
11. Виберіть файл **t24-40.inf** та натисніть кнопку **Open (Відкрити)**. Натисніть кнопку **OK (ОК)**.
12. У новому вікні виберіть **T24-40** та натисніть **Next (Далі)**.
13. Після завершення встановлення видаліть всі завантажені файли та закрийте всі вікна.
14. Перезапустіть систему. Система автоматично вибере частоту оновлення та відповідні профілі налаштування кольорів.

**Примітка:** Для РК-екранів, на відміну від екранів з електронно-променевою трубкою, вища частота поновлення не покращує якість зображення. Lenovo радить користуватися 1920 x 1080 з частотою поновлення 60 Гц або 640 x 480 з частотою поновлення 60 Гц.

### Як отримати подальшу допомогу

Якщо ви все ж не можете усунути проблему, зверніться до Центру підтримки клієнтів Lenovo. Контактну інформацію Центрів підтримки ви знайдете в Додаток А. «Обслуговування і підтримка» на стор. А-1

## Інформація про обслуговування

### Відповідальність клієнтів

Гарантія не діє на продукт, який було пошкоджено внаслідок нещасного випадку, неправильного використання або зловживання, неправильного встановлення, використання невідповідно до технічних характеристик продукту та інструкцій, природних чи індивідуальних катастроф, несанкціонованої модифікації, ремонту або змін.

Нижче наведені приклади неправильного використання або зловживання, які не покриваються гарантією:

- Зображення пересвітлені на екрані CRT-монітора. Зображень із пересвітленням можна уникнути, скориставшись рухомою екранною заставкою або функціями керування живленням.
- Фізичне пошкодження покриття, гнізд, основи та кабелів.
- Подряпини або проколи на екрані монітора.

### Запасні частини

Вказані нижче запасні частини використовуються службами обслуговування Lenovo або авторизованими дилерами Lenovo для підтримки обладнання на умовах гарантії. Ці частини повинні використовуватися тільки службами обслуговування. У таблиці нижче наведено інформацію про модель 64A4MARXWW.

Таблиця 3-3. Список запасних деталей

НОМЕР ДЕТАЛІ FRU (ЗАМІННОГО БЛОКУ)	Опис	Тип машини/ модель (МТМ)	Колір
5C11P37227	T24-40 USB-кабель Type A-B 1,8 м-TPV	64A4	Темно-чорний
5C11S25085	Кабель HDMI1,4 1,8m FRU-TPV	64A4	Темно-чорний
5C11S25075	Кабель DP1,2 1,8m FRU-TPV	64A4	Темно-чорний
5CF1P41499	Коробка T24-40- FRU	64A4	Жовтий
5D11P36209	T24-40 -23,8-дюймовий FRU монітор	64A4	Темно-чорний
5SE1P38217	T24-40 - стійка та основа FRU	64A4	Темно-чорний
5D11P36210	T24-40 -23,8-дюймовий FRU монітор	64A4	Темно-чорний
5C11S25055	Кабель HDMI1,4 1,8m FRU-Wistron	64A4	Темно-чорний
5C11S25074	Кабель DP1,2 1,8m FRU-Wistron	64A4	Темно-чорний
5CF1P41500	Коробка T24-40- FRU	64A4	Жовтий
5SE1P38218	T24-40 - стійка та основа FRU	64A4	Темно-чорний
5C11P37228	T24-40 USB-кабель Type A-B 1,8 м-Wistron	64A4	Темно-чорний

---

## Додаток А. Обслуговування та підтримка

Нижче наведено інформацію про технічну підтримку, доступну для пристрою під час гарантійного періоду або впродовж терміну служби пристрою. В Обмеженій Гарантії Lenovo вичерпно пояснено умови гарантії Lenovo.

---

### Реєстрація додаткового обладнання

Зареєструйте пристрій, щоб отримати оновлені версії обслуговування та підтримки пристрою, а також комп'ютерні аксесуари та контент зі знижкою або безкоштовно. Перейдіть за посиланням: <http://www.lenovo.com/register>

---

### Технічна підтримка в режимі онлайн

Технічна підтримка онлайн доступна протягом робочого строку виробу: <http://www.lenovo.com/support>

Протягом гарантійного строку доступні заміна всього виробу та заміна бракованих деталей. Якщо ваш пристрій встановлено на комп'ютер Lenovo, вам можуть надати обслуговування вдома/в офісі. Представник технічної підтримки Lenovo може допомогти знайти найкращу альтернативу.

---

### Технічна підтримка в телефонному режимі

Підтримка щодо встановлення та налаштування додаткового обладнання доступна в центрі обслуговування клієнтів до 90 днів після зняття цього обладнання з продажу. Після цього підтримка анулюється або стає платною на розсуд компанії Lenovo. Додаткова підтримка також доступна за певну оплату.

Перш ніж звернутися до представника технічної підтримки Lenovo, підготуйте наступну інформацію: назва та номер додаткового обладнання, підтвердження придбання, виробник, модель, серійний номер комп'ютера та посібник із його експлуатації, точне формулювання повідомлень про помилку, опис проблеми, а також інформацію про налаштування апаратного та програмного забезпечення для вашої системи.

Можливо, представник технічної підтримки попросить вас ще раз проаналізувати проблему комп'ютера під час телефонної розмови.

Номери телефонів можуть змінюватися без попередження. Оновлений список номерів телефонів служби підтримки Lenovo доступний за посиланням: <http://consumersupport.lenovo.com>

Країна або регіон	Номер телефону
Аргентина	0800-666-0011 (іспанською, англійською)
Австралія	1-800-041-267 (англійською)
Австрія	0810-100-654 (місцева лінія) (німецькою)
Бельгія	Гарантійне обслуговування та підтримка: 02-339-36-11 (нідерландською, французькою)

<b>Країна або регіон</b>	<b>Номер телефону</b>
Болівія	0800-10-0189 (іспанською)
Бразилія	Для дзвінків з регіону Сан-Паулу: 11-3889-8986 Для дзвінків з-поза регіону Сан-Паулу: 0800-701-4815 (португальською)
Бруней Даруссалам	800-1111 (англійською)
Канада	1-800-565-3344 (англійською, французькою)
Чилі	800-361-213 (іспанською)
Китай	Лінія технічної підтримки: 400-990-8888 (мандаринською)
Китай (Гонконг)	(852) 3516-8977 (кантонською, англійською, мандаринською)
Китай (аомінь)	0800-807 / (852) 3071-3559 (кантонською, англійською, мандаринською)
Колумбія	1-800-912-3021 (іспанською)
Коста-Рика	0-800-011-1029 (іспанською)
Хорватія	385-1-3033-120 (хорватською)
Кіпр	800-92537 (грецькою)
Чеська Республіка	800-353-637 (чеською)
Данія	Гарантійне обслуговування та підтримка 7010-5150 (данською)
Домініканська республіка	1-866-434-2080 (іспанською)
Еквадор	1-800-426911 (OPCION 4) (іспанською)
Єгипет	Основна: 0800-0000-850 Допоміжна: 0800-0000-744 (арабською, англійською)
Сальвадор	800-6264 (іспанською)
Естонія	372-66-0-800 (естонською, російською, англійською)
Фінляндія	Гарантійне обслуговування та підтримка +358-800-1-4260 (фінською)
Франція	Гарантійне обслуговування та підтримка (апаратне забезпечення): 0810-631-213 (французькою)
Німеччина	Гарантійне обслуговування та підтримка 0800-500-4618 (безкоштовна лінія) (німецькою)
Греція	Бізнес-партнер Lenovo (грецькою)
Гватемала	Наберіть 999-9190, зачекайте на відповідь оператора й попросіть з'єднати з номером 877-404-9661 (іспанською)
Гондурас	Наберіть 800-0123 (іспанською)
Угорщина	+36-13-825-716 (англійською, угорською)

<b>Країна або регіон</b>	<b>Номер телефону</b>
Індія	Основна: 1800-419-4666 (Tata) Допоміжна: 1800-3000-8465 (Reliance) Електронна пошта: commercialts@lenovo.com (англійською та хінді)
Індонезія	1-803-442-425 62 213-002-1090 (діють стандартні тарифи) (англійською, індонезійською)
Ірландія	Гарантійне обслуговування та підтримка 01-881-1444 (англійською)
Ізраїль	Сервісний центр Givat Shmuel: +972-3-531-3900 (івритом, англійською)
Італія	Гарантійне обслуговування та підтримка +39-800-820094 (італійською)
Японія	0120-000-817 (японською, англійською)
Казахстан	77-273-231-427 (діють стандартні тарифи) (російською, англійською)
Корея	1670-0088 (дзвінок оплачує отримувач) 02-3483-2829 (безкоштовна лінія) (корейською)
Латвія	371-6707-360 (латвійською, російською, англійською)
Литва	370-5278-6602 (італійською, російською, англійською)
Люксембург	ThinkServer та ThinkStation: 352-360-385-343 ThinkCentre та ThinkPad: 352-360-385-222 (французькою)
Малайзія	1-800-88-0013 03-7724-8023 (діють стандартні тарифи) (англійською)
Мальта	356-21-445-566 (англійською, італійською, мальтійською арабською)
Мексика	001-866-434-2080 (іспанською)
Нідерланди	020-513-3939 (голландською)
Нова Зеландія	0508-770-506 (англійською)
Нікарагуа	001-800-220-2282 (іспанською)
Норвегія	8152-1550 (норвезькою)
Панама	Центр обслуговування клієнтів: 001-866-434 (безкоштовна лінія) (іспанською)
Перу	0-800-50-866 (OPCION 2) (іспанською)
Філіппіни	1-800-8908-6454 (для абонементів GLOBE) 1-800-1441-0719 (для абонементів PLDT) (тагальською, англійською)
Польща	Планшети і ноутбуки з логотипом Think: 48-22-273-9777 ThinkStation та ThinkServer: 48-22-878-6999 (польською, англійською)
Португалія	808-225-115 (діють стандартні тарифи) (португальською)
Румунія	4-021-224-4015 (румунською)

<b>Країна або регіон</b>	<b>Номер телефону</b>
Росія	+7-499-705-6204 +7-495-240-8558 (діють стандартні тарифи) (російською)
Сінгапур	1-800-415-5529 6818-5315 (діють стандартні тарифи) (англійською, мандаринською, малазійською)
Словаччина	ThinkStation та ThinkServer: 421-2-4954-5555
Словенія	386-1-2005-60 (словенською)
Іспанія	34-917-147-833 (іспанською)
Шрі-Ланка	+9477-7357-123 (інформаційні системи Sumathi) (англійською)
Швеція	Гарантійне обслуговування та підтримка 077-117-1040 (шведською)
Швейцарія	Гарантійне обслуговування та підтримка 0800-55-54-54 (німецькою, французькою, італійською)
Тайвань	0800--000-702 (мандаринською)
Таїланд	001-800-4415-734 (+662) 787-3067 (діють стандартні тарифи) (тайською, англійською)
Туреччина	444-04-26 (турецькою)
Великобританія	Стандартна гарантійна підтримка: 03705-500-900 (місцеві розцінки) Стандартна гарантійна підтримка: 08705-500-900 (англійською)
Сполучені Штати Америци	1-800-426-7378 (англійською)
Уругвай	000-411-005-6649 (іспанською)
Венесуела	0-800-100-2011 (іспанською)
В'єтнам	120-11072 (безкоштовна лінія) 84-8-4458-1042 (діють стандартні тарифи) (в'єтнамською, англійською)

---

## Додаток Б. Примітки

Продукти, послуги або функції Lenovo, описані в цьому документі, можуть бути недоступними в певних країнах. Зверніться до місцевого представника Lenovo за інформацією про продукти та послуги, що зараз доступні в вашому регіоні. Будь-які посилання на продукт, програму або послугу Lenovo не обов'язково передбачають використання виключно продукту, програми або служби Lenovo. Натомість дозволено використовувати будь-які функції, аналогічні продукту, програмі або службі, що не порушують права інтелектуальної власності компанії Lenovo. Однак користувач несе відповідальність за оцінку та перевірку роботи будь-яких інших продукту, програми або послуги.

Компанія Lenovo може мати патенти або подані заявки на отримання патенту, що розповсюджуються на предмет цього документу. Надання цього документу не означає надання будь-якого дозволу на ці патенти. Запити щодо дозволу можна надсилати в письмовій формі за адресою:

*Lenovo (United States), Inc.  
1009 Think Place - Building One  
Morrisville, NC 27560  
U.S.A.  
Attention: Lenovo Director of Licensing*

КОМПАНІЯ LENOVO ПУБЛІКУЄ ЦЕЙ ДОКУМЕНТ «ЯК Є» БЕЗ БУДЬ-ЯКИХ ЯВНИХ АБО ПРИХОВАНИХ ГАРАНТІЙ, У ТОМУ ЧИСЛІ ПРИХОВАНИХ ГАРАНТІЙ ВІДСУТНОСТІ ПОРУШЕНЬ АВТОРСЬКИХ ПРАВ, ЯКОСТІ ТОВАРУ АБО ВІДПОВІДНОСТІ ПЕВНІЙ МЕТІ, ТА НЕ ОБМЕЖУЮЧИСЬ НИМИ.

У деяких юрисдикціях заборонено робити відмову від явних або прихованих гарантій для деяких операцій, тому ця заява може не стосуватися вас.

Ця інформація може містити технічні неточності та типографські помилки. Інформація може регулярно змінюватися. Ці зміни буде внесено в нові редакції цього документу. Компанія Lenovo може модернізувати та (або) змінювати продукти та (або) програми, описані в цьому документі, будь-коли без попереднього повідомлення.

Продукти, описані в цьому документі, не призначені для використання в імплантатах або інших пристроїв забезпечення життєдіяльності, несправність яких може призвести до травми або смерті. Інформація, що міститься в цьому документі, не впливає та не змінює технічні характеристики продукту Lenovo або заяви щодо нього. Жодна частина цього документу не може виступати в ролі явною або прихованою ліцензії або гарантії відшкодування збитків згідно з правами інтелектуальної власності компанії Lenovo та третіх сторін. Усю інформацію, що міститься в цьому документі, було отримано за певних умов і представлено як приклад. Результати, отримані за інших робочих умов, можуть відрізнятися.

Компанія Lenovo може використовувати або поширювати будь-яку надану вами інформацію будь-яким чином на власний розсуд, не маючи перед вами жодних зобов'язань.

Будь-які посилання на сторонні веб-сайти, що містяться в цьому документі, наведено лише для зручності, а не для обслуговування або заохочення використовувати ці веб-сайти. Матеріали, як-от ці веб-сайти, не належать до матеріалів щодо цього продукту Lenovo, і ви використовуєте їх на власний ризик.

---

Будь-які дані щодо робочих характеристик, що містяться в цьому документі, було отримано за контрольованих умов. Таким чином, результати, отримані за інших робочих умов, можуть відрізнятися. Деякі вимірювання можуть бути виконані за допомогою систем, що перебувають на етапі розробки, тому немає жодної гарантії, що ці вимірювання будуть однаковими в разі використання наявних систем. Окрім цього, деякі вимірювання можуть бути отримані методом екстраполяції. Фактичні результати можуть відрізнятися. Користувачі цього документу повинні перевірити відповідні дані у конкретних умовах.

## Інформація щодо утилізації

Компанія Lenovo закликає власників інформаційно-технічного (IT) обладнання утилізувати обладнання належним чином, якщо вони вже не використовують його. Компанія Lenovo пропонує низку програм і послуг, що допомагають власникам утилізувати їхні IT-продукти. Щоб дізнатися більше про утилізацію продуктів Lenovo, перейдіть за посиланням:

<http://www.lenovo.com/recycling>

環境配慮に関して

本機器またはモニターの回収リサイクルについて

企業のお客様が、本機器が使用済みとなり廃棄される場合は、資源有効利用促進法の規定により、産業廃棄物として、地域を管轄する県知事あるいは、政令市長の許可を持った産業廃棄物処理業者に適正処理を委託する必要があります。また、弊社では資源有効利用促進法に基づき使用済みパソコンの回収および再利用・再資源化を行う「PC回収リサイクルサービス」を提供しています。詳細は、

[https://www.lenovo.com/jp/ja/services\\_warranty/recycle/pcrecycle/](https://www.lenovo.com/jp/ja/services_warranty/recycle/pcrecycle/)をご参照ください。

また、同法により、家庭で使用済みとなったパソコンのメーカー等による回収再資源化が2003年10月1日よりスタートしました。詳細は、[https://www.lenovo.com/jp/ja/services\\_warranty/recycle/pcrecycle/](https://www.lenovo.com/jp/ja/services_warranty/recycle/pcrecycle/)をご参照ください。

重金属を含む内部部品の廃棄処理について

本機器のプリント基板等には微量の重金属(鉛など)が使用されています。使用後は適切な処理を行うため、上記「本機器またはモニターの回収リサイクルについて」に従って廃棄してください。

### Зібрання й утилізація відпрацьованого комп'ютера або монітора Lenovo

Якщо ви є працівником компанії і вам потрібно утилізувати комп'ютер або монітор Lenovo, що є власністю компанії, ви повинні дотримуватися Закону про заохочення до ефективної утилізації ресурсів. Комп'ютери та монітори належать до категорії промислових відходів, і їх слід утилізувати належним чином, звернувшись до підрядника, що займається утилізацією промислових відходів, затвердженого місцевими органами влади. Згідно з Законом про заохочення до ефективної утилізації ресурсів компанія Lenovo Japan забезпечує, за допомогою послуги із зібрання й утилізації ПК зібрання, повторне використання й утилізацію відпрацьованих комп'ютерів і моніторів. Щоб дізнатися більше, відвідайте вебсайт Lenovo [https://www.lenovo.com/jp/ja/services\\_warranty/recycle/pcrecycle/](https://www.lenovo.com/jp/ja/services_warranty/recycle/pcrecycle/). Відповідно до Закону про сприяння ефективній утилізації ресурсів, виробник почав збір і переробку комп'ютерів та моніторів для домашнього використання 1 жовтня 2003 р. Ця послуга

---

надається безкоштовно для комп'ютерів для домашнього використання, проданих після 1 жовтня 2003 р. Щоб дізнатися більше, відвідайте вебсайт Lenovo [https://www.lenovo.com/jp/ja/services\\_warranty/recycle/personal/](https://www.lenovo.com/jp/ja/services_warranty/recycle/personal/).

#### Утилізація деталей комп'ютерів Lenovo

Деякі комп'ютери Lenovo, які продають в Японії, можуть містити деталі, виготовлені з важких металів або інших шкідливих для довкілля речовин. Щоб правильно утилізувати відпрацьовані деталі, як-от друкувальна монтажна плата або привод, застосуйте описані вище методи збирання й утилізації відпрацьованих комп'ютерів і моніторів.

## **Торговельні марки**

Наведені нижче терміни є торговельними марками компанії Lenovo в США, інших країнах, або в США й інших країнах одночасно:

Lenovo  
The Lenovo logo  
ThinkCentre  
ThinkPad  
ThinkVision

Microsoft, Windows і Windows NT є торговельними марками групи компаній Microsoft.

Інші назви компаній, продуктів і послуг можуть бути торговельними марками або знаками обслуговування інших компаній.

---

## **Шнури та адаптери живлення**

Використовуйте шнури живлення та адаптери тільки від того самого виробника, що й продукт. Не використовуйте цей шнур живлення змінного струму для інших пристроїв.