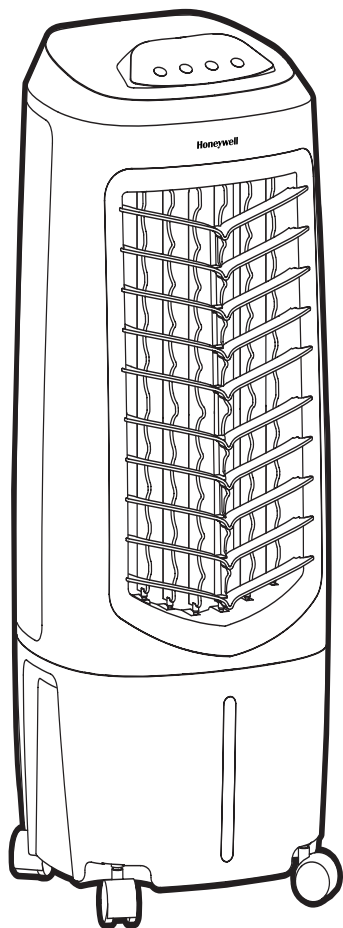


# Honeywell

## Кліматичний комплекс Honeywell TC10PCE з іонізатором



### Посібник користувача

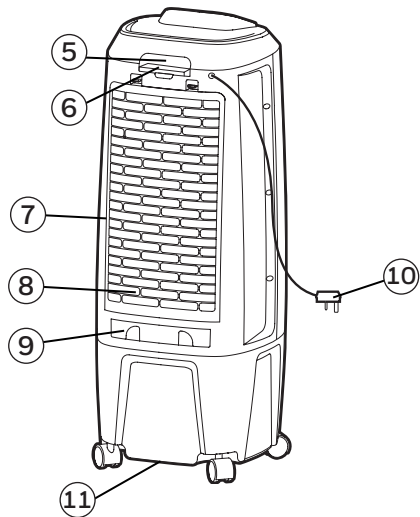
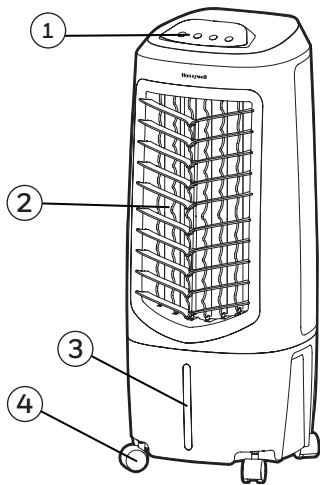
---

Модель: Серія TC10PE, TC10PCE

---



[www.honeywellaircoolers.com](http://www.honeywellaircoolers.com)  
[info@honeywellaircoolers.com](mailto:info@honeywellaircoolers.com)

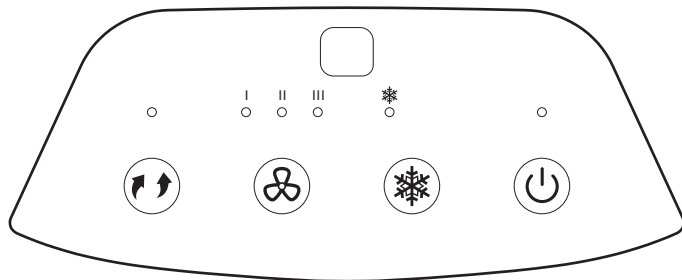


- 1) Панель керування.
- 2) Жалюзі
- 3) Індикатор рівня води
- 4) Коліщатка
- 5) Ручка
- 6) Пульт дистанційного керування





- 7) Задня решітка та сітчастий фільтр
- 8) Охолоджуюче середовище
- 9) Кришка відсіку для заливання води
- 10) Шнур живлення та вилка
- 11) Зливна пробка

**ПРОЧИТАЙТЕ ТА ЗБЕРЕЖІТЬ ЦЮ ІНСТРУКЦІЮ ДЛЯ ПОДАЛЬШОГО ВИКОРИСТАННЯ**

## ПАНЕЛЬ УПРАВЛІННЯ




### Значки на екрані дисплея:

- |   |   |
|---|---|
|  Power (Потужність/Живлення) |  Speed (Швидкість) |
|  Swing (Коливання жалюзей)   | Low (Низька)  |
|  Cool (Охолодження)          | Medium (Середня)  |
|   | High (Висока)   |

## ФУНКЦІОНАЛЬНІ КНОПКИ

### ЖИВЛЕННЯ

Натисніть кнопку  щоб увімкнути пристрій. Прилад автоматично запуститься на середній швидкості. Через кілька секунд швидкість перейде на низьку. Щоб вимкнути пристрій, натисніть кнопку POWER ще раз.

### ШВИДКІСТЬ

Натисніть кнопку SPEED кілька разів, щоб змінити швидкість між || - || - |||.


### КОЛИВАННЯ ЖАЛЮЗЕЙ

Натискайте кнопку SWING, доки на дисплеї не засвітиться 

Жалюзі автоматично почнуть рухатися зліва направо.

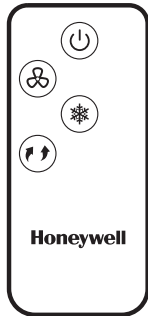
Ви можете вручну відрегулювати жалюзі, щоб змінити потік повітря на вертикальний .

### ОХОЛОДЖЕННЯ

Ви повинні додати воду, перш ніж використовувати пристрій у режимі охолодження. Натискайте кнопку COOL доки на екрані не засвітиться . Водяний насос запрацює, і ви відчуєте прохолодніше повітря після того, як охолоджуючий носій буде повністю вологим.



## ПУЛЬТ



**POWER (ЖИВЛЕННЯ):** Увімк./Вимк



**SPEED (ШВИДКІСТЬ):** Низька / Середня / Висока



**COOL (ОХОЛОДЖЕННЯ):** УВІМКН./ВИМКН.  
охолодження



**SWING (КОЛИВАННЯ ЖАЛЮЗЕЙ)** Керує рухом жалюзей

### ПРИМІТКИ:

- Пульт дистанційного керування працює від батареї CR2025 (1 x 3 В) або еквівалентного типу батареї.
- Відкрийте батарейний відсік на задній панелі пульта дистанційного керування та вставте батарейки. Обов'язково правильно вставте батареї відповідно до позначок полярності (+/-) у відсіку для батареї.
- Завжди направляйте сигнал дистанційного керування на пристрій, коли він працює.
- Переконайтеся, що шлях сигналу не заблоковано.
- Виймайте батареї, якщо пристрій не використовуватиметься протягом тривалого часу.
- Не кидайте пульт.
- Не змішуйте різні типи батарей, наприклад лужні, вугільно-цинкові або акумуляторні.
- Не змішуйте старі та нові батареї.
- Не перезаряджайте акумулятор.
- Розряджені батареї необхідно вийняти з пристрою.
- Не кидайте батареї у вогонь. Це може призвести до вибуху або витоку.
- Цей продукт містить літієву батарею типу «кнопка». Проковтування нової чи використаної літієвої батареї типу «кнопка» або «таблетка» або потрапляння її всередину тіла може спричинити серйозні внутрішні опіки та призвести до смерті вже через дві години. Завжди повністю закріплюйте батарейний відсік. Якщо батарейний відсік не закривається надійно, припиніть використовувати виріб, вийміть батареї та зберігайте їх у недоступному для дітей місці. Якщо ви вважаєте, що батареї проковтнули або помістили в будь-яку частину тіла, негайно зверніться до лікаря.
- Батареї необхідно утилізувати належним чином і зберігати в недоступному для дітей місці.
- Навіть розряджені батареї можуть стати причиною травм.



**ПОПЕРЕДЖЕННЯ:** Небезпека хімічного опіку. Тримайте батареї в недоступному для дітей місці.

## РОЗТАШУВАННЯ КЛІМАТИЧНОГО КОМПЛЕКСУ

Переконайтеся, що кліматичний комплекс правильно розміщено перед установкою та використанням його. Прочитайте інформацію щодо розміщення приладу в розділі Керівництво з безпеки та технічного обслуговування.

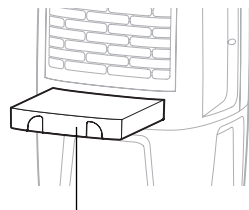
## НАПОВНЕННЯ ПРИЛАДУ ВОДОЮ

### УВАГА:

Від'єднайте пристрій від електричної розетки, перш ніж спорожнити або наповнювати резервуар для води. Відкрийте лоток для заповнення водою, розташований позаду пристрою. Індикатор рівня води розташований на передній частині пристрою. Доповнюйте резервуар для води, коли рівень води буде низьким. Не наливайте воду вище «Макс». позначки рівня води, щоб краплі води не збиралися на жалюзі. Перед запуском функції COOL (ОХОЛОДЖЕННЯ) перевірте рівень води в резервуарі. Переконайтеся, що вода в резервуарі вище позначки мінімального рівня. Робота пристрою в режимі COOL (ОХОЛОДЖЕННЯ) з недостатньою кількістю води може призвести до поломки насоса.

**Примітка.** Об'єм води означає загальний об'єм води, який може бути в резервуарі для води кондиціонера та системі розподілу води. Об'єм води в резервуарі для води, наповненому до позначки «Макс». може бути нижчим за фактичний об'єм води пристрою.

**ПРИМІТКА:** Не наповнюйте резервуар для води брудною або солоною водою. Це може пошкодити пристрій і охолоджуючу панель.



Кришка відсіку для заливання води

## СИГНАЛ НИЗЬКОГО РІВНЯ ВОДИ\*

Прилад оснащений датчиком низького рівня води. У режимі охолодження, коли рівень води в баку нижче мінімального рівня, ви почуєте звуковий сигнал, а індикатор буде постійно блимати. Пристрій автоматично призупинить охолодження.

Доповніть резервуар водою, щоб вимкнути сигнал низького рівня води в режимі охолодження. Спочатку вимкніть пристрій і вийміть вилку з розетки. Наповніть резервуар водою вище позначки мінімального рівня води. Підключіть і знову увімкніть пристрій.

Щоб вимкнути сигнал і продовжити використовувати пристрій у режимі вентиляції (без охолодження), вимкніть і знову увімкніть пристрій. Сигнал про низький рівень води не активується в режимі вентилятора.

Сигнал про низький рівень води пролунає знову, якщо функцію охолодження ввімкнено, а резервуар для води все ще порожній.

\*Застосовується лише для моделей із функцією сигналізації про низький рівень води.

## ОЧИЩЕННЯ ТА СПОРОЖНЕННЯ РЕЗЕРВУАРА ДЛЯ ВОДИ

Нижче наведено інструкції з чищення та обслуговування кліматичного комплексу. Якщо прилад а не використовуватиметься протягом тривалого періоду часу, зверніться до ІНСТРУКЦІЙ ЩОДО ЗБЕРІГАННЯ ТА ТЕХНІЧНОГО ОБСЛУГОВУВАННЯ приладу в Посібнику з безпечного обслуговування.

### УВАГА:

Перед чищенням пристрою вимкніть його та від'єднайте від електричної розетки.

- Перемістіть пристрій у місце, де можна злити воду. Зніміть кришку зливної пробки, розташованої в нижній частині пристрою. Злийте вод з резервуару для води.
- Наповніть резервуар для води чистою водою до максимального рівня та повністю злийте її.
- Використовуйте вологу тканину, щоб видалити бруд і пил з поверхні пристрою. Ніколи не використовуйте корозійні елементи або хімікати для чищення цього виробу.
- Коли пристрій не використовується, зберігайте пристрій у сухому місці, захищеному від прямих сонячних променів.

## ОЧИЩЕННЯ СІТЧАСТОГО ФІЛЬТРУ ТА СИСТЕМИ ОХОЛОДЖЕННЯ

### УВАГА:

Перед очищенням пристрою вимкніть його та від'єднайте адаптер живлення від пристрою та електричної розетки.

- Прилад постачається з сітчастим фільтром і системою охолодження.
- Сітчастий фільтр і система охолодження ч розташовані всередині задньої решітки. Див. малюнок 1, щоб отримати інструкції щодо того, як зняти їх із пристрою для чищення та обслуговування.
- Не запускайте пристрій у режимі COOL (ОХОЛОДЖЕННЯ), коли в резервуарі застаріла вода. Ви повинні спорожнити резервуар для води та наповнити його свіжою водою, особливо якщо резервуар не очищався протягом тривалого часу.
- Частота очищення системи охолодження Honeycomb залежить від місцевих умов повітря та води.
- У районах з високим вмістом мінеральних речовин у воді можуть накопичуватися різного роду відкладення.
- Спорожнення резервуара для води та наповнення його свіжою водою принаймні раз на тиждень допоможе зменшити відкладення мінералів. Якщо на системі охолодження залишаються мінеральні відкладення, їх слід видалити та промити під прісною водою.
- Систему охолодження слід очищати кожні два місяці або раніше, залежно від ваших потреб.
- Для отримання найкращих результатів дайте системі охолодження повністю висохнути після кожного використання, вимкнувши функцію охолодження за 15 хвилин до вимкнення пристрою.

### Зняття сітчастого фільтра / системи охолодження:

- Обережно витягніть задню решітку/сітчастий фільтр із охолоджувача (Малюнок 1) .
- Промийте задню решітку/сітчастий фільтр чистою водою та дайте йому висохнути перед повторним встановленням в пристрій.
- Обережно витягніть систему охолодження з рамки системи охолодження. За потреби замініть або очистіть систему охолодження водою та вологою тканиною.

**ПОПЕРЕДЖЕННЯ:** НЕ використовуйте повітроохолоджувач, коли задня решітка знята з повітроохолоджувача, або якщо задня решітка нещільно прилягає. Це може призвести до серйозних травм або до ураження ураження електричним струмом.

Мал 1:





**JMATEK Limited**

Фінансовий центр

Manulife,

Квун Тонг, Гонконг

Телефон: 852-2559-5522

Електронна адреса:

[info@jmatek.com](mailto:info@jmatek.com)

Веб-сайт:

[www.jmatek.com](http://www.jmatek.com)

## **Honeywell**

Виготовлено в Китаї

© 2019 JMATEK Limited. Всі права захищені.

Торгова марка Honeywell використовується за ліцензією Honeywell International Inc.

Honeywell International Inc. не робить жодних заяв або гарантій щодо цього продукту.

Цей продукт виробляє Airtek Int'l Corp. Ltd.

(ДП JMATEK Ltd.).