

# cecotec

**TOAST&TASTE 9000 DOUBLE**

**TOAST&TASTE 10000 EXTRA**

**TOAST&TASTE 16000 EXTRA DOUBLE**

Пластиковий тостер із двома широкими слотами/

Пластиковый тостер с двумя широкими слотами/

Plastic toaster with 2 extra-wide slots



Інструкція з експлуатації  
Руководство пользователя  
Instruction manual

## ЗМІСТ

1. Компоненти пристрою	6
2. Перед першим використанням	6
3. Експлуатація	7
4. Чищення та догляд	9
5. Технічні характеристики	9
6. Утилізація старих електроприладів	9
7. Служба технічної підтримки та гарантія	10
8. Авторські права	10

## СОДЕРЖАНИЕ

1. Компоненты устройства	16
2. Перед первым использованием	16
3. Эксплуатация	17
4. Чистка и уход	18
5. Технические характеристики	19
6. Утилизация старых электроприборов	19
7. Служба технической поддержки и гарантия	20
8. Авторские права	20

## INDEX

1. Parts and components	26
2. Before use	26
3. Operation	27
4. Cleaning and maintenance	28
5. Technical specifications	29
6. Disposal of old electrical appliances	29
7. Technical support and warranty	29
8. Copyright	29

## ІНСТРУКЦІЯ З ТЕХНІКИ БЕЗПЕКИ

Перед використанням пристрою уважно прочитайте ці інструкції. Збережіть цей посібник користувача для використання в майбутньому або для нових користувачів.

- Переконайтеся, що напруга в мережі відповідає напрузі, вказаній на паспортній табличці приладу, і що розетка заземлена.
- Цей продукт призначений лише для домашнього використання.
- Компанія не несе жодної відповідальності за будь-які збитки, викликані недотриманням цих інструкцій або будь-яким іншим неправильним використанням або неправильним поводженням з пристроєм.
- Регулярно перевіряйте шнур живлення на наявність видимих пошкоджень. Якщо шнур пошкоджений, він повинен бути замінений офіційною службою технічної підтримки Secotec, щоб уникнути будь-якої небезпеки.



Обережно гаряча поверхня. Температура доступних поверхонь може бути високою під час роботи пристрою.

- Під час та після роботи прилад може сильно нагріватись. Використовуйте рукавички або інші зручні захисні пристрої, щоб уникнути опіків та травм.
- Не занурюйте шнур, вилку або будь-яку незнімну частину приладу у воду або будь-яку іншу рідину, а також не піддавайте електричні з'єднання дії води. Перш ніж братися за вилку або вмикати прилад, переконайтеся, що ваші руки сухі.
- Не використовуйте прилад на відкритому повітрі, на газовій або електричній плиті або поруч із нею, у нагрітих печах або поблизу відкритого вогню.
- Не залишайте прилад без нагляду під час використання. Відключіть його від мережі, коли вийдете з кімнати.

- Не використовуйте аксесуари, не рекомендовані Secotec, оскільки вони можуть призвести до травм або пошкодження пристрою.
- Хліб може підгоріти, тому не використовуйте тостер поруч або під фіранками або легкозаймистими матеріалами.
- Не використовуйте прилад, якщо його шнур, вилка або корпус пошкоджені, а також після того, як він вийшов з ладу, його упустили або якимось чином пошкодили.
- Не знімайте кришки приладу.
- Не намагайтеся самостійно ремонтувати пристрій. Зверніться за консультацією до офіційної служби технічної підтримки Secotec.
- Вимикайте та від'єднуйте прилад від мережі, коли він не використовується, перед його очищенням та перед приєднанням компонентів. Щоб вимкнути його від розетки, тягніть за вилку, а не за шнур.
- Не скручуйте, не згинайте, не натягуйте і не ушкоджуйте шнур живлення будь-яким чином. Бережіть його від гострих країв та джерел тепла. Не дозволяйте йому торкатися гарячих поверхонь. Не допускайте звисання шнура з краю робочої поверхні або стільниці.
- Не виймайте продукти з пристрою, поки він увімкнений і гарячий.
- Не вставляйте у пристрій металеві предмети або інший посуд, оскільки це може призвести до ураження електричним струмом або призвести до пожежі.
- Перед підключенням або вимкненням вилки від настінної розетки необхідно підняти важіль.
- Прилад не призначений для використання дітьми віком до 8 років. Його можуть використовувати діти віком від 8 років, якщо вони перебувають під постійним наглядом.

- Цей прилад не призначений для керування зовнішнім таймером або окремою системою дистанційного керування.
- Ми рекомендуємо використовувати термостійкий захисний елемент під пристроєм під час розміщення на поверхнях, які можуть бути пошкоджені.
- Цей прилад може використовуватися дітьми віком 8 років і старше, а також особами з обмеженими фізичними, сенсорними чи розумовими здібностями або з нестачею досвіду та знань, якщо вони перебувають під наглядом або проінструктовані щодо безпечного використання приладу та розуміють пов'язану з цим небезпеку.
- Діти не повинні грати із приладом. Слідкуйте за маленькими дітьми, щоб вони не грали з приладом. Необхідний ретельний нагляд, коли пристрій використовується дітьми або поруч із ними.
- Зберігайте прилад та шнур живлення у недоступному для дітей місці віком до 8 років.

## 1. КОМПОНЕНТИ ПРИСТРОЮ

Мал. 1.

1. Слоти
2. Кнопка зупинки
3. Кнопка розігріву
4. Кнопка розморожування
5. Ручка рівня підсмажування
6. Важіль для обсмажування
7. Лоток для крихт
8. Утримувач для булочок

ПРИМІТКА: Малюнки в цьому посібнику є схематичними зображеннями і можуть не відповідати продукту точно.

## 2. ПЕРЕД ПЕРШИМ ВИКОРИСТАННЯМ

- Вийміть товар із коробки та видаліть всі пакувальні матеріали, наклейки тощо.
- Переконайтеся, що всі деталі та компоненти включені та перебувають у хорошому стані. У разі виявлення видимих ознак пошкодження негайно зверніться до Служби технічної підтримки.
- Використовуйте вологу тканину для очищення тостера.
- Переконайтеся, що між тостером та стіною чи іншими приладами достатньо місця, оскільки під час роботи тостер нагрівається.
- Перед першим використанням тостера важливо виконати процес обсмажування без хліба. Натискайте важіль вниз, доки він не зафіксується на місці, та завершіть цикл підсмажування.
- Коли процес обсмажування закінчено, важелі для тостів автоматично підстрибують. Тепер тостер готовий працювати з хлібом.

Попередження: При першому використанні пристрою може виникнути легкий запах та дим. Це пов'язано із залишками виробничого матеріалу і не впливає на роботу приладу.

## 3. ЕКСПЛУАТАЦІЯ

### Поради для ідеального обсмажування

- Різні сорти хліба мають різний рівень води. Таким чином, одне й те саме налаштування може дати різні результати.
- Для сухого хліба використовуйте менший ступінь обсмажування тостів.
- Для свіжого або цілнозернового хліба використовуйте більш високий рівень обсмажування тостів.
- Для хліба з нерівною поверхнею потрібний вищий ступінь обсмажування тостів.
- Товстим скибочкам хліба потрібно більше часу для обсмажування – може навіть знадобитися підсмажити хліб вдруге.
- При обсмажуванні тільки однієї скибочки оберіть низький ступінь обсмажування.
- При обсмажуванні кількох скибочок хліба один за одним пристрій буде гарячим і підсмажить хліб швидше.
- Щоб підсмажити заморожений хліб, вафлі або іншу випічку, натисніть кнопку розморожування.
- При одночасному обсмажуванні кількох скибочок переконайтеся, що вони мають однаковий розмір і товщину.
- Хліб попереднього дня менш свіжий – тому він буде хрусткішим.
- Хліб з попереднього дня та тонкі скибочки тостів обсмажуються за менший час – тому рекомендується використовувати нижчий рівень потужності.
- Хліб із солодкими інгредієнтами, такими як горіхи чи фрукти, обсмажується швидше – тому рекомендується використовувати нижчий рівень потужності.

### Обсмажування

1. Встановіть тостер у вертикальному положенні на стійку, плоску та жароміцну поверхню.
  2. Підключіть пристрій до джерела живлення.
  3. Вставте скибочки хліба в слоти.
  4. За допомогою ручки потужності виберіть потрібний ступінь обсмажування. Існує 6 різних рівнів: від 1 (легке обсмажування) до 6 (темне обсмажування).
  5. Рекомендація: встановіть рівень 3 (Середнє обсмажування) для отримання рум'яної скоринки.
  6. Натисніть на важіль тоста, доки він не зафіксується на місці. Засвітиться індикатор зупинки, і почнеться обсмажування.
- Процес обсмажування можна перервати будь-якої миті, натиснувши кнопку зупинки.
  - 7. Коли буде досягнуто обраного ступеня обсмажування, хліб буде автоматично вилучено, а прилад вимкнеться.

## Розігрів

1. Вставте скибочки хліба у прорізі.
2. Використовуйте найнижчий рівень потужності. Використовуйте цю функцію лише для розігріву хліба, без олії та інших продуктів.
3. Якщо ви бажаєте підігріти випічку, поставте на тостер пристрій для підігріву булочок, а зверху покладіть випічку. Щоб зібрати його, загніть обидві сторони опори всередину і помістіть так, щоб кінці трохи входили в пази. Для зберігання витягніть ніжки назовні.
4. Натисніть на важіль тоста, доки він не зафіксується на місці.
5. Натисніть кнопку повторного нагрівання.

Примітка. Хліб або випічка нагріваються, але не підсмажуються.

- Процес розігріву можна перервати будь-якої миті, натиснувши кнопку зупинки.

6. Коли їжа нагріється, вона автоматично викидається і прилад вимикається.

## Розморожування

У цьому режимі хліб спочатку розморожується, а потім підсмажується. Тому процес займає більше часу, ніж інші функції.

1. Вставте скибочки хліба у слоти.
  2. Якщо ви бажаєте розморозити випічку, поставте на тостер пристрій для підігріву булочок і покладіть зверху випічку.
  3. За допомогою ручки потужності виберіть потрібний ступінь розморожування. Рекомендовані рівні
    - Низький: для хліба із холодильника або тонких заморожених скибочків хліба.
    - Середній: заморожені вафлі чи булочки.
    - Високий: більш товсті скибочки замороженого хліба, а також булочки та товсті скибочки тостів.
  4. Натисніть на важіль тоста, доки він не зафіксується на місці.
  5. Натисніть кнопку розморожування.
- Процес розморожування можна перервати будь-якої миті, натиснувши кнопку зупинки.
6. Коли продукти розморозяться, вони будуть автоматично вилучені, і пристрій вимкнеться.

## 4. ЧИЩЕННЯ ТА ДОГЛЯД

- Завжди вимикайте прилад і відключайте його від мережі після кожного використання та перед очищенням.
- Перед очищенням та зберіганням дайте приладу охолонути.
- Використовуйте м'яку вологу тканину для очищення поверхні пристрою.
- Не занурюйте прилад у воду або іншу рідину і не мийте його в посудомийній машині.
- Не використовуйте губки, порошкоподібні або абразивні засоби для чищення виробу.
- Щоб видалити скибочки хліба, що застрягли, відключіть тостер від мережі, переверніть його вгору дном і обережно струсіть.
- Регулярно видаляйте крихти та дрібні шматочки хліба з піддону для крихт. Для цього повністю висуньте бічний піддон для крихт та спорожніть його. Протріть піддон для крихт вологою тканиною, потім ретельно висушіть його і посуньте назад у прилад.
- Перед повторним використанням прилад має бути повністю сухим.

Попередження: ніколи не намагайтеся видалити скибочки хліба, що застрягли, за допомогою гострих інструментів або столових приладів..

## 5. ТЕХНІЧНІ ХАРАКТЕРИСТИКИ

Модель: Toast & Taste 9000 Double / Toast & Taste 10000 Extra / Toast & Taste 16000 Extra Double

Код: 03179/03180/03181

Потужність: 820-980 Вт (03179/03180), 1370-1630 Вт (03181)

Напруга та частота: 220-240 В, 50/60 Гц

Технічні характеристики можуть бути змінені без попередження для покращення якості продукції.

Зроблено у Китаї | Розроблено в Іспанії

## 6. УТИЛІЗАЦІЯ СТАРИХ ЕЛЕКТРОПРИЛАДІВ



Цей символ вказує на те, що відповідно до чинних норм вироб та/або батарею необхідно утилізувати окремо від побутових відходів. Коли термін придатності цього продукту закінчиться, ви повинні утилізувати батареї/акумулятори та віднести їх до пункту збору, призначеного місцевими органами влади.

Споживачі повинні звернутися до місцевих органів влади або роздрібного продавця для отримання інформації щодо правильної утилізації старих приладів та/або їхніх батарей.

Дотримання наведених вище вказівок допоможе захистити навколишнє середовище.

## 7. СЛУЖБА ТЕХНІЧНОЇ ПІДТРИМКИ ТА ГАРАНТІЯ

е оте несе відповідальність перед кінцевим користувачем або споживачем за будь-яку невідповідність, яка існує на момент поставки продукту відповідно до положень, умов і термінів, установлених застосовними правилами. Рекомендується, щоб ремонт проводився кваліфікованим персоналом. Якщо в будь-який момент ви виявите будь-яку проблему з вашим продуктом або матимете будь-які сумніви, не соромтеся зв'язатися з офіційною службою технічної підтримки е оте за номером 34 963 210 728.

## 8. АВТОРСЬКІ ПРАВА

Права інтелектуальної власності на тексти цього посібника належать SECOTEC INNOVACIONES, S.L. Всі права захищені. Вміст цієї публікації не можна, повністю або частково, відтворювати, зберігати в пошуковій системі, передавати або поширювати будь-якими засобами (електронними, механічними, фотокопіюванням, записом або подібними) без попереднього дозволу SECOTEC INNOVACIONES, S.L.

## ИНСТРУКЦИЯ ПО ТЕХНИКЕ БЕЗОПАСНОСТИ

Внимательно прочтите эти инструкции перед использованием устройства. Сохраните это руководство по эксплуатации для использования в будущем или для новых пользователей.

- Убедитесь, что напряжение в сети соответствует напряжению, указанному на паспортной табличке прибора, и что розетка заземлена.
- Этот продукт предназначен только для домашнего использования.
- Компания не несет никакой ответственности за любой ущерб, вызванный несоблюдением этих инструкций или любым другим неправильным использованием или неправильным обращением.
- Регулярно проверяйте шнур питания на наличие видимых повреждений. Если шнур поврежден, он должен быть заменен официальной службой технической поддержки Cecotec во избежание любой опасности.
- Осторожно горячая поверхность. Температура доступных поверхностей может быть высокой во время работы устройства.
- Во время и после работы прибор может сильно нагреваться. Используйте перчатки или другие удобные защитные приспособления, чтобы избежать ожогов и травм.
- Не погружайте шнур, вилку или любую несъемную часть прибора в воду или любую другую жидкость, а также не подвергайте электрические соединения воздействию воды. Прежде чем брать за вилку или включать прибор, убедитесь, что ваши руки сухие.

- Не используйте прибор на открытом воздухе, на газовой или электрической плите или рядом с ней, в нагретых печах или вблизи открытого огня.
- Не оставляйте прибор без присмотра во время его использования. Отключите его от сети, когда закончите им пользоваться или когда выйдете из комнаты.
- Не используйте аксессуары, не рекомендованные Cecotec, так как они могут привести к травмам или повреждению устройства.
- Хлеб может подгореть, поэтому не используйте тостер рядом или под занавесками или легковоспламеняющимися материалами.
- Не используйте прибор, если его шнур, вилка или корпус повреждены, а также после того, как он вышел из строя, его уронили или каким-либо образом повредили.
- Не снимайте защитные крышки прибора.
- Не пытайтесь ремонтировать устройство самостоятельно. Обратитесь за консультацией в официальную службу технической поддержки Cecotec.
- Выключайте и отсоединяйте прибор от сети, когда он не используется, перед его очисткой и перед присоединением компонентов. Чтобы отключить его от розетки, тяните за вилку, а не за шнур.
- Не скручивайте, не сгибайте, не натягивайте и не повреждайте шнур питания каким-либо образом. Берегите его от острых краев и источников тепла. Не позволяйте ему касаться горячих поверхностей. Не допускайте свисания шнура с края рабочей поверхности или столешницы.
- Не вынимайте продукты из устройства, пока оно включено и горячее.

- Не вставляйте в устройство металлические предметы или другую посуду, так как это может привести к поражению электрическим током или стать причиной возгорания.
- Перед подключением или отключением вилки от настенной розетки необходимо поднять рычаг.
- Прибор не предназначен для использования детьми младше 8 лет. Его могут использовать дети старше 8 лет, если они находятся под постоянным присмотром.
- Этот прибор не предназначен для управления с помощью внешнего таймера или отдельной системы дистанционного управления.
- Мы рекомендуем использовать термостойкий защитный элемент под устройством при размещении на поверхностях, которые могут быть повреждены. 
- Этот прибор может использоваться детьми в возрасте 8 лет и старше, а также лицами с ограниченными физическими, сенсорными или умственными способностями или с недостатком опыта и знаний, если они находятся под присмотром или проинструктированы относительно безопасного использования прибора и понимают сопутствующие опасности.
- Дети не должны играть с прибором. Следите за маленькими детьми, чтобы они не играли с прибором. Необходим тщательный надзор, когда прибор используется детьми или рядом с ними.
- Храните этот прибор и шнур питания в недоступном месте для детей младше 8 лет.



## 1. КОМПОНЕНТЫ УСТРОЙСТВА

Рис. 1.

1. Слоты
2. Кнопка остановки
3. Кнопка разогрева
4. Кнопка разморозки
5. Ручка уровня поджаривания
6. Рычаг для поджаривания
7. Лоток для крошек
8. Держатель для булочек

ПРИМЕЧАНИЕ: Рисунки в данном руководстве являются схематическими изображениями и могут не соответствовать продукту в точности.

## 2. ПЕРЕД ПЕРВЫМ ИСПОЛЬЗОВАНИЕМ

- Извлеките товар из коробки и удалите все упаковочные материалы, наклейки и т. д.
- Убедитесь, что все детали и компоненты включены и находятся в хорошем состоянии. При обнаружении видимых признаков повреждения немедленно обратитесь в Службу технической поддержки.
- Используйте влажную ткань для очистки тостера.
- Убедитесь, что между тостером и стеной или другими приборами достаточно места, так как во время работы тостер нагревается.
- Перед первым использованием тостера важно выполнить процесс поджаривания без хлеба. Нажимайте рычаг вниз, пока он не зафиксируется на месте, и завершите цикл поджаривания.
- Когда поджаривание закончено, рычаги для тостов автоматически подпрыгивают. Теперь тостер готов к работе с хлебом.

Предупреждение: При первом использовании устройства может появиться легкий запах и дым. Это связано с остатками производственного материала и не влияет на работу прибора.

## 3. ЭКСПЛУАТАЦИЯ

### Советы для идеального поджаривания

- Разные сорта хлеба имеют разный уровень воды. Таким образом, одна и та же настройка может дать разные результаты.
- Для слегка суховатого хлеба используйте меньшую степень поджаривания тостов.
- Для свежего или цельнозернового хлеба используйте более высокую степень поджаривания тостов.
- Для хлеба с неровной поверхностью требуется более высокая степень поджаривания тостов.
- Толстым ломтикам хлеба требуется больше времени для поджаривания; может даже потребоваться поджарить хлеб во второй раз.
- При поджаривании только одного ломтика выберите низкую степень затемнения поджаривания.
- При поджаривании нескольких ломтиков хлеба один за другим устройство будет горячим и поджарит хлеб быстрее.
- Чтобы поджарить замороженный хлеб, вафли или другую выпечку, используйте кнопку разморозки.
- При одновременном поджаривании нескольких ломтиков убедитесь, что они одинакового размера и толщины.
- Хлеб предыдущего дня менее свежий; поэтому он будет более хрустящим.
- Хлеб с предыдущего дня и тонкие ломтики тостов поджариваются за меньшее время; поэтому рекомендуется использовать более низкий уровень мощности.
- Хлеб со сладкими ингредиентами, такими как орехи или фрукты, поджаривается быстрее; поэтому рекомендуется использовать более низкий уровень мощности.

### Поджаривание

1. Установите тостер в вертикальном положении на устойчивую, плоскую и жаропрочную поверхность.
2. Подключите устройство к источнику питания.
3. Вставьте ломтики хлеба в слоты.
4. С помощью ручки мощности выберите желаемую степень обжаривания. Существует 6 различных уровней: от 1 (легкое поджаривание) до 6 (темное поджаривание).
5. Рекомендация: Установите уровень 3 (Среднее поджаривание) для получения румяной корочки.
6. Нажмите на рычаг тоста, пока он не зафиксируется на месте. Загорится индикатор остановки, и начнется процесс обжаривания.
  - Процесс поджаривания можно прервать в любой момент, нажав кнопку остановки.
7. Когда будет достигнута выбранная степень обжаривания, хлеб будет автоматически извлечен, а прибор выключится.

## Разогрев

1. Вставьте ломтики хлеба в прорези.
2. Используйте самый низкий уровень мощности. Используйте эту функцию только для разогрева хлеба, без масла и других продуктов.
3. Если вы хотите подогреть выпечку, поставьте на тостер устройство для подогрева булочек, а сверху положите выпечку. Чтобы собрать его, загните обе стороны опоры внутрь и поместите так, чтобы концы слегка входили в пазы. Для хранения выдвиньте ножки наружу.
4. Нажмите на рычаг тоста, пока он не зафиксируется на месте.
5. Нажмите кнопку повторного нагрева.

Примечание. Хлеб или выпечка нагреваются, но не поджариваются.

- Процесс разогрева можно прервать в любой момент, нажав кнопку остановки.
- 6. Когда еда нагреется, она автоматически выбрасывается, и прибор выключается.

## Разморозка

В этом режиме хлеб сначала размораживается, а затем поджаривается. По этой причине процесс занимает больше времени, чем остальные функции.

1. Вставьте ломтики хлеба в прорези.
2. Если вы хотите разморозить выпечку, поставьте на тостер устройство для подогрева булочек и положите сверху выпечку.
3. С помощью ручки мощности выберите желаемую степень разморозки.  
Рекомендуемые уровни :
- Низкий: для хлеба из холодильника или тонких замороженных ломтиков хлеба.
- Средний: замороженные вафли или булочки.
- Высокий: более толстые ломтики замороженного хлеба, а также булочки и толстые ломтики тостов.
4. Нажмите на рычаг тоста, пока он не зафиксируется на месте.
5. Нажмите кнопку разморозки.

- Процесс разморозки можно прервать в любой момент, нажав кнопку остановки.
- 6. Когда продукты разморозятся, они будут автоматически извлечены, и прибор выключится.

## 4. ЧИСТКА И УХОД

- Всегда выключайте прибор и отключайте его от сети после каждого использования и перед очисткой.
- Перед очисткой и хранением дайте прибору остыть.
- Используйте мягкую влажную ткань для очистки поверхности устройства.

- Не погружайте прибор в воду или другую жидкость и не мойте его в посудомоечной машине.
- Не используйте губки, порошкообразные или абразивные чистящие средства для чистки изделия.
- Чтобы удалить застрявшие ломтики хлеба, отключите тостер от сети, переверните его вверх дном и осторожно встряхните.
- Регулярно удаляйте крошки и мелкие кусочки хлеба из поддона для крошек. Для этого полностью выдвиньте боковой поддон для крошек и опорожните его. Протрите поддон для крошек влажной тканью, затем тщательно высушите его и задвиньте обратно в прибор.

Предупреждение: никогда не пытайтесь удалить застрявшие ломтики хлеба с помощью острых инструментов или столовых приборов.

## 5. ТЕХНИЧЕСКИЕ ХАРАКТЕРИСТИКИ

Модель: Toast&Taste 9000 Double/Toast&Taste 10000 Extra/Toast&Taste 16000 Extra Double

Код: 03179/03180/03181

Мощность: 820-980 Вт (03179/03180), 1370-1630 Вт (03181)

Напряжение и частота: 220-240 В, 50/60 Гц

Технические характеристики могут быть изменены без предварительного уведомления для улучшения качества продукции.

Сделано в Китае | Разработано в Испании

## 6. УТИЛИЗАЦИЯ СТАРЫХ ЭЛЕКТРОПРИБОРОВ



Этот символ указывает на то, что в соответствии с применимыми нормами изделие и/или батарея должны утилизироваться отдельно от бытовых отходов. Когда срок годности этого продукта подходит к концу, вы должны утилизировать батареи/аккумуляторы и сдать их в пункт сбора, указанный местными властями.

Потребители должны обращаться в местные органы власти или к продавцу за информацией о правильной утилизации старых приборов и/или их аккумуляторов. Соблюдение вышеуказанных правил поможет защитить окружающую среду.

## 7. СЛУЖБА ТЕХНИЧЕСКОЙ ПОДДЕРЖКИ И ГАРАНТИЯ

Cecotec несет ответственность перед конечным пользователем или потребителем за любое несоответствие, существующее на момент поставки продукта, в соответствии с условиями и сроками, установленными применимыми нормами.

Рекомендуется, чтобы ремонт выполнялся квалифицированным персоналом.


Если в любой момент вы обнаружите какую-либо проблему с вашим продуктом или у вас возникнут сомнения, не стесняйтесь обращаться в официальную службу технической поддержки Cecotec по телефону +34 963 210 728.

## 8. АВТОРСКИЕ ПРАВА

Права интеллектуальной собственности на тексты данного руководства принадлежат CECOTEC INNOVACIONES, S.L. Все права защищены. Содержание данной публикации не может быть полностью или частично воспроизведено, сохранено в поисковой системе, передано или распространено любыми средствами (электронными, механическими, фотокопированием, записью и т.п.) без предварительного разрешения CECOTEC INNOVACIONES, S.L.

## SAFETY INSTRUCTIONS

Read these instructions thoroughly before using the product. Keep this instruction manual for future reference or new users.

- Make sure that the mains voltage matches the voltage stated on the rating label of the appliance and that the wall outlet is grounded.
- This product is designed for household use only.
- No liability can be accepted for any damage caused by noncompliance with these instructions or any other improper use or mishandling.
- Check the power cord regularly for visible damage. If the cord is damaged, it must be replaced by the official Technical Support Service of Cecotec or similarly qualified personnel in order to avoid any type of danger.
- CAUTION: hot surface. The temperature of the accessible surfaces may be hot when the device is operating. 
- The appliance will be very hot during and immediately after operating. Use gloves or other convenient protection accessories in order to avoid burns and injuries.
- Do not immerse the cord, plug or any part of the appliance in water or any other liquid, nor expose electrical connections to water. Make sure your hands are completely dry before handling the plug or switching on the appliance.
- Do not use the device outdoors, near a gas or electric hob, in ovens or near flames.
- Never leave the appliance unattended while in use. Unplug the device after use and when you leave the room where it is installed.
- Do not use any accessory that has not been recommended by Cecotec, as they might cause injuries or damage.
- Bread can burn, so do not use the toaster near or under curtains or flammable materials.

- Do not use the appliance if its cord, plug or housing are damaged, nor after it malfunctions or has been dropped or damaged in any way.
- Do not remove the protective covers of the device.
- Do not try to repair the device by yourself. Contact the official Technical Support Service of Cecotec for advice.
- Turn off and unplug the appliance from the mains supply when not in use, before cleaning it and before assembling its components. Pull from the plug, not the cord, to disconnect it from the outlet.
- Do not twist, bend, pull or damage the power cord. Protect it from sharp edges and heat sources. Do not allow it to touch hot surfaces. Do not let the cord hang over the edge of the working surface or worktop.
- Do not remove food from the device while it is on and hot.
- Do not insert metal objects or other utensils into the toaster, as this will cause an electric shock or cause a fire.
- The toasting lever must be in the 'UP' position before connecting or disconnecting the plug from the wall outlet.
- The appliance is not intended to be used by children under the age of 8. It can be used by children over the age of 8, as long as they are given continuous supervision.
- This appliance is not intended to be operated by means of an external timer or separate remote-control system.
- We recommend using a heat-resistant protective element under the device when placed on surfaces that could be damaged.
-

- This appliance can be used by children aged 8 and above, and persons with reduced physical, sensory or mental capabilities or lack of experience and knowledge, as long as they have been given supervision or instruction concerning the use of the appliance in a safe way and understand the hazards involved. Do not allow children to play with the appliance. Cleaning and user maintenance should not be carried out by children unless they are over 8 years old and are under supervision.
- Supervise children to make sure they do not play with the product. Close supervision is necessary when the appliance is being used by or near children.
- Keep this appliance and its power cord out of reach of children under the age of 8.

## 1. PARTS AND COMPONENTS

Img. 1.

1. Slots
2. Stop button
3. Reheat button
4. Defrost button
5. Toasting level knob
6. Toasting lever
7. Crumb tray
8. Bun holder

NOTE:

The graphics in this manual are schematic representations and may not exactly match the product.

## 2. BEFORE USE

- Take the product out of the box and remove all packaging materials, stickers, etc.
- Make sure all parts and components are included and in good conditions. If any visible signs of damage are observed, contact the Technical Support Service immediately.
- Use a damp cloth to clean the toaster.
- Make sure that there is enough space between the toaster and the wall or other appliances, as the toaster will become hot during operation.
- Before using the toaster for the first time, it is important to perform a toasting process without bread. Push the toast lever down until it is fixed into place and complete the toasting cycle.
- When the toasting is finished, the toast levers automatically jump up. The toaster is now ready to be used with bread.

Warning: A slight odour and smoke might appear when operating the device for the first time. This is due to manufacturing material residues and does not affect the appliance's operating.

## 3. OPERATION

### Tips for perfect toasting

- Different types of bread have different water levels. Therefore, the same toast darkness setting can produce different results.
- For bread that is slightly dry, use a lower toast darkness setting.
- For fresh bread or whole grain bread, use a higher toast darkness setting.
- Bread with an irregular surface requires a higher toast darkness setting.
- Thick bread slices need more time for toasting; it may even be necessary to toast the bread a second time.
- When toasting only one slice, select a low toast darkness setting.
- When toasting several slices of bread one after the other, the device will be hot and will toast bread faster.
- To toast frozen bread, waffles or other pastry, use the defrost button.
- When toasting several slices at the same time, ensure they are of similar size and thickness.
- Bread from the previous day has less moisture; therefore, it will be crispier.
- Bread from the previous day and thin slices toast in less time; therefore, it is recommended to use a lower power level.
- Breads with sweet ingredients such as nuts or fruits are toasted in less time; therefore, it is recommended to use a lower power level.

### Toasting

1. Place the toaster in an upright position, on a stable, flat and heatproof surface.
2. Plug the device into a power supply.
3. Introduce the slices of bread in the slots.
4. Use the power knob to select the desired toasting grade. There are 6 different levels, from 1 (Light toasting) to 6 (Dark toasting).
5. Recommendation: Set level 3 (Medium toasting) for brown results.
6. Push the toast lever down until it is fixed into place. The stop indicator light will turn on and the toasting process will start.
- The toasting process can be interrupted at any time by pushing the stop button.
7. When the selected toasting grade is achieved, the bread will be ejected automatically and the appliance will turn off.

### Reheat

1. Introduce the slices of bread in the slots.
2. Use the lowest power level. Use this function to warm bread only, without butter or other products.

3. If you wish to warm up pastry, place the bun warmer on the toaster and place pastry on top. To assemble it, fold both support sides towards the inside and place it so that the ends are slightly inserted in the slots. To store it, push the feet outwards.
4. Push the toast lever down until it is fixed into place.
5. Press the reheat button.

Note: Bread or pastry is warmed but not toasted.

- The reheating process can be interrupted at any time by pushing the stop button.
- 6. When the food is warmed, it will be ejected automatically and the appliance will turn off.

### Defrost

This mode defrosts bread first and then toasts it. For this reason, the process takes longer than the rest of the functions.

1. Introduce the slices of bread in the slots.
2. If you wish to defrost pastry, place the bun warmer on the toaster and place pastry on top.
3. Use the power knob to select the desired defrost grade. Recommended levels
  - Low: For bread from the refrigerator or thin frozen bread slices.
  - Medium: Frozen waffles or rolls.
  - High: Thicker frozen bread slices and for rolls and thick toast slices.
4. Push the toast lever down until it is fixed into place.
5. Press the defrost button.
  - The defrost process can be interrupted at any time by pushing the stop button.
6. When the food is defrosted, it will be ejected automatically and the appliance will turn off.

## 4. CLEANING AND MAINTENANCE

- Always turn off and unplug the appliance after each use and before cleaning.
- Allow the appliance to cool down before cleaning and storing.
- Use a soft, damp cloth to clean the device surface.
- Do not immerse the appliance in water or other liquid, and do not wash it in the dishwasher.
- Do not use sponges, powder products or abrasive cleaning agents to clean the product.
- To remove stuck bread slices, unplug the toaster, turn it upside down and shake it carefully.
- Remove crumbs and any small pieces of bread from the crumb tray regularly. To do this, pull the crumb tray on the side all the way out and empty it. Wipe the crumb tray with a damp cloth, then dry it thoroughly and push it back into the appliance.
- The appliance must be completely dry before you use it again.

Warning: never attempt to remove stuck bread slices with sharp or pointed tools or cutlery.

## 5. TECHNICAL SPECIFICATIONS

Model: Toast&Taste 9000 Double/Toast&Taste 10000 Extra/Toast&Taste 16000 Extra Double

References: 03179/03180/03181

Power: 820-980 W (03179/03180), 1370-1630 W (03181)

Voltage and frequency: 220-240 V, 50/60 Hz

Technical specifications may change without prior notification to improve product quality

Made in China | Designed in Spain

## 6. DISPOSAL OF OLD ELECTRICAL APPLIANCES



This symbol indicates that, according to the applicable regulations, the product and/or battery must be disposed of separately from household waste. When this product reaches the end of its shelf life, you should dispose of the batteries/accumulators and take them to a collection point designated by the local authorities.

Consumers must contact their local authorities or retailer for information concerning the correct disposal of old appliances and/or their batteries.

Compliance with the above guidelines will help to protect the environment.

## 7. TECHNICAL SUPPORT AND WARRANTY

Cecotec shall be liable to the end user or consumer for any lack of conformity that exists at the time of delivery of the product under the terms, conditions and deadlines established by the applicable regulations.

It is recommended that repairs be carried out by qualified personnel.

If at any moment you detect any problem with your product or have any doubt, do not hesitate to contact Cecotec official Technical Support Service at +34 963 210 728.

## 8. COPYRIGHT

The intellectual property rights over the texts in this manual belong to CECOTEC INNOVACIONES, S.L. All rights reserved. The contents of this publication may not, in whole or in part, be reproduced, stored in a retrieval system, transmitted or distributed by any means (electronic, mechanical, photocopying, recording or similar) without the prior authorization of CECOTEC INNOVACIONES, S.L.

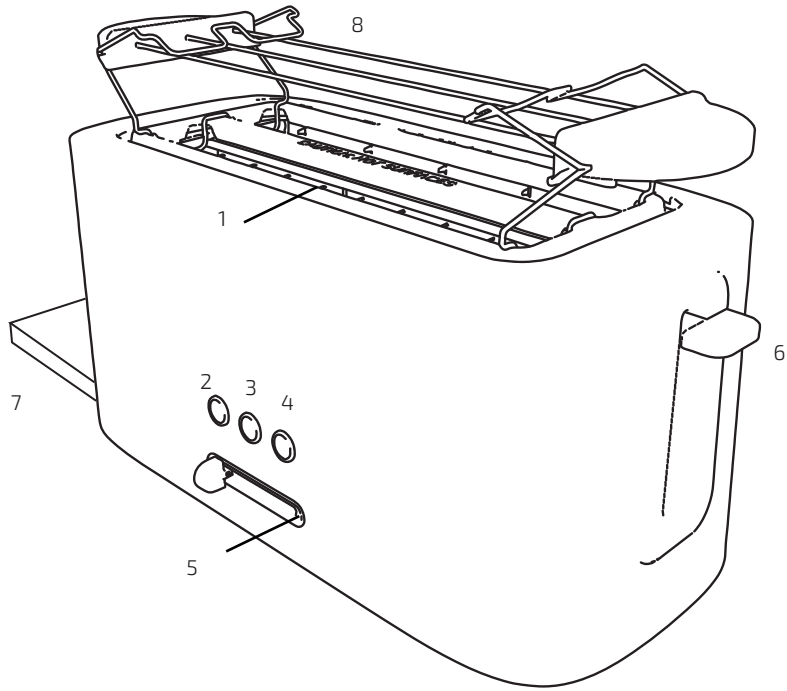


Fig./Img./Abb./Rys./Obr. 1

[www.cecotec.es](http://www.cecotec.es)

Cecotec Innovaciones S.L.  
C/ de la Pinadeta s/n, 46930  
Quart de Poblet, Valencia (Spain)  
EA02220407