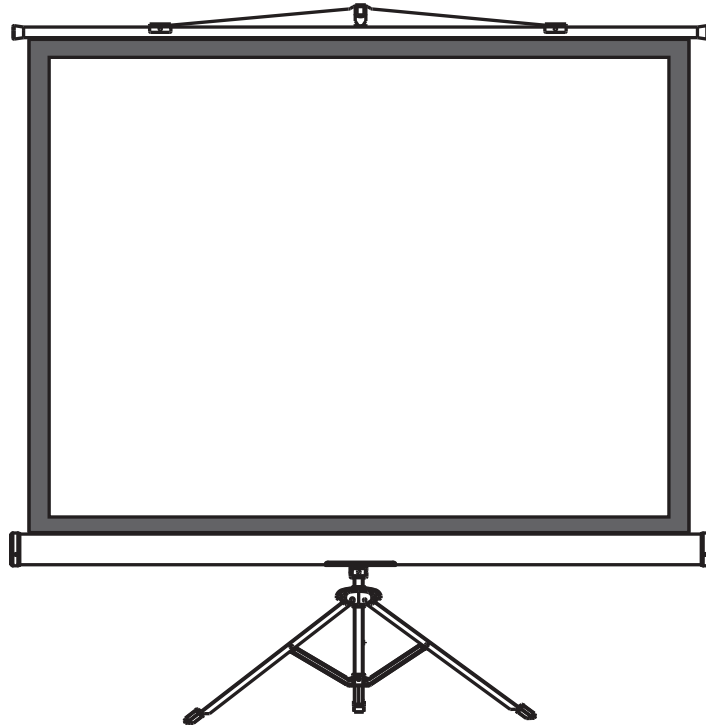


Екран проєкційний на тринозі

Керівництво користувача



Дякуємо, що ви вибрали портативний проєкційний екран на тринозі! Перед використанням екрана, прочитайте цей посібник користувача. Правильне використання та обслуговування забезпечать довгий термін служби.

Інструкції з догляду та використання

Пил, бруд та подряпини на проєкційній поверхні вплинуть на якість зображення, будь ласка, зверніть увагу на наведені нижче пункти, щоб запобігти цьому:

1. Не торкайтесь поверхні проєкції руками.
2. Не пишіть та не малюйте на проєкційній поверхні.
3. Не використовуйте пальці або гострі предмети, щоб вказувати на поверхню проєкції; це пошкодить матеріал екрана.
4. Для чищення виступаючої поверхні використовуйте м'яку вологу ганчірку; не використовуйте хімічні чистящі засоби або алкоголь.
5. Щоб уникнути пошкоджень, екран повинен використовувати дорослі люди.

Верхній гак та
екранна ручка

Вертикальний
замок Рукавне
кільце

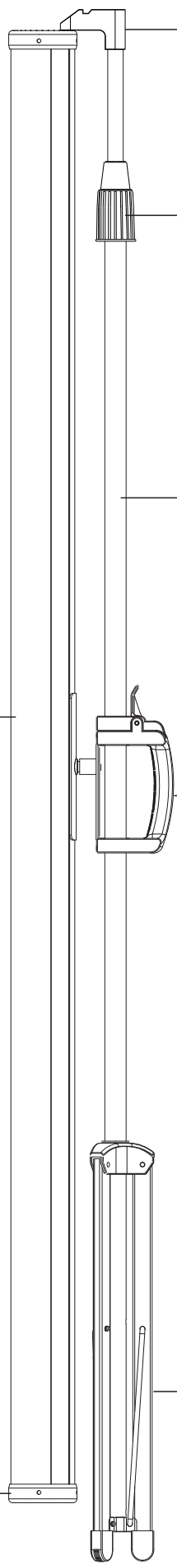
Жердина
вертикального
розширення

Футляр для екрана

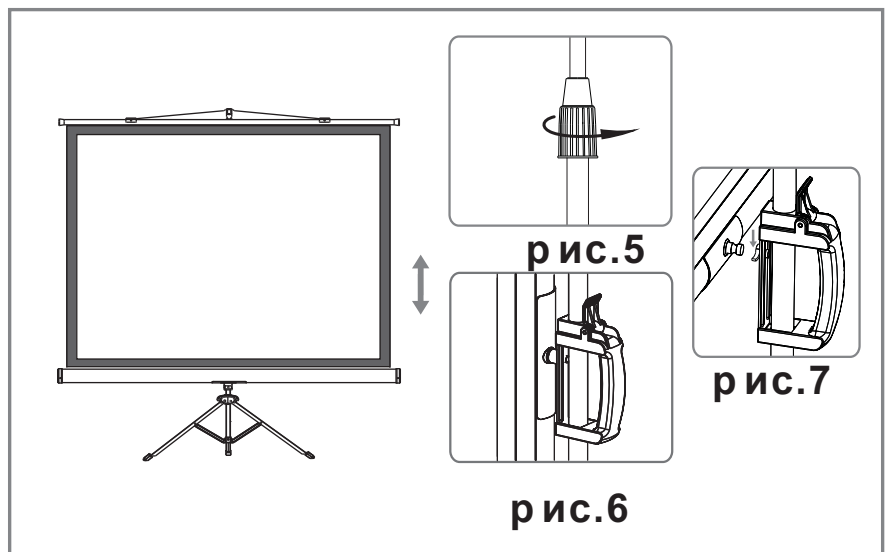
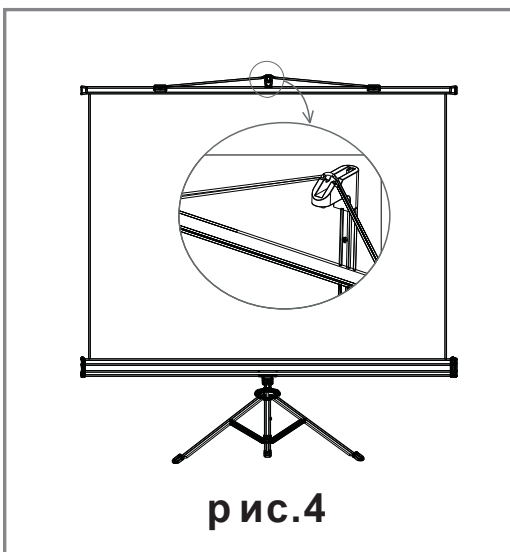
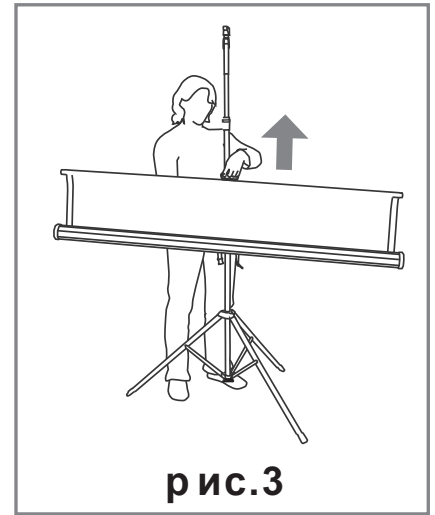
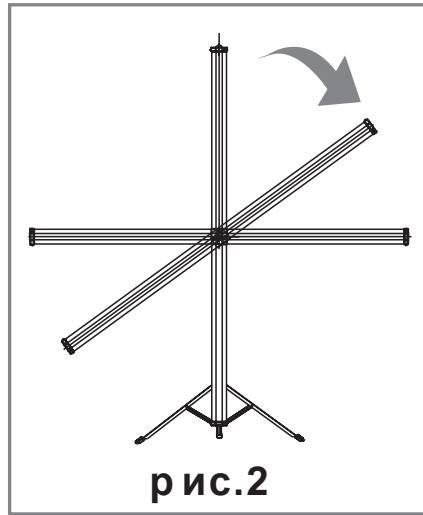
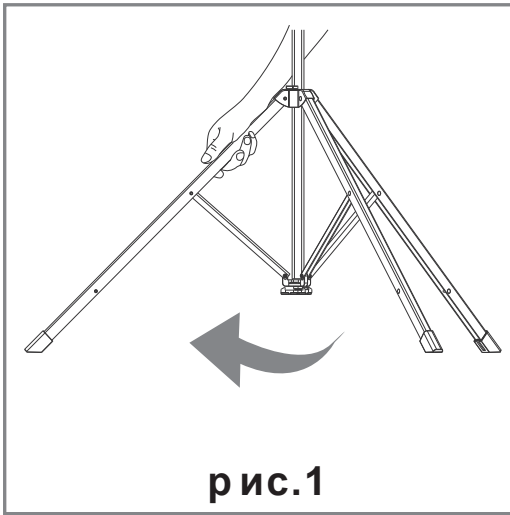
Кнопка
блокування /
розблокування

Заглушка

Тринога



Інструкція з монтажу



1. Розмістіть ноги для підтримки штативу, натиснувши на перехрестя ніг, як показано на малюнку на рис.1. Підійміть штатив на рівній поверхні, щоб уникнути пошкодження штатива, падіння екрану.

2. Оберніть корпус штатива в горизонтальному положенні 90 градусів так, щоб він був екраном доверху. Корпус тепер паралельний землі, а ручка екрану розташована зверху корпусу.

3. Тримавши кожух горизонтально вирівняним, будь ласка витягніть ручку екрана і зачепить ручку екрана на верхньому гачку як показаний на рис. 3 і 4

4. Два варіанти налаштування довжини екрана:

Варіант 1: поверніть вертикальну фіксуючу гільзу проти годинникової стрілки, щоб послабити вертикальну панель розширення, так що ви можете налаштувати екран на потрібну висоту як показані на рис.5.

Варіант 2. Відкрийте вкладку блокування / виведення регулювання висоти екрана, щоб збільшити або зменшити кожух до потрібної висоти і закрийте замок, щоб зафіксувати екран, як показано на малюнку 6.

Примітка: якщо вам потрібно налаштувати рівень корпусу за опцією 2, натисніть кнопку та підключіть фіксатор висоти до фіксації, як показано на рис.7. Потім відпустіть ручку.