

# Honeywell

УКР

## Вентилятор підлоговий Honeywell TURBO FAN HT900E

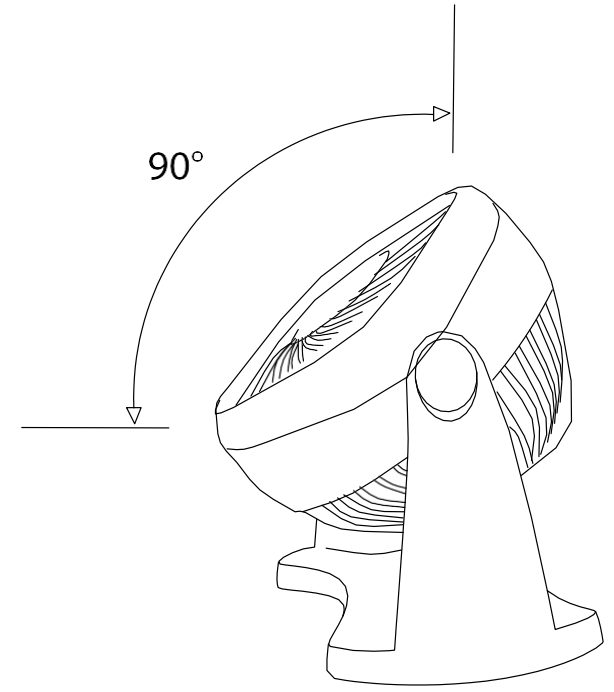
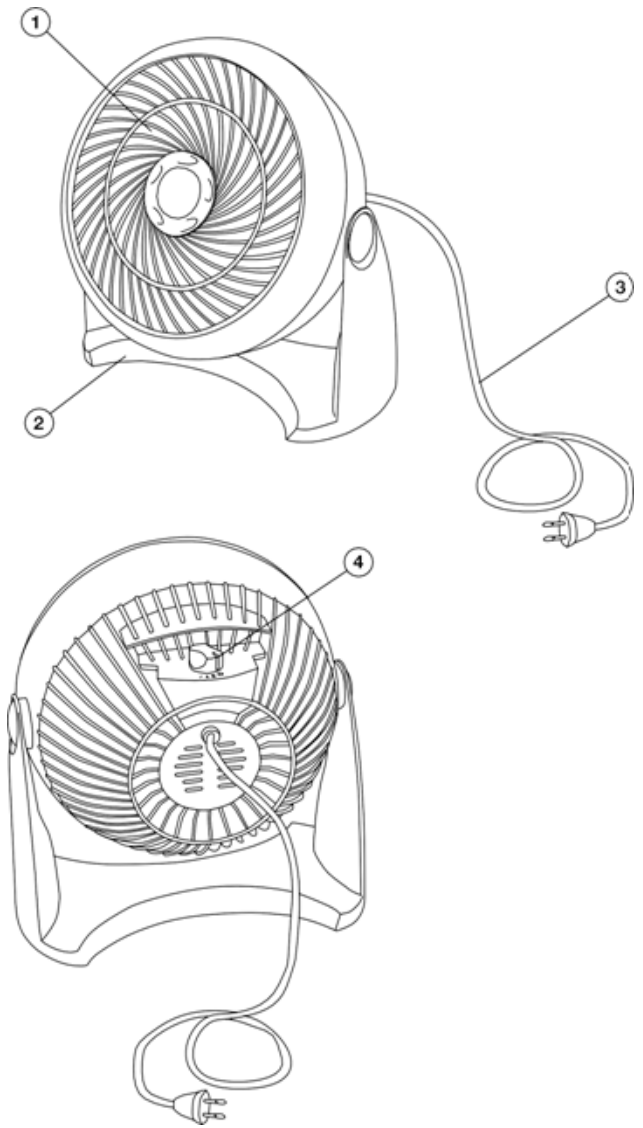
Інструкція з експлуатації



---

**HT900E**

---



## ▲ ВАЖЛИВІ ІНСТРУКЦІЇ З ТЕХНІКИ БЕЗПЕКИ

УВАЖНО ПРОЧИТАЙТЕ ДАНУ ІНСТРУКЦІЮ ТА ЗБЕРЕЖІТЬ ЇЇ ДЛЯ ПОДАЛЬШОГО ВИКОРИСТАННЯ.

Дані інструкції також доступні на нашому веб-сайті. Будь ласка, відвідайте [www.hot-europe.com](http://www.hot-europe.com).

- Використовуйте прилад, тільки так, як описано в цьому посібнику.
- Цей пристрій може використовуватися дітьми старше 8 років та особами з обмеженими фізичними, чутливими або розумовими здібностями, а також без відповідного досвіду та знань, якщо за ними є постійне спостереження або надана інструкція щодо безпечного використання пристрою, і користувач розуміє всі ризики використання.
- Не дозволяйте дітям користуватися пристроєм.
- Заборонено торкатися обертових лопатей вентилятора будь-якою частиною тіла, оскільки це може спричинити тілесні ушкодження та пошкодження приладу.
- Регулярно очищайте прилад, дотримуючись інструкцій з розділу «Очищення».
- Цей прилад призначений виключно для використання в приміщенні.
- Завжди вимикайте прилад, коли він не використовується, та під час його очищення чи транспортування.
- Не використовуйте прилад, якщо він пошкоджений або працює неправильно, або якщо шнур чи вилка пошкоджені. Завжди вимикайте прилад, та від'єднайте вилку від джерела живлення.
- Ніколи не торкайтесь пристрою мокрими руками.

- Регулярно перевіряйте шнур живлення на наявність видимих пошкоджень. Якщо шнур пошкоджений, його необхідно замінити в уповноваженому центрі сервісного обслуговування.

## ОПИС ПРИЛАДУ (Див. стор. 2)

1. Решітка
2. Основа приладу
3. Шнур живлення
4. Диск управління

## ЕКСПЛУАТАЦІЯ ПРИЛАДУ

1. Розмістіть вентилятор на рівній сухій поверхні.
2. Підключіть вентилятор до електричної мережі.
3. Поверніть диск управління на бажану швидкість вентилятора: (ВИСОКА III), (СЕРЕДНЯ II), (НИЗЬКА I).
4. Відрегулюйте вентилятор під потрібним кутом (мал. 1).
5. Щоб перемістити вентилятор, вимкніть його та візьміть за приховану ручку, розташовану на задній частині вентилятора над диском управління (мал. 2).

## МОНТАЖ ВЕНТИЛЯТОРА НА СТІНІ

1. Знайдіть і позначте місце на стіні, де буде встановлено вентилятор. Не вішайте та не встановлюйте вентилятор на стелі.
2. Вставте два гвинти M5 у заглушку. Гвинти в комплект не входять.
3. Залиште приблизно 10 мм (3/8") гвинтів не закрученими в стіну. Вирівняйте отвори на основі вентилятора з гвинтами та повісьте вентилятор на стіну.

## ОЧИЩЕННЯ ТА ЗБЕРІГАННЯ ПРИЛАДУ ОЧИЩЕННЯ

1. Вимкніть прилад і вийміть вилку шнура живлення з розетки.
2. Очистіть зовнішні поверхні приладу м'якою вологою тканиною. Забороняється використання бензину, розріджувачів або інших хімічних речовин. Скористайтесь пілососом з насадкою щіткою для очищення решіток. Не використовуйте бензин, розчинники чи будь-які інші хімікати. Для очищення решіток використовуйте пілосос із насадкою-щіткою.
3. Не занурюйте прилад у воду чи будь-яку іншу рідину та не допускайте попадання води чи будь-якої іншої рідини на деталі приладу.

## ЗБЕРІГАННЯ

- У випадку, якщо Ви не плануєте використовувати прилад протягом тривалого часу, виконайте його очищення, як описано вище.
- Зберігайте прилад у сухому прохолодному місці. Накрийте його або запакуйте, щоб захистити його від потрапляння пилу.

## УТИЛІЗАЦІЯ

Цей прилад відповідає вимогам директиви ЄС 2012/19/EU щодо утилізації обладнання після закінчення терміну його експлуатації. Вироби, що мають на паспортній табличці, пакувальній коробці або в інструкціях маркування у вигляді закресленого сміттевого контейнера на коліщатах, мають після закінчення терміну їхньої служби утилізуватись окремо від побутових відходів.

НЕ УТИЛІЗУЙТЕ прилад разом із звичайними побутовими відходами. Ваш місцевий дистриб'ютор може мати програму утилізації старого обладнання та прийняти прилад назад для придбання нового виробу. Ви також можете звернутися до місцевої адміністрації, щоб дізнатися, як утилізувати Ваш пристрій.

## УМОВИ ПРИДБАННЯ

За умовою придбання покупець бере на себе відповідальність за правильне використання та догляд за цим пристроєм відповідно до інструкції з експлуатації. Покупець або користувач повинен сам вирішити, коли і як довго цей продукт буде використовуватись. **ПОПЕРЕДЖЕННЯ: ЯКЩО З ЦИМ ПРОДУКТОМ ВИНИКНУТЬ ПРОБЛЕМИ, БУДЬ ЛАСКА, ДОТРИМУЙТЕСЯ ІНСТРУКЦІЙ ЩО ЗАЗНАЧЕНІ В УМОВАХ ГАРАНТІЇ.**

Компанія залишає за собою право вносити зміни в зовнішній вигляд приладу

# Honeywell

**Helen  
of Troy**



Kaz Europe SA,  
Place Chauderon 18  
CH - 1003 Лозанна  
Швейцарія  
[www.hot-europe.com](http://www.hot-europe.com)



Торгова марка Honeywell використовується Kaz, Inc.  
за ліцензією Honeywell International Inc.



РАР  
Зроблено в  
Китаї

HT900E

P/N 311M900E190