

## Зміст

|   |           |
|---|-----------|
| <b>Попередження про дотримання заходів безпеки</b> .....            | <b>3</b>  |
| <b>Монтаж і підключення</b> .....                                   | <b>5</b>  |
| Встановлення телевізора .....                                       | 5         |
| Підключення периферійного обладнання .....                          | 5         |
| <b>Кнопки панелі керування</b> .....                                | <b>6</b>  |
| <b>Пульт дистанційного керування</b> .....                          | <b>7</b>  |
| <b>Базові операції</b> .....  | <b>7</b>  |
| Увімкнення/Режим очікування .....                                   | 8         |
| Вибір джерела сигналу .....   | 8         |
| Опис роботи меню .....  | 8         |
| Пошук програми .....  | 8         |
| Функція запису .....  | 8         |
| Функція тайм-шифту .....  | 9         |
| <b>Інструкція щодо використання інтелектуальної платформи</b> ..... | <b>9</b>  |
| Базові операції .....   | 9         |
| Швидкий старт .....   | 9         |
| Смарт-застосунки .....  | 9         |
| Налаштування мережі .....   | 10        |
| <b>Важливі положення щодо мережевих служб</b> .....                 | <b>11</b> |
| <b>Усунення несправностей</b> .....                                 | <b>11</b> |
| <b>Використання настінного кріплення телевізора</b> .....           | <b>12</b> |
| <b>Технічні характеристики</b> .....                                | <b>12</b> |

## Попередження про дотримання заходів безпеки

Дякуємо за вибір високоякісного та багатofункціонального інтелектуального LED-телевізора, виробленого нашої компанією. Цей досконалий виріб принесе вам максимальне аудіовізуальне задоволення. Дизайн цього виробу зроблений з урахуванням факторів, що впливають на особисту безпеку, а сам продукт попередньо пройшов ретельні випробування перед початком поставок. Проте, неправильна експлуатація може призвести до ураження електричним струмом або пожежі. Перед використанням уважно ознайомтеся з інструкцією і дотримуйтесь інструкції з техніки безпеки задля безпечного використання, продовження терміну служби і максимального та повного використання виробу. Будь ласка, збережіть посібник користувача для подальшого використання.



### Попередження!

Може призвести до нещасних випадків



Позначає заборонені дії



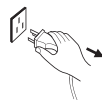
### Увага!

Може призвести до травм або пошкодження майна



Позначає дії, що мають бути виконані

- За наступних умов:
  - перебої в електропостачанні або нестабільна напруга,
  - нехарактерні звуки або запах із пристрою,
  - пошкодження шнура живлення змінного струму,
  - пошкодження телевізора внаслідок падіння, стуку чи удару,
  - потрапляння будь-якої рідини або сторонніх предметів у телевізор.



Негайно вимкніть телевізор, вийміть шнур живлення з розетки та зверніться до спеціаліста з авторизованого технічного обслуговування.




- У випадку витоку природного газу або інших легкозаймистих газів — не від'єднуйте шнур живлення телевізора чи інших електроприладів. Замість цього негайно закрийте газовий кран і відкрийте двері та вікна для провітрювання приміщення.



### Попередження!

- Використовуйте джерело живлення виключно 100-240 В, 50/60 Гц
- З міркувань безпеки цей телевізор необхідно під'єднати до триконтактної розетки.
- Усі кабелі можна підключати або від'єднувати лише після вимкнення живлення.
- Не встановлюйте телевізор у нестійкому положенні, оскільки це може призвести до падіння, пошкодження або навіть пожежі.
- Не встановлюйте телевізор у таких місцях:
  1. З потраплянням прямих сонячних променів, вологи, з можливістю перегріву, переохолодженням або сильним пилом;
  2. З легкозаймистими або вибухонебезпечними речовинами;
  3. З легкозаймистим або корозійним газом;
  4. У ванній, кухні тощо.
- Не використовуйте пошкоджену або невідповідну розетку та переконайтеся, що вилка та розетка підключені належним чином.
- Слідкуйте, щоб на вилку та розетку живлення не потрапляли пил та металеві частини.
- Слідкуйте за шнуром живлення, щоб не пошкодити його:
  1. Забороняється замінювати шнур живлення;
  2. Не кладіть важкі предмети на шнур живлення;
  3. Тримайте шнур живлення подалі від джерела тепла;
  4. Не тягніть за шнур живлення під час від'єднання вилки від розетки.

## Попередження!

- Не підключайте надмірну кількість приладів до одного подовжувача живлення, оскільки це може призвести до пожежі через високе споживання електроенергії.
  - Тримайте відкритий вогонь (наприклад, запалену свічку) подалі від телевізора, оскільки це може призвести до ураження електричним струмом або пожежі.
  - Не ставте ємність з водою на телевізор, щоб уникнути ураження електричним струмом або пожежі, спричиненої бризками води.
  - Не встромлюйте жодних гострих або металевих предметів, не допускайте потрапляння рідини в сигнальні роз'єми або вентиляційні отвори, щоб уникнути короткого замикання, пошкодження виробу чи ураження електричним струмом.
  - Щілини на корпусі призначені для вивільнення тепла, щоб захистити усі внутрішні компоненти від перегріву та забезпечити їх нормальну роботу протягом тривалого часу. Будь ласка, не закривайте отвори під час встановлення телевізора.
-  Не торкайтеся вилки вологими руками, оскільки це може призвести до ураження електричним струмом.
-  Не вмикайте телевізор під час грози — натомість від'єднайте вилку живлення та роз'єм антени, щоб уникнути удару блискавки.
-  Не розбирайте телевізор самостійно, оскільки це може призвести до ураження електричним струмом або пожежі. Для технічного обслуговування зверніться до кваліфікованого спеціаліста.

## Увага!

- Не дозволяйте дітям залазити на телевізор.
- Тримайте дрібні деталі подалі від дітей, щоб уникнути їх проковтування.
- Якщо ви не плануєте використовувати телевізор протягом тривалого часу, вимкніть пристрій і від'єднайте шнур живлення.
- Перед чищенням телевізора від'єднайте шнур живлення з розетки та протріть м'якою тканиною; не використовуйте хімічні речовини та уникайте потрапляння сторонніх речовин у пристрій. Неправильне очищення (наприклад, мийна рідина, вода тощо) може призвести до погіршення зовнішнього вигляду виробу, стирання надрукованої на виробі інформації, потрапляння в пристрій і пошкодження компонентів, через що пристрій не зможе працювати.

## Увага!

- Щоб відрегулювати положення або кут повороту телевізора, від'єднайте всі кабелі та рухайте телевізор повільно, щоб уникнути падіння.
- Не тріть екран твердими предметами, не стукайте, не згинайте та не стискайте екран.
- Не використовуйте прилад відразу після перенесення в місце з високою температурою з місць з низькою температурою, скільки це призведе до запотівання всередині приладу та збоїв у роботі.
- У випадку розбиття екрану і потрапляння рідини на шкіру, негайно промийте її чистою водою протягом 15 хвилин і зверніться до лікаря.
- Для перенесення телевізора у руках, візьміться за його кути та нижню частину; не натискайте на панель.
- Відображення одного й того самого зображення протягом тривалого часу або активного зображення з фіксованими словами, іконки залишатимуть на екрані напис «image persistence» (фантомне зображення), що не зникає тривалий час після вимкнення живлення. На це небажане явище не поширюється гарантія.
- Безпечний для здоров'я перегляд телевізора:  
1) дивитися при достатньому освітленні: погане освітлення або тривалий час перегляду можуть завдати шкоду вашому зору;  
2) відрегулюйте комфортний рівень гучності, який не пошкодить ваш слух.
- Для вимкнення живлення пристрою відключіть шнур живлення приладу.
- Якщо в якості від'єднувального пристрою використовується штепсель або вилка, це забезпечить легке використання.
- Вилка живлення повинна бути надійно підключена. Незакріплені вилки живлення можуть призвести до виникнення іскор та пожежі.
- Усі технічні характеристики в посібнику користувача та на упаковці можуть бути змінені без попереднього повідомлення. У разі незначних розбіжностей між інструкцією користувача та фактичною роботою, остання матиме перевагу.

**HDMI™**  
HIGH-DEFINITION MULTIMEDIA INTERFACE

Терміни HDMI і HDMI High-Definition Multimedia Interface, а також логотип HDMI є товарними знаками або зареєстрованими товарними знаками HDMI Licensing Administrator, Inc. у Сполучених Штатах та інших країнах.

## Монтаж та підключення

### Встановлення телевізора

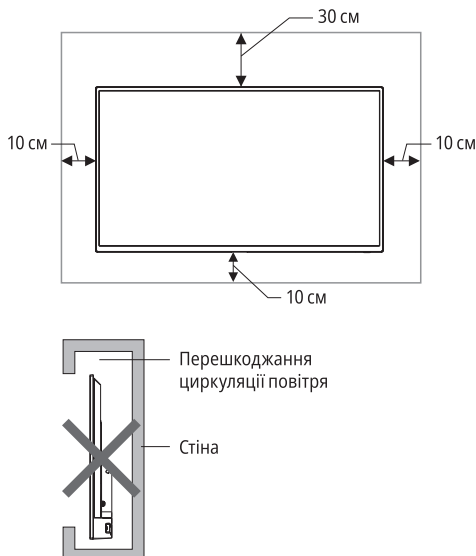
#### Поради щодо встановлення

- Телевізор слід встановлювати біля розетки змінного струму задля легкого підключення та відключення.
- Оберіть відповідний настінний кронштейн або підставку для телевізора задля вашої безпеки.
- Щоб уникнути травм, необхідно встановлювати телевізор на стійкій поверхні або закріплювати на міцній стіні.
- Для монтажу телевізора на стіні зверніться за допомогою до відповідного кваліфікованого майстра. Неправильне встановлення може бути причиною ненадійного кріплення телевізора.
- Не розміщуйте телевізор у місцях, чутливих до механічної вібрації.
- Не розміщуйте телевізор у місцях, де можуть проникнути комахи.
- Не встановлюйте телевізор навпроти кондиціонера — це може спричинити появу конденсату на внутрішній панелі дисплея, що призведе до поломки.
- Не розміщуйте телевізор у місцях із сильним магнітним полем, інакше електромагнітні хвилі можуть створювати перешкоди та збої в роботі.

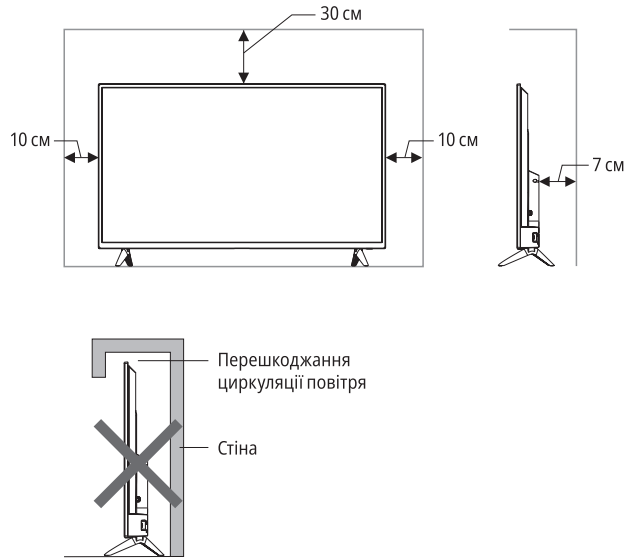
#### Вентиляція

- Будь ласка, залиште вільний простір навколо телевізора хоча б стільки, скільки показано на малюнку.
- Не закривайте вентиляційні отвори та не вставляйте жодних предметів у корпус.
- Не встановлюйте прилад в обмежений простір, наприклад, у книжкову шафу або вбудовану шафу, якщо телевізор не буде забезпечений належною вентиляцією.

#### Схема встановлення на стіні



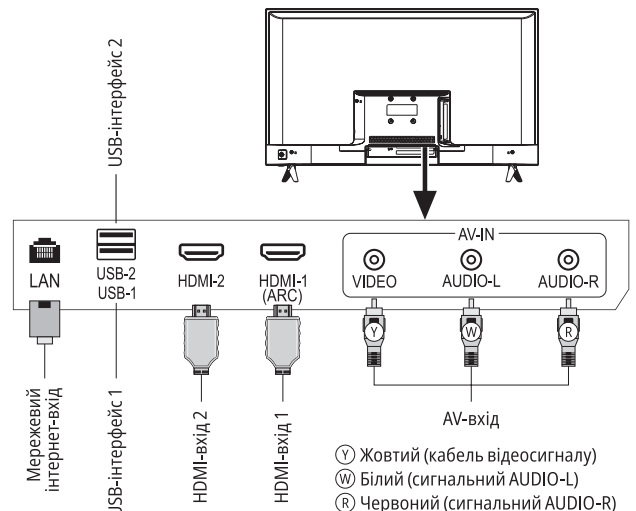
#### Схема встановлення на підставці



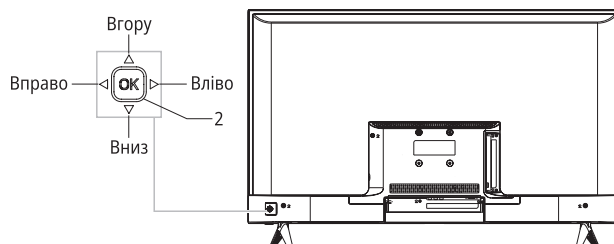
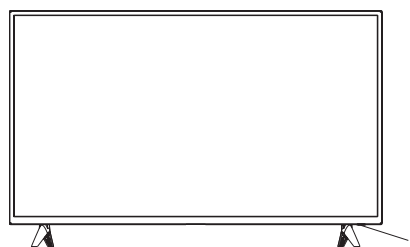
### Підключення периферійного обладнання

#### Примітка

1. USB-інтерфейси підтримують периферійне обладнання, включаючи USB-накопичувачі, USB-миші, клавіатури тощо.
2. Якщо потрібно підключити пристрій, який підтримує функцію ARC, виберіть інтерфейс HDMI-1.
3. Роз'єм HDMI може виконувати функцію роз'єму DVI із зовнішнім комутатором HDMI/DVI.
4. Інтерфейс TV2 (DVB-S2) є додатковим, будь ласка, перевірте пристрій на його наявність.
5. Периферійне обладнання та кабелі, описані в цьому посібнику, слід купувати окремо.



## Кнопки панелі керування



1. Світлодіодний індикатор живлення та вікно дистанційного сигналу.
2. Опис комбінацій клавіш:

### Увімкнення або режим очікування за допомогою кнопки [OK]

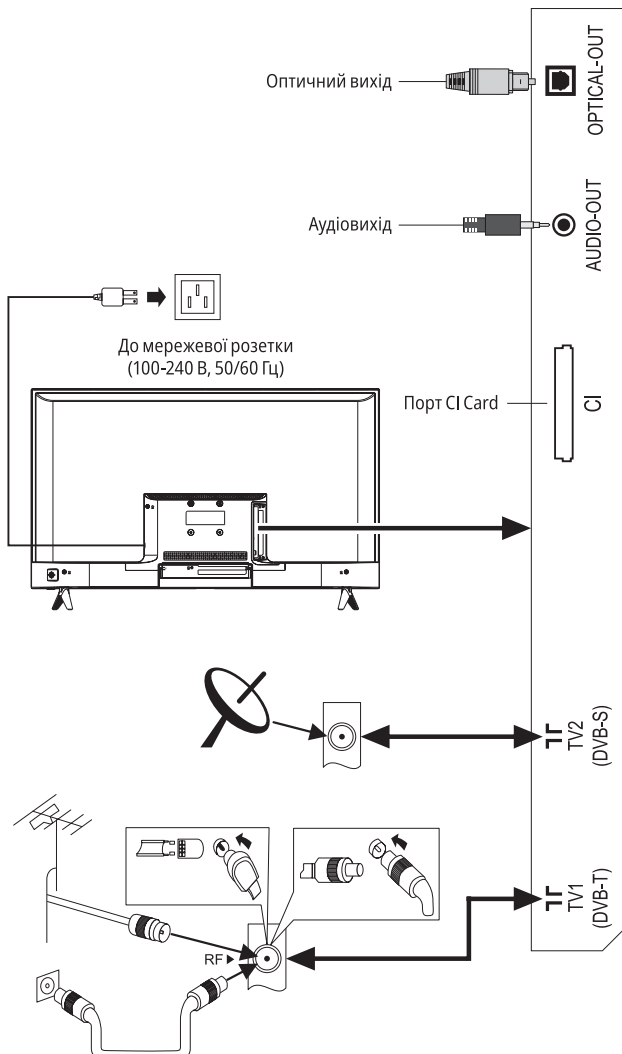
1. Під'єднавши кабель живлення до електричної розетки, натисніть кнопку [OK], щоб увімкнути телевізор.
2. Коли телевізор увімкнений, натисніть і утримуйте кнопку [OK] протягом 2 секунд для відображення меню функцій, потім переміщайтесь клавішею [Вліво/Вправо], щоб обрати та натисніть кнопку [OK], щоб перейти в режим очікування.

### Після увімкнення телевізора натисніть клавішу [OK]

1. У режимі, де не відображається меню екрану, натисніть і утримуйте кнопку [OK] протягом 2 секунд, щоб відобразити меню функцій, що включає 9 пунктів. Під час роботи з меню натискайте кнопку [OK], щоб підтвердити операцію. Ця функція також відповідає кнопці [OK] на пульті дистанційного керування.
2. У режимі, де не відображається меню екрану, натисніть кнопку [OK] для відображення джерела вхідного сигналу. Ця функція буде такою ж, як і клавіша [SOURCE] на пульті дистанційного керування.

### Переміщення кнопки-гойдалки [Вліво/Вправо]

1. У режимі, де не відображається меню екрану, переміщуйте клавішу [Вліво/Вправо] для зменшення чи збільшення гучності. Ця функція також відповідає кнопкам [VOL-]/[VOL+] на пульті дистанційного керування.
2. У режимі відображення меню переміщуйте клавішу [Вліво/Вправо] для вибору необхідного пункту. Це також можна зробити за допомогою кнопок [◀]/[▶] на пульті дистанційного керування.



### ⚠ Попередження!

- Перш ніж підключити зовнішню антену до сигнального порту телевізора, обов'язково спершу вимкніть перемикач живлення на телевізорі.
- Дротову мережеву антену, що підключена до телевізора, слід ізолювати від захисного заземлення, інакше це спричинить пожежу чи іншу небезпеку.
- ⚡ Не наближайте зовнішню антену до високовольтної лінії електропередач, щоб уникнути ураження електричним струмом.

## Переміщення кнопки-гойдалки [Вгору/Вниз]

1. У режимі, де не відображається меню екрану, переміщуйте клавішу [Вгору/Вниз] для вибору каналу. Ця функція також доступна за допомогою кнопок [CH+]/[CH-] на пульті дистанційного керування.
2. У режимі відображення меню переміщайте клавішу [Вгору/Вниз], для вибору необхідного пункту. Це також можна зробити за допомогою кнопок [▲]/[▼] на пульті дистанційного керування.

### Примітка

1. Зовнішній вигляд залежить від моделі, і вигляд фактичного товару має перевагу.
2. Будь ласка, для ефективного керування використовуйте пульт дистанційного керування.

## Пульт дистанційного керування



| Кнопки       | Функції  |
|--------------|--|
|              | Перемикання між робочим режимом і режимом очікування |
|              | Увімкнути/<br>/Вимкнути звук                         |
| MENU         | Показати екранне меню                                |
| SOURCE       | Вибрати мову субтитрів                               |
|              | Вибрати елементи або налаштувати значення            |
| OK           | Підтвердити операцію                                 |
|              | Увімкнути/Вимкнути режим миші                        |
|              | Повернутися до попереднього етапу                    |
|              | Показати домашню сторінку Smart TV                   |
| VOL+<br>VOL- | Збільшити/<br>/Зменшити гучність                     |
| CH+<br>CH-   | Змінити канал програми                               |

### Примітка

Зовнішній вигляд пульта дистанційного керування може відрізнятися від цього малюнка. Будь ласка, зважайте на реальний вигляд виробу.

## Спосіб встановлення елементів живлення в пульт дистанційного керування

Зніміть кришку відсіку для батарейок та вставте дві батарейки типу AAA (1,5 В). Переконайтеся, що полярність батарейок відповідає позначкам полярності «+» і «-» у відсіку для батарейок в пульті дистанційного керування.

## Заходи безпеки під час використання пульта дистанційного керування

- Під час роботи пульт дистанційного керування має бути спрямований на датчик дистанційного керування. Предмети, розміщені між пультом та датчиком, можуть перешкоджати нормальній роботі.
- Пульт дистанційного керування слід захищати від сильних вібрацій. Крім того, не кладіть та не залишайте пульт дистанційного керування під прямими сонячними променями, оскільки його нагрівання може призвести до деформації корпусу.
- Збій дистанційного керування може виникнути, якщо датчик дистанційного керування основного пристрою знаходиться під прямим сонячним промінням або сильним освітленням. В такому разі змініть кут освітлення телевізора або керуйте пультом дистанційного керування поблизу датчика дистанційного керування.
- Низький заряд батарейок впливає на відстань дистанційного керування. У такому випадку батарейки слід замінити на нові. Якщо пульт дистанційного керування не використовувався протягом тривалого часу або батарейки розрядилися, будь ласка, дістаньте батарейки, щоб уникнути корозії пульта дистанційного керування через витік електроліту, що може призвести до пошкодження та поломки пульта.
- ⊖ Будь ласка, не використовуйте батарейки різних типів. Не допускається використання старих і нових акумуляторів разом. Батареї необхідно замінювати попарно.
- ⊖ Не кидайте батарейки у вогонь, не заряджайте, не розбирайте, не замикайте батарейки. Не нагрівайте та не спалюйте використані батарейки.
- Будь ласка, утилізуйте відпрацьовані батарейки відповідно до правил охорони навколишнього середовища.

## Базові операції

### Примітка

1. Операції з кнопками відносять до роботи з пультом дистанційного керування, для роботи з кнопками керування на панелі дивіться розділ «Кнопки панелі керування».
2. Інструкції по роботі з меню в цьому посібнику пояснюються відповідно до режиму телебачення. Операції в інших режимах подібні до операцій у режимі телебачення, тому користувачі можуть використовувати їх як довідкові.
3. Перед увімкненням переконайтеся у стабільності джерела живлення.

## — Увімкнення/Режим очікування —

1. Підключіть шнур живлення до електричної розетки, потім натисніть клавішу [⏻], щоб увімкнути телевізор. На екрані відображається меню **Ласкаво просимо**. Потім ви можете встановити мову, мережу та час. Далі виберіть **Готово** та натисніть клавішу [OK], щоб закрити майстер.
2. На увімкненому приладі, натисніть клавішу [⏻], щоб перейти в режим очікування.

### Спеціальні поради

Цей пристрій використовує технологію енергозбереження. Якщо в увімкненому пристрої відсутній вхідний сигнал, він автоматично перейде в режим очікування через 5 хвилин. Також, пристрій автоматично перейде в режим очікування у встановлений час сну.

## — Вибір джерела сигналу —

До телевізора можна підключати різноманітні пристрої та переглядати зображення високої якості. Якщо відео-пристрій має HDMI, AV та інші порти відеовиходу, ви можете вибрати один із них і підключитися до відповідних вхідних портів телевізора. Після підключення увімкніть пристрій і натисніть кнопку [SOURCE], після чого на екрані відобразиться меню джерела сигналу. Натисніть клавішу [◀]/[▶], щоб вибрати вхідний сигнал, і натисніть клавішу [OK], щоб підтвердити.

## — Опис роботи меню —

Натисніть кнопку [MENU], щоб відкрити головне меню на екрані:

1. Натисніть кнопку [▲]/[▼], щоб вибрати меню [📺] (Зображення), [🔊] (Звук), [CH] (Канал), [⚙️] (Налаштування), [👤] (Батьківський контроль). Потім натисніть клавішу [▶], щоб увійти до вибраного меню.
2. Натисніть кнопку [▲]/[▼], щоб вибрати пункт у меню.
3. Натисніть кнопку [OK], щоб увійти до підменю.
4. Натисніть кнопку [◀]/[▶], щоб налаштувати значення або параметр.
5. Коли на екрані з'явиться головне меню, натисніть кнопку [MENU], щоб вийти з головного меню. Натисніть клавішу [↶], щоб повернутися до попереднього меню, коли телевізор відобразить підменю.
6. Під час роботи з меню значки недійсних опцій змінюватимуться на сірі.

### Примітка

Стандартним паролем для системи блокування є **0000**

## — Сканування програми —

Налаштуйте програми перед першим переглядом телевізора. Перед скануванням переконайтеся, що антену підключено належним чином, оберіть тип антени, який потрібно використовувати.

У наступному прикладі пошуку каналів **Тип антени** відповідає **DVB-T**.

## Автоналаштування

Натисніть кнопку [MENU], виберіть [CH] > **Auto Tuning**, тоді натисніть кнопку [OK]. Потім ви можете вибрати країну, в якій перебуваєте, і натиснути клавішу [OK] для підтвердження (якщо ви обрали декілька країн, вам необхідно буде ввести пароль).

Пристрій почне автоматичне налаштування після вибору **Почати сканування**. Під час автоматичного налаштування ви можете натиснути **Зупинити сканування**, щоб вийти з налаштування.

### Ручне налаштування антени DTV

Натисніть кнопку [MENU], виберіть [CH] > **DTV Manual Tuning**, натисніть кнопку [OK], щоб увійти в меню DTV Manual Tuning.

Натисніть кнопку [◀]/[▶] для вибору каналу, потім натисніть клавішу [▼] щоб **Почати сканування**, і натисніть клавішу [OK] для підтвердження операції.

### Ручне налаштування антени ATV

Натисніть кнопку [MENU], виберіть [CH] > **ATV Manual Tuning**, натисніть клавішу [OK], щоб увійти в меню ATV Manual Tuning.

Натисніть кнопку [◀]/[▶], щоб вибрати частоту, потім ви зможете вибрати **Сканувати вгору** або **Сканувати вниз**, щоб налаштуватися на високу або низьку частоту.

Під час налаштування ви можете натиснути **Зупинити сканування**, щоб вийти з налаштування.

## — Функція запису —

1. У режимі DTV натисніть клавішу [REC], на екрані з'явиться меню параметрів запису, і система відразу почне запис.
2. Натисніть клавішу [■] щоб зупинити та завершити запис.
3. Натисніть клавішу [MENU] та виберіть [📺] > **Список записів**, щоб вибрати файл, який ви хочете відтворити, потім натисніть кнопку [OK], щоб розпочати відтворення.

▶ **Відтворити** — відтворити.

■ **Стоп** — зупинити та вийти.

|| **Пауза** — поставити на паузу.

◀◀ **FB** — швидке перемотування назад, натисніть [▶||] для нормального відтворення.

▶▶ **FF** — швидке перемотування вперед, натисніть [▶||] для нормального відтворення.

▶| **Вперед** — перемотування на 30 секунд уперед.

◀| **Назад** — перемотування на 30 секунд назад.

### Примітка

1. Функція запису підтримує лише накопичувач із файловою системою FAT32. Накопичувачі з іншими файловими системами потрібно спершу відформатувати.
2. Перед форматуванням накопичувача зробіть резервну копію важливих даних, оскільки вміст накопичувача неможливо відновити після форматування.

## — Функція Тайм-шифт —

1. У режимі DTV натисніть кнопку [T-Shift], на екрані з'явиться меню параметрів Time Shift, а програма зупиниться.
2. Натисніть клавішу [▶||], щоб відновити програму відтворення. Натисніть клавішу [■], щоб зупинити та вийти з функції зсуву часу. Коли користувач залишає програму на короткий час, функція зсуву часу може призупинити та кешувати відтворювану програму на U-диск. Коли користувач повертається до програми, її відтворення продовжується.

▶ **Відтворити** — відтворити.

■ **Стоп** — зупинити та вийти.

|| **Пауза** — поставити на паузу.

◀ **FB** — швидке перемотування назад, натисніть [▶||] для нормального відтворення.

▶▶ **FF** — швидке перемотування вперед, натисніть [▶||] для нормального відтворення.

▶ **Вперед** — перемотування на 30 секунд уперед.

◀ **Назад** — перемотування на 30 секунд назад.

🕒 **Час відтворення** — виберіть час відтворення.

3. Клацання лівою клавішею миші має той самий ефект, що й натискання клавіші [OK] на пульті дистанційного керування;
4. Клацання правою клавішею миші має такий же ефект, як і натискання клавіші [↵] на пульті дистанційного керування.

## Налаштування мови введення

### 1. Мова

В смарт-режимі встановіть мову системи: виберіть **Налаштування > Мова** та натисніть кнопку [OK]. Натисніть кнопку [▲]/[▼] для вибору потрібної мови, а потім натисніть кнопку [OK].

### 2. Вибір методу введення

У смарт-режимі виберіть **Налаштування > Усі налаштування > Універсальний > Метод введення** та натисніть кнопку [◀]/[▶], щоб обрати метод введення. Ви також можете завантажити та встановити сторонні методи введення.

### 3. Встановлення системного часу

У смарт-режимі виберіть **Налаштування > Час > Авто-матична дата й час**, тоді буде встановлено час «Мережа», наданий мережею. Ви також можете встановити системний час в ручному режимі.

## — Смарт-застосунки —

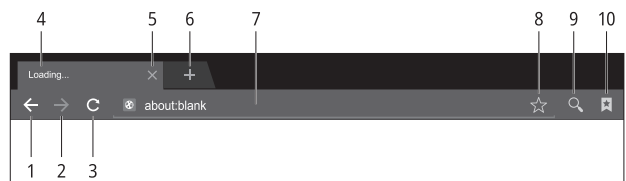
## Інструкція щодо використання інтелектуальної платформи

## Браузер

Ви можете використовувати браузер для перегляду тексту, відео, аудіо та іншої інформації з мережі Інтернет. Перш ніж вийти в мережу Інтернет, будь ласка, підключіть телевізор до інтернету (деталі дивіться у розділі «Налаштування мережі»).

### Примітка

Натисніть кнопку [MENU], щоб відобразити меню браузера.



- 1 — Повернутися до попередньої вебсторінки.
- 2 — Перейти до наступної вебсторінки.
- 3 — Оновити вебсторінку.
- 4 — Вкладка вебсторінки.
- 5 — Закрити вкладку.
- 6 — Додати нову вкладку.
- 7 — Поле введення URL-адреси (адресний рядок).
- 8 — Додати нову закладку.
- 9 — Введення пошукового запиту чи URL.
- 10 — Перегляд закладок.

### 1. Як отримати доступ до веб-адреси?

Натисніть кнопку [▲]/[▼]/[◀]/[▶], щоб вибрати адресний рядок, і введіть веб-адресу в адресному рядку, потім виберіть іконку → у способі введення та натисніть кнопку [OK], щоб отримати доступ до веб-сторінки.

## — Базові операції —

Натисніть кнопку [▲], щоб відкрити домашню сторінку.

1. Натисніть кнопку [▲]/[▼]/[◀]/[▶], щоб вибрати програму;
2. Натисніть кнопку [OK], щоб запустити програму;
3. Натисніть кнопку [↵], щоб повернутися до попередньої сторінки;

### Спеціальні поради

Операції в смарт-режимі є складними. Користувач може встановлювати застосунки різними способами, а операції, описані в даній інструкції, наведені лише з метою ознайомлення. Для нормальної роботи частини програм потрібне зовнішнє обладнання. Певні функції пульта дистанційного керування недоступні. Для більш зручного керування використовуйте USB-мишу та клавіатуру.

## — Швидкий старт —

Перед використанням пристрою, ознайомтеся з наведеними нижче операціями для кращого їх застосування.

### Керування мишкою

1. **Клацнути** — клацніть мишею та негайно відпустіть;
2. **Натиснути та утримувати** — клацніть мишею та утримуйте принаймні три секунди;

## 2. Як зберегти сторінку в Закладках?

Виберіть іконку  інтерфейсу браузера та натисніть кнопку [OK], щоб увійти до вкладки браузера та введення веб-адреси. Виберіть обліковий запис і натисніть кнопку [OK]. За допомогою кнопок [▲]/[▼], оберіть обліковий запис для зберігання, а потім натисніть кнопку [OK]. Виберіть «OK», після чого натисніть кнопку [OK], щоб додати закладку.

## 3. Як скопіювати та вставити текст на веб-сторінку?

Наведіть курсор на текст, який потрібно скопіювати, потім натисніть і утримуйте ліву клавішу миші. Коли на екрані з'явиться пара курсорів вибору, перетягніть курсор, щоб вибрати текст. Виберіть на екрані **Копіювати** та натисніть ліву клавішу миші. Виберіть кінцеве розташування, натисніть і утримуйте ліву клавішу миші та оберіть **Вставити** у спливаючому діалоговому вікні.

## Встановлення Арк

Встановлення Арк допомагає користувачам керувати програмами та дозволяє встановлювати або видаляти програми з локального диска.

### 1. Як встановити програму?

Виберіть **Мої програми > Усі програми > Диспетчер файлів** і натисніть кнопку [OK], щоб увійти, потім натисніть кнопку [▲]/[▼]/[◀]/[▶], щоб вибрати **Арк**, та кнопку [OK], щоб увійти. Виберіть цільовий інсталяційний файл на локальному диску та натисніть кнопку [OK] для встановлення. Потім виберіть **Встановити** та натисніть кнопку [OK]. Деякі Арк потребують налаштувань безпеки під час встановлення.

### 2. Як видалити програму?

Виберіть **Мої програми > Розумний помічник > Менеджер програм**. Виберіть програму, яку потрібно видалити, і натисніть кнопку [OK], потім оберіть **Видалити** та натисніть кнопку [OK] для видалення програми.

## Мультимедійний програвач

1. У смарт-режимі виберіть **Мультимедіа** в головному інтерфейсі та натисніть кнопку [OK], щоб запустити. Виберіть тип файлу: **Усі, Відео, Музика, Зображення**.

### 2. Відтворення файлів на локальному диску

Перед відтворенням файлів на локальному диску вставте USB-накопичувач в інтерфейс USB. Виберіть локальний дисковий пристрій у каталозі файлів і натисніть кнопку [OK], щоб увійти. Виберіть цільову папку або файл, натисніть кнопку [OK], щоб увійти в папку чи відтворити файл, і натисніть кнопку [↵], щоб повернутися на робочий стіл.

3. Натисніть кнопку [OK], щоб відобразити або приховати панель інструментів. Під час відтворення виберіть необхідний пункт меню та натисніть кнопку [OK], щоб виконати операцію. Ви можете натиснути кнопку [↵], щоб вийти з режиму відтворення.



### Увага!

1. Нестандартні USB-пристрої можуть не розпізнаватися телевізором. В такому випадку замініть на стандартний USB-пристрій.

2. Система потокового медіа має певні обмеження щодо формату файлів. Відтворення буде ненормальним, якщо воно виходить за межі системних обмежень.
3. Не витягайте USB-пристрій під час відтворення, інакше в системі чи пристрої можуть виникнути проблеми. Перш ніж замінити USB-пристрій, вимкніть живлення пристрою.
4. Система підтримує стандартні пристрої USB1.1 і USB2.0, такі як накопичувачі USB і портативні жорсткі диски.
5. Максимальний вихідний струму USB-порту цього пристрою становить 500 мА. Самозахист буде увімкнено, коли він перевищить цю межу. Будь ласка, використовуйте зовнішнє джерело живлення, якщо буде підключено зовнішній пристрій з потребою більшої сили струму.
6. Система складна. Під час читання або відтворення файлів екран має бути нерухомим, інакше певні функції можуть бути недоступні через сумісність і стабільність пристрою USB. У такому випадку вимкніть пристрій і повторно запустіть систему.

## — Налаштування мережі —

### Wi-Fi

1. У смарт-режимі оберіть **Налаштування > Мережа > Wi-Fi**, натисніть кнопку [OK], потім натисніть кнопку [◀]/[▶], щоб вибрати **Увімкнути** або **Вимкнути**, і пристрій автоматично шукатиме сигнал найближчої бездротової мережі, якщо вибрати **Увімкнути**. Пошук мережі Wi-Fi з іконкою  означає, що апарат підключається до мережі без пароля. Мережа з іконкою  означає, що вона зашифрована, і ви повинні ввести правильний пароль для підключення до мережі.
2. Зі списку мереж оберіть мережу, яку ви бажаєте використовувати, і натисніть клавішу [OK];
3. Введіть пароль підключення до мережі у полі **Пароль**, потім виберіть **Підключитися** та натисніть клавішу [OK], щоб підключитися до мережі.

### Налаштування Ethernet-підключення

1. Виберіть **Налаштування > Мережа > Інтернет** і натисніть клавішу [OK].
2. Увімкніть **Автоматичне підключення** і ваш пристрій автоматично отримує IP-адресу.
3. Якщо ваші пристрої не підтримують автоматичне отримання IP-адреси, вам потрібно вимкнути **Автоматичне підключення** та ввести підключення вручну. Потім виберіть **IP-Setting** і натисніть клавішу [OK] для входу.
4. Введіть IP-адресу, маску підмережі, шлюз і DNS1, DNS2.
5. Для підключення до мережі виберіть **OK** і натисніть кнопку [OK].

### Портативна точка доступу

1. Виберіть **Налаштування > Мережа > Портативна точка доступу** та натисніть кнопку [OK].
2. Виберіть **Налаштування точки доступу** та встановіть значення **Увімкнути**.
3. Введіть назву точки доступу в поле імені мережі.

- У полі безпеки натисніть кнопку [◀]/[▶], щоб вибрати тип безпеки. Якщо для типу безпеки вибрано значення **Немає**, будь-кому, хто шукає вашу мережу, не потрібен пароль для підключення до неї.  
Якщо вибрано шифрування WPA2 PSK, потрібно ввести пароль, що містить 8 і більше восьми символів. Кожен, хто шукає вашу спільну мережу Wi-Fi, повинен ввести правильний пароль для підключення до неї.
- Ви можете ввести пароль у полі пароля для себе.
- Виберіть **Зберегти** та натисніть кнопку [OK], щоб зберегти налаштування. Тоді інші пристрої поблизу при пошуку мережі Wi-Fi знаходять вашу точку доступу.

## Важливі положення щодо мережевих служб

Увесь вміст і послуги, отримані за допомогою цього телевізора, належать третім особам і захищені законами про авторське право, патентні права, права на товарні знаки та/або інші права інтелектуальної власності. Зазначений вміст і послуги призначені лише для ваших некомерційних цілей. Забороняється використовувати будь-який вміст або послуги без дозволу власника вмісту або постачальника послуг.

Наша компанія не несе відповідальності за будь-які прямі, непрямі та випадкові збитки, чи збитки, спричинені вашим доступом або доступом третьої сторони до будь-якого вмісту чи послуги, будь-якої інформації чи програмного забезпечення сторонніх розробників за допомогою цього пристрою за будь-яких обставин.

Послуги третіх сторін можуть бути змінені, видалені або припинені без попереднього повідомлення. Наша компанія не передбачає і не гарантує безперервний доступ деяких послуг або вмісту протягом будь-якого періоду часу.

Наша компанія не несе відповідальності за надання вищевказаних послуг та вмісту. Крім того, ми не несемо жодної відповідальності за обслуговування клієнтів.

У разі якщо у вас виникнуть проблеми та запитання щодо відповідної послуги чи вмісту, звертайтеся безпосередньо до провайдерів цих послуг чи вмісту.

## Усунення несправностей

- **Зображення на екрані телевізора сніжить, а звук супроводжується шумом**
  - Перевірте надійність підключення штекера антени та стан кабелю.
  - Перевірте тип антени (VHF/UHF).
  - Відрегулюйте напрямок і положення антени.
  - Спробуйте використати підсилювач сигналу.
- **Відсутні зображення та звук. Світлові індикатори не горять**

Перевірте чи є підключення до мережі живлення.


- **Пунктирні лінії або смуги на телевізійному зображенні**

Не використовуйте електричний фен поряд з телевізором і відрегулюйте напрям антени, щоб зменшити рівень перешкод.

- **На екрані телевізора виникають подвійні зображення**

- Використовуйте високоорієнтовану антену.
- Відрегулюйте напрям антени.

- **Зображення безбарвні**

Перейдіть до налаштувань  (Зображення) та збільшіть насиченість кольору.

- **В телевізорі відсутній звук**

- Відрегулюйте гучність до потрібного рівня.
- Натисніть клавішу [MUTE] на пульті дистанційного керування, щоб вийти з беззвучного режиму.

- **На екрані телевізора відсутнє зображення вхідного сигналу. Світловий індикатор блимає**

- Перевірте чи сигнальний з'єднувальний кабель закріплений та не відпадає. Повторно підключіть його.
- Можливо пристрій перебуває в режимі очікування. Перезавантажте його.

- **Відстань дистанційного керування коротка або неконтрольована**

- Приберіть сторонні предмети, які можуть блокувати приймальне вікно дистанційного керування.
- Замініть батарею.

- **Браузер не переходить за посиланнями**

- Зверніться до адміністратора мережі, щоб отримати IP-адресу та інші параметри.
- Перевірте з'єднання мережевого кабелю.
- Зверніться до провайдера мережі.

- **Онлайн-відео відтворюється дуже повільно**

- Підключіться до швидшої мережі.
- Спробуйте використати інші сайти, щоб отримати кращі ресурси.

- **Пристрій працює повільно, збій в системі або не вдається керувати пристроєм**

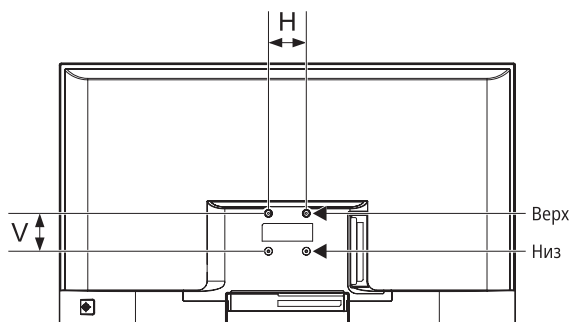
Від'єднайте пристрій від джерела живлення, а через 1-2 хвилини підключіть джерело живлення, після чого знову увімкніть телевізор.

## Використання настінного кріплення телевізора



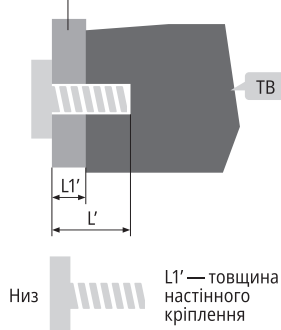
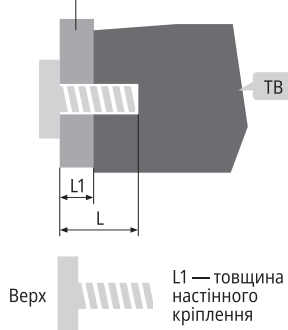
**Увага!**

- Для монтажу телевізора на стіні необхідно придбати відповідне кріплення (кронштейн).
- Щоб запобігти падінню, переконайтеся, що несуча здатність стіни, на якій встановлюється кріплення, не менше ніж у 4 рази перевищує вагу телевізора та настінного кріплення.
- Для встановлення використовуйте інструкцію, що надана разом із телевізором і настінним кріпленням.
- Переконайтеся, що у частині стіни, на якій буде встановлено кріплення, немає кабелю чи каналу.
- Для монтажу телевізора зверніться до відповідного фахівця. Виробник не несе відповідальності за нещасні випадки, тілесні ушкодження або пошкодження, спричинені неправильним встановленням телевізора.



Настінне кріплення

Настінне кріплення



L1 — товщина настінного кріплення

L1' — товщина настінного кріплення

| Відстань між отворами на стіні (H×V), мм | Рекомендовані гвинти (рекомендована довжина болта), мм   |
|--|--|
| 75 × 75                                  | Верх: 2 × M4 (L=8+L1),<br>дрібні гвинти для кріплення<br>Низ: 2 × ST4 (L'=8+L1'),<br>саморізи з плоскою голівкою |

**32"**

Саморізи ST4 × 10 мм із плоскою голівкою 2 шт. (додатково)

### Примітка

1. Якщо перед установкою настінного кріплення в отворах для гвинтів буде потрібно вийняти деякі з них, їх необхідно вийняти та відкласти для подальшого використання.
2. Шурупи підбирайте відповідно до вашої ситуації.
3. Якщо в комплекті ідуть самонарізні гвинти з плоскою голівкою, ви повинні оцінити чи придатні вони для використання у конкретно ваших умовах.

## Технічні характеристики

### Головний блок

#### G-PLUS TV32HA1

|                                |                                    |
|--------------------------------|------------------------------------|
| Макс. роздільна здатність      | 1366×768                           |
| Найкраща роздільна здатність   | 1366×768 при 60 Гц                 |
| Джерело живлення               | 100-240 В змінного струму 50/60 Гц |
| Споживана потужність динаміків | 6 Вт + 6 Вт                        |

#### G-PLUS TV32FA1

|                                |                                    |
|--------------------------------|------------------------------------|
| Макс. роздільна здатність      | 1920×1080                          |
| Найкраща роздільна здатність   | 1920×1080 при 60 Гц                |
| Джерело живлення               | 100-240 В змінного струму 50/60 Гц |
| Споживана потужність динаміків | 6 Вт + 6 Вт                        |

### Розміри (Д×Ш×В) і вага

|                       |   |
|-----------------------|---|
| Розміри без підставки | без упаковки: 731 × 68 × 433 мм   |
| Розміри з підставкою  | без упаковки: 731 × 68 × 486 мм<br>з упаковкою: 797 × 108 × 483 мм<br>вага нетто: 3,9 кг<br>вага брутто: 5,1 кг |

|                       |  |
|-----------------------|--|
| Розміри без підставки | без упаковки: 730 × 68 × 471 мм  |
| Розміри з підставкою  | без упаковки: 730 × 193 × 524 мм<br>з упаковкою: 797 × 108 × 522 мм<br>вага нетто: 4,1 кг<br>вага брутто: 5,4 кг |

|                       |  |
|-----------------------|--|
| Розміри без підставки | без упаковки: 720 × 68 × 427 мм  |
| Розміри з підставкою  | без упаковки: 720 × 172 × 446 мм<br>з упаковкою: 789 × 109 × 477 мм<br>вага нетто: 3,9 кг<br>вага брутто: 5,2 кг |

|                       |  |
|-----------------------|--|
| Розміри без підставки | без упаковки: 720 × 69 × 427 мм  |
| Розміри з підставкою  | без упаковки: 720 × 172 × 446 мм<br>з упаковкою: 789 × 109 × 477 мм<br>вага нетто: 3,9 кг<br>вага брутто: 5,2 кг |

|                       |  |
|-----------------------|--|
| Розміри без підставки | без упаковки: 720 × 70 × 427 мм  |
| Розміри з підставкою  | без упаковки: 720 × 172 × 448 мм<br>з упаковкою: 789 × 109 × 477 мм<br>вага нетто: 3,9 кг<br>вага брутто: 5,2 кг |

|                       |  |
|-----------------------|--|
| Розміри без підставки | без упаковки: 720 × 72 × 427 мм  |
| Розміри з підставкою  | без упаковки: 720 × 172 × 446 мм<br>з упаковкою: 789 × 109 × 477 мм<br>вага нетто: 3,9 кг<br>вага брутто: 5,2 кг |

### Експлуатаційне середовище

Температура: 5°C — 40°C

RH: 20% — 80%

Атмосферний тиск: 86 кПа — 106 кПа

### Середовище зберігання

Температура: -20°C — 55°C

RH: 20% — 80%

Атмосферний тиск: 86 кПа — 106 кПа

### Технічні характеристики телевізора

1. Підтримка стандартів  
ATV: PAL D/K, I, B/G, SECAM D/K, B/G.  
DTV: DVB-T/T2/C (функція DVB-S/S2).
2. Антенний вхід: коаксіальний кабель 75 Ω, несиметричний.
3. AV відеовхід: 75 Ω, 1±0,1 Vp-p, роз'єм RCA.
4. AV аудіовхід: 20 Ω, 0,2 ~ 2 Vrms.
5. HDMI відеовхід: 480i, 480P, 576i, 576P, 720P, 1080i, 1080P.
6. Конкретні обсяги внутрішньої пам'яті залежать від фактичної конфігурації.
7. Обсяг кеш-пам'яті залежить від фактичної конфігурації.
8. Бездротове підключення: Wi-Fi (IEEE 802.11 b/g/n).
9. Інтелектуальна операційна система: Android.

### Режим екрану HDMI

#### G-PLUS TV32HA1

| № | Режим | Роздільна здатність | Швидкість оновлення даних |
|---|-------|---------------------|---------------------------|
| 1 | VGA   | 720×400             | 70 Гц                     |
| 2 | VGA   | 640×480             | 60 Гц                     |
| 3 | SVGA  | 800×600             | 60 Гц                     |
| 4 | XGA   | 1024×768            | 60 Гц                     |
| 5 | WXGA  | 1360×768            | 60 Гц                     |

#### G-PLUS TV32FA1

| № | Режим | Роздільна здатність | Швидкість оновлення даних |
|---|-------|---------------------|---------------------------|
| 1 | VGA   | 640×480             | 60 Гц                     |
| 2 | SVGA  | 800×600             | 60 Гц                     |
| 3 | XGA   | 1024×768            | 60 Гц                     |
| 4 | SXGA  | 1280×1024           | 60 Гц                     |
| 5 | WXGA  | 1600×900            | 60 Гц                     |
| 6 | WUXGA | 1920×1080           | 60 Гц                     |

### Електроспоживання

| Режим            | Споживання енергії |           |
|------------------|--------------------|-----------|
|                  | 21,5" / 23,6"      | 32" / 40" |
| Робочий режим    | ≤38 W              | ≤55 W     |
| Режим очікування | ≤0,5 W             | ≤0,5 W    |