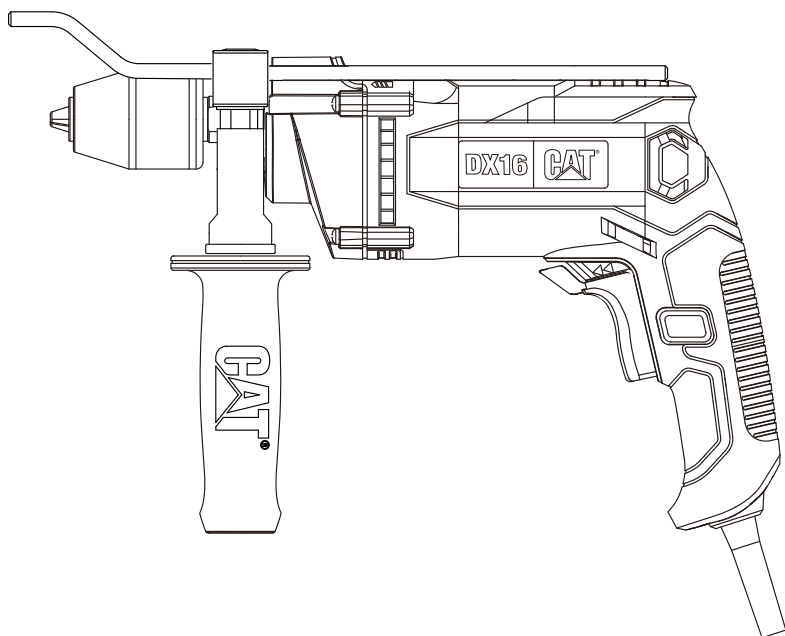


CAT[®]



850W

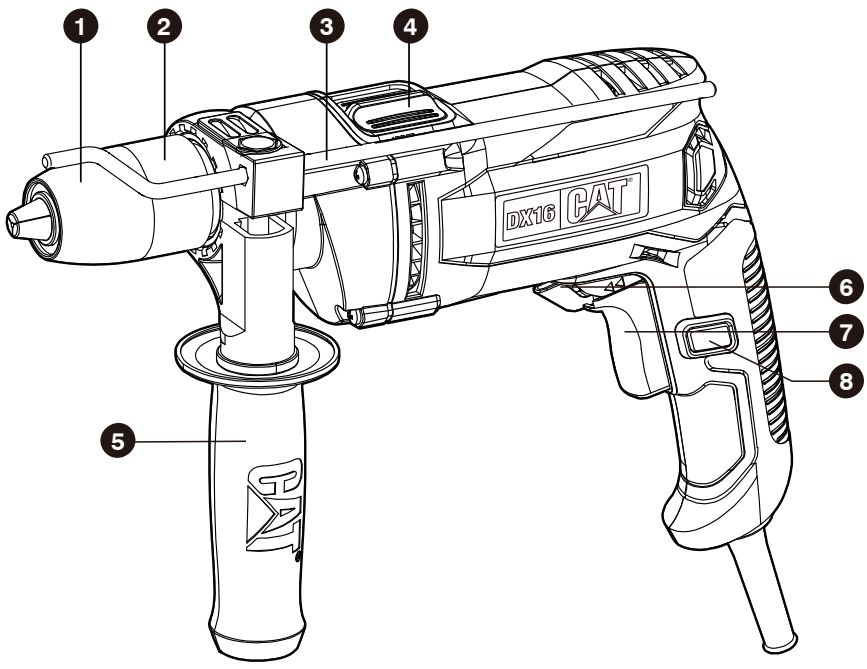
DX16

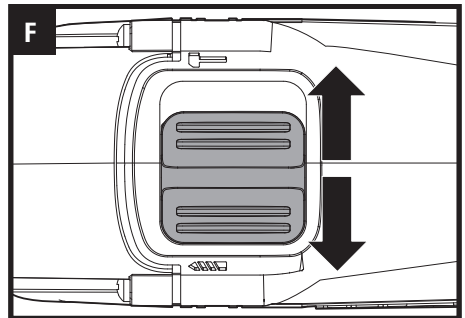
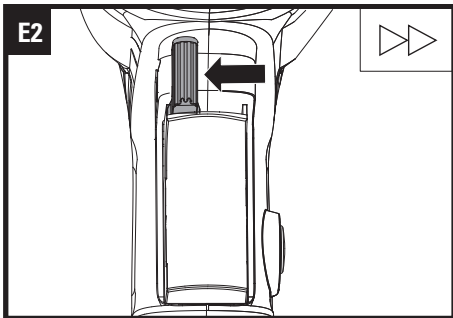
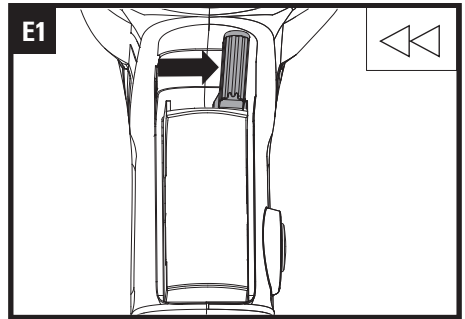
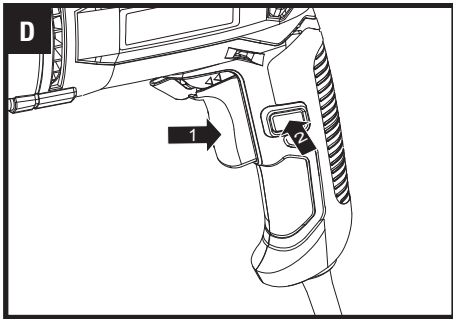
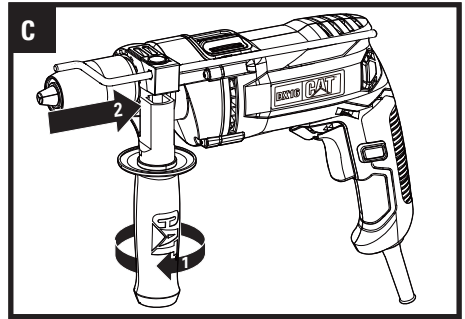
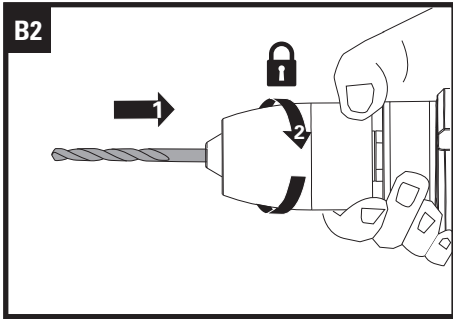
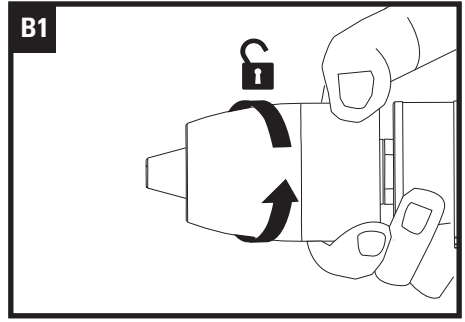
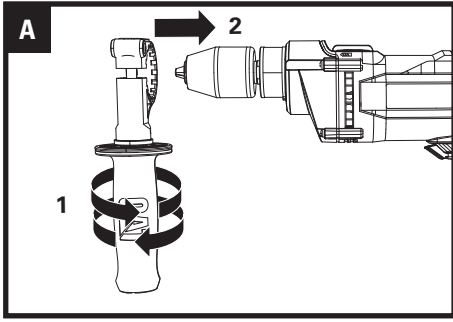


УДАРНИЙ ДРИЛЬ

УКР

ОРИГІНАЛЬНА ІНСТРУКЦІЯ З БЕЗПЕЧНОГО
ВИКОРИСТАННЯ ПРИБАДУ





ЗАГАЛЬНІ ПРАВИЛА БЕЗПЕКИ ЩОДО ВИКОРИСТАННЯ ЕЛЕКТРОІНСТРУМЕНТУ

Обов'язково прочитайте всі застереження щодо техніки безпеки, інструкції, ілюстрації та специфікації, що постачаються разом із цим електроінструментом.

Невиконання всіх наведених нижче інструкцій може призвести до ураження електричним струмом, пожежі та/або серйозних травм.

Збережіть даний посібник для використання в майбутньому. Термін «електроінструмент» в даному посібнику стосується вашого електроінструменту, що працює від мережі (з проводом), або електроінструменту, що працює від акумулятора (без проводу).

1) Безпека робочої зони

- Тримайте робоче місце чистим і добре освітленим. Засмічені або темні місця, де використовуються електроінструменти можуть стати причиною нещасних випадків.
- Не використовуйте електроінструменти у вибухонебезпечних середовищах, наприклад, у приміщеннях де розміщені легковисхідні рідини, газу або пил. Електроінструменти створюють іскри, які можуть стати причиною займання пилу та парів.
- Тримайте дітей і сторонніх осіб подалі під час роботи з електроінструментом. Відволікання, під час роботи з електроінструментом, може призвести до втрати контролю над ним, а як наслідок до травмування.

2) Електробезпека

- Вилка електроінструмента повинна відповідати розетці. Ніколи не модифікуйте вилку. Не використовуйте предхитки та штепсельні вилки із заземленими електроінструментами. Немодифіковані вилки та відповідні розетки зменшують ризик ураження електричним струмом.
- Уникайте контакту тіла із заземленими поверхнями, такими як труби, радіатори, плити та холодильники, це призводить до підвищення ризику ураження електричним струмом.
- Не піддавайте електроінструмент впливу дощу або вологих погодних умов. Попадання води в електроінструмент збільшує ризик ураження електричним струмом.
- Слід обережно поводитись з шнуром живлення. Ніколи не використовуйте шнур для перенесення електроінструменту, під час від'їзду приладу від електромережі тягніть за вилку, а не за шнур. Тримайте шнур подалі від джерел тепла, гострих країв або рухомих частин. Пошкодження або заплутання шнура живлення збільшує ризик ураження електричним струмом.
- Під час роботи з електроінструментом на відкритому повітрі використовуйте подовжувач, придатний для використання поза приміщенням. Використання подовжувача, зменшує ризик ураження електричним струмом.
- Якщо використання електроінструмента у вологому середовищі неминуче, використовуйте джерело живлення, захищене пристроєм захисного відключення (RCD). Використання УЗО знижує ризик ураження електричним струмом.

3) Особиста безпека

- Будьте пильні, завжди стежте за тим, що ви робите та керуйтеся здоровим глуздом під час роботи з електроінструментом. Забороняється працювати з електроінструментом, якщо ви втомлені або перебуваєте під впливом наркотиків, алкоголю чи ліків. Хвилинка неуважності під час роботи з електроінструментом може призвести до серйозних травм.
- Використовуйте засоби індивідуального захисту. Завжди надягайте засоби захисту для очей. Захисне обладнання, наприклад, протипилова маска, нековке захисне взуття, каска або засоби захисту слуху, які використовуються у відповідних умовах, зменшують ризик травмування.
- Запобігайте невинному запуску електроінструменту. Перед підключенням до джерела живлення та/або акумуляторної батареї, підняттям або перенесенням інструменту переконайтеся, що перемикач знаходиться у положенні вимкнено. Перенесення електроінструментів із пальцем на вимикачі або вимкнення електроінструментів, з увімкненим перемикачем, може призвести до нещасних випадків.
- Перед увімкненням електроінструменту вийміть усі регульовані або гайкові ключі. Гайковий або ключ, залишений на обертовій частині електроінструменту, може призвести до травмування.
- Не перенавантажуйте руки. Завжди зберігайте правильну опору та рівновагу під час використання електроінструменту. Це дозволить вам краще контролювати електроінструмент у несподіваних ситуаціях.
- Одягайте правильно під час використання електроінструменту. Не одягайте вільний одяг або прикраси під час роботи з електроінструментами. Тримайте волосся та одяг подалі від рухомих частин електроприладу. Вільний одяг, прикраси або довге волосся можуть потрапити в рухомі частини.

- Якщо під час роботи з електроінструментом, передбачені пристрої для підключення приладів для видалення та збору пилу, переконайтеся, що вони підключені та використовуються належним чином. Використання пилозбірника може зменшити небезпеку, пов'язану з пилом.
- Не будьте надто самовпевненими під час використання інструментів, оскільки навіть якщо ви знайомі з функціонуванням та принципом роботи електроінструментів та частію ними користуєтесь не ігноруйте принципи безпеки поведінки з ними. Необережне поведінка з електроінструментами може призвести до серйозних травм.

4) Використання та догляд за електроінструментом

- Не прикладайте силу під час роботи з електроінструментом. Використовуйте електроінструменту у відповідності до його призначення. Використовуйте електроінструменту у відповідності до його принципу роботи та на відповідній швидкості.
- Не використовуйте електроінструмент, якщо вимикач не вмикає та не вимикає його. Будь-який електроінструмент, яким не можна керувати за допомогою перемикача, є небезпечним і потребує ремонту.
- Завжди від'єднуйте вилку від джерела живлення та/або виймайте акумуляторну батарею, якщо вона знімається, з електроінструменту, перш ніж робити будь-які налаштування, змінювати акумулятори або перед його зберіганням. Такі профілактичні заходи безпеки знижують ризик випадкового увімкнення електроінструменту.
- Зберігайте електроінструменти в недоступному для дітей місці та не дозволяйте особам, які не знайомі з електроінструментом або які не ознайомлені з інструкціями з експлуатації, працювати з ним. Електроінструменти небезпечні в руках ненавчених користувачів.
- Рекомендується часто проводити обслуговування електроінструментів та аксесуарів. Завжди перевіряйте, чи немає зміщень або задіяння рухомих частин, поломки частин та будь-яких інших аспектів, які можуть вплинути на роботу електроінструмента. Якщо електроінструмент пошкоджено, відремонтуйте його перед використанням. Причиною багатьох нещасних випадків є поганий догляд за електроінструментами.
- Тримайте різці інструменту гострими та чистими. Доглянути інструменти з гострими ріжучими краями сприяє менш шкідливій до обслуговування, і ними легше керувати.
- Використовуйте електроінструмент, аксесуари та насадки, тощо, відповідно до інструкцій, враховуючи умови роботи та роботу, яку необхідно виконати. Використання електроінструменту для операцій, відмінних від їх призначення, може призвести до небезпечної ситуації.
- Тримайте ручки та поверхні для утримання електроінструменту сухими та чистими від масла та жиру. Слизькі рукоятки та поверхні для утримання приладу не сприяють безпечному поведінку та контролюванню інструменту у несподіваних ситуаціях.

5) Обслуговування

- Обслуговування електроінструменту повинно проводитись кваліфікованим спеціалістом із використанням лише ідентичних запчастин. Це сприятиме безпечному використанню електроінструменту.

ЗАСТЕРЕЖЕННЯ ЩОДО БЕЗПЕЧНОГО ВИКОРИСТАННЯ ДРИЛЯ

- Інструкції з техніки безпеки для всіх операцій
- Під час ударного свердління надягайте навушники. Вплив шуму може призвести до втрати слуху.
- Тримайте електроінструмент за ізольовані поверхні під час виконання будь-яких операцій, де ріжучий інструмент або кріплення можуть торкатися прихованої проводки. Контакт ріжучих або кріпильних елементів приладу з проводом під напругою може призвести до того, що відкриті металеві частини електроінструменту отримають напругу, а користувача може вразити електричним струмом.
- Інструкції з техніки безпеки при використанні довгих свердел
- Ніколи не працюйте на швидкості, вищій за максимальну швидкість свердела. На вищих швидкостях свердело може зігнути, якщо вільно дозволити йому вільно обертатися без контакту з деталлю, що може призвести до травм.
- Завжди починайте свердління виключно на низькій швидкості з торканням свердела до деталі. На більш високих швидкостях свердело може зігнути, якщо дозволити йому вільно обертатися без контакту із деталлю, що може призвести до травмування.
- Під час роботи з дрілью прикладайте зусилля, у вигляді тиску виключно до свердела. Не тисніть на свердело з надмірною силою, оскільки біти можуть зігнути, спричинивши поломку або втрату контролю над приладом, що в свою чергу може призвести до травмування.

СИМВОЛИ



Щоб зменшити ризик отримання травм, користувач повинен прочитати посібник з експлуатації



ПОПЕРЕДЖЕННЯ



Носіть засоби захисту очей



Носіть засоби захисту слуху



Носіть маску від пилу



Подвійна ізоляція

ДЕТАЛІ ТА КОМПОНЕНТИ

1. ШВИДКОЗАЖИМНИЙ ПАТРОН (Передня частина)
2. ШВИДКОЗАЖИМНИЙ ПАТРОН (Задня частина)
3. ОБМЕЖУВАЧ ГЛИБИНИ СВЕРДЛІННЯ
4. ПЕРЕМИКАЧ МІЖ ФУНКЦІЯМИ ДРИЛЯ/УДАРНОГО ДРИЛЯ
5. ДОПОМІЖНА РУЧКА
6. КЕРУВАННЯ ОБЕРТАННЯМ(за годинниковою стрілкою або навпаки)
7. ПЕРЕМИКАЧ УВИМКН/ВИМКН
8. КНОПКА БЛОКУВАННЯ

* Не всі аксесуари, зображені або описані, входять до стандартного комплекту постачання моделі.

УКР

ТЕХНІЧНІ ХАРАКТЕРИСТИКИ

Напруга	220-240В~50/60Гц	
Споживана потужність	850 Вт	
Швидкість без навантаження	0-3000 об/хв	
Частота ударів	0-48000 ударів на хвилину	
Діаметр патрона	13 мм	
Макс. потужність буріння	Сталь	13мм
	Дерево	35мм
	Бетон	20мм
Клас захисту	□/II	
Вага приладу	2.45 кг	

АКСЕСУАРИ

Допоміжна ручка	1
Обмежувач глибини	1

Ми рекомендуємо вам купувати аксесуари в тому ж магазині, де ви придбавали інструмент. Додаткову інформацію, дивіться на упаковці аксесуарів. Персонал магазину може допомогти вам і дати поради щодо вибору необхідного аксесуару.

ІНСТРУКЦІЯ З ЕКСПЛУАТАЦІЇ



ПРИМІТКА: перед використанням інструменту важливо прочитайте інструкцію.

БЕЗПЕЧНЕ ВИКОРИСТАННЯ

Даний інструмент призначений для ударного свердління цегли, бетону і каміння, а також для свердління деревини, металу та пластику.

МОНТАЖ

1. МОНТАЖ ДОПОМІЖНОЇ РУЧКИ (ДИВ. МАЛ. А)

Поверніть рукоятку проти годинникової стрілки, щоб послабити допоміжну ручку.

Вставте допоміжну ручку на дріль і поверніть її в потрібне робоче положення. Поверніть рукоятку за годинниковою стрілкою, щоб затиснути допоміжну ручку. Під час роботи завжди використовуйте допоміжну ручку.



УВАГА! ПЕРЕД ВИКОРИСТАННЯМ ІНСТРУМЕНТУ, ЗАВЖДИ ПЕРЕВІРЬТЕ ТА МІЦНО ВСТАНОВЛЮЙТЕ РУЧКУ, ЩОБ УНИКНУТИ НЕЩАСНОГО ВИПАДКУ.

2. ВСТАВЛЕННЯ БІТ У ПАТРОН (Не вводити до комплексу постачання) (ДИВ. МАЛ. В1, В2)

Поверніть передню частину патрона проти годинникової стрілки, утримуючи задню частину, щоб відкрити зажими патрона. Вставте свердло між зажимами патрона та поверніть передню частину патрона в протилежному напрямку.

Переконайтеся, що свердло знаходиться в центрі зажимів патрона. Тепер ваше свердло надійно затиснуто в патроні.

3. ВСТАНОВЛЕННЯ/РЕГУЛЮВАННЯ ОБМЕЖУВАЧА ГЛИБИНИ (ДИВ. МАЛ. С)

Обертайте рукоятку проти годинникової стрілки, щоб послабити додаткову ручку, та вставте обмежувач глибини у верхній отвір додаткової ручки.


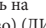
Регулюйте довжину обмежувача глибина, доки відстань між кінцем обмежувача та кінцем свердла не дорівнюватиме глибині отвору, який ви хочете зробити. Після цього затисніть/закріпіть обмежувач глибини, обертаючи ручку за годинниковою стрілкою.

4. ПЕРЕМИКАЧ ТА КНОПКА БЛОКУВАННЯ (ДИВ. МАЛ. D)

Натисніть кнопку ввімкнення/вимкнення, потім натисніть кнопку блокування, після цього відпустіть спочатку вимикач, а потім кнопку блокування. Ваш перемикач тепер заблоковано для безперервного використання. Щоб вимкнути інструмент, просто натисніть і відпустіть вимикач.

Цей інструмент має перемикач із змінною швидкістю, який забезпечує вищу швидкість при збільшенні тиску перемикача ввімкнення/вимкнення та працює на нижчій швидкості під час зменшення тиску на забезпечує перемикач увімкнення/вимкнення. Швидкість регулюється посиленням натисканням перемикача.

5. КЕРУВАННЯ ОБЕРТАННЯМ (за годинниковою стрілкою або навпаки)

Для свердління натисніть на перемикач  (важіль перемищено вправо) (ДИВ. МАЛ. E1). Натисніть на перемикач  (важіль перемищено вліво) (ДИВ. МАЛ. E2), щоб вивільнити заклиниле свердло.





УВАГА! Ніколи не змінюйте напрямок обертання, під час того, коли інструмент працює, зачекайте, поки він зупиниться.



УВАГА! Ніколи не переміщуйте важіль керування обертанням вперед/назад, коли дріль працює або перемикач увімкнення/вимкнення заблоковано, оскільки це може пошкодити дріль.

6. ПЕРЕМИКАЧ МІЖ ФУНКЦІЯМИ ДРИЛЯ/УДАРНОГО ДРИЛЯ (ДИВ. МАЛ. F)

Під час свердління цегляної кладки та бетону виберіть положення  При свердлінні дерева, металу, пластику оберіть положення 

ПОРАДИ ДЛЯ ЕКСПЛУАТАЦІЇ

ДРИЛЯ

1. СВЕРДІННЯ КЛАДКИ ТА БЕТОНУ

Встановіть перемикач вибору функцій дрילה/ударного дрילה в положення «Символ молотка». Для свердління бетону та цегляної кладки слід завжди використовувати свердла з карбіду вольфраму та працювати інструментом на високій швидкості.

2. СВЕРДЛЕННЯ СТАЛІ

Встановіть перемикач вибору функцій дрילה/ударного дрילה в положення «символ свердла». Свердла HSS слід завжди використовувати для свердління сталі з меншою швидкістю.

3. ЗАГВИНЧУВАННЯ

Встановіть перемикач вибору функцій дрילה/ударного дрילה в положення «символ свердла». Використовуйте низьку швидкість, щоб закрутити або викрутити гвинти.

4. НАПРАВЛЯЮЧІ ОТВОРИ

Під час свердління великого отвору у міцному матеріалі (наприклад, у сталі) ми рекомендуємо спершу просвердити невеликий отвір перед використанням великого свердла.

5. СВЕРДЛІННЯ ПЛИТКИ

Щоб свердити плитку, установіть перемикач вибору функцій дрילה/ударного дрילה в положення «символ свердління». Коли плитку буде просвердлено, перейдіть у положення «символ молотка».

6. ОХОЛОДЖЕННЯ МОТОРА

Якщо ваш електроінструмент стає занадто гарячим, встановіть максимальну швидкість і запустіть без навантаження протягом 2-3 хвилин, щоб охолодити двигун.

ОБСЛУГОВУВАННЯ

- Вийміть вилку з розетки перед виконанням будь-яких функцій з налаштування, обслуговування чи технічного обслуговування інструменту.
- Ваш електроінструмент не потребує додаткового змащення чи обслуговування.
- У вашому електроінструменті немає частин, які можуть обслуговуватися користувачем.
- Ніколи не використовуйте воду або хімічні засоби для очищення електроінструменту.
- Протирайте інструмент сухою тканиною.
- Завжди зберігайте електроінструмент у сухому місці.
- Тримайте вентиляційні отвори двигуна чистими. Т
- Тримайте всі робочі елементи керування чистими від пилу та бруду. Іноді через вентиляційні отвори можна побачити іскри. Це нормально і не може пошкодити ваш електроінструмент.
- Якщо шнур живлення пошкоджено, для уникнення небезпеки, його має замінити виробник, його сервісний агент або особа з аналогічною кваліфікацією.



www.catpowertools.com



©2021 Caterpillar. CAT, CATERPILLAR, їхні відповідні логотипи, «Caterpillar Yellow», фірмове оформлення «Power Edge», а також фірмовий стиль і ідентифікація продукту, що використовуються тут, є товарними знаками Caterpillar і не можуть використовуватися без дозволу. Positec Group Limited, ліцензіар Caterpillar Inc