

ufesa

Пилосос без мішка

AP5150



Інструкція з використання



МИ ВДЯЧНІ ВАМ ЗА ВИБІР ПРОДУКЦІЇ UFESA ТА БАЖАЄМО,
ЩОБ ЦЕЙ ПРИСТРІЙ ФУНКЦІОНУВАВ І ПРИНОСИВ
ВАМ ЗАДОВОЛЕННЯ ТА НАСОЛОДУ.

ЗАСТЕРЕЖЕННЯ

ПЕРШ НІЖ КОРИСТУВАТИСЯ ПРИСТРОЄМ, УВАЖНО ОЗНАЙОМТЕСЯ З ІНСТРУКЦІЯМИ З ЕКСПЛУАТАЦІЇ. ЗБЕРІГАЙТЕ ЦЕЙ ПОСІБНИК У БЕЗПЕЧНОМУ МІСЦІ, ЩОБ МАТИ ЗМОГУ СКОРИСТАТИСЯ НИМ ЗА ПОТРЕБИ.

ОПИС

1. Кнопка автоматичного змотування шнура електроживлення
2. Кнопка ввімкнення/вимкнення
3. Регулятор потужності всмоктування
4. Контейнер для сміття
5. Гнучкий шланг
6. Телескопічна трубка
7. Щітка для підлоги

ІНСТРУКЦІЇ З ТЕХНІКИ БЕЗПЕКИ

Цим пристроєм можуть користуватися діти віком понад 8 років, а також особи з обмеженими фізичними, сенсорними чи розумовими здібностями або відсутністю досвіду і знань, якщо вони перебувають під наглядом або отримали інструкції з використання пристрою безпечним способом і розуміють пов'язані з цим ризики.

Діти не повинні гратися з цим пристроєм. Діти не повинні проводити очищення та обслуговування пристрою, якщо вони перебувають без нагляду.

Якщо шнур електроживлення цього пристрою пошкоджено, його необхідно обов'язково замінити, звернувшись до виробника, його авторизованого сервісного центру або належно уповноважених осіб, щоб уникнути небезпечних ситуацій.

Перед очищенням або технічним обслуговуванням пристрою необхідно витягнути вилку з розетки.

ВАЖЛИВІ ЗАСТЕРЕЖЕННЯ

Перед підключенням пристрою до електромережі перевірте, чи відповідає напруга в мережі напрузі, зазначеній на заводській табличці пристрою.

Під час користування пристроєм не допускається перекручування шнура живлення чи його намотування на пристрій. Не тягніть за шнур живлення, щоб від'єднати його від розетки.

Не користуйтеся, не підключайте і не відключайте пристрій від електромережі мокрими руками чи ногами.

Очищення виконуйте відповідно до розділу «Догляд та очищення» цього посібника.

У разі виникнення будь-якої несправності чи пошкодження негайно відключіть пристрій від електромережі та зверніться до авторизованої служби технічної допомоги.

Щоб уникнути будь-якої небезпеки, не відкривайте пристрій. Ремонт чи будь-які операції з пристроєм має право виконувати лише кваліфікований технічний персонал Офіційної служби технічної підтримки бренду.

У разі неправильного користування або неналежного поводження з пристроєм гарантія втрачає чинність. Ремонт цього пристрою може здійснювати лише авторизований сервісний центр технічної допомоги.

Цей пристрій призначений виключно для побутового використання, в жодному разі не для комерційного чи промислового використання. У разі неправильного використання або втручання у пристрій, він не підлягає гарантійному обслуговуванню.

Не використовуйте пристрій для збирання рідин (води тощо), гострих предметів (шпильок, цвяхів, скла тощо), предметів, що легко займаються (сірників, сигарет тощо).

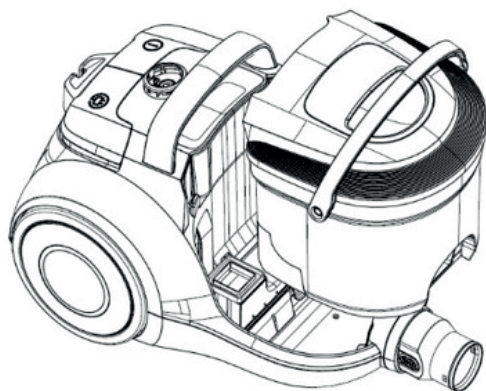
B&B TRENDS S.L. відмовляється від будь-якої відповідальності за шкоду, яка може бути заподіяна людям, тваринам чи предметам внаслідок недотримання цих застережень.

ІНСТРУКЦІЇ З ЕКСПЛУАТАЦІЇ

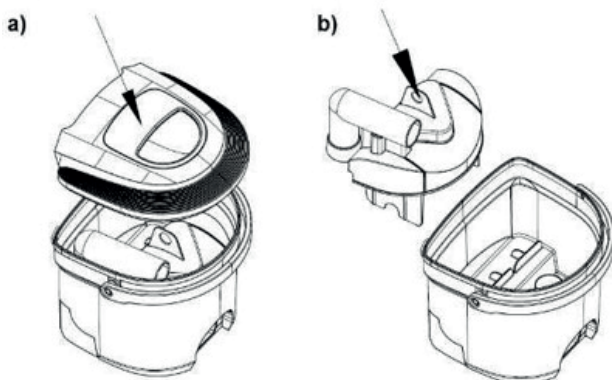
СКЛАДАННЯ ПИЛОСОСА

Перед встановленням або зняттям насадок завжди виймайте вилку шнура електроживлення з розетки. Перед увімкненням пристрою переконайтеся, що всі фільтри встановлено правильно.

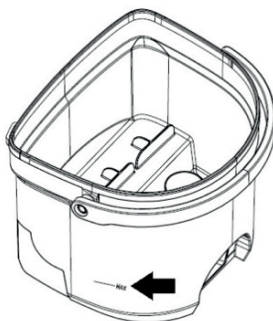
Підніміть контейнер для сміття з пилососа, як показано на малюнку нижче.



Потім підніміть кришку контейнера для сміття та вийміть пластикову вставку з контейнера - див. малюнок нижче.



Наповніть контейнер водопровідною водою до позначки «MAX», як показано на малюнку нижче.



Необхідна кількість води - 0,8 літра. Будьте уважними, щоб не наповнити вище позначки «MAX». Коли контейнер буде наповнено, встановіть вставку в контейнер для сміття та закрийте кришку. Потім встановіть весь контейнер у зборі на пилосос. Подбайте про те, щоб правильно скласти всі компоненти.

ПРИЄДНАННЯ ГНУЧКОГО ШЛАНГА

Приєднайте гнучкий шланг до всмоктувального отвору та натисніть на нього, доки він не зафіксується в потрібному положенні.

ЗНЯТТЯ ШЛАНГА

Щоб зняти шланг, натисніть кнопку в нижній частині гнучкого шланга та витягніть його із всмоктувального отвору.

РОЗМОТУВАННЯ ТА ЗМОТУВАННЯ ШНУРА ЕЛЕКТРОЖИВЛЕННЯ

- Перш ніж користуватися пристроєм, розмотайте шнур електроживлення на достатню довжину, щоб забезпечити безперешкодну роботу. Потім підключіть пристрій до електромережі. Щоб змотати шнур електроживлення, натисніть кнопку автоматичного змотування шнура. Притримуйте шнур електроживлення рукою, щоб він не розхитувався та не спричинив травми чи пошкодження. Якщо пристрій використовується впродовж тривалого періоду часу, розмотайте шнур електроживлення на всю довжину.

З'ЄДНАННЯ ТРУБКИ ТА НАСАДОК

- Натисніть кнопку, щоб видовжити телескопічну трубку на потрібну довжину.
- Вставте гнучкий шланг у трубку.
- Приєднайте щітку пилососа до телескопічної трубки.
- Щітка для підлоги призначена для прибирання плоских поверхонь підлоги або підлогового покриття.
- Насадка для щілин/меблів призначена для очищення вузьких закутків і щілин в оббивці меблів.

Щоб почистити штори або прибрати пил з меблів, поверніть насадку, як показано на малюнку, в положення щітки.

ІНСТРУКЦІЇ З ЕКСПЛУАТАЦІЇ

- Перш ніж користуватися пристроєм, відмотайте шнур електроживлення на достатню довжину та підключіть його до електромережі.
- Натисніть кнопку ввімкнення/вимкнення та запустіть пристрій. Щоб вимкнути пристрій, натисніть ту саму кнопку ще раз.
- Потік повітря можна регулювати за допомогою регулятора на гнучкому шлангу:
- під час очищення штор, прибирання пилу з книг, меблів тощо зменшуйте потік повітря;
- під час прибирання рівної підлоги збільште потік повітря.

Щоб змотати шнур електроживлення, натисніть кнопку змотування шнура. Притримуйте шнур електроживлення рукою, щоб запобігти хльосткому удару, який може спричинити травму або пошкодження.

Зверніть увагу: Не перевертайте пилосос під час роботи, щоб запобігти потраплянню води з контейнера для сміття в моторний блок, а також щоб вода не вилася на пилосос чи підлогу.

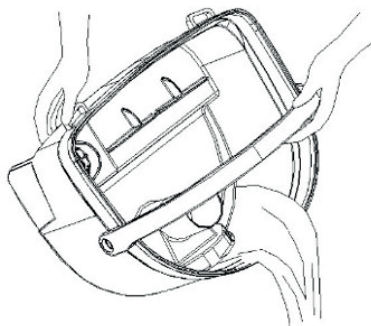
Сухе прибирання пилососом

Цей пристрій призначений для вакуумного збирання пилу. Якщо вода дуже брудна, замініть її на свіжу. Коли в контейнері для сміття накопичується надмірна кількість бруду, подальше всмоктування та, відповідно, прибирання за допомогою пилососа стають неможливими.

Після ввімкнення двигуна робота пристрою буде повільнішою та гучнішою.
Зверніть увагу: Ніколи не користуйтеся пирососом без води в контейнері для сміття.

Заповнення контейнера для сміття

Вимкніть пристрій за допомогою кнопки та витягніть з розетки вилку шнура електроживлення. Ці заходи забезпечують безпеку та запобігають виникненню небезпек, пов'язаних з роботою пристрою. Щоб вийняти контейнер для сміття / резервуар для води з пристрою, візьміться за ручку контейнера для сміття. Вилийте воду з контейнера для сміття. Дивіться малюнок нижче.

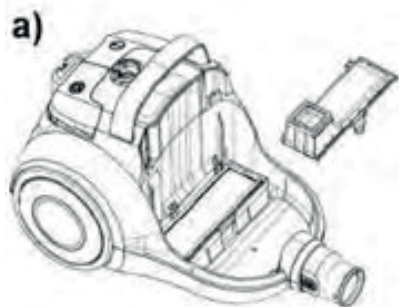


ПОРАДА: Після кожного прибирання зливайте воду з контейнера для сміття, щоб уникнути неприємного запаху в контейнері.

ТЕХНІЧНЕ ОБСЛУГОВУВАННЯ

1. Очищення та заміна фільтра двигуна

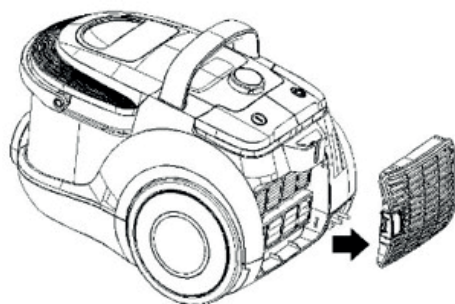
- Ми рекомендуємо чистити фільтр після кожного тривалого прибирання пирососом. Фільтр розташований на пирососі. Щоб отримати доступ до нього, зніміть контейнер для сміття.
- Регулярне очищення та обслуговування фільтра забезпечить хороші результати прибирання за допомогою пирососа, а отже, подовжить строк служби пристрою. У зв'язку з цим ми рекомендуємо такий спосіб очищення:
 - очистити щіткою,
 - постукаєти по фільтру або струсити з нього бруд,
 - продуєти фільтр стисненим повітрям.
- Чистий фільтр забезпечить безперешкодний потіє повітря та оптимальну потужність всмоктування.



2. Заміна фільтра вихідного повітря

Фільтр вихідного повітря знаходиться за решіткою, яку можна побачити на задній панелі пилососа.

- Відкрийте решітку та витягніть фільтр з пилососа.
- Очистіть фільтр так само, як описано в попередньому розділі. Не забудьте про поролоновий фільтр на решітці.
- Коли фільтр буде чистим, вставте його назад у пилосос і встановіть на місце решітку.



КАРТКА ВИРОБУ

Картка виробу відповідно до Регламенту Комісії (ЄС) 665/2013.

Торговельна марка	Ufesa
Модель	AP5150
Клас енергоефективності	B
Планове річне споживання енергії (кВт-год на рік), обчислено на основі 50 циклів прибирання. Фактичне річне споживання енергії залежить від інтенсивності експлуатації пристрою.	31,1
Клас потужності чищення килимів і килимових покриттів	D
Клас потужності очищення твердої підлоги	B
Клас (повторного) викидання пилу	A
Рівень звукової потужності, дБ (A)	79
Номінальна вхідна потужність, Вт	800

УТИЛІЗАЦІЯ ПРИСТРОЮ



Цей виріб відповідає Європейській директиві 2012/19/ЄС щодо електричних та електронних пристроїв, відомій як WEEE (відпрацьоване електричне та електронне обладнання), що забезпечує правову базу, яка застосовується в Європейському Союзі для утилізації та повторного використання відпрацьованих електронних та електричних пристроїв. Не викидайте цей пристрій у смітєвий бак, натомість здайте його в найближчий до вашого будинку центр приймання відпрацьованого електричного та електронного обладнання.



ufesa

Імпортер:

ТОВ "ДІСІ ЛІНК ОПТ"
61038, Харківська обл., м. Харків,
Салтівське шосе, б.43.
тел.:+380675706978
dclink.opt@gmail.com

Дата виробництва: дивитись на упаковці