



КЕРІВНИЦТВО З ЕКСПЛУАТАЦІЇ
ТЕПЛОВЕНТИЛЯТОР

РУКОВОДСТВО ПОЛЬЗОВАТЕЛЯ
ТЕПЛОВЕНТИЛЯТОР
WETAIR WFH-28



СОДЕРЖАНИЕ

1. ПРИЗНАЧЕННЯ ПРИСТРОЮ	3
2. ЕКСПЛУАТАЦІЙНІ ОБМЕЖЕННЯ	3
3. ТЕХНІЧНІ ХАРАКТЕРИСТИКИ	5
4. СКЛАДОВІ ЧАСТИНИ ПРИСТРОЮ	5
5. ПІДГОТОВКА ПРИСТРОЮ ДО ВИКОРИСТАННЯ.....	6
6. ВИКОРИСТАННЯ ПРИСТРОЮ	6
7. ДІЇ В ЕКСТРЕМАЛЬНИХ УМОВАХ	6
8. ТЕХНІЧНЕ ОБСЛУГОВУВАННЯ ПРИСТРОЮ	7
9. ДОГЛЯД ЗА ПРИСТРОЄМ ТА ЗБЕРІГАННЯ.....	7
10. ТЕРМІН ЕКСПЛУАТАЦІЇ	7
11. ГАРАНТІЯ.....	7
12. СЕРВІСНИЙ ЦЕНТР.....	7
13. СЕРТИФІКАЦІЯ ПРОДУКЦІЇ	7
14. ГАРАНТІЙНИЙ ТАЛОН	8
УНІВЕРСАЛЬНИЙ ВІДРИВНИЙ ТАЛОН	19

ЗМІСТ

1. НАЗНАЧЕНИЕ УСТРОЙСТВА.....	10
2. ЭКСПЛУАТАЦИОННЫЕ ОГРАНИЧЕНИЯ	10
3. ТЕХНИЧЕСКИЕ ХАРАКТЕРИСТИКИ.....	12
4. СОСТАВНЫЕ ЧАСТИ УСТРОЙСТВА.....	12
5. ПОДГОТОВКА УСТРОЙСТВА К ИСПОЛЬЗОВАНИЮ	13
6. ИСПОЛЬЗОВАНИЕ УСТРОЙСТВА	13
7. ДЕЙСТВИЯ В ЭКСТРЕМАЛЬНЫХ УСЛОВИЯХ	13
8. ТЕХНИЧЕСКОЕ ОБСЛУЖИВАНИЕ УСТРОЙСТВА	14
9. УХОД ЗА УСТРОЙСТВОМ.....	14
10. СРОК ЭКСПЛУАТАЦИИ	14
11. СЕРВИСНЫЙ ЦЕНТР	14
12. ГАРАНТИЯ	14
13. СЕРТИФИКАЦИЯ ПРОДУКЦИИ.....	15
14. ГАРАНТИЙНЫЙ ТАЛОН.....	15
УНІВЕРСАЛЬНИЙ ОТРЫВНОЙ ТАЛОН.....	19

(УКР) УВАГА!

Недотримання інструкцій може бути причиною уражень електричним струмом, призвести до пожежі та/або серйозних тілесних ушкоджень. Документація, що входить в комплект поставки, при втраті не відновлюється. Виробник має право на внесення змін в технічні характеристики.

Шановний покупець! Вітаємо Вас з придбанням нового тепловентилятора.

При правильному використанні він прослужить Вам довгі роки.

Дана інструкція з експлуатації призначена для ознайомлення користувача з пристроєм. Будь-ласка, уважно вивчіть нижче наведену інформацію. Вона містить важливі вказівки із заходів безпеки, експлуатації та обслуговування обігрівача. Подбайте про збереження даної інструкції і, якщо обігрівач переходить у власність іншій особі, передайте її разом з пристроєм.

1. ПРИЗНАЧЕННЯ ПРИСТРОЮ

Тепловентилятор — це сучасне джерело м'якого та комфортного тепла, призначеного для основного та додаткового обігріву будівель та приміщень. Тепловентилятори зручні у користуванні. Вони екологічно чисті та здатні забезпечити високий рівень затишку та комфорту в будь-якому приміщенні.

2. ЕКСПЛУАТАЦІЙНІ ОБМЕЖЕННЯ

2.1. Пристрій призначений для використання тільки у побутових цілях. Якщо пристрій використовується у будь-яких інших цілях, тобто не за призначенням (професійне або комерційне використання, великі об'єми робіт тощо), або невірно, виробник не несе ніякої відповідальності за причинені цим збитки, а пристрій автоматично вважається не гарантійним.

2.2. Не використовуйте пристрій за межами приміщення.

2.3. Не встановлюйте пристрій у приміщенні з підвищеною вологістю (наприклад, у ванній кімнаті) або у безпосередній близькості з водою. Не опускайте пристрій у воду чи будь-які інші рідини.

2.4. Не використовуйте пристрій у приміщенні, де зберігаються кислоти, спиртовмісні або масляні рідини.

2.5. Не розпилюйте аерозолі поблизу пристрою.

2.6. Не використовуйте пристрій, якщо у повітрі присутні легкозаймисті пари: спирт, бензин, інсектициди тощо.

2.7. Не використовуйте пристрій у запиленому середовищі або якщо у повітрі підвищена концентрація будь-якої речовини, що не входить до нормального складу повітря.

2.8. Не встановлюйте пристрій:

- на м'яких поверхнях;
- на килимі з довгим ворсом;
- поблизу джерел відкритого вогню чи гарячих поверхонь;
- у безпосередній близькості від опалювальних пристроїв;
- безпосередньо під розеткою живлення.

2.9. Не використовуйте пристрій у безпосередній близькості до інших предметів, щоб запобігти короткому замиканню чи пожежі.



2.10. Ні в якому разі не накривайте працюючий пристрій!

2.11. Не блокуйте отвори для входу чи виходу повітря. Не вставляйте в отвори сторонні предмети, це може призвести до ураження струмом або пошкодження обігрівача.

2.12. Не залишайте працюючий пристрій без нагляду.

2.13. Не торкайтесь до пристрою вологими руками.

2.14. Місце подачі гарячого повітря має високу температуру. Не доторкайтесь до нього.

2.15. Ніколи не виймайте вилку з розетки, тримаючи її за провід.

2.16. Щоб уникнути загорання, не розміщуйте провід електроживлення під килимовим покриттям, поруч з гарячими плитами, радіаторами, обігрівачами та іншими джерелами тепла.

2.17. Переконайтесь, що кабель електроживлення не підлягає впливу гарячих чи гострих предметів.

2.18. Використовуйте подовжувач, щоб збільшити відстань розташування пристрою від розетки, але площа поперечного перерізу кабеля подовжувача повинна бути такою самою або більшою, ніж площа поперечного перерізу кабеля електроживлення пристрою. Довжина кабелю електроживлення підібрана таким чином, щоб уникнути його переплітання чи відключення від мережі електроживлення.

2.19. З метою уникнення небезпеки, не підключайте пристрій до мережі електроживлення використовуючи інші пристрої, такі як таймер чи програматор включення/виключення, розетки з дистанційним керуванням, якщо такі пристрої не розраховані на відповідне навантаження.

2.20. Після використання ніколи не обмотуйте кабель електроживлення навколо пристрою, так як з часом це може призвести до його пошкодження. Завжди розпрямляйте кабель електроживлення під час зберігання.

2.21. Заборонено використовувати пристрій, якщо кабель електроживлення чи вилку пошкоджено. Зверніться до фахівця для їх заміни.

2.22. Для додаткового захисту доцільно встановити пристрій захисного відключення (ПЗВ). Зверніться до кваліфікованого фахівця.

2.23. Не використовуйте пристрій, якщо він несправний, відсутні деякі його деталі, Ви його впустили чи пошкодили.

2.24. Не вносьте зміни у механізм пристрою, це призведе до втрати гарантії.

2.25. Не використовуйте деталі, які не входять в комплект поставки.

2.26. Будь-яке помилкове підключення позбавляє Вас права на гарантійне обслуговування.

2.27. Слідкуйте за правильністю користування пристроєм та його використанням за призначенням, щоб запобігти його поломці, короткому замиканню, пожежі, ураженню електричним струмом.

2.28. Увага! Даний пристрій не іграшка. Не дозволяйте дітям гратись з пристроєм.

2.29. Діти не усвідомлюють небезпеку, пов'язану з використанням електроприладів, тому не залишайте дітей без догляду поблизу обігрівача. Пристрій заборонено використовувати особам зі зниженими фізичними, чуттєвими, психічними здатностями та особам з недостатніми знаннями чи досвідом.

Особа, відповідальна за безпеку, має наглядати за ними та провести інструктаж з використання обігрівача.

2.30. Особам, не знайомим з інструкцією по експлуатації, а також особам, які знаходяться під впливом дії медичних препаратів, алкоголю чи наркотиків, заборонено використовувати пристрій.

2.31. Технічне обслуговування пристрою повинні виконувати фахівці. Не намагайтесь самостійно ремонтувати електричні чи механічні вузли пристрою. Використання обігрівача після неправильного ремонту може стати небезпечним для його користувачів.

2.32. Якщо Ви не плануєте використовувати пристрій тривалий час, обов'язково від'єднайте його від електричної мережі та зберігайте у заводському упакованні.

2.33. Вимикайте пристрій з мережі електроживлення перед його очищенням, ремонтом, перенесенням в інше місце та після його використання.

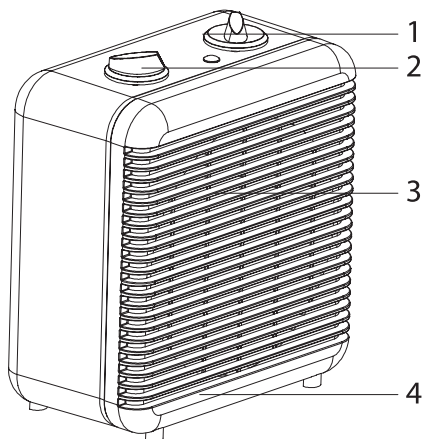
2.34. Зберігайте пристрій у місці, недоступному для дітей.

2.35. Дана інструкція не охоплює всі можливі ситуації, які можуть виникнути під час експлуатації пристрою. Як і у випадку з будь-якою іншою електричною побутовою технікою, під час експлуатації і технічного обслуговування використовуйте всі загальні знання щодо використання та обслуговування.

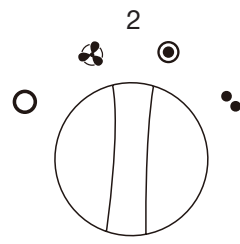
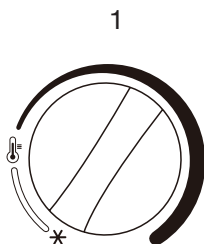
3. ТЕХНІЧНІ ХАРАКТЕРИСТИКИ

Модель	WETAIR WFH-28
Потужність	1000/2000 Вт
Електроживлення	~220-240 В/50-60 Гц
Тип керування	механічний
Автоматичне відключення при перегріві	+
Вага нетто	1,2 кг

4. СКЛАДОВІ ЧАСТИНИ ПРИСТРОЮ



1. Регулятор режимів потужності тепла
2. Регулятор температури нагріву
3. Корпус тепловентилятора
4. Отвір для випуску повітря з сіткою



5. ПІДГОТОВКА ПРИСТРОЮ ДО ВИКОРИСТАННЯ

УВАГА! Перевірте співпадання параметрів електромережі (напругу, В; частоту, Гц та силу струму. А) зі значеннями, вказаними на маркуванні пристрою (також дивіться Технічні характеристики пристрою).

Пристрій призначений для роботи лише в електромережі змінного струму. Якщо пристрій буде використовуватись при неякісному енергопостачанні, а параметри електромережі не будуть відповідати встановленим нормам ДСТУ, пристрій автоматично вважається негарантійним.

Установка тепловентилятора

5.1. Встановіть тепловентилятор на рівну і стійку поверхню, щоб уникнути вібрацій і шуму.

5.2. Встановіть прилад так, щоб навколо нього залишався вільний простір радіусом 30 см.


5.3. Слідкуйте за тим, щоб повітрязабірник і отвір для випуску повітря ніколи не закривалися.


5.4. Щоб позбавитись від неприємного запаху при першому використанні нового пристрою, включіть його на максимальну потужність на деякий час.

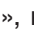
6. ВИКОРИСТАННЯ ПРИСТРОЮ

Перед тим, як включити тепловентилятор, поверніть регулятор температури на мінімальне значення, одночасно поверніть регулятор потужності тепла в положення «0»

Підключіть прилад до електромережі і поверніть регулятор температури до максимального положення. Потім поверніть регулятор потужності тепла, щоб вибрати положення режиму:

- Поверніть регулятор потужності тепла в положення «», а регулятор температури на максимальне значення. Нагрівач почне працювати в режимі вентилятора без нагріву — лише видаватиме повітря, цей режим ви можете використовувати в будь-який час року.

- Поверніть регулятор потужності тепла у положення «», нагрівач буде видавати тепле повітря, працюючи на 1000 Вт.

- Поверніть регулятор потужності тепла в положення «», нагрівач буде видавати тепле повітря, працюючи на 2000 Вт.

- Поверніть регулятор потужності тепла в положення «0», нагрівач перестане працювати.

- Установіть регулятор температури у відповідне положення для потрібної температури.

7. ДІЇ В ЕКСТРЕМАЛЬНИХ УМОВАХ

Щоб уникнути травм, а також ушкодження внутрішніх частин пристрою, тепловентилятор оснащений системою безпеки, що автоматично виключає його у випадку перегріву. Якщо пристрій перегрівся:

7.1 Поставте регулятор режимів у положення «0», регулятор температури - на мінімум і витягніть вилку з розетки.

7.2 Перш ніж знову включати пристрій, дайте йому охолонути протягом 30 хвилин.

7.3 Підключіть пристрій до електромережі та включіть його. Якщо робота пристрою все ж таки свідчить про наявність неполадок, негайно виключіть його з розетки та зверніться до найближчого сервісного центру.

8. ТЕХНІЧНЕ ОБСЛУГОВУВАННЯ ПРИСТРОЮ

У разі поломки чи ушкодження не намагайтесь ремонтувати пристрій самостійно. Зверніться у спеціалізовану майстерню чи до фахівця. Некваліфікований ремонт може спричинити виникнення значної небезпеки. Всі роботи мають здійснюватись при відключеному пристрою від мережі електроживлення.

9. ДОГЛЯД ЗА ПРИСТРОЄМ ТА ЗБЕРІГАННЯ

9.1. Регулярно (не рідше 2 разів за опалювальний сезон) очищайте тепловентилятор. Використовуйте пилосос для видалення пилу на решітках.

9.2. Перед тим, як проводити очищення, від'єднайте тепловентилятор від електромережі та дайте йому охолонути.

9.3. Протирайте прилад зовні вологою м'якою тканиною. Ніколи не занурюйте у воду і не допускайте, щоб вода капала в пристрій. Не використовуйте органічні розчинники, агресивні, хімічні або абразивні речовини.

9.4. Не користуйтесь для чищення гострими предметами, щоб не пошкодити захисне покриття.

9.5. Очистіть тепловентилятор перед зберіганням.

9.6. Якщо пристрій не використовується тривалий час, поверніть прилад та інструкцію з експлуатації до оригінальної коробки та зберігайте в сухому та провітрюваному місці.

10. ТЕРМІН ЕКСПЛУАТАЦІЇ

Термін експлуатації приладу складає — 10 років

11. ГАРАНТІЯ

Гарантійне обслуговування приладу проводиться відповідно до гарантійних зобов'язань, перерахованими в гарантійному талоні.

12. СЕРВІСНИЙ ЦЕНТР

Звертатися за телефонами: 0 (800) 50 50 49

Viber/Telegram: +380 (93) 776 93 38

Пошта: info@wetair.ua

13. СЕРТИФІКАЦІЯ ПРОДУКЦІЇ

Товар сертифікований на території України, відповідає вимогам нормативних документів:

ДСТУ CISPR 141:2004

ДСТУ CISPR 142:2007

ДСТУ IEC 6100032:2004

ДСТУ EN 6100033:2004

ДСТУ IEC 61335240:2003

Інформація про сертифікацію продукції оновлюється регулярно.

(При відсутності копії нового сертифіката в коробці, запитуйте копію у продавця.)

Імпортер: ТОВ «ЕІР КЛІМАТ», 02140, м. Київ, пр. Миколи Бажана, буд. 10.

14. ГАРАНТІЙНИЙ ТАЛОН

Гарантійні зобов'язання.

Тепловентилятор WETAIR WFH-28.

Виробник (продавець) гарантує відповідність товару вимогам зазначених нормативних документів за умови дотримання споживачем правил, які викладено в експлуатаційних документах.

Країна виготовлення товару: Китай

Дата виготовлення товару: Зазначено на упаковці.

Гарантійний термін зберігання: необмежений.

Гарантійний термін зберігання обчислюється від дати виготовлення товару і закінчується датою, визначеною виробником.

Гарантійний термін експлуатації товару 1 рік (12 місяців). Протягом гарантійного терміну експлуатації, який не повинен бути меншим, ніж шість місяців, споживач має право на безоплатне технічне обслуговування товару, а у разі виявлення недоліків (відхилення від вимог нормативних документів) - на безоплатний ремонт чи заміну товару, або повернення його вартості згідно з вимогами Закону України «Про захист прав споживачів» та Порядку гарантійного ремонту (обслуговування) або гарантійної заміни технічно складних побутових товарів, затвердженого постановою Кабінету Міністрів України від 11 квітня 2002 р. N 506. У разі, коли протягом гарантійного терміну товар експлуатувався з порушенням правил або споживач не виконував рекомендацій підприємства, що виконує роботи з гарантійного обслуговування товару, ремонт проводиться за рахунок споживача. Термін служби (придатності) товару 1 рік. Виробник (постачальник) гарантує можливість використання товару за призначенням протягом терміну служби (за умови проведення у разі потреби після гарантійного технічного обслуговування або ремонту за рахунок споживача).

Термін гарантії/служби (придатності) товару припиняється у разі:

- внесення у конструкцію товару змін та здійснення доробок, а також використання вузлів, деталей, комплектуючих виробів, не передбачених нормативними документами;
- використання не за призначенням;
- пошкодження споживачем;
- порушення споживачем правил експлуатації товару.

Документація, що входить в комплект поставки, при втраті не відновлюється.

М.П. _____

(п.і.б. відповідальної особи продавця)

(підпис)

Гарантійний термін експлуатації товару 12 місяців при наявності товарного або касового чеку (рахунку-фактури) з відміткою про дату продажу, а також правильно заповненого Гарантійного талону та підпису Покупця про прийняття ним гарантійних умов.

При невиконанні цих умов претензії по якості виробу не приймаються.

Протягом гарантійного терміну власник має право на безкоштовний ремонт виробу, якщо він вийшов з ладу через дефекти виготовлення або матеріалів.

Право на гарантійний ремонт втрачається в наступних випадках:

1. Наявність у гарантійному талоні виправлень, нерозбірливих записів. Якщо на виробі вилучена чи пошкоджена ідентифікаційна етикетка, нерозбірливий або змінений серійний номер.
2. Якщо несправності виробу виникли внаслідок ушкоджень при транспортуванні, неправильного зберігання, недбалого застосування, догляду не за керівництвом з ек-

- плутації. Якщо виріб має надмірне забруднення, як внутрішнє так і зовнішнє, іржавий.
3. Якщо вихід з ладу виник в результаті перевантаження виробу, яке призвело до виходу електродвигуна чи інших вузлів та деталей (обгоріла ізоляція, деформовані або оплавлені деталі, вузли тощо).
4. Коли виріб використовувався не за призначенням (професійне використання та великі об'єми робіт).
5. Якщо виріб піддався конструктивним змінам не уповноваженими особами.*
6. Коли виріб потрапив у гарантійний ремонт після спроб самостійного ремонту або змащення виробу під час гарантійного терміну, якщо це не передбачено інструкцією з експлуатації (сліди розкриття, зірвані шліци гвинтів).*
7. Якщо експлуатація виробу після прояву несправності не була зупинена і продовжувалась.*
8. Несправності викликані незалежними від виробника причинами, такими як перепади напруги електричного струму, явища природи, стихійні лиха.
9. Наявність у середині виробу сторонніх речовин, рідин і предметів*.
10. Якщо є в наявності механічні зовнішні uszkodження (тріщини, вм'ятини і потертості корпусу, пластикових захисних кожухів).*
11. Якщо мають місце uszkodження шнура живлення або штепсельної вилки, що виникли в результаті багаторазового перегину, механічного uszkodження або при підключенні до розетки з поганим контактом. Сліди дії вогню.
12. Якщо не своєчасно були змінені швидкозношувані витратні деталі наприклад: фільтри, мастило і т.п. як наслідок того, виникли несправності виробу.
13. Якщо має місце нормальний знос виробу в результаті тривалого використання. Рівномірний знос деталей при відсутності на них заводських дефектів не дає право на їх заміну по гарантії.*
14. Гарантія не поширюється на витратне приладдя та матеріали, що були в експлуатації.
15. Гарантія не поширюється на ущільнювачі, повітряні фільтри тощо, що разом називаються „елементи, які швидко зношуються”.
16. Гарантія не поширюється на такі види робіт, як регулювання, чищення та інші роботи по догляду за виробом.

*— виявляється діагностикою в сервісному центрі.

Не підлягають відшкодуванню гарантії всі витрати на доставку, поштову пересилку, компенсацію часу, втрати в бізнесі. Всі гарантійні роботи повинні проводитись тільки уповноваженими представниками сервісного центру. Продавець не несе відповідальності за нанесений збиток, спричинений роботою виробу.

(РУС) ВНИМАНИЕ!

Несоблюдение инструкций может быть причиной поражений электрическим током, привести к пожару и / или серьезных телесных повреждений. Документация, входящая в комплект поставки, при потере не восстанавливается. Производитель имеет право на внесение изменений в технические характеристики.

Уважаемый покупатель! Поздравляем Вас с приобретением нового тепловентилятора. При правильном использовании он прослужит Вам долгие годы.

Данная инструкция по эксплуатации предназначена для ознакомления пользователя с устройством. Пожалуйста, внимательно изучите ниже приведенную информацию. Она содержит важные указания по мерам безопасности, эксплуатации и обслуживания обогревателя. Позаботьтесь о сохранении данной инструкции и, если обогреватель переходит в собственность другого лицу, передайте ее вместе с устройством.

1. НАЗНАЧЕНИЕ УСТРОЙСТВА

Тепловентилятор — это современный источник мягкого и комфортного тепла, предназначенного для основного и дополнительного обогрева зданий и помещений. Тепловентиляторы удобны в обращении. Они экологически чистые и способны обеспечить высокий уровень уюта и комфорта в любом помещении.

2. ЭКСПЛУАТАЦИОННЫЕ ОГРАНИЧЕНИЯ

2.1. Устройство предназначено для использования только в бытовых целях. Если устройство используется в любых других целях, то есть, не по назначению (профессиональное или коммерческое использование, большие объемы работ и т.п.), или неверно, производитель не несет никакой ответственности за причинение этим убытки, а устройство автоматически считается гарантийным.

2.2. Не используйте устройство вне помещения.

2.3. Не устанавливайте устройство в помещении с повышенной влажностью (например, в ванной комнате) или в непосредственной близости с водой. Не опускайте прибор в воду или любые другие жидкости.

2.4. Не используйте устройство в помещении, где хранятся кислоты, спирто-содержащие или масляные жидкости.

2.5. Не распыляйте аэрозоли вблизи устройства.

2.6. Не используйте устройство, если в воздухе присутствуют легковоспламеняющиеся пары: спирт, бензин, инсектициды и тому подобное.

2.7. Не используйте устройство в запыленной среде или если в воздухе повышенная концентрация любого вещества, не входящего в нормальный состав воздуха.

2.8. Не устанавливайте устройство:

- на ковре с длинным ворсом;
- вблизи источников открытого огня или горячих поверхностей;
- в непосредственной близости от отопительных приборов;
- непосредственно под розеткой питания.

2.9. Не используйте устройство в непосредственной близости к другим предметам, чтобы предотвратить короткое замыкание или пожара.



2.10. Ни в коем случае не накрывайте работающий устройство!

2.11. Не закрывайте отверстия для входа или выхода воздуха. Не вставляйте в отверстия посторонние предметы, это может привести к поражению током или повреждения обогрвателя.

2.12. Не оставляйте работающий прибор без присмотра.

2.13. Не прикасайтесь к устройству влажными руками.

2.14. Место подачи горячего воздуха имеет высокую температуру. Не прикасайтесь к ним.

2.15. Никогда не вынимайте вилку из розетки, держа и «за провод».

2.16. Чтобы избежать возгорания, не оставляйте провод электропитания под ковровым покрытием, рядом с горячими плитами, радиаторами, обогрвателями и другими источниками тепла.

2.17. Убедитесь, что кабель электропитания не подлежит воздействию горячих или острых предметов.

2.18. Используйте удлинитель, чтобы увеличить расстояние расположения устройства от розетки, но площадь поперечного сечения кабеля удлиняемом должна быть такой же или большей, чем площадь поперечного сечения кабеля электропитания устройства. Длина кабеля электропитания должна быть подобрана таким образом, чтобы избежать его переплета или отключения от сети электропитания.

2.19. Во избежание опасности, не подключайте устройство к сети электропитания используя другие устройства, такие как таймер или программатор включения / выключения, розетки с дистанционным управлением, если такие устройства не рассчитаны на соответствующую нагрузку.

2.20. После использования никогда не обматывайте кабель электропитания вокруг устройства, так как со временем это может привести к его повреждению. Всегда распрямляйте кабель электропитания во время хранения.

2.21. Запрещено использовать устройство, если кабель электропитания или вилка повреждены. Обратитесь к специалисту для их замены.

2.22. Для дополнительной защиты целесообразно установить устройство защитного отключения (УЗО). Обратитесь к квалифицированному специалисту.

2.23. Не используйте устройство, если оно неисправно, отсутствуют некоторые его детали, Вы его уронили или повредили.

2.24. Не вносите изменения в механизм устройства, это приведет к потере гарантии.

2.25. Не используйте детали, которые не входят в комплект поставки.

2.26. Любое ошибочное подключение лишает Вас права на гарантийное обслуживание.

2.27. Следите за правильностью пользования устройством и его использованием по назначению, чтобы предотвратить его поломку, короткого замыкания, пожара, поражения электрическим током.

2.28. Внимание! Данный прибор не игрушка. Не позволяйте детям играть с ним.

2.29. Дети не осознают опасность, связанную с использованием электроприборов, поэтому не оставляйте детей без присмотра вблизи обогрвателя. Устройство запрещено использовать лицам с пониженными физическими, чувственными, психическими способностями и лицам с недостаточными зна-

ниями или опытом. Лицо, ответственное за безопасность, должно присматривать за ними и провести инструктаж по использованию обогревателя.

2.30. Лицам, не знакомым с инструкцией по эксплуатации, а также лицам, находящимся под воздействием медицинских препаратов, алкоголя или наркотиков, запрещено использовать устройство.

2.31. Техническое обслуживание устройства должны выполнять специалисты. Не пытайтесь самостоятельно ремонтировать электрические или механические узлы устройства. Использование обогревателя после неправильного ремонта может стать опасным для его пользователей.

2.32. Если Вы не планируете использовать устройство длительное время, обязательно, отключите его от электрической сети и храните в заводской упаковке.

2.33. Выключайте устройство из сети электропитания перед его очисткой, ремонтом, переносом в другое место и после его использования.

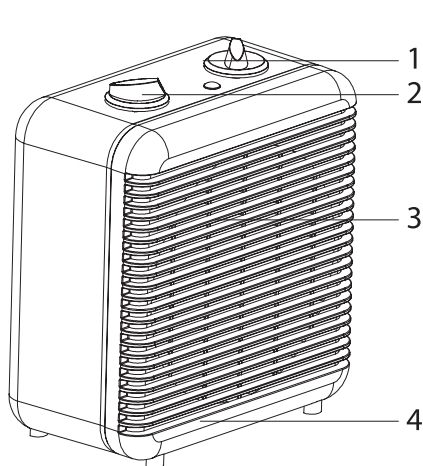
2.34. Храните устройство в месте, недоступном для детей.

2.35. Данная инструкция не охватывает все возможные ситуации, которые могут возникнуть во время использования. Как и в случае с любой другой электрической бытовой техникой, во время эксплуатации и технического обслуживания используйте все общие знания по использованию и обслуживанию.

3. ТЕХНИЧЕСКИЕ ХАРАКТЕРИСТИКИ

Модель	WETAIR WFH-28
Мощность	1000/2000 Вт
Электропитание	~220-240 В/50-60 Гц
Тип управления	механический
Автоматическое отключение при перегреве	+
Вес нетто	1,2 кг

4. СОСТАВНЫЕ ЧАСТИ УСТРОЙСТВА

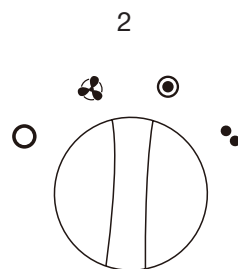
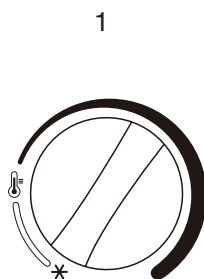


1. Регулятор режимов мощности тепла

2. Регулятор температуры нагрева

3. Корпус теплоventилатора

4. Отверстие для выпуска воздуха с сеткой



5. ПОДГОТОВКА УСТРОЙСТВА К ИСПОЛЬЗОВАНИЮ

ВНИМАНИЕ! Проверьте совпадение параметров электросети (напряжение, В; частоту, Гц и силу тока, А) со значениями, указанными на маркировке устройства (также смотрите Технические характеристики устройства).

Устройство предназначено для работы только в электросети переменного тока. Если устройство будет использоваться при некачественном энерго-снабжении, а параметры электросети не будут соответствовать установленным нормам ДСТУ, устройство автоматически считается негарантийным.

установка тепловентилятора

5.1. Установите тепловентилятор на ровную и устойчивую поверхность, чтобы избежать вибраций и шума.

5.2. Установите прибор так, чтобы вокруг него оставалось свободное пространство радиусом 30 см.




5.3. Следите за тем, чтобы воздухозаборник и отверстие для выпуска воздуха никогда не закрывались.

5.4. Чтобы избавиться от неприятного запаха при первом использовании нового устройства, включите его на максимальную мощность на некоторое время.

6. ИСПОЛЬЗОВАНИЕ УСТРОЙСТВА

Перед тем, как включить тепловентилятор, поверните регулятор температуры на минимальное значение, одновременно поверните регулятор мощности тепла в положение «0»

Подключается к электросети и поверните регулятор температуры до максимального положения. Затем поверните регулятор мощности тепла, чтобы выбрать положение режима:

- Поверните регулятор мощности тепла в положение «», а регулятор температуры на максимальное значение. Нагреватель начнет работать в режиме вентилятора без нагрева - только выдавать воздух, этот режим можно использовать в любое время года.
- Поверните регулятор мощности тепла в положение «», нагреватель будет выдавать теплый воздух, работая на 1000 Вт.
- Поверните регулятор мощности тепла в положение «», нагреватель будет выдавать теплый воздух, работая на 2000 Вт.
- Поверните регулятор мощности тепла в положение «0», нагреватель перестанет работать.
- Установите регулятор температуры в соответствующее положение для нужной температуры.

7. ДЕЙСТВИЯ В ЭКСТРЕМАЛЬНЫХ УСЛОВИЯХ

Чтобы избежать травм, а также повреждения внутренних частей устройства, тепловентилятор оснащен системой безопасности, что автоматически исключает его в случае перегрева.

Если тепловентилятор перегрелся:

7.1. Поставьте регулятор режимов в положение «0», регулятор температуры

— на минимум и выньте вилку из розетки.

7.2. Прежде чем снова включать устройство, дайте ему остыть в течение 30 минут.

7.3. Подключите устройство к электросети и включите его. Если работа устройства все же свидетельствует о наличии неполадок немедленно выключите его из розетки и обратитесь в ближайший сервисный центр.

7.4. В случае случайного опрокидывания тепловентилятор имеет защитный датчик опрокидывания, который срабатывает немедленно и прибор автоматически отключается. Просто поверните тепловентилятор в его нормальное положение и он продолжает работать в заданном режиме.

8. ТЕХНИЧЕСКОЕ ОБСЛУЖИВАНИЕ УСТРОЙСТВА

В случае поломки или повреждении не пытайтесь ремонтировать устройство самостоятельно. Обратитесь в специализированную мастерскую или к специалисту. Неквалифицированный ремонт может привести к возникновению значительной опасности. Все работы должны осуществляться при отключенном устройстве от сети электропитания.

9. УХОД ЗА УСТРОЙСТВОМ

9.1. Регулярно (не реже 2 раз в отопительный сезон) очищайте тепловентилятор. Используйте пылесос для удаления пыли на решетках.

9.2. Перед тем, как производить очистку, отсоедините тепловентилятор от электросети и дайте ему остыть.

9.3. Протирайте прибор снаружи влажной мягкой тканью. Запрещается погружать в воду и не допускайте, чтобы вода капала в устройство. Не используйте органические растворители, агрессивные химические или абразивные вещества.

9.4. Не используйте для чистки острыми предметами, чтобы не повредить защитное покрытие.

9.5. Очистите тепловентилятор перед хранением.

9.6. Если устройство не используется длительное время, верните прибор и инструкцию по эксплуатации к оригинальной коробке и храните в сухом и проветриваемом месте.

10. СРОК ЭКСПЛУАТАЦИИ

Срок эксплуатации прибора составляет — 10 лет

11. СЕРВИСНЫЙ ЦЕНТР

Обращаться по телефонам: 0(800) 50 50 49

Viber / Telegram: +380 (93) 776 93 38

Почта: info@wetair.ua

12. ГАРАНТИЯ

Гарантийное обслуживание прибора производится в соответствии с гарантийными обязательствами, перечисленными в гарантийном талоне.

13. СЕРТИФИКАЦИЯ ПРОДУКЦИИ

Товар Сертифицированный на территории Украины, отвечает требованиям нормативных документов:

ДСТУ CISPR 141:2004

ДСТУ CISPR 142:2007

ДСТУ IEC 6100032:2004

ДСТУ EN 6100033:2004

ДСТУ IEC 61335240:2003

Информация о сертификации продукции обновляется регулярно. (При отсутствии копии нового сертификата в коробке, спрашивайте копию у продавца.)

Импортер: ООО «ЭЙР КЛИМАТ», 02140, г. Киев, пр. Николая Бажана, д. 10.

14. ГАРАНТИЙНЫЙ ТАЛОН

Гарантийные обязательства.

Тепловентилятор WETAIR WFH-28.

Производитель (продавец) гарантирует соответствие товара требованиям указанных нормативных документов при условии соблюдения потребителем правил, изложенных в эксплуатационных документах.

Страна происхождения товара: Китай

Дата изготовления товара: Указано на упаковке.

Гарантийный срок хранения: неограничен.

Гарантийный срок хранения исчисляется с даты изготовления товара и заканчивается датой, определенной производителем.

Гарантийный срок эксплуатации товара 1 год (12 месяцев). В течение гарантийного срока эксплуатации, который не должен быть меньше, чем шесть месяцев, потребитель имеет право на бесплатное техническое обслуживание товара, а в случае обнаружения недостатков (отклонение от требований нормативных документов) — на бесплатный ремонт или замену товара или возврат его стоимости в соответствии с требованиями Закона Украины «О защите прав потребителей» и Порядка гарантийного ремонта (обслуживания) или гарантийной замены технически сложных бытовых товаров, утвержденного постановлением Кабинета Министров Украины от 11 апреля 2002 г. N 506.

В случае, когда в течение гарантийного срока товар эксплуатировался с нарушением правил или потребитель не выполнял рекомендаций предприятия, выполняющего работы по гарантийному обслуживанию товара, ремонт производится за счет потребителя. Срок службы (годности) товара 1 год. Производитель (поставщик) гарантирует возможность использования товара по назначению в течение срока службы (при условии проведения в случае необходимости послегарантийного технического обслуживания или ремонта за счет потребителя).

Срок гарантии / службы (годности) товара прекращается в случае:

- внесение в конструкцию товара изменений и осуществления доработок, а также использования узлов, деталей, комплектующих изделий, не предусмотренных нормативными документами;
- использование не по назначению;
- повреждения потребителем;
- нарушения потребителем правил эксплуатации товара.

Документация, входящая в комплект поставки, при потере не восстанавливается.

М.п. _____

(ф.и.о. продавца)

(подпись)

Гарантийный срок эксплуатации товара 12 месяцев при наличии товарного или кассового чека (счета-фактуры) с отметкой о дате продажи, а также правильно заполненного гарантийного талона и подписи Покупателя о принятии им гарантийных условий. При невыполнении этих условий претензии по качеству изделия не принимаются. В течение гарантийного срока владелец имеет право на бесплатный ремонт изделия, если он вышел из строя из-за дефектов изготовления или материалов.

Право на гарантийный ремонт утрачивается в следующих случаях:

1. Наличие в гарантийном талоне исправлений, неразборчивых записей. Если на изделии удалена или повреждена идентификационная этикетка, неразборчивый или изменен серийный номер.
2. Если неисправности изделия возникли в результате повреждений при транспортировке, неправильного хранения, небрежного применения, ухода не по руководством по эксплуатации. Если изделие имеет чрезмерное загрязнение, как внутреннее так и внешнее, ржавый.
3. Если выход из строя возник в результате перегрузки изделия, которое привело к выходу электродвигателя или других узлов и деталей (обгорела изоляция, деформированные или оплавленные детали, узлы и т.д.).
4. Когда изделие использовалось не по назначению (профессиональное использование и большие объемы работ).
5. Если прибор подвергся конструктивным изменениям неуполномоченными лицами. *
6. Когда изделие попал в гарантийный ремонт после попыток самостоятельного ремонта или смазки изделия во время гарантийного срока, если это не предусмотрено инструкцией по эксплуатации (следы вскрытия). *
7. Если эксплуатация изделия после проявления неисправности не была остановлена и продолжалась. *
8. Неисправности вызваны независимыми от производителя причинами, такими как перепады напряжения электрического тока, явления природы, стихийные бедствия.
9. Наличие в середине изделия посторонних веществ, жидкостей и предметов*.
10. Если есть в наличии механические внешние повреждения (трещины, вмятины и потертости корпуса, пластиковых защитных кожухов). *
11. Если имеют место повреждения шнура питания или вилки, возникших в результате многократного перегиба, механического повреждения или при подключении к розетке с плохим контактом. Следы действия огня.
12. Если не своевременно были изменены быстроизнашивающиеся расходные детали например фильтры, масло и т.п. как следствие того, возникли неисправности изделия.
13. Если имеет место нормальный износ изделия в результате длительного использования. Равномерный износ деталей при отсутствии на них заводских дефектов не дает право на их замену по гарантии. *
14. Гарантия не распространяется на расходные принадлежности и материалы, которые были в эксплуатации.
15. Гарантия не распространяется на уплотнители, воздушные фильтры и т.п., вместе называются «элементы, которые быстро изнашиваются».
16. Гарантия не распространяется на такие виды работ, как регулирование, чистка и другие работы по уходу за изделием.

*— выявляется диагностикой в сервисном центре.

Не подлежат возмещению гарантии все расходы на доставку, почтовую пересылку, компенсацию времени, потери в бизнесе. Все гарантийные работы должны проводиться только уполномоченными представителями сервисного центра. Продавец не несет ответственности за нанесенный ущерб, вызванный работой изделия.



Заповнюється продавцем / Заповнюється продавцом

ГАРАНТИЙНИЙ ТАЛОН | ГАРАНТИЙНЫЙ ТАЛОН

(Зберігається у клієнта / Сохраняется у клиента)

Модель / Модель _____

Серійний номер / Серийный номер _____

Дата продажу / Дата продажи _____

Продавець / Продавец _____

Адреса продавця / Адрес продавца _____

Підпис продавця / Подпись продавца _____

Печатка продавця / Печать продавца _____



Заповнюється продавцем / Заповнюється продавцом

УНІВЕРСАЛЬНИЙ ВІДРИВНИЙ ТАЛОН

на гарантійне обслуговування

УНІВЕРСАЛЬНЫЙ ОТРЫВНОЙ ТАЛОН

на гарантійне обслуговування

(Вилучається майстром / Изымается мастером)

Модель / Модель _____

Серійний номер / Серийный номер _____

Дата продажу / Дата продажи _____

Дата пройому в ремонт / Дата приєма в ремонт _____

№ заказа-наряду / № номер заказа-наряда _____

Дефект / Дефект _____

П.І.Б. клієнта / Ф.И.О. клиента _____

Адреса клієнта / Адрес клиента _____

Телефон клієнта / Телефон клиента _____

Дата ремонту / Дата ремонта _____

Підпис майстра / Подпись мастера _____



Заповнюється продавцем / Заповнюється продавцом

ГАРАНТИЙНИЙ ТАЛОН | ГАРАНТИЙНЫЙ ТАЛОН

(Зберігається у клієнта / Сохраняется у клиента)

Модель / Модель _____

Серійний номер / Серийный номер _____

Дата продажу / Дата продажи _____

Продавець / Продавец _____

Адреса продавця / Адрес продавца _____

Підпис продавця / Подпись продавца _____

Печатка продавця / Печать продавца _____



Заповнюється продавцем / Заповнюється продавцом

УНІВЕРСАЛЬНИЙ ВІДРИВНИЙ ТАЛОН

на гарантійне обслуговування

УНІВЕРСАЛЬНЫЙ ОТРЫВНОЙ ТАЛОН

на гарантійне обслуговування

(Вилучається майстром / Изымается мастером)

Модель / Модель _____

Серійний номер / Серийный номер _____

Дата продажу / Дата продажи _____

Дата пройому в ремонт / Дата приєма в ремонт _____

№ заказа-наряду / № номер заказа-наряда _____

Дефект / Дефект _____

П.І.Б. клієнта / Ф.И.О. клиента _____

Адреса клієнта / Адрес клиента _____

Телефон клієнта / Телефон клиента _____

Дата ремонту / Дата ремонта _____

Підпис майстра / Подпись мастера _____

