

# ARDESTO

МОРОЗИЛЬНА КАМЕРА  
Інструкція з експлуатації

МОРОЗИЛЬНАЯ КАМЕРА  
Инструкция по эксплуатации

UPRIGHT FREEZER  
Instruction manual



**URM-N227E172**

## Правила техніки безпеки

---

Для забезпечення власної безпеки і правильної експлуатації пристрою, перед його установкою і першим використанням уважно прочитайте цю інструкцію, включаючи рекомендації та попередження. Для запобігання небажаних помилок і нещасних випадків необхідно переконаватися, що всі особи, які використовують виріб, ознайомлені з його функціями і заходами безпеки. Збережіть цю інструкцію і переконайтеся, що в разі продажу або передачі приладу в користування іншій особі вона передаватиметься разом з приладом, щоб нові користувачі пристрою отримали відповідну інформацію про правильну експлуатацію та правила техніки безпеки протягом усього терміну роботи приладу.

З метою забезпечення безпеки людей і майна дотримуйтеся інструкції, оскільки виробник не несе відповідальності за збитки, викликані недотриманням зазначених рекомендацій.

## Безпека дітей та осіб з обмеженими можливостями

---

Діти від 8 років і старше, особи з обмеженими фізичними, сенсорними або розумовими здібностями, а також люди, які не мають достатнього досвіду чи знань, можуть використовувати прилад тільки в тому випадку, якщо вони перебувають під наглядом або пройшли інструктаж з безпечного використання пристрою та розуміють можливі небезпеки.

Переконайтеся, що діти не використовують прилад як іграшку.

Чищення та технічне обслуговування пристрою може провадитися тільки дорослими, або дитиною 8 років і старше під наглядом дорослого.

Тримайте пакувальні матеріали в недоступному для дітей місці. Існує ризик задушення.

При утилізації пристрою витягніть штепсельну вилку з розетки, одріжте мережевий кабель (якомога ближче до корпусу приладу) і зніміть дверцята, щоб діти, граючи, не отримали удар струмом або не закрилися всередині приладу.

Якщо цей прилад (що має магнітне ущільнення дверцят) призначений для заміни старого морозильника з пружинним замком (засувкою) дверцят або кришки, перед утилізацією старого морозильника обов'язково виведіть замок з ладу. Це дасть можливість уникнути перетворення камери в смертельну пастку для дітей.

## Загальні правила техніки безпеки

---

**УВАГА! Не допускайте перекриття вентиляційних отворів.**

**Не використовуйте механічні пристосування та інші засоби, крім засобів, дозволених виробником, для прискорення процесу розморожування. Не допускайте пошкодження холодильного контуру.**

**УВАГА! Не використовуйте інші електроприлади (такі як морозивниця) всередині морозильних пристроїв, крім тих випадків, коли це дозволено виробником.**

- Не зберігайте всередині приладу вибухові речовини, такі як аерозольні балончики із займистим вмістом.
- В холодильному контурі приладу міститься нешкідливий для навколишнього середовища, проте вогнебезпечний газ ізобутан (холодоагент R600a).
- При транспортуванні або встановленні приладу переконайтеся в тому, що жоден з компонентів холодильного контуру не був пошкоджений.
- Уникайте відкритого вогню та джерел займання.
- Ретельно провітрюйте приміщення, в якому встановлено прилад.
- Зміна характеристик приладу та внесення змін у його конструкцію тягне за собою небезпеку. Пошкоджений мережевий кабель може стати причиною короткого замикання, пожежі та/або ураження електричним струмом.
- У разі пошкодження шнура живлення його заміну, щоб уникнути небезпеки, має проводити виробник, сервісна служба чи аналогічний кваліфікований персонал.
- Цей прилад підлягає експлуатації в домашніх умовах або в умовах, подібних до домашнім, а саме:
  - в кухонній зоні магазинів, офісів та інших видах робочого середовища;
  - у сільських житлових будинках і в номерах готелів, мотелів та інших видах житлового середовища;
  - у середовищі на кшталт «нічліг і сніданок» (міні-готелі);
  - у середовищі постачання продуктів і подібних нероздрібних умовах.

**УВАГА! Заміна будь-яких електричних частин приладу (мережевої вилки, кабелю живлення, компресора) повинна проводитися сертифікованим спеціалістом сервісного центру.**

Забороняється подовжувати кабель живлення.

Переконайтеся в тому, що мережева вилка не роздавлена та не пошкоджена. Роздавлена або пошкоджена мережева вилка може перегрітися і стати причиною виникнення пожежі.

Переконайтеся в наявності доступу до мережевої вилки пристрою.

Не тягніть мережевий кабель. Під'єднання/від'єднання від електромережі здійснюється лише за допомогою штепсельної вилки.

Якщо розетка погано закріплена, не вставляйте в неї мережеву вилку. Існує небезпека ураження електричним струмом або виникнення пожежі.

Забороняється використовувати прилад без лампочки внутрішнього освітлення.

Прилад має велику вагу. Будьте обережні при його переміщенні.

Не беріть предмети, що знаходяться в морозильному відділенні мокрими або вологими руками, — це може призвести до появи на руках ран або опіків від обмороження.

Уникайте тривалого впливу прямих сонячних променів на прилад.

## Щоденне використання

---

Не ставте гаряче на пластикові деталі приладу.

Не рекомендується ще раз заморозувати розморожені продукти.

Зберігайте заморожені запаковані продукти згідно з інструкціями виробника про заморожені продукти.

Суворо дотримуйтесь інструкцій виробника щодо зберігання продуктів.

Не зберігайте ємності з газованими напоями в морозильній камері, оскільки утворюється тиск в ємностях, внаслідок чого вони можуть вибухнути і пошкодити прилад.

Крижані льодяники можуть спричинити опік рота, якщо їх їсти відразу з морозилки.

## Обслуговування та догляд

---

До початку обслуговування відключіть прилад від мережі електроживлення.

Не використовуйте металеві предмети для чищення приладу.

Не використовуйте гострі предмети для зняття льоду/снігу з приладу. Використовуйте пластиковий скребок.

Регулярно перевіряйте стік для талої води. Прочистіть його за необхідності.

## Установка

---

**Важливо! Для підключення до електромережі ретельно дотримуйтесь інструкцій, наведених у відповідних параграфах.**

Розпакуйте прилад і перевірте його на наявність пошкоджень. Не підключайте прилад, якщо він пошкоджений. Негайно повідомте продавця про виявлені пошкодження. Збережіть пакування.

Рекомендується зачекати мінімум чотири години перед підключенням приладу до електромережі, це дозволить мастилу стекти в компресор.

Необхідно забезпечити навколо холодильника достатню циркуляцію повітря, в іншому випадку прилад може перегріватися. Щоб забезпечити достатню вентиляцію, дотримуйтесь інструкцій щодо установки.

Якщо можливо, розташуйте пристрій зворотною стороною до стіни так, щоб не торкатися гарячих частин (компресор, випаровувач), щоб уникнути опіку.

Цей прилад не можна встановлювати поблизу радіаторів опалення або кухонних плит.

Переконайтеся, що після установки приладу буде доступ до розетки.

## Сервіс

---

Будь-які електричні роботи повинні проводитися кваліфікованим електриком. Сервісне обслуговування приладу повинно проводитися тільки в авторизованому сервісному центрі; повинні використовуватися тільки оригінальні запасні частини.

## Енергозбереження

---

Не ставте гарячі продукти в холодильний прилад.

Не слід розмішувати продукти близько один до одного, оскільки це заважає циркуляції повітря.

Переконайтеся, що продукти не торкаються задньої стінки приладу.

Якщо відсутня електрика, не відкривайте холодильний прилад.

Не відкривайте прилад занадто часто.

Не тримайте дверцята відчиненими тривалий час.

Не слід встановлювати термостат на низькі температури, що перевищують допустимі межі.

Деякі аксесуари, наприклад, висувний ящик можна вийняти з приладу, що забезпечить більшу місткість та зменшення електроспоживання.

## Захист навколишнього середовища

---


Ані холодильний контур, ані ізоляційні матеріали не містять газів, які могли б пошкодити озоновий шар. Цей прилад не можна утилізувати разом з побутовими відходами та сміттям. Ізоляційний пінопласт містить горючі гази: прилад підлягає утилізації згідно з діючими нормами та положеннями, з якими слід ознайомитися у місцевих органах влади. Не допускайте пошкодження холодильного контуру, особливо поблизу теплообмінника. Матеріали, використані для виготовлення даного приладу та позначені символом, придатні для вторинної переробки.



Цей символ на виробі або на його пакуванні, вказує, що виріб або пакування не підлягає утилізації як побутові відходи. Їх потрібно віднести до відповідного пункту прийому електричного або електронного обладнання для подальшої утилізації. Дотримуючись правил утилізації виробів, Ви можете запобігти заподіянно потенційного збитку навколишньому середовищу і здоров'ю людей, який, в іншому випадку, можливий внаслідок неналежного поводження з такими відходами. За детальнішою інформацією про утилізацію цього виробу прохання звертатися до місцевої влади, до служби з вивезення та утилізації відходів, до магазину, де Ви придбали цей пристрій.

## Пакувальні матеріали

---

Матеріали, позначені символом , придатні для вторинної переробки. Помістіть пакування у відповідний колекторний контейнер для її переробки.

## Утилізація приладу

---

1. Знеструмте прилад, вийнявши мережеву вилку з розетки.
2. Одріжте мережевий кабель і утилізуйте його.

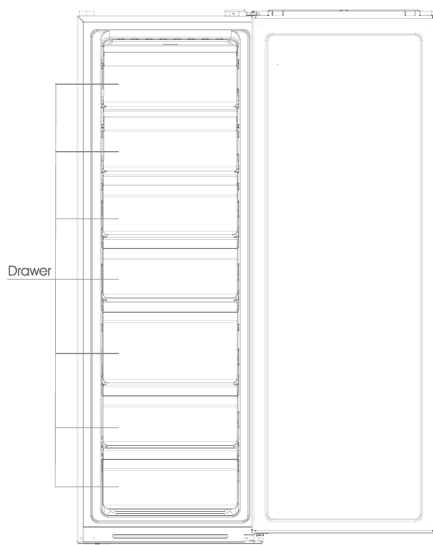
## Комплектація:

---

- морозильна камера
- енергетична етикетка
- мікрофіша
- інструкція з експлуатації (вміщує гарантійний талон)

## Основні компоненти

---



(Зображення наведені лише для довідки. Реальний пристрій може відрізнятись від зображень)

Drawer – висувні ящики, полиці

## Холодильна камера

- Холодильна камера підходить для зберігання фруктів, овочів, напоїв та інших продуктів із коротким терміном споживання.
- Не поміщайте гарячі/теплі напої або їжу в холодильник, дайте їм спочатку охолонути до кімнатної температури.
- Продукти, що зберігаються в холодильній камері, повинні бути відповідним чином упаковані або перебувати в закритих ємностях.

## Морозильна камера

- Завдяки низькій температурі в морозильній камері продукти залишаються свіжими довгий час; вона в основному використовується для зберігання заморожених продуктів і приготування льоду.
- Морозильна камера підходить для зберігання м'яса, риби та інших продуктів, які можуть зберігатися протягом тривалого часу.
- Для зручності перед заморожуванням м'ясо рекомендується розділити на порції. Дотримуйтеся термінів зберігання!

Пристрій має функцію перемикання між холодильною та морозильною камерами, керування якою здійснюється через панель керування. Користувачі можуть вибрати функцію холодильної чи морозильної камери залежно від потреби.

## Вимоги до розташування

Відстань до морозильної камери:

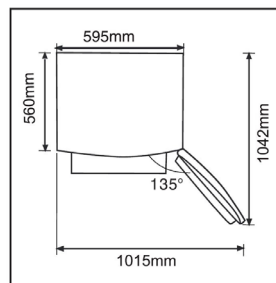
З боків - 10 см

Задня стінка - 10 см

Верх - 30 см

## Вимоги до простору

Дверцята пристрою повинні повністю відкриватися, як показано на схематичному зображенні:

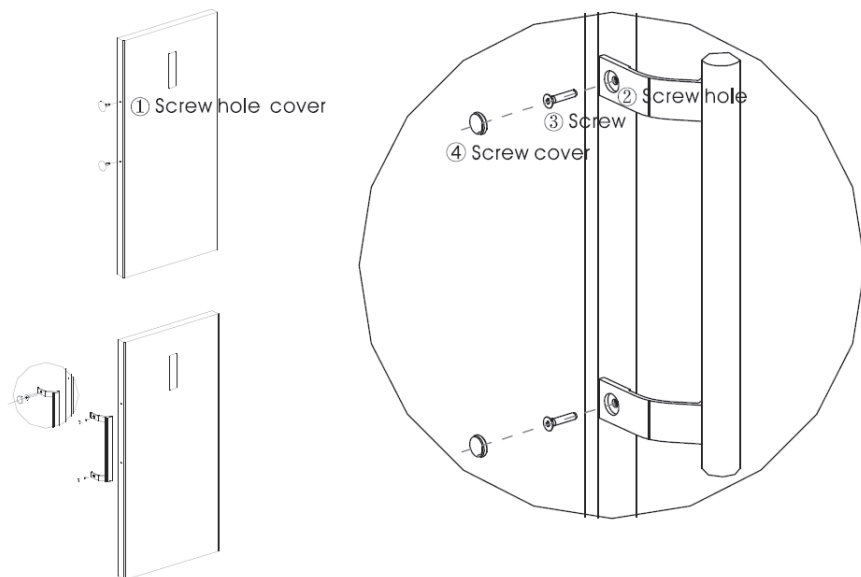


## Встановлення дверної ручки

Щоб уникнути травм під час встановлення дверної ручки, дотримуйтеся заходів безпеки. Перед установкою аксесуарів морозильна камера повинна бути від'єднана від джерела електроживлення.

Необхідні інструменти:

-Хрестова викрутка



1. Screw hole cover – кришка отвору для гвинта

2. Screw hole – отвір для гвинта

3. Screw - гвинт

4. Screw cover – заглушка гвинта

(Зображення наведені лише для довідки. Реальний пристрій може відрізнятись від зображень)

## Етапи встановлення

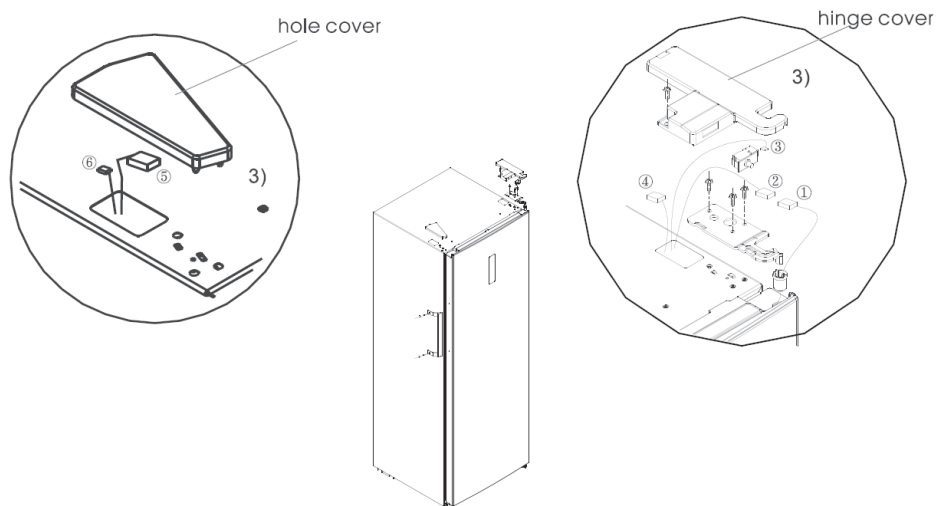
- Зніміть кришки отворів для гвинтів 1 із дверцят, і за допомогою хрестової викрутки щільно прикрутіть гвинти 3, попередньо вставивши їх в отвори для гвинтів 2.
- Установіть заглушки 4 на отвори для гвинтів у ручці.
- Для демонтажу виконайте дії у зворотному порядку.



## Зміна напрямку відкривання дверцят

| Необхідні інструменти   |   |   |                                    |
|---|---|---|------------------------------------|
|  | Хрестова викрутка                                     |  | Шпатель<br>Викрутка з тонким лезом |
|  | Торцевий ключ із храповим механізмом і головкою 5/16" |  | Малярна стрічка                    |

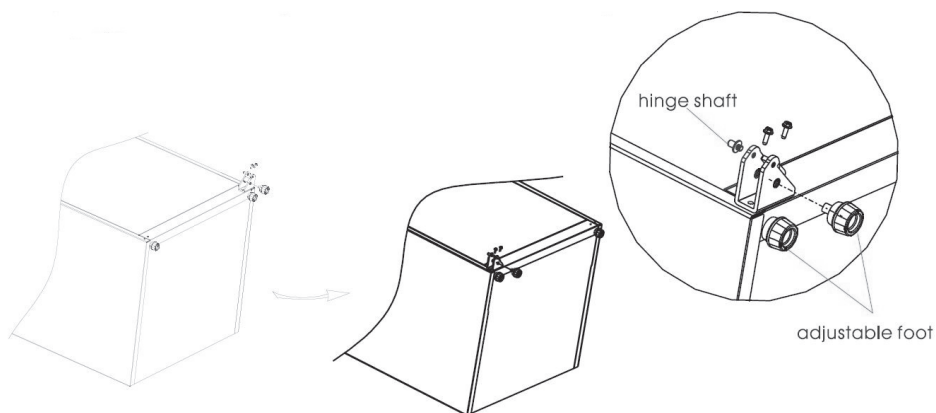
- 1) Відключіть холодильник від електромережі та заберіть усі продукти з дверних полиць і лотків.
- 2) Зніміть заглушки з отворів для гвинтів, викрутіть гвинти та зніміть ручку, потім зніміть пластикові заглушки з іншого боку. Див. розділ «Встановлення дверної ручки».
- 3) Зніміть кришку верхньої петлі, викрутіть гвинти та зніміть верхню петлю, потім зніміть кришку отвору з іншого боку. Від'єднайте з'єднувач на правій стороні верхньої частини холодильника (з'єднувачі 1, 2, 3).



Hole cover – кришка отвору

Hinge cover – кришка петлі

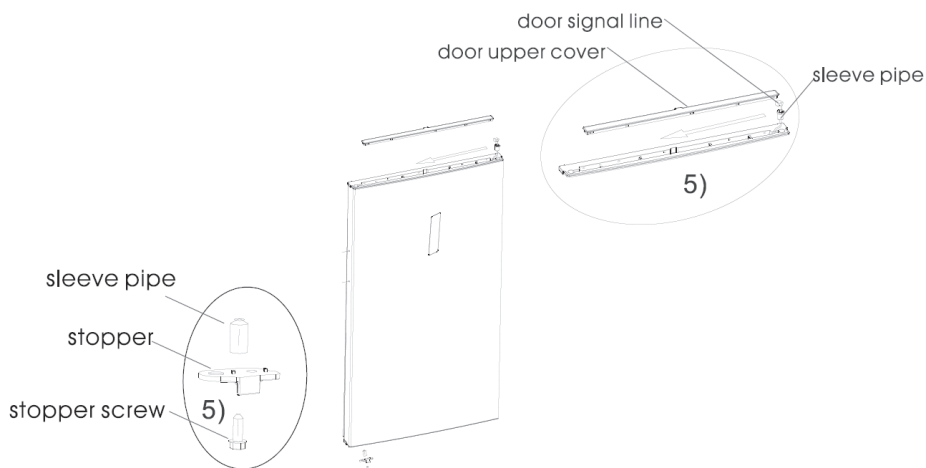
- 4) Демонтуйте дверцята та праву нижню петлю у зборі (вісь петлі, регульовальна ніжка, петля), демонтуйте праву нижню петлю у зборі, установіть вісь петлі та регульовальну ніжку на протилежну сторону петлі, потім установіть петлю у зборі на протилежній стороні холодильника.



Hinge shaft – вісь петлі

Adjustable foot – регульована ніжка

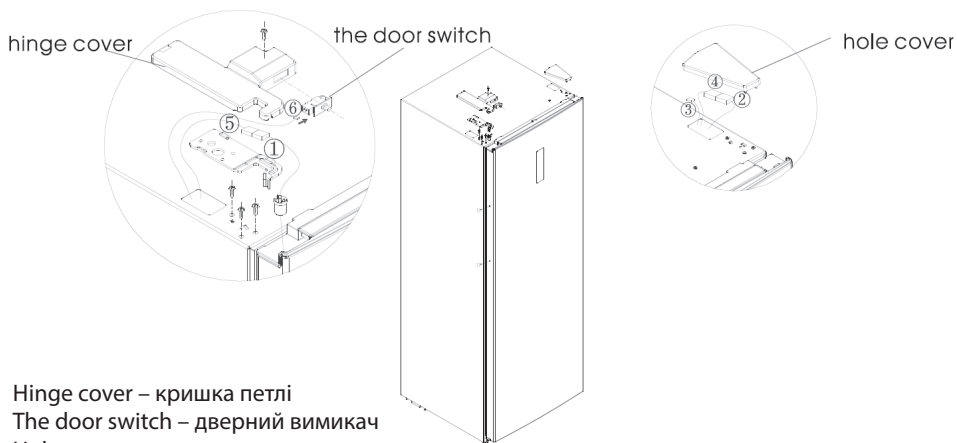
- 5) Зніміть верхню кришку дверцят, установіть втулку верхньої петлі й сигнальний кабель дверцят із протилежної сторони та встановіть верхню кришку дверцят. Демонтуйте правий обмежувач дверцят, втулку з правої нижньої частини дверцят, вставте втулку в отвір петлі в лівій нижній частині дверцят, візьміть лівий обмежувач дверцят у пакеті з приладдям, установіть його в лівій нижній частині дверцят, а правий обмежувач дверцят залиште для можливого використання в майбутньому.



door signal line  
 door upper cover  
 sleeve pipe  
 stopper  
 stopper screw

сигнальний кабель дверцят  
 верхня кришка дверцят  
 втулка  
 обмежувач  
 стопорний обмежувач

- 6) Візьміть ліву верхню петлю, кришку лівої верхньої петлі з пакета з приладдям.  
Поставте дверцяття на нижню петлю та встановіть ліву верхню петлю.  
З'єднайте контактний роз'єм сигнального кабелю 5 з роз'ємом сигнального кабелю 1, приєднайте роз'єм сигнального кабелю 6 до роз'єму сигнального кабелю 2 дверного вимикача з роз'ємом сигнального кабелю 4;  
Установіть кришку верхньої петлі та кришку отвору.



- 7) Щоб установити ручку, див. розділ «Встановлення дверної ручки».

## Розташування

Помістіть прилад на досить віддалену відстань від джерел тепла, таких як радіатори опалення, бойлери, прямі сонячні промені тощо. Переконайтеся, що між стіною і задньою стінкою морозильної камери достатньо місця для циркуляції повітря. Якщо морозильна камера встановлена під навісною шафою, відстань між шафою і верхньою панеллю морозильної камери повинна бути не менше 100 мм, але в ідеалі, краще не розташовувати морозильні камери під навісними шафами. Для вирівнювання морозильної камери використовуйте ніжки внизу.

**Важливо! Переконайтеся, що після встановлення залишається можливим зне-струмлення приладу і вільне переміщення мережевого кабелю.**

## Електричне підключення

Перед включенням приладу в мережу переконайтеся, що напруга і частота, зазначені у таблиці технічних даних, відповідають параметрам Вашої домашньої електромережі. Прилад має бути заземлений. Для цієї мети в мережевій вилці є спеціальний контакт заземлення. У разі, якщо розетка електромережі не заземлена, виконайте окреме заземлення приладу згідно з діючими нормами, доручивши цю процедуру кваліфікованому електрику. Виробник знімає з себе будь-яку відповідальність у разі недотримання вищезазначених правил техніки безпеки.

## Розташування

Встановлюйте цей прилад у приміщенні з температурою навколишнього середовища, що відповідає кліматичному класу, вказаному в таблиці:

| Кліматичний клас | Температура навколишнього середовища |
|------------------|--------------------------------------|
| SN               | від +10°C до +32°C                   |
| N                | від +16°C до +32°C                   |
| ST               | від +16°C до +38°C                   |
| T                | від +16°C до +43°C                   |

## Щоденне користування

### Перше використання

#### Чистка внутрішньої камери

Перед першим використанням приладу вимийте його всередині, а також вимийте всі аксесуари теплою мильною водою, а потім протріть насухо.

**Важливо! Не використовуйте абразивні засоби для чищення, оскільки вони можуть пошкодити покриття.**

## Функції



### 1) Кнопки:

- А. Кнопка налаштування температури в камері холодильника  
 Б. Кнопка перемикання між холодильною/морозильною камерами

### 2) Символи відповідності температурному режиму:

- ① Налаштування 1: значення температури становить +8 або -16°C  
 ② Налаштування 2: значення температури становить +6 або -18°C  
 ③ Налаштування 3: значення температури становить +4 або -20°C  
 ④ Налаштування 4: значення температури становить +3 або -22°C  
 ⑤ Налаштування 5: значення температури становить +2 або -24°C  
 ⑥ Налаштування 6: швидке охолодження або швидке заморожування

### 3) Якщо холодильник увімкнено:

Усі символи відповідності температурному режиму відображаються упродовж 3 секунд після ввімкнення. Після початкового ввімкнення значення температури за замовчуванням становить -20°C. Надалі щоразу після ввімкнення холодильник працюватиме відповідно до значень температури, заданих перед останнім вимкненням холодильника.

(Зображення наведені лише для довідки. Реальний пристрій може відрізнятися від зображень)

## Відображення нормальної роботи

У разі виникнення помилки блимають відповідні піктограми. Нижче наведено коди й типи помилок:

### Холодильна камера:

| Код помилки | Опис помилки                                     | Дисплей                                 |
|-------------|--|---|
| E1          | Збій датчика температури в холодильній камері    | Піктограми «*» і «2» блимають одночасно |
| E5          | Збій датчика розморожування в холодильній камері | Піктограми «*» і «3» блимають одночасно |
| E6          | Помилка обміну даних                             | Піктограми «2» і «4» блимають одночасно |
| E7          | Збій датчика навколишньої температури            | Піктограми «*» і «4» блимають одночасно |
| E10         | Проблема із зависанням кнопки                    | Піктограми «2» і «3» блимають одночасно |

## Морозильна камера:

| Код помилки | Опис помилки                                     | Дисплей                                     |
|-------------|--|---|
| E1          | Збій датчика температури в морозильній камері    | Піктограми «*» і «-24» блимають одночасно   |
| E5          | Збій датчика розморожування в морозильній камері | Піктограми «*» і «-22» блимають одночасно   |
| E6          | Помилка обміну даних                             | Піктограми «-24» і «-20» блимають одночасно |
| E7          | Збій датчика навколишньої температури            | Піктограми «*» і «-20» блимають одночасно   |
| E10         | Проблема із зависанням кнопки                    | Піктограми «-24» і «-22» блимають одночасно |

За відсутності помилок на дисплеї відображається налаштування температури в холодильній камері.

### Перемикання між функціями холодильної/морозильної камери

Натисніть кнопку **FRIDGE FREEZER** «ХОЛОДИЛЬНИК/МОРОЗИЛЬНИК» і утримуйте її протягом 3 секунд, щоб переключити функцію холодильної/морозильної камери, на дисплеї відобразяться відповідні символи температурних режимів.

### Налаштування температури

Налаштування температури змінюватиметься щоразу після натискання кнопки ( | ⏸ | ). Надалі холодильник працюватиме відповідно до нового налаштування температури через 15 секунд.



### Режим швидкого охолодження

Порядок входу: у режимі холодильної камери натисніть кнопку ( | ⏸ | ), щоб засвітився символ \*.

У режимі швидкого охолодження в холодильній камері підтримується температура +2 °C відповідно до налаштувань. Цей режим автоматично відключиться через 150 хвилин, або внаслідок нового налаштування температури чи зміни режиму.

### Режим швидкого заморожування

Порядок входу: у режимі морозильної камери натисніть кнопку ( | ⏸ | ), щоб засвітився символ \*.

У режимі швидкого заморожування в морозильній камері підтримується температура -24°C відповідно до налаштувань. Цей режим автоматично відключиться через 24 години, або внаслідок нового налаштування температури чи зміни режиму.

## Заморожування свіжих продуктів

---

- Морозильна камера призначена для заморожування свіжих продуктів і тривалого зберігання заморожених продуктів, а також продуктів глибокого заморожування.
- Для заморожування складіть свіжі продукти в морозильну камеру.
- Максимальна кількість продуктів, що може бути заморожена протягом 24 годин, зазначена у таблиці технічних даних.
- Процес заморожування триває 24 години: у цей період часу не слід класти до морозильної камери нові продукти, що підлягають заморожуванню.

## Зберігання заморожених продуктів

---

При першому запуску або після тривалого простою приладу, перед розміщенням продуктів у відділенні, дайте приладу попрацювати не менше 2 годин у режимі прискореного заморожування.

**Важливо! У разі випадкового розморожування продуктів, наприклад, при збої електроживлення, якщо напруга в мережі була відсутня протягом тривалого часу, то розморожені продукти слід швидко вжити або негайно піддати теплової обробці, а потім повторно заморозити (після того, як вони охолонуть).**

## Розморожування продуктів

---

Заморожені продукти, включаючи продукти глибокого заморожування, перед використанням можна розморожувати в холодильному відділенні або при кімнатній температурі, залежно від часу, який Ви маєте для здійснення цієї операції. Маленькі шматочки їжі можна готувати, не розморожуючи, в тому вигляді, в якому вони взяті з морозильної камери: в цьому випадку процес приготування їжі займе більше часу.

## Корисні поради та рекомендації

---

### Рекомендації щодо заморожування

Щоб допомогти зробити процес заморожування максимально ефективним, нижче наведено низку рекомендацій:

- процес заморожування триває 24 години: у цей період часу не слід класти в морозильну камеру нові продукти, що підлягають заморожуванню;
- слід заморожувати тільки високоякісні, свіжі і ретельно вимиті продукти;
- слід підготувати продукти для заморожування невеликими порціями, тоді вони заморозяться швидше і повністю, надалі це дозволить швидше розморозити необхідну кількість продуктів;

- загорніть продукти в алюмінієву фольгу або поліетиленову плівку і переконайтеся, що пакування герметичне;
- не слід допускати, щоб свіжі продукти торкалися вже заморожених, щоб уникнути підвищення температури останніх;
- прісні продукти зберігаються краще і довше, ніж жирні; вміст солі в продуктах скорочує термін їх зберігання;
- харчовий лід може викликати опік шкіри, якщо вживати його безпосередньо після виймання з морозильної камери;
- рекомендується вказувати дату заморожування на кожному пакуванні, це дозволить не витягувати продукти з морозильної камери, що може викликати опік шкіри;
- рекомендується вказувати дату заморожування на кожному пакуванні, це дозволить контролювати термін її зберігання.

## Рекомендації щодо зберігання заморожених продуктів

---

Для отримання оптимальних результатів слід:

- переконатися, що продукти індустріальної заморозки зберігалися у продавця в необхідних для них умовах;
- забезпечити мінімальний час доставки заморожених продуктів з магазину до Вашої морозильної камери;
- не відкривати дверцята дуже часто і не тримати їх відкритими довше, ніж це необхідно;
- після розморожування продукти швидко псуються і не підлягають повторному заморожуванню;
- не слід перевищувати час зберігання продуктів, зазначений виробником.

## Чистка та догляд

---

З метою гігієни слід регулярно чистити внутрішню частину морозильної камери та аксесуари до неї, що розміщуються всередині.

**Увага! В процесі чищення прилад повинен бути відключений від мережі електроживлення, оскільки існує ризик ураження електричним струмом! Перед чищенням вимкніть прилад і витягніть штепсельну вилку з розетки чи вимкніть або поверніть електричний рубильник чи запобіжник для відключення мережі. Ніколи не використовуйте пароочисник для чищення приладу. В електричних складових морозильника може накопичуватися волога, що створює ризик ураження електричним струмом! Перегрітий пар може пошкодити пластикові складові приладу. Перед включенням морозильника переконайтеся, що він повністю висох.**



**Важливо! Ефірні масла та органічні розчинники можуть ушкодити пластик, наприклад, сік лимону або сік від шкірки апельсину, миючі засоби, що містять оцтову кислоту, тощо.**

- Уникайте потрапляння подібних речовин на частини приладу.
- Не використовуйте абразивні засоби для чищення.
- Вийняті з камери продукти зберігайте щільно закритими в прохолодному місці.
- Вимкніть прилад і витягніть штепсельну вилку з розетки чи вимкніть або поверніть електричний рубильник чи запобіжник для відключення мережі.
- Чистіть прилад і внутрішні аксесуари серветкою, змоченою в теплій воді. Після чищення обмийте чистою водою і витріть насухо.
- Пил в конденсаторі збільшує споживання енергії. Тому раз на рік акуратно чистіть його м'якою щіткою або пилососом.
- Переконайтеся, що прилад висох, і підключіть його до мережі живлення.

### **Розморожування морозильної камери:**

Холодильник виготовлений на основі принципів повітряного охолодження і, таким чином, має функцію автоматичного розморожування. Намерзання, що утворилися через зміну пори року або температури, також можна видалити вручну, відключивши прилад від джерела живлення або протерши сухим рушником.

### **Усунення несправностей у роботі**

---

**Увага! Перед усуненням несправностей у роботі приладу знеструмте його.**

**Несправності, які не зазначені в цій інструкції, повинні бути усунені кваліфікованим електриком або компетентною особою.**

**Важливо! Робота приладу супроводжується деякими звуками (від компресора і внаслідок циркуляції холодоагенту).**

| Проблема                                 | Причина  | Рішення   |
|--|--|---|
| Прилад не працює                         | Вилка не вставлена в розетку.  | Вставити вилку в електричну розетку.  |
|  | Перегорів або зламався запобіжник.   | Перевірте запобіжник, за необхідності замініть.   |
|  | Зламалася розетка.   | Проблеми з електромережею повинні бути виправлені електриком.   |
| Прилад дуже сильно морозить              | Встановлена занадто низька температура або прилад працює в режимі МАХ.                         | Змініть налаштування температури, щоб тимчасово підвищити температуру.  |
| Продукти недостатньо заморожені          | Неправильно відрегульована температура.  | Подивіться в розділі вихідного налаштування температури.  |
|  | Дверцята були відкриті упродовж тривалого часу.  | Відкривайте дверцята на той проміжок часу, який необхідний.   |
|  | Протягом 24 годин у холодильник помістили велику кількість теплих продуктів.                   | Поверніть регулятор температури, щоб тимчасово підвищити температуру.   |
|  | Прилад розташований поблизу джерел тепла   | Подивіться розділ розміщення.   |
| Товстий шар інію на дверному ущільнювачі | Ущільнювач дверцят не щільно прилягає до них/ не герметичний.                                  | Ретельно просушіть місце протікання дверного ущільнювача феном (в режимі холодного потоку повітря). Після цього помістіть розігрітий дверний ущільнювач на місце. |
| Прилад видає дивні звуки                 | Прилад торкається стіни або інших предметів.   | Трохи посуньте прилад.  |
|  | Деталь приладу, наприклад, трубка на задній стінці приладу, торкається іншої деталі або стіни. | За необхідності, акуратно зігніть деталь, щоб уникнути контакту з іншими предметами.  |

## Меры предосторожности

---

В интересах безопасности и для обеспечения корректной эксплуатации до установки и первого использования прибора, внимательно прочитайте данную инструкцию по эксплуатации, все рекомендации и предупреждения. Во избежание ненужных поломок и несчастных случаев, убедитесь, что все пользователи ознакомлены с принципом работы прибора и мерами предосторожности. Сохраните данную инструкцию и передайте ее новым владельцам при продаже прибора, чтобы они также могли следовать всем рекомендациям, во избежание поломок и возникновения несчастных случаев.

Для безопасности жизни и сохранения имущества соблюдайте все рекомендации в инструкции, так как производитель не несет ответственность за поломки вследствие несоблюдения рекомендаций.

## Безопасность детей и людей с ограниченными возможностями

---

Дети от 8 лет и старше, лица с ограниченными физическими, сенсорными или умственными способностями, а также люди, не имеющие достаточного опыта или знаний, могут использовать прибор только в том случае, если они находятся под пристальным дееспособных лиц или прошли инструктаж по безопасному использованию устройства и понимают возможные опасности.

Детям запрещается играть с прибором.

Детям младше 8 лет запрещается проводить обслуживание и чистку прибора. Держите упаковочный материал подальше от детей, он может послужить причиной удушья.

Перед утилизацией прибора, выньте вилку кабеля питания из электрической розетки, отрежьте кабель питания как можно короче и снимите дверцу с холодильника во избежание риска получения электрошока или во избежание того, чтобы не произошло случайного закрытия детей в ларе.

Если данный прибор (имеющий магнитное уплотнение дверцы) предназначен для замены старого морозильника с пружинным замком (защелкой) дверцы или крышки, перед утилизацией старого морозильника обязательно выведите замок из строя. Это позволит исключить превращение камеры в смертельную ловушку для детей.

## Общие меры безопасности

---



**ВНИМАНИЕ: Не закрывайте вентиляционные отверстия прибора.**

**Не используйте посторонние предметы, кроме рекомендованных производителем, для ускорения процесса размораживания.**

**Не повредите контур циркуляции хладагента.**

**Не используйте другие электрические приборы, такие как: мороженица, внутри морозильного ларя, если это не рекомендовано производителем.**

- Запрещается хранить в приборе взрывчатые вещества, такие как: баллоны с горючим пропеллентом.
- Хладагент изобутан (R600a), содержащийся в контуре циркуляции хладагента прибора, природный газ с высоким уровнем совместимости с требованиями охраны окружающей среды, тем не менее, он является легковоспламеняющимся газом.
- Во время транспортировки и установки прибора, убедитесь, что ни один из компонентов контура циркуляции хладагента не поврежден.
- Избегайте источников открытого огня и источников возгорания.
- Хорошо проветривайте помещение, в котором установлен прибор.
- В случае повреждения шнура питания его замену, во избежание опасности, должен проводить производитель, сервисная служба или аналогичный квалифицированный персонал.
- Изменение характеристик прибора и внесение изменений в его конструкцию сопряжено с опасностью. Поврежденный сетевой кабель может стать причиной короткого замыкания, пожара и/или поражения электрическим током.
- Данный прибор подлежит эксплуатации в домашних условиях или в условиях, подобных домашним, а именно:
  - в кухонной зоне магазинов, офисов и других видах рабочей среды;
  - в деревенских жилых домах и в номерах отелей, мотелей и других видах жилой среды;
  - в среде по типу «ночлег и завтрак» (мини-отели);
  - в среде поставки продуктов и подобных не розничных условиях.



**ВНИМАНИЕ:** замену любых электрических компонентов (вилка кабеля питания, кабель питания, компрессор и т.д.) должны производить сертифицированный агент по обслуживанию или специалисты сервисного центра.

Запрещается удлинять кабель питания.

Убедитесь, что вилка кабеля питания не раздавлена и не повреждена каким-либо образом. Раздавленная или поврежденная вилка может перегреться и послужить причиной возгорания.

Убедитесь, что у вас есть доступ к вилке кабеля питания.

Не тяните за кабель питания.

Если розетка плохо закреплена, не вставляйте в нее сетевую вилку. Существует опасность поражения электрическим током или возникновения пожара.

Прибор очень тяжелый. Осторожно передвигайте его.

Не трогайте предметы, находящиеся в морозильном отделении мокрыми или влажными руками - это может привести к появлению на руках ссадин или ожогов от обморожения.

Прибор не должен находиться под воздействием прямых солнечных лучей длительное время.

## Ежедневное использование

---

Не ставьте горячее на пластиковые детали прибора.

Не рекомендуется еще раз замораживать размороженные продукты.

Храните замороженные упакованные продукты в соответствии с инструкциями производителя о замороженных продуктах.

Строго соблюдайте инструкции производителя по хранению продуктов.

Не храните емкости с газированными напитками в морозильной камере, так как создается давление в емкостях вследствие чего, они могут взорваться и повредить прибор.

Ледяные леденцы могут обжечь полость рта, если их есть сразу из морозильника.

## Обслуживание и уход

---

До начала обслуживания, отключите прибор от сети электропитания.

Не используйте металлические предметы для чистки прибора.

Не используйте острые предметы для снятия льда/снега с прибора. Используйте пластиковый скребок.

Регулярно проверяйте сток для талой воды. Прочистите его при необходимости.

## Установка

---



**Важно: для подключения к электросети тщательно следуйте инструкциям, приведенным в • соответствующих параграфах.**

Распакуйте прибор и проверьте его на наличие повреждений. Не подключайте прибор, если он поврежден. Немедленно сообщите продавцу об обнаруженных повреждениях. Сохраните упаковку.

Рекомендуется подождать минимум четыре часа перед подключением прибора к электросети, это позволит маслу стечь в компрессор.

Необходимо обеспечить вокруг холодильника достаточную циркуляцию воздуха, в противном случае прибор может перегреваться. Чтобы обеспечить достаточную вентиляцию, следуйте инструкциям по установке.

Если возможно, расположите устройство обратной стороной к стене так, чтобы нельзя было коснуться горячих частей (компрессор, испаритель) во избежание ожога. Данный прибор нельзя устанавливать вблизи радиаторов отопления или кухонных плит.

Убедитесь, что после установки прибора будет доступ к розетке.

## Сервис

---

Любые электрические работы должны производиться квалифицированным электриком. Сервисное обслуживание прибора должно производиться только в авторизованном сервисном центре; должны использоваться только оригинальные запасные части.

## Энергосбережение

---

Не ставьте горячие продукты в морозильную камеру.

Не следует размещать продукты близко друг к другу, поскольку это мешает циркуляции воздуха.

Убедитесь, что продукты не касаются задней стенки прибора.

Если отсутствует электричество, не открывайте камеру.

Не открывайте прибор слишком часто.

Не держите дверцу открытой долгое время.

Не следует устанавливать термостат на низкие температуры, превышающие допустимые пределы.

Некоторые аксессуары, например, выдвижной ящик можно вынуть из прибора, что обеспечить большую вместимость и снижение электропотребления.

## Защита окружающей среды

---


Ни холодильный контур, ни изоляционные материалы не содержат газов, которые могли бы повредить озоновый слой. Данный прибор нельзя утилизировать вместе с бытовыми отходами и мусором. Изоляционный пенопласт содержит горючие газы: прибор подлежит утилизации в соответствии с действующими нормами и положениями, с которыми следует ознакомиться в местных органах власти. Не допускайте повреждения холодильного контура, особенно вблизи теплообменника. Материалы, использованные для изготовления данного прибора, помеченные символом, пригодны для вторичной переработки.



Данный символ на изделии или на его упаковке, указывает, что оно не подлежит утилизации в качестве бытовых отходов. Его следует сдать в соответствующий пункт приема электрического или электронного оборудования для последующей утилизации. Соблюдая правила утилизации изделия. Вы можете предотвратить причинение потенциального ущерба окружающей среде и здоровью людей, который, в противном случае, возможен вследствие неподобающего обращения с подобными отходами. За более подробной информацией об утилизации этого изделия просьба обращаться к местным властям, в службу по вывозу и утилизации отходов и в магазин, где Вы приобрели данное устройство.

## Упаковочные материалы

---

Материалы, помеченные символом , пригодны для вторичной переработки. Поместите упаковку в подходящий коллекторный контейнер для его переработки.

## Утилизация прибора

---

1. Обесточьте прибор, вынув сетевую вилку из розетки.
2. Отрежьте сетевой кабель и утилизируйте его.

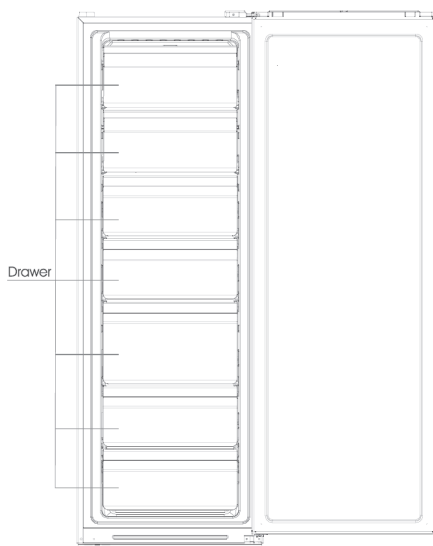
## Комплектация:

---

- морозильная камера
- энергетическая наклейка
- микрофиша
- инструкция по эксплуатации (вмещает гарантийный талон)

## Основные компоненты

---



(Зображення наведені лише для довідки. Реальний пристрій може відрізнятися від зображень)

Drawer – выдвигаемые ящики, полки



### Холодильная камера

- Холодильная камера подходит для хранения фруктов, овощей, напитков и других продуктов с коротким сроком потребления.
- Не помещайте горячие/теплые напитки или еду в холодильник, дайте им сначала остыть до комнатной температуры.
- Продукты, хранящиеся в холодильной камере, должны быть соответствующим образом упакованы или находиться в закрытых емкостях.

### Морозильная камера

- Благодаря низкой температуре в морозильной камере продукты остаются свежими долгое время; она в основном используется для хранения замороженных продуктов и приготовления льда.
- Морозильная камера подходит для хранения мяса, рыбы и других продуктов, которые могут храниться в течение длительного времени.
- Для удобства перед заморозкой мясо рекомендуется разделить на порции. Соблюдайте сроки хранения!

Устройство имеет функцию переключения между холодильной и морозильной камерами, управление которой осуществляется через панель управления. Пользователи могут выбрать функцию холодильной или морозильной камеры в зависимости от потребности.

### Требования к расположению

Расстояние до морозильной камеры:

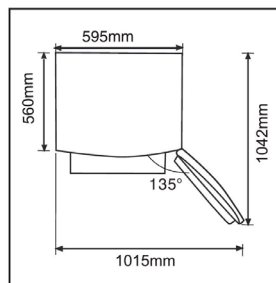
По бокам — 10 см

Задняя стенка — 10 см

Верх — 30 см

### Требования к пространству

Дверь устройства должна полностью открываться, как показано на рисунке:



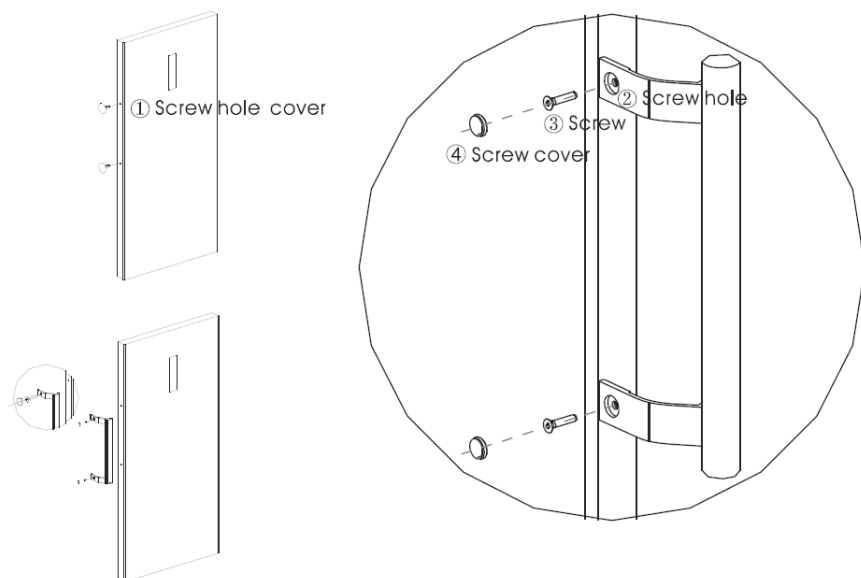
## Установка дверной ручки

Перед установкой аксессуаров морозильная камера должна быть отсоединена от источника электропитания.

Во избежание травм при установке дверной ручки, соблюдайте меры предосторожности.

Необходимые инструменты

Крестовая отвертка



1. Screw hole cover - крышка отверстия для винта

2. Screw hole - отверстие для винта

3. Screw - винт

4. Screw cover - заглушка винта

(Изображения приведены только для справки. Реальное устройство может отличаться от изображений)





## Этапы установки

а) Снимите крышки отверстий для винтов 1 с дверцы, и с помощью крестовой отвертки плотно прикрутите винты 3, предварительно вставив их в отверстия для винтов 2.

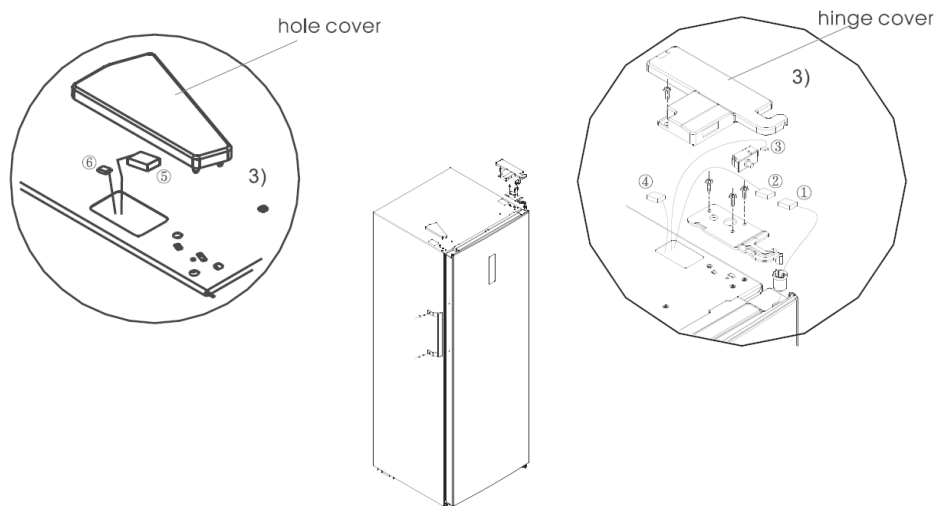
б) Установите заглушки 4 в отверстия для винтов в ручке.

в) Для демонтажа выполните действия в обратном порядке.

## Изменение направления открывания дверцы

| Необходимые инструменты   |  |   |                                      |
|---|--|---|--------------------------------------|
|  | Крестовая отвертка                                   |  | Шпатель<br>Отвертка с тонким лезвием |
|  | Торцевой ключ с храповым механизмом и головкой 5/16" |  | Малярная лента                       |

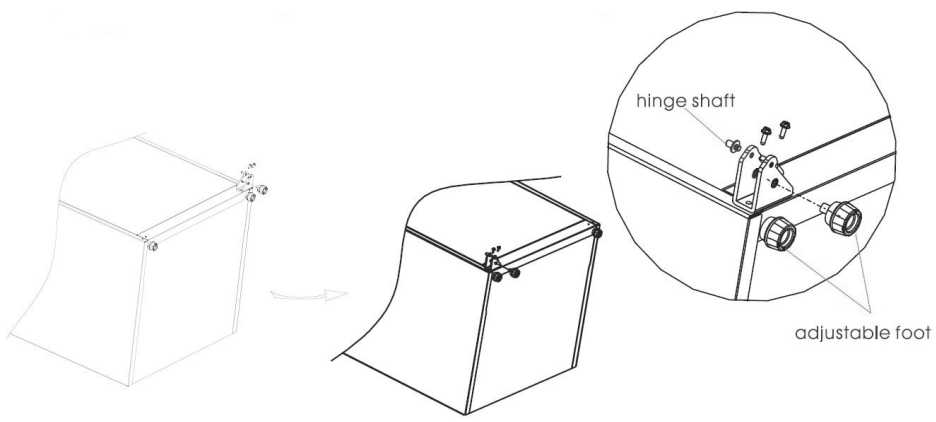
- 1) Отключите холодильник от электросети и уберите все продукты с дверных полок и лотков.
- 2) Снимите заглушки с отверстий для винтов, выкрутите винты и снимите ручку, затем снимите пластиковые заглушки с другой стороны. См. раздел «Установка дверной ручки».
- 3) Снимите крышку верхней петли, выкрутите винты и снимите верхнюю петлю, затем снимите крышку отверстия с другой стороны. Отсоедините соединитель на правой стороне верхней части холодильника (соединители 1, 2, 3).



Hole cover - крышка отверстия

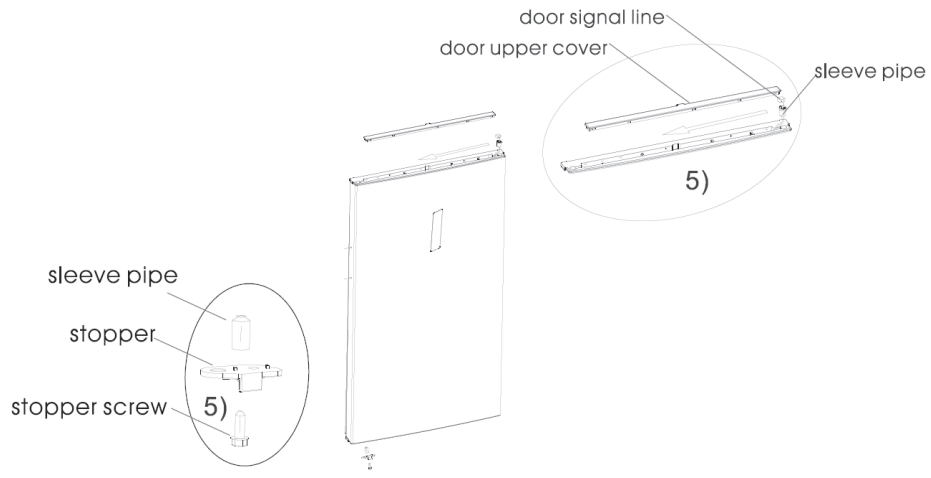
Hinge cover - крышка петли

- 4) Демонтируйте дверцу и правую нижнюю петлю в сборе (ось петли, регулируемая ножка, петля), демонтируйте правую нижнюю петлю в сборе, установите ось петли и регулируемую ножку на противоположную сторону петли, затем установите петлю в сборе на противоположной стороне холодильника.



Hinge shaft - ось петли  
 Adjustable foot - регулируемая ножка

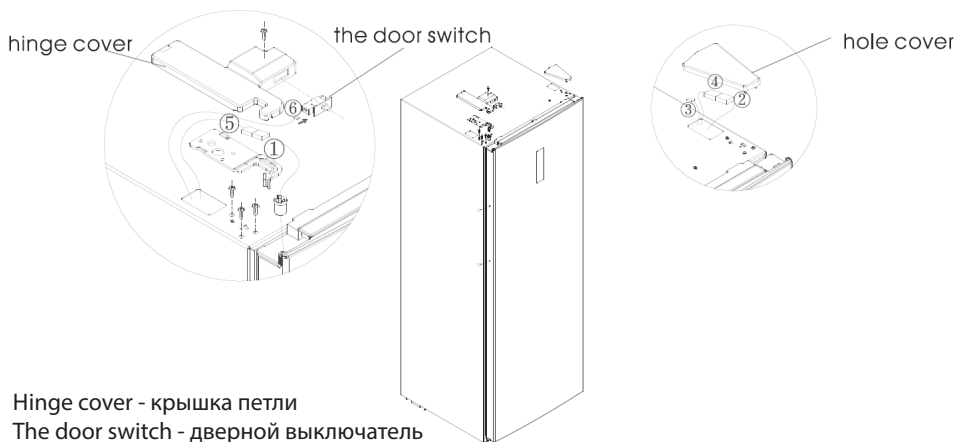
5) Снимите верхнюю крышку дверцы, установите втулку верхней петли и сигнальный провод дверцы с противоположной стороны и установите верхнюю крышку дверцы. Снимите правый ограничитель дверцы, втулку с правой нижней части дверцы, вставьте втулку в отверстие петли в левой нижней части дверцы, возьмите левый ограничитель дверцы в пакете с принадлежностями, установите его в левой нижней части дверцы, а правый ограничитель дверцы оставьте для возможного использования в будущем.



|                  |                          |
|------------------|--------------------------|
| door signal line | сигнальный провод дверцы |
| door upper cover | верхняя крышка дверцы    |
| sleeve pipe      | втулка                   |
| stopper          | ограничитель             |
| stopper screw    | стопорный ограничитель   |

- 6) Возьмите левую верхнюю петлю, крышку левой верхней петли из пакета с принадлежностями; Поставьте дверцу на нижнюю петлю и установите левую верхнюю петлю. Соедините контактный разъем сигнального провода 5 с разъемом сигнального провода 1, присоедините разъем сигнального провода 6 к разъему сигнального провода 2 дверного выключателя с разъемом сигнального провода 4;

Установите крышку верхней петли и крышку отверстия.



Hinge cover - крышка петли

The door switch - дверной выключатель

Hole cover - крышка отверстия

- 7) Чтобы установить ручку, см. раздел «Установка дверной ручки».

## Местоположение

Прибор должен быть установлен подальше от источников тепла, таких как радиаторы, нагреватели, прямой солнечный свет и т.д. Убедитесь, что воздух свободно циркулирует вокруг задней стенки прибора. Если прибор установлен под навесным шкафом, минимальное расстояние до шкафа должно составлять 100 мм. В идеале, не стоит устанавливать камеру под навесные шкафы. Прибор необходимо выровнять с помощью регулируемых ножек.



**Важно: должен быть свободный доступ к вилке кабеля питания.**

## Электрическое подключение

Перед включением прибора в сеть убедитесь, что напряжение и частота, указанные в таблице технических данных, соответствуют параметрам Вашей домашней электросети. Прибор должен быть заземлен. Для этой цели в сетевой вилке имеется специальный контакт заземления. В случае, если розетка электросети не заземлена, выполните отдельное заземление прибора в соответствии с действующими нормами, поручив эту процедуру квалифицированному электрику. Производитель снимает с себя всякую ответственность в случае несоблюдения вышеуказанных правил техники безопасности.

## Расположение

Устанавливайте данный прибор в помещении с температурой окружающей среды соответствующей климатическому классу, указанному в таблице:

| Климатический класс | Температура окружающей среды |
|---------------------|------------------------------|
| SN                  | +10°C до +32°C               |
| N                   | +16°C до +32°C               |
| ST                  | +16°C до +38°C               |
| T                   | +16°C до +43°C               |

## Ежедневное использование

### Первое использование

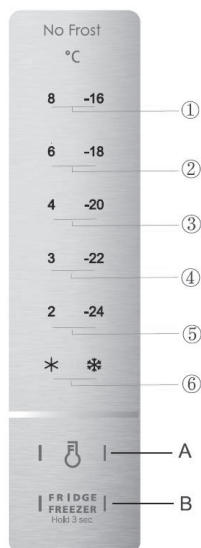
#### Чистка внутренней камеры

Перед первым использованием прибора вымойте его внутри, а также вымойте все аксессуары теплой мыльной водой, а затем протрите насухо.



**Важно: не используйте абразивные чистящие средства, т.к. они могут повредить покрытие.**

## Функции



### 1) Кнопка:

- A. Кнопка настройки температуры в камере холодильника  
 B. Кнопка переключения между холодильной/морозильной камерами

### 2) Символы соответствия температурному режиму:

- ① Настройка 1: значение температуры составляет +8 или -16°C  
 ② Настройка 2: значение температуры составляет +6 или -18°C  
 ③ Настройка 3: значение температуры составляет +4 или -20°C  
 ④ Настройка 4: значение температуры составляет +3 или -22°C  
 ⑤ Настройка 5: значение температуры составляет +2 или -24°C  
 ⑥ Настройка 6: быстрое охлаждение или быстрое замораживание

### 3) Если холодильник включен:

Все символы соответствия температурному режиму отображаются в течение 3 секунд после включения. После первоначального включения значение температуры по умолчанию составляет -20°C. В дальнейшем при каждом включении холодильник будет работать в соответствии со значениями температуры, заданными перед последним выключением холодильника.

(Изображения приведены только для справки. Реальное устройство может отличаться от изображений)

## Отображение нормальной работы

В случае возникновения ошибки мигают соответствующие пиктограммы: ниже приведены коды и типы ошибок:

### Холодильная камера:

| Код ошибки | Описание ошибки                                  | Дисплей                                   |
|------------|--|---|
| E1         | Сбой датчика температуры в холодильной камере    | Пиктограммы «*» и «2» мигают одновременно |
| E5         | Сбой датчика размораживания в холодильной камере | Пиктограммы «*» и «3» мигают одновременно |
| E6         | Ошибка обмена данных                             | Пиктограммы «2» и «4» мигают одновременно |
| E7         | Сбой датчика окружающей температуры              | Пиктограммы «*» и «4» мигают одновременно |
| E10        | Проблема с зависанием кнопки                     | Пиктограммы «2» и «3» мигают одновременно |

## Морозильная камера:

| Код ошибки | Описание ошибки                                  | Дисплей                                       |
|------------|--|---|
| E1         | Сбой датчика температуры в морозильной камере    | Пиктограммы «❄» и «-24» мигают одновременно   |
| E5         | Сбой датчика размораживания в морозильной камере | Пиктограммы «❄» и «-22» мигают одновременно   |
| E6         | Ошибка обмена данных                             | Пиктограммы «-24» и «-20» мигают одновременно |
| E7         | Сбой датчика окружающей температуры              | Пиктограммы «❄» и «-20» мигают одновременно   |
| E10        | Проблема с зависанием кнопки                     | Пиктограммы «-24» и «-22» мигают одновременно |

При отсутствии ошибок на дисплее отображается настройка температуры в холодильной камере.

### Переключение между функциями холодильной/морозильной камеры

Нажмите кнопку **FRIDGE** / **FREEZER** | «ХОЛОДИЛЬНИК/МОРОЗИЛЬНИК» и удерживайте ее в течение 3 секунд, чтобы переключить функцию холодильной/морозильной камеры, на дисплее будут отображаться соответствующие символы температурных режимов.

### Настройка температуры

Настройка температуры будет меняться каждый раз после нажатия кнопки ( **⏸** ). В дальнейшем холодильник будет работать в соответствии с новой настройкой температуры через 15 секунд.



### Режим быстрого охлаждения

Порядок входа: в режиме холодильной камеры нажмите кнопку ( **⏸** ), чтобы засветился символ ❄.

В режиме быстрого охлаждения в холодильной камере поддерживается температура +2 °C в соответствии с настройками. Этот режим автоматически отключится через 150 минут, или в результате новой настройки температуры, или в результате изменения режима.

### Режим быстрого замораживания

Порядок входа: в режиме морозильной камеры нажмите кнопку ( **⏸** ), чтобы засветился символ ❄.

В режиме быстрого замораживания в морозильной камере поддерживается температура -24 °C в соответствии с настройками. Этот режим автоматически отключится через 24 часа, или в результате новой настройки температуры, или в результате изменения режима.



## Замораживание свежих продуктов

---

- Морозильная камера предназначена для замораживания свежих продуктов и продолжительного хранения замороженных продуктов, а также продуктов глубокой заморозки.
- Для заморозки уложите свежие продукты в морозильную камеру.
- Максимальное количество продуктов, которое может быть заморожено в течение 24 часов, указано в таблице технических данных.
- Процесс заморозки длится 24 часа: в этот период времени не следует класть в морозильную камеру новые продукты, подлежащие заморозке.

## Хранение замороженных продуктов

---

При первом запуске или после длительного простоя прибора, перед закладкой продуктов в отделение, дайте прибору поработать не менее 2 часов в режиме ускоренной заморозки.



**Важно: в случае случайного размораживания продуктов, например, при сбое электропитания, если напряжение в сети отсутствовало в течение длительного времени, то размороженные продукты следует быстро употребить в пищу или немедленно подвергнуть тепловой обработке, затем повторно заморозить (после того, как они остынут).**

## Размораживание продуктов

---

Замороженные продукты, включая продукты глубокой заморозки, перед использованием можно размораживать в холодильном отделении или при комнатной температуре, в зависимости от времени, которым Вы располагаете для осуществления этой операции. Маленькие кусочки пищи можно готовить, не размораживая, в том виде, в каком они взяты из морозильной камеры: в этом случае процесс приготовления пищи займет больше времени.

## Полезные советы и рекомендации

---

### Советы по замораживанию

Чтобы помочь сделать процесс замораживания максимально эффективным, ниже приведен ряд рекомендаций:

- процесс заморозки длится 24 часа: в этот период времени не следует класть в морозильную камеру новые продукты, подлежащие заморозке;
- следует замораживать только высококачественные, свежие и тщательно вымытые продукты;
- следует подготавливать продукты для заморозки небольшими порциями, так они заморозятся быстрее и полностью, в дальнейшем это позволит быстрее разморозить необходимое количество продуктов;
- заверните продукты в алюминиевую фольгу или полиэтиленовую пленку и убедитесь, что упаковка герметична;
- не следует допускать, чтобы свежие продукты соприкасались с уже замороженными, во избежание повышения температуры последних;
- постные продукты хранятся лучше и дольше, чем жирные; содержание соли в продуктах сокращает срок их хранения;
- пищевой лед может вызвать ожог кожи от обморожения, если употреблять его непосредственно после вынимания из морозильной камеры;
- рекомендуется указывать дату замораживания на каждой упаковке, это позволит не вытаскивать продукты из морозильной камеры, что может вызвать ожог кожи от обморожения;
- рекомендуется указывать дату замораживания на каждой упаковке, это позволит контролировать срок ее хранения.

### Рекомендации по хранению замороженных продуктов

---

Для получения оптимальных результатов следует:

- удостовериться, что продукты промышленной заморозки хранились у продавца в необходимых для них условиях;
- обеспечить минимальное время доставки замороженных продуктов из магазина в Вашу морозильную камеру;
- не открывать дверцу слишком часто и не держать ее открытой дольше, чем это необходимо;
- после размораживания продукты быстро портятся и не подлежат повторному замораживанию;
- не следует превышать время хранения продуктов, указанное их изготовителем.

## Чистка

---

В целях гигиены следует регулярно чистить внутреннюю часть морозильника и аксессуары к морозильнику, размещаемые внутри.



**Внимание: перед процессом чистки прибор должен быть отключен от сети электропитания, поскольку существует риск поражения электрическим током! Перед чисткой выключите прибор и вытащите сетевую вилку из сети или выключите, или поверните электрический рубильник, или предохранитель для отключения сети. Никогда не используйте пароочиститель для чистки прибора. В электрических составляющих морозильника может скапливаться влага, что создает риск поражения электрическим током! Перегретый пар может повредить пластиковые составляющие прибора. Перед включением морозильника убедитесь, что он полностью высох.**

- Избегайте попадания подобных веществ на части прибора.
- Не используйте абразивные чистящие средства.
- Вынутые продукты из ларя храните плотно накрытыми в прохладном месте.
- Выключите прибор и выньте сетевую вилку из сети или выключите, или поверните электрический рубильник, или предохранитель для отключения сети.
- Чистите прибор и внутренние аксессуары салфеткой, смоченной в теплой воде. После очистки ополосните чистой водой и вытрите насухо.
- Пыль в конденсаторе увеличивает потребление энергии. Поэтому раз в год аккуратно чистите его мягкой щеткой или пылесосом.
- Убедитесь, что прибор высох и подключите его к сети питания.

## Размораживание морозильной камеры

---

Холодильник изготовлен на основе принципов воздушного охлаждения и, таким образом, имеет функцию автоматического размораживания. Намерзания, образовавшиеся из-за смены времени года или температуры, также можно удалить вручную, отключив прибор от источника питания или протерев сухим полотенцем.

## Устранение неполадок в работе

- Поставьте поддон под пробку сливного отверстия.
  - Откройте сливное отверстие. Это позволит воде вытекать. По окончании, закройте сливное отверстие.
  - Примечание: следите за сливом воды, чтобы она не перелилась из поддона.
  - Протрите внутреннюю часть ларя и вставьте электрическую вилку в электрическую розетку.
- Установите желаемое значение температуры.

## Устранение неполадок в работе



**Внимание:** перед устранением неполадок в работе прибора обесточьте его. Неполадки, не указанные в данной инструкции, должны быть устранены квалифицированным электриком или компетентным лицом.

**Важно:** Работа прибора сопровождается некоторыми звуками (исходящими от компрессора и из-за циркуляции хладагента).

| Проблема                                 | Причина   | Решение  |
|--|---|--|
| Прибор не работает                       | Вилка не вставлена в розетку.   | Вставьте вилку в электрическую розетку.  |
|  | Перегорел или сломался предохранитель.  | Проверьте предохранитель, при необходимости произведите его замену.  |
|  | Сломалась розетка.  | Проблемы с электросетью должны быть исправлены электриком.   |
| Прибор слишком морозит                   | Установлена слишком низкая температура или прибор работает в режиме MAX.                    | Измените настройки температуры, чтобы временно повысить температуру.   |
| Продукты слишком теплые                  | Неправильно отрегулирована температура.   | Посмотрите в разделе исходной настройки температуры.   |
|  | Дверца была открыта длительный период времени.  | Открывайте дверцу на тот промежуток времени, который необходим.  |
|  | В течение 24 часов в холодильник поместили большое количество теплых продуктов.             | Поверните регулятор температуры, чтобы временно понизить температуру.  |
|  | Прибор находится вблизи источника тепла.  | Посмотрите раздел размещения.  |
| Толстый слой инея на дверном уплотнителе | Уплотнитель дверцы не плотно прилегает к ней/не герметичен.                                 | Тщательно просушите места протечки дверного уплотнителя феном (в режиме прохладного потока воздуха). После этого, поместите разогретый дверной уплотнитель на место. |
| Прибор издает необычные звуки            | Прибор задевает стену или другие предметы.  | Немного сдвиньте прибор.   |
|  | Деталь прибора, например трубка на задней стенке прибора, задевает другую деталь или стену. | При необходимости, аккуратно согните деталь, чтобы избежать контакта с другими предметами.   |

## Equipment:

---

- freezer
- energy sticker
- microfiche
- operating instructions (warranty card included)

## 1. SAFETY WARNINGS

---

### 1. WARNING



**Warning**: risk of fire / flammable materials

**This** appliance is intended to be used in household and similar applications such as staff kitchen areas in shops, offices and other working environments; farm houses and by clients in hotels, motels and other residential type environments; bed and breakfast type environments; catering and similar non-retail applications.

**If** the supply cord is damaged, it must be replaced by the manufacturer, its service agent or similarly qualified persons in order to avoid a hazard.

**Do** not store explosive substances such as aerosol cans with a flammable propellant in this appliance.

**The** appliance has to be unplugged after use and before carrying out user maintenance on the appliance.

**WARNING**: Keep ventilation openings, in the appliance enclosure or in the built-in structure, clear of obstruction.

**WARNING**: Do not use mechanical devices or other means to accelerate the defrosting process, other than those recommended by the manufacturer.

**WARNING**: Do not damage the refrigerant circuit.

**WARNING**: Do not use electrical appliances inside the food storage compartments of the appliance, unless they are of the type recommended by the manufacturer.

**WARNING**: Please abandon the refrigerator according to local regulators for its use flammable blowing gas and refrigerant.

**WARNING**: When positioning the appliance, ensure the supply cord is not trapped or damaged.

**WARNING**: Do not locate multiple portable socket-outlets or portable power supplies at the rear of the appliance.

**Do** not use extension cords or ungrounded ( two prong ) adapters.

**DANGER**: Risk of child entrapment, Before you throw away your old refrigerator or freezer:

- Take off the doors.
- Leave the shelves in place so that children may not easily climb inside.

**The** refrigerator must be disconnected from the source of electrical supply before attempting the installation of accessory.

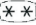

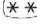
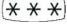
**Refrigerant** and cyclopentane foaming material used for the refrigerator are flammable. Therefore, when the refrigerator is scrapped, it shall be kept away from any fire source and be recovered by a special recovering company with corresponding qualification other than be disposed by combustion, so as to prevent damage to the environment or any other harm.

**For** EN standard: This appliance can be used by children aged from 8 years and above and persons with reduce physical sensory or mental capabilities or lack of experience and knowledge if they have been given supervision or instruction concerning use of the appliance in a safe way and understand the hazards involved. Children shall not play with the appliance. Cleaning and user maintenance shall not be made by children without supervision. Children aged from 3 to 8 years are allowed to load and unload refrigerating appliances.

**For** IEC standard: This appliance is not intended for use by persons (including children) with reduced physical, sensory or mental capabilities, or lack of experience and knowledge, unless they have been given supervision or instruction concerning use of the appliance by a person responsible for their safety.)

**Children** should be supervised to ensure that they do not play with the appliance.

**The** instructions shall include the substance of the following: To avoid contamination of food, please respect the following instructions:

- Opening the door for long periods can cause a significant increase of the temperature in the compartments of the appliance.
- Clean regularly surfaces that can come in contact with food and accessible drainage systems.
- Clean water tanks if they have not been used for 48 h; flush the water system connected to a water supply if water has not been drawn for 5 days. ( note 1 )
- Store raw meat and fish in suitable containers in the refrigerator, so that it is not in contact with or drip onto other food.
- Two-star  frozen-food compartments are suitable for storing pre-frozen food, storing or making ice-cream and making ice cubes. ( note 2 )
- One  -,two  -and three-star  compartments are not suitable for the freezing of fresh food. ( note 3 )
- If the refrigerating appliance is left empty for long periods, switch off, defrost, clean, dry, and leave the door open to prevent mould developing within the appliance.

Note 1,2,3 : Please confirm whether it is applicable according to you product compartment type.

## 1.2 Meaning of safety warning symbols



Prohibition symbol

This is a prohibition symbol.  
Any in compliance with instructions marked with this symbol may result in damage to the product or endanger the personal safety of the user.



Warning symbol

This is a warning symbol.  
It is required to operate in strict observance of instructions marked with this symbol; or otherwise damage to the product or personal injury may be caused.

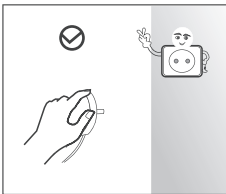


Note symbol

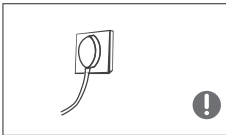
This is a cautioning symbol.  
Instructions marked with this symbol require special caution. Insufficient caution may result in slight or moderate injury, or damage to the product.

This manual contains lots of important safety information which shall be observed by the users.

## 1.3 Electricity related warnings



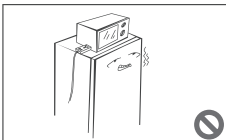
- Do not pull the power cord when pulling the power plug of the refrigerator. Please firmly grasp the plug and pull out it from the socket directly.
- To ensure safe use, do not damage the power cord or use the power cord when it is damaged or worn.



- Please use a dedicated power socket and the power socket shall not be shared with other electrical appliances. The power plug should be firmly contacted with the socket or else fires might be caused.
- Please ensure that the grounding electrode of the power socket is equipped with a reliable grounding line.

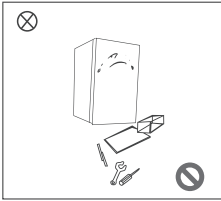


- Please turn off the valve of the leaking gas and then open the doors and windows in case of leakage of gas and other flammable gases. Do not unplug the refrigerator and other electrical appliances considering that spark may cause a fire.

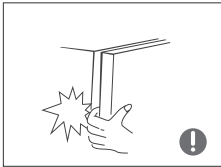


- Do not use electrical appliances on the top of the appliance, unless they are of the type recommended by the manufacturer.

### 1.4 Warnings for using



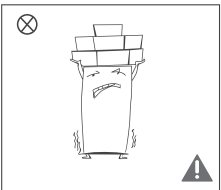
- Do not arbitrarily disassemble or reconstruct the refrigerator, nor damage the refrigerant circuit; maintenance of the appliance must be conducted by a specialist
- Damaged power cord must be replaced by the manufacturer, its maintenance department or related professionals in order to avoid danger.



- The gaps between refrigerator doors and between doors and refrigerator body are small, be noted not to put your hand in these areas to prevent squeezing the finger. Please be gentle when close the refrigerator door to avoid falling articles.
- Do not pick foods or containers with wet hands in the freezing chamber when the refrigerator is running, especially metal containers in order to avoid frostbite.

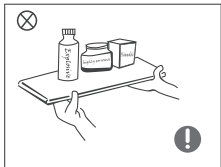


- Do not allow any child to get into or climb the refrigerator; otherwise suffocation or falling injury of the child may be caused.

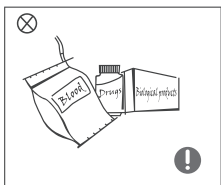


- Do not place heavy objects on the top of the refrigerator considering that objectives may fall when close or open the door, and accidental injuries might be caused.
- Please pull out the plug in case of power failure or cleaning. Do not connect the refrigerator to power supply within five minutes to prevent damages to the compressor due to successive starts.

### 1.5 Warnings for placement

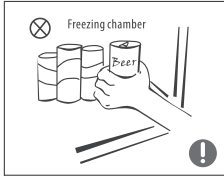


- Do not put flammable, explosive, volatile and highly corrosive items in the refrigerator to prevent damages to the product or fire accidents.
- Do not place flammable items near the refrigerator to avoid fires.



- The refrigerator is intended for household use, such as storage of foods; it shall not be used for other purposes, such as storage of blood, drugs or biological products, etc.





- Do not store beer, beverage or other fluid contained in bottles or enclosed containers in the freezing chamber of the refrigerator; otherwise the bottles or enclosed containers may crack due to freezing to cause damages.

## 1.6 Warnings for energy

- 1) Refrigerating appliances might not operate consistently (possibility of defrosting of contents or temperature becoming too warm in the frozen food compartment) when sited for an extended period of time below the cold end of the range of temperatures for which the refrigerating appliance is designed.
- 2) The fact that effervescent drinks should not be stored in food freezer compartments or cabinets or in low-temperature compartments or cabinets, and that some products such as water ices should not be consumed too cold;
- 3) The need to not exceed the storage time(s) recommended by the food manufacturers for any kind of food and particularly for commercially quick-frozen food in food-freezer and frozen-food storage compartments or cabinets;
- 4) The precautions necessary to prevent an undue rise in the temperature of the frozen food while defrosting the refrigerating appliance, such as wrapping the frozen food in several layers of newspaper.
- 5) The fact that a rise in temperature of the frozen food during manual defrosting, maintenance or cleaning could shorten the storage life.
- 6) The necessity that, for doors or lids fitted with locks and keys, the keys be kept out of the reach of children and not in the vicinity of the refrigerating appliance, in order to prevent children from being locked inside

## 1.7 Warnings for disposal

Refrigerant and cyclopentane foaming material used for the refrigerator are flammable.

Therefore, when the refrigerator is scraped, it shall be kept away from any fire source and be recovered by a special recovering company with corresponding qualification other than be disposed by combustion, so as to prevent damage to the environment or any other harm.

- When the refrigerator is scraped, disassemble the doors, and remove gasket of door and shelves; put the doors and shelves in a proper place, so as to prevent trapping of any child.

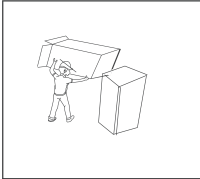


Correct Disposal of this product:

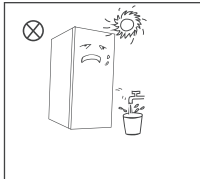
This marking indicates that this product should not be disposed with other household wastes. To prevent possible harm to the environment or human health from uncontrolled waste disposal, recycle it responsibly to promote the sustainable reuse of material resources. To return your used device, please use the return and collection systems or contact the retailer where the product was purchased. They can take this product for environmental safe recycling.

## 2 Proper use of refrigerators

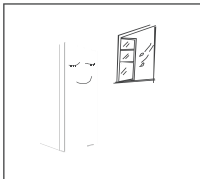
### 2.1 Placement



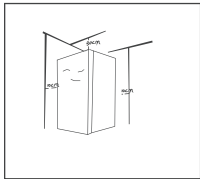
- Before use, remove all packing materials, including bottom cushions, foam pads and tapes inside of the refrigerator; tear off the protective film on the doors and the refrigerator body.



- Keep away from heat and avoid direct sunlight. Do not place the freezer in moist or watery places to prevent rust or reduction of insulating effect.
- Do not spray or wash the refrigerator; do not put the refrigerator in moist places easy to be splashed with water so as not to affect the electrical insulation properties of the refrigerator.



- The refrigerator is placed in a well-ventilated indoor place; the ground shall be flat, and sturdy (rotate left or right to adjust the wheel for levelling if unstable).




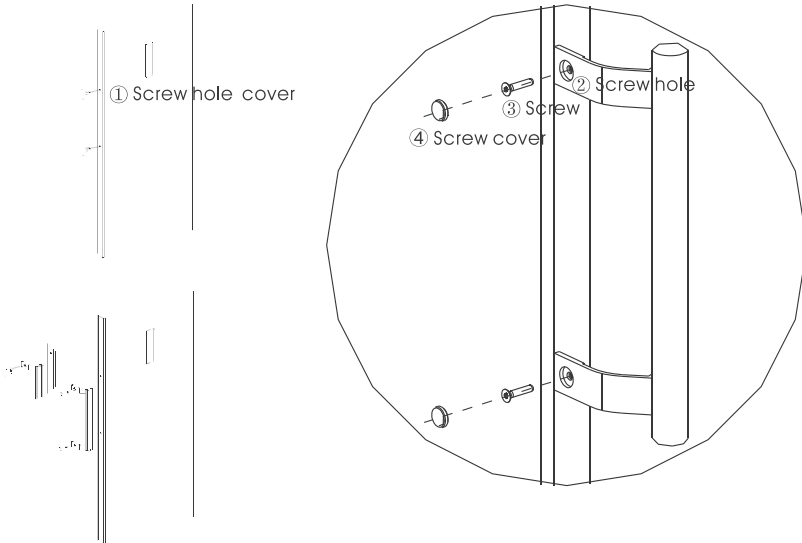
- The top space of the refrigerator shall be greater than 30cm, and The refrigerator should be placed against a wall with a free distance more than 10cm to facilitate heat dissipation.

**ⓘ Precautions before installation:**  
 Information in the Instruction Manual is only for reference. The physical product may differ. Before installation and adjusting of accessories, it shall be ensured that the refrigerator is disconnected from power. Precautions shall be taken to prevent fall of the handle from causing any personal injury.

## 2.2 Door handle installation

precautions shall be taken to prevent fall of the handle from causing any personal injury.

| List of tools to be provided by the user  |                   |
|---|-------------------|
|  | Cross screwdriver |



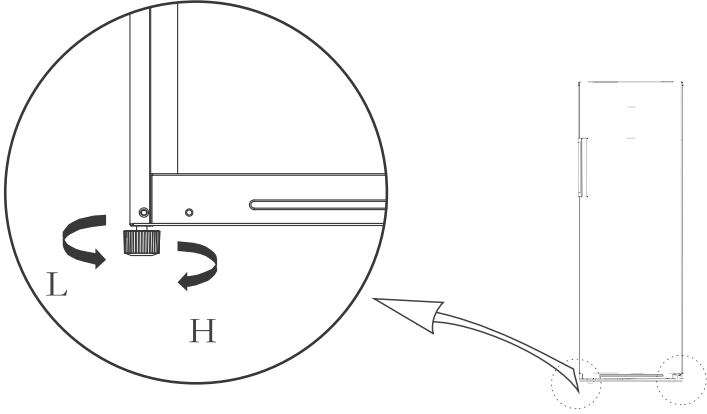
( The picture above is only for reference. The actual configuration will depend on the physical product or statement by the distributor )

### Assembly steps

- a. Remove the screw hole caps ① from the door, and use cross screwdriver to fix screws ③ into the screw hole ② tightly.
- b. Assemble the screw hole caps ④ on the screw hole of handle.
- c. The reverse operation is for disassembly.

### 2.3 Levelling feet

Schematic diagram of the levelling feet







( The picture above is only for reference. The actual configuration will depend on the physical product or statement by the distributor )

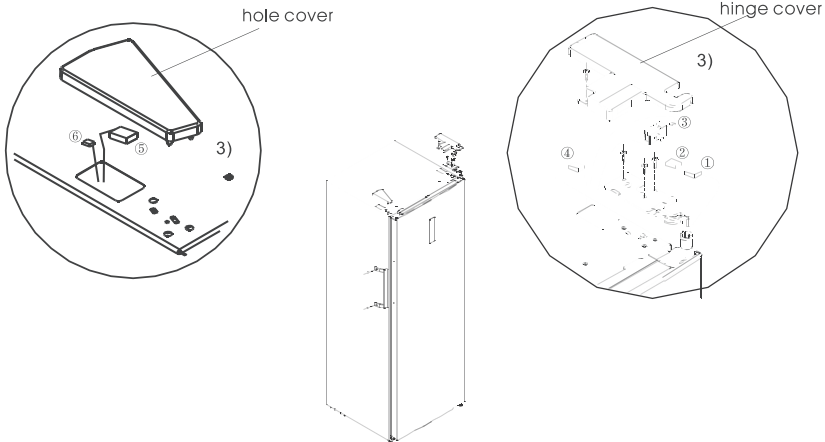
Adjusting procedures:

- a. Turn the feet clockwise to raise the refrigerator;
- b. Turn the feet counterclockwise to lower the refrigerator;
- c. Adjust the right and left feet based on the procedures above to a horizontal level.

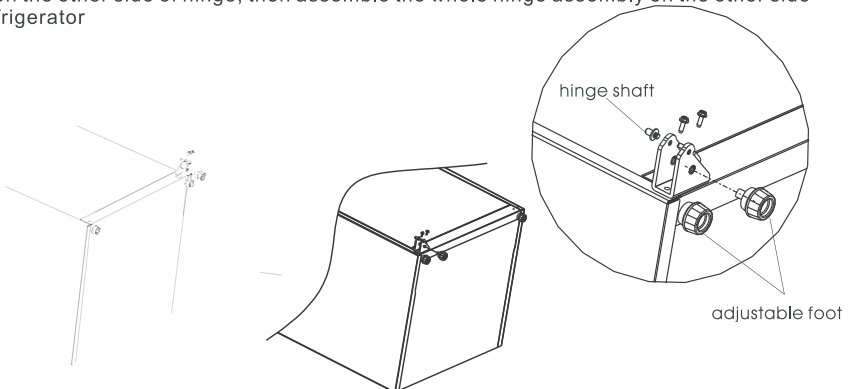
## 2.4 Door Right-Left Change

| List of tools to be provided by the user  |                             |   |                                       |
|---|-----------------------------|---|---------------------------------------|
|  | Cross screwdriver           |  | Putty knife<br>thin-blade screwdriver |
|  | 5/16"<br>socket and ratchet |  | Masking tape                          |

- 1) Power off the refrigerator, and remove all objects from the door trays.
- 2) Dismantle the screw hole caps, screws and handle, and remove the plastic screw hole caps from the other side, please refer to chapter 2.2
- 3) Dismantle the upper hinge cover, screws and upper hinge, and remove the hole cover from the other side. unplug the wiring connector on the right side of refrigerator top ( ①,②,③ wiring connector ).

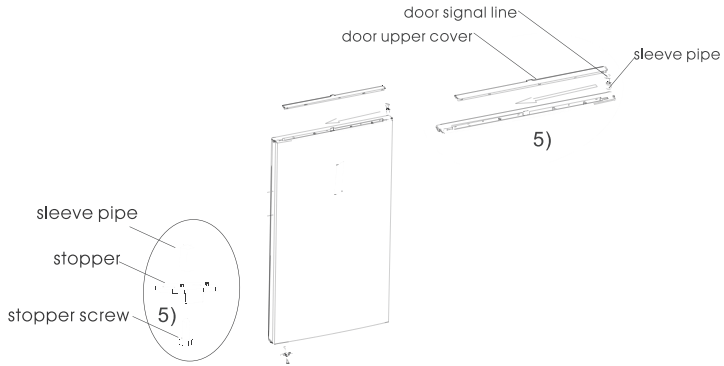


- 4) Dismantle the door and right bottom hinge assembly (hinge shaft & adjustable foot & hinge), disassemble the right bottom hinge assembly, and assemble the hinge shaft and adjustable foot on the other side of hinge, then assemble the whole hinge assembly on the other side of refrigerator



5) Remove the door upper cover, install the upper hinge sleeve , door signal line to the other side and install the door upper cover.

Dismantle the right door stopper,sleeve pipe from the right bottom of door, insert the sleeve pipe into hinge hole of left bottom of door, and take out left door stopper from the accessory bag, and assemble it on left bottom of door, the right door stopper could be reserved for future use



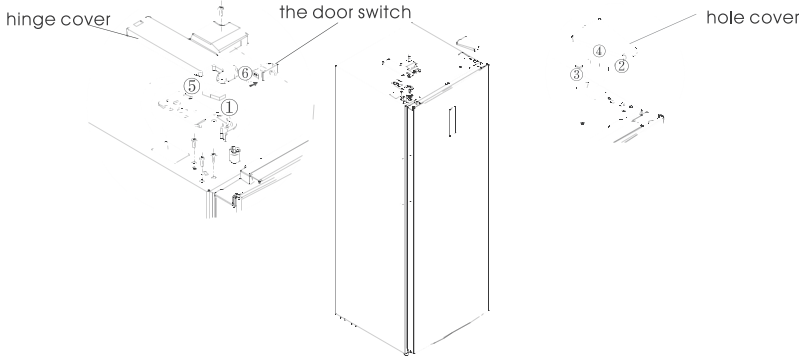
6)Take out the left top hinge , left top hinge cover from accessories package ;

Place the door on bottom hinge ,and mount left top hinge.

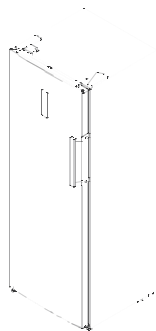
Connect signal line terminal ⑤ with signal line terminal①, connect signal line terminal ⑥ to the door switch

connect signal line terminal ② with signal line terminal④;

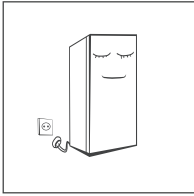
Mount top hinge cover and hole cover.



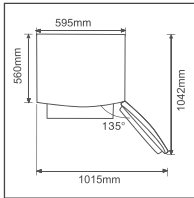
7)For the assembly of handle, please refer to chapter 2.2.



## 2.5 Starting



- Before initial start, keep the refrigerator still for half an hour before connecting it to power supply.
- Before putting any fresh or frozen foods, the refrigerator shall have run for 2-3 hours, or for above 4 hours in summer when the ambient temperature is high.



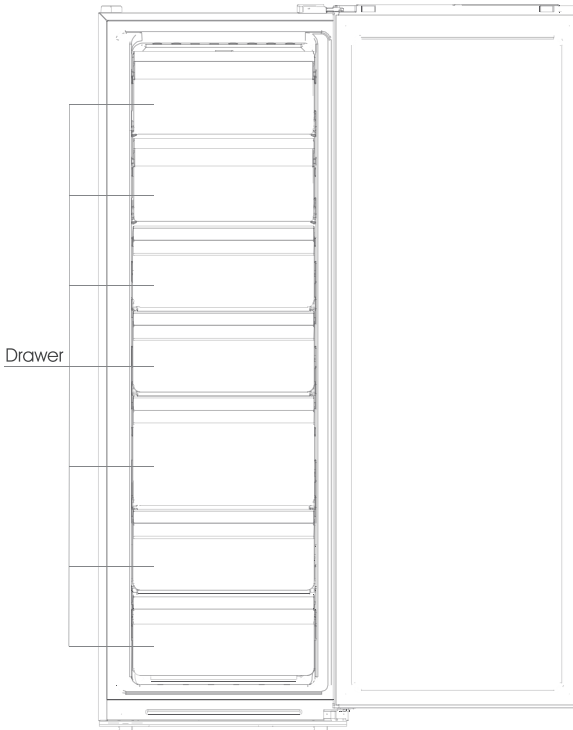
- Spare enough space for convenient opening of the doors and drawers.
- The picture above is only for reference. The actual configuration will depend on the physical product or statement by the distributor

## 2.6 Energy saving tips

- The appliance should be located in the coolest area of the room, away from heat producing appliances or heating ducts, and out of the direct sunlight.
- Let hot foods cool to room temperature before placing in the appliance. Overloading the appliance forces the compressor to run longer. Foods that freeze too slowly may lose quality, or spoil.
- Be sure to wrap foods properly, and wipe containers dry before placing them in the appliance. This cuts down on frost build-up inside the appliance.
- Appliance storage bin should not be lined with aluminum foil, wax paper, or paper toweling. Liners interfere with cold air circulation, making the appliance less efficient.
- Organize and label food to reduce door openings and extended searches. Remove as many items as needed at one time, and close the door as soon as possible.

## 3 Structure and functions

### 3.1 Key components



( The picture above is only for reference. The actual configuration will depend on the physical product or statement by the distributor )

#### Refrigerator

- The refrigerator is suitable for storage of a variety of fruits, vegetables, beverages and other food consumed in the short term.
- Cooking foods shall not be put in the refrigerating chamber until cooled to room temperature.
- Foods are recommended to be sealed up before putting into the refrigerator.

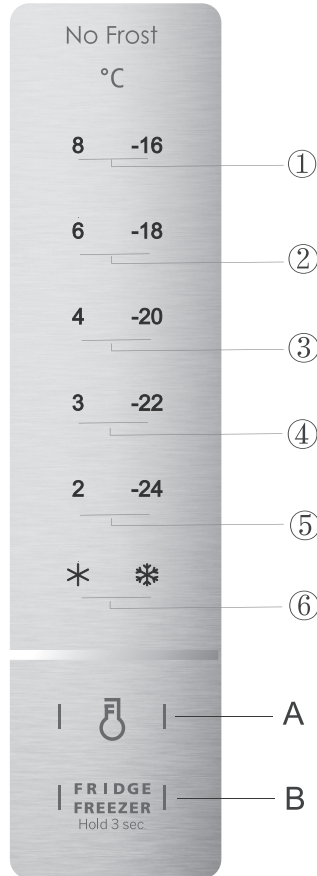
#### Freezer

- The freezer may keep food fresh for a long time and it is mainly used to store frozen foods and making ice.
- The freezing chamber is suitable for storage of meat, fish, rice balls and other foods not to be consumed in short term.
- Chunks of meat are preferably to be divided into small pieces for easy access. Please be noted food shall be consumed within the shelf time.

The appliance has the function of refrigerator -freezer transition, by operating on display panel, end-consumers could select refrigerator or freezer in accordance with their requirement.



### 3.2 Functions



( The picture above is only for reference. The actual configuration will depend on the physical product or statement by the distributor )

1) Key

A.temperature setting button

B.Fridge/Freezer switch button

2)Temperature icons

①Setting 1: the setting temperature is 8 or  $-16^{\circ}\text{C}$

②Setting 2: the setting temperature is 6 or  $-18^{\circ}\text{C}$

③Setting 3: the setting temperature is 4 or  $-20^{\circ}\text{C}$

④Setting 4: the setting temperature is 3 or  $-22^{\circ}\text{C}$

⑤Setting 5: the setting temperature is 2 or  $-24^{\circ}\text{C}$

⑥setting 6: quick cooling or quick freezing

3)When the fridge power is on:

All temperature icons shine within 3s after power on, for power on at the first time, the default set temperature is  $-20^{\circ}\text{C}$ . After that, every time you start the fridge, it will run in accordance with the set temperature before last power off.

## Display of normal running

On the occurrence of a failure, the corresponding icons will give a combined blink : the error codes and types are shown as follows:

Refrigerator:

| Error Code | Error Description                            | Display                               |
|------------|--|---------------------------------------|
| E1         | Temperature sensor of Refrigerator room fail | Icon "❄" & Icon"2" shine at same time |
| E5         | Defrosting sensor of Refrigerator room fail  | Icon "❄" & Icon"3" shine at same time |
| E6         | Communication error                          | Icon "2" & Icon"4" shine at same time |
| E7         | Ambient temperature sensor fail              | Icon "❄" & Icon"4" shine at same time |
| E10        | Sticking problem with Button                 | Icon "2" & Icon"3" shine at same time |

Freezer:

| Error Code | Error Description                       | Display                                   |
|------------|---|---|
| E1         | Temperature sensor of Freezer room fail | Icon "❄" & Icon"-24" shine at same time   |
| E5         | Defrosting sensor of Freezer room fail  | Icon "❄" & Icon"-22" shine at same time   |
| E6         | Communication error                     | Icon "-24" & Icon"-20" shine at same time |
| E7         | Ambient temperature sensor fail         | Icon "❄" & Icon"-20" shine at same time   |
| E10        | Sticking problem with Button            | Icon "-24" & Icon"-22" shine at same time |

If no failure, the screen displays the setting temperature of the refrigerator room.

## Fridge/Freezer conversion

Press the button  $\left| \begin{array}{c} \text{FRIDGE} \\ \text{FREEZER} \end{array} \right|$  for 3 seconds to achieve Fridge/Freezer conversion, the corresponding temperature icons shine.

## Temperature setting

The temperature setting will be changed once you press button(  $\left| \begin{array}{c} \text{TEMP} \\ \text{SET} \end{array} \right|$  ). Then, the refrigerator will run according to the new temperature setting after 15s



## Quick cooling mode

Enter: under refrigerator mode,press the button(  $\left| \begin{array}{c} \text{TEMP} \\ \text{SET} \end{array} \right|$  ) until the icon❄ lighten

During quick cooling mode, the refrigerator runs according to the temperatures set at 2°C, and it will exit this mode automatically after running for 150 minutes or temperature setting or mode setting.

## Quick freezing mode

Enter: under freezer mode,press the button(  $\left| \begin{array}{c} \text{TEMP} \\ \text{SET} \end{array} \right|$  ) until the icon❄ lighten

During quick freeze mode, the freezer runs according to the temperature set at -24°C, it will exit this mode automatically after running for 24 hours or temperature setting or mode setting.

## 4. Maintenance and care of the appliance

### 4.1 Overall cleaning

- Dusts behind the refrigerator and on the ground shall be timely cleaned to improve the cooling effect and energy saving.
- Check the door gasket regularly to make sure there are no debris. Clean the door gasket with a soft cloth dampened with soapy water or diluted detergent.
- The interior of the refrigerator should be cleaned regularly to avoid odor.
- Please turn off the power before cleaning interior, remove all foods, drinks ,shelves, drawers, etc.
- Use a soft cloth or sponge to clean the inside of the refrigerator, with two tablespoons of baking soda and a quart of warm water. Then rinse with water and wipe clean. After cleaning, open the door and let it dry naturally before turning on the power.
- For areas that are difficult to clean in the refrigerator (such as narrow sandwiches, gaps or corners), it is recommended to wipe them regularly with a soft rag, soft brush, etc. and when necessary, combined with some auxiliary tools (such as thin sticks) to ensure no contaminants or bacterials accumulation in these areas.
- Do not use soap, detergent, scrub powder, spray cleaner, etc., as these may cause odors in the interior of the refrigerator or contaminated food.
- Clean the bottle frame, shelves and drawers with a soft cloth dampened with soapy water or diluted detergent. Dry with a soft cloth or dry naturally.
- Wipe the outer surface of the refrigerator with a soft cloth dampened with soapy water, detergent, etc., and then wipe dry.
- Do not use hard brushes, clean steel balls, wire brushes, abrasives (such as toothpastes), organic solvents (such as alcohol, acetone, banana oil, etc.), boiling water, acid or alkaline items, which may damage the fridge surface and interior. Boiling water and organic solvents such as benzene may deform or damage plastic parts.
- Do not rinse directly with water or other liquids during cleaning to avoid short circuits or affect electrical insulation after immersion.

⚠ Please unplug the refrigerator for defrost and cleaning.



### 4.2 Defrosting

- The refrigerator is made based on the air-cooling principle and thus has automatic defrosting function. Frost formed due to change of season or temperature may also be manually removed by disconnection of the appliance from power supply or by wiping with a dry towel.

### 4.3 Out of operation

- Power failure: In case of power failure, even if it is in summer, foods inside the appliance can be kept for several hours; during the power failure, the times of door opening shall be reduced, and no more fresh food shall be put into the appliance.
- Long-time nonuse: The appliance shall be unplugged and then cleaned; then the doors are left open to prevent odor.
- Moving: Before the refrigerator is moved, take all objects inside out, fix the glass partitions, vegetable holder, freezing chamber drawers and etc. with tape, and tighten the levelling feet; close the doors and fix them with tape. During moving, the appliance shall not be laid upside down or horizontally, or be vibrated; the inclination during movement shall be no more than 45°.

⚠ The appliance shall run continuously once it is started. Generally, the operation of the appliance shall not be interrupted; otherwise the service life may be impaired

## 5 Trouble shooting

5.1 You may try to solve the following simple problems by yourself.  
If them cannot be solved, please contact the after-sales department.

|                                       |  |
|---------------------------------------|--|
| Failed operation                      | <p>Check whether the appliance is connected to power or whether the plug is in well contact</p> <p>Check whether the voltage is too low</p> <p>Check whether there is a power failure or partial circuits have tripped</p>   |
| Odor                                  | <p>Odorous foods shall be tightly wrapped</p> <p>Check whether there is any rotten food</p> <p>Clean the inside of the refrigerator</p>  |
| Long-time operation of the compressor | <p>Long operation of the refrigerator is normal in summer when the ambient temperature is high</p> <p>It is not suggestible having too much food in the appliance at the same time</p> <p>Food shall get cool before being put into the appliance</p> <p>The doors are opened too frequently</p> |
| Doors cannot be properly closed       | <p>The door is stuck by food packages Too much food is placed</p> <p>The refrigerator is tilted</p>  |
| Loud noise                            | <p>Check whether the floor is level and whether the refrigerator is placed stably</p> <p>Check whether accessories are placed at proper locations</p>  |
| Door seal fails to be tight           | <p>Remove foreign matters on the door seal</p> <p>Heat the door seal and then cool it for restoration (or blow it with an electrical drier or use a hot towel for heating)</p>   |
| Water pan overflows                   | <p>There is too much food in the chamber or food stored contains too much water, resulting in heavy defrosting</p> <p>The doors are not closed properly, resulting in frosting due to entry of air and increased water due to defrosting</p>   |
| Hot housing                           | <p>Heat dissipation of the built-in condenser via the housing, which is normal</p> <p>When housing becomes hot due to high ambient temperature, storage of too much food or shutdown of the compressor is shut down, provide sound ventilation to facilitate heat dissipation</p>                |
| Surface condensation                  | <p>Condensation on the exterior surface and door seals of the refrigerator is normal when the ambient humidity is too high. Just wipe the condensate with a clean towel.</p>   |
| Abnormal noise                        | <p>Buzz: The compressor may produce buzzes during operation, and the buzzes are loud particularly upon start or stop. This is normal.</p> <p>Creak: Refrigerant flowing inside of the appliance may produce creak, which is normal.</p>  |
|                                       |  |

## Умови гарантії:

Завод гарантує нормальну роботу виробу протягом 12 місяців з моменту його продажу за умов дотримання споживачем правил експлуатації і догляду, передбачених цією інструкцією. Термін служби виробу 5 років.

Щоб уникнути непорозумінь, переконавши просимо Вас уважно вивчити Інструкцію з експлуатації, умови гарантійних зобов'язань, перевірити правильність заповнення гарантійного талона. Гарантійний талон дійсний тільки за наявності правильно та чітко зазначених: моделі, серійного номера виробу, дати продажу, чітких відбитків печаток фірми-продавця, підпису покупця. Модель та серійний номер виробу повинні відповідати зазначеним у гарантійному талоні.

При порушенні цих умов, а також у випадку, коли дані, зазначені в гарантійному талоні змінені, стерті або переписані, гарантійний талон визнається недейсним.

Налаштування та установка (монтаж, підключення тощо) виробу, описані в документації, що додається до нього, можуть бути виконані як самим користувачем, так і фахівцями УСЦ відповідного профілю і фірм-продавців (на платній основі). При цьому особа (організація), що встановила виріб, несе відповідальність за правильність і якість установки (налаштування). Просимо Вас звернути увагу на важливість правильної установки виробу як для його надійної роботи, так і для отримання гарантійного та безкоштовного сервісного обслуговування. Вимагайте від спеціаліста з налаштування внести всі необхідні відомості про установку до гарантійного талона.

У разі виходу виробу з ладу протягом гарантійного терміну експлуатації з вини виробника, власник має право на безкоштовний гарантійний ремонт при пред'явленні правильно заповненого гарантійного талона, виробу в заводській комплектації та упаковок до гарантійної майстерні або до місяця придбання. Задоволення претензій споживача через провину виробника проводиться відповідно до закону «Про захист прав споживачів». При гарантійному ремонті термін гарантії продовжується на час ремонту та пересилання.

## Условия гарантии:

Завод гарантирует нормальную работу изделия в течение 12-ти месяцев с момента ее продажи при условии соблюдения потребителем правил эксплуатации и ухода, предусмотренных настоящим руководством.

Срок службы изделия 5 лет. Во избежание недоразумений убедительно просим Вас внимательно изучить Инструкцию по эксплуатации, условия гарантийных обязательств, проверить правильность заполнения гарантийного талона. Гарантийный талон действителен только при наличии правильно и четко указанных: модели, серийного номера изделия, даты продажи, четких печатей фирмы-продавца, подписи покупателя. Модель и серийный номер изделия должны соответствовать указанным в гарантийном талоне.

При нарушении этих условий, а также в случае, когда данные, указанные в гарантийном талоне изменены, стерты или переписаны, гарантийный талон признается недействительным. Настройка и установка (сборка, подключение и т.п.) изделия, описанными в документации, прилагаемой к нему, могут быть выполнены как самим пользователем, так и специалистами сервисного центра соответствующего профиля и фирм-продавцов (на платной основе). При этом лицо (организация), установившее изделие, несет ответственность за правильность и качество установки (настройки). Просим Вас обратить внимание на значимость правильной установки изделия, как для его надежной работы, так и для получения гарантийного и бесплатного сервисного обслуживания. Требуется от специалиста по установке внести все необходимые сведения об установке в гарантийный талон.

В случае выхода изделия из строя в течение гарантийного срока эксплуатации по вине изготовителя, владелец имеет право на бесплатный гарантийный ремонт при пред'явлении верно заполненного гарантийного талона, изделия в заводской комплектации и упаковке в гарантийной мастерской. Удовлетворение претензий потребителя из-за вины производителя производится в соответствии с законом «О защите прав потребителя». При гарантийном ремонте срок гарантии продлевается на время ремонта и пересылки.

## Warranty conditions:

The plant guarantees normal operation of the product within 12 months from the date of the sale, provided that the consumer complies with the rules of operation and care provided by this Manual.

Service life of the product is 5 years. In order to avoid any misunderstanding we kindly ask you to carefully study the Owner's Manual, the terms of warranty, and check the correctness of filling the Warranty Card. The Warranty Card is valid only if the following information is correctly and clearly stated: model, serial number of the product, date of sale, clear seals of the company-seller, signature of the buyer. The model and serial number of the product must correspond to those specified in the Warranty Card.

If these terms are violated, and if the information specified in the Warranty Card is changed, erased or rewritten, the Warranty Card is considered invalid. Setup and installation (assembly, connection, etc.) of the appliance are described in the attached documentation; they can be carried out both by the user, and by specialists having the necessary qualification sent by USC or selling companies (on a paid basis). In this case, the person (the institution) installing the appliance shall be responsible for the correctness and quality of installation (setup). Please pay attention to the importance of the correct installation of the appliance, both for its reliable operation, and for obtaining warranty and free service. Require the installation specialist to enter all the necessary information about the installation in the Warranty Card.

In case of failure of the appliance during the warranty period by the fault of the manufacturer, the owner is entitled to free warranty repair upon presentation of the correctly filled Warranty Card together with the appliance in the factory configuration packed in the original packaging to the warranty workshop or the place of its purchase. Satisfaction of the customer's claim due to the fault of the manufacturer shall be made in accordance with the law «On Protection of Consumers' Rights». In the case of warranty repair the warranty period shall be extended for the period of repair and shipment.

Шановний Покупець! Вітаємо Вас з придбанням приладу торговельної марки ARDESTO, який був розроблений та виготовлений у відповідності до найвищих стандартів якості, та дякуємо Вам за те, що Ви обрали саме цей прилад.

Просимо Вас зберігати талон протягом гарантійного періоду. При купівлі виробу вимагайте повного заповнення гарантійного талону.

1. Гарантійне обслуговування здійснюється лише за наявності правильно і чітко заповненого оригінального гарантійного талону, у якому вказані: модель виробу, дата продажу, серійний номер, термін гарантійного обслуговування, та печатки фірми-продавця.\*
2. Строк служби побутової техніки складає 5 років.
3. Виріб призначений для використання у споживчих цілях. У разі використання виробу в комерційній діяльності продавець/виробник не несуть гарантійних зобов'язань, сервіс-не обслуговування виконується на платній основі.
4. Гарантійний ремонт виконується впродовж терміну, вказаного в гарантійному талоні на виріб, в уповноваженому сервіс-центрі на умовах та в строки, визначені чинним законодавством України.
5. Виріб знімається з гарантії у випадку порушення споживачем правил експлуатації, викладених в інструкції з виробу.
6. Виріб знімається з гарантійного обслуговування у випадках:
  - використання не за призначенням та не у споживчих цілях;
  - механічні пошкодження;
  - пошкодження, що виникли у наслідок потрапляння всередину виробу сторонніх предметів, речовин, рідин, комах;
  - пошкодження, що викликані стихійними лихами (дощем, вітром, блискавкою та ін.), пожежею, побутовими факторами (надмірна вологість, запиленість, агресивне середовище та ін.);
  - пошкодження, що викликані невідповідністю параметрів живлення, кабельних мереж державним стандартам та інших подібних факторів;
  - при експлуатації обладнання в електромережі з відсутнім єдиним контуром заземлення;
  - при порушенні пломб встановлених на виробі;
  - відсутності серійного номера пристрою, або неможливості його ідентифікувати.
7. Гарантія не розповсюджується на витратні матеріали та аксесуари, а також фільтри, полиці, ящики, підставки та інші ємності для зберігання продуктів.
8. Термін гарантійного обслуговування складає 12 місяців з дня продажу.

\* Відривні талони на технічне обслуговування надаються авторизованим сервісним центром.

Комплектність виробу перевірено. Із умовами гарантійного обслуговування ознайомлений, претензій не маю.

Підпис покупця \_\_\_\_\_

**Авторизований сервісний центр ІП «І-АР-СІ»**

**Адреса: вул. Марка Вовчка, 18-А, Київ, 04073, Україна**

**Тел.: 0 800 300 345; (044) 230 34 84; 390 55 12**

**[www.erc.ua/service](http://www.erc.ua/service)**

## Інформація про виріб

Виріб

Модель

Серійний номер

## Інформація про продавця

Назва торгової організації

Адреса

Дата продажу

Штамп продавця

## Талон на гарантійне обслуговування

### Талон № 3

Штамп продавця

Дата звернення

Причина  
пошкодження

Дата  
виконання

### Талон № 2

Штамп продавця

Дата звернення

Причина  
пошкодження

Дата  
виконання

### Талон № 1

Штамп продавця

Дата звернення

Причина  
пошкодження

Дата  
виконання

# ГАРАНТИЙНЫЙ ТАЛОН **ARDESTO**

Уважаемый Покупатель! Поздравляем Вас с приобретением прибора торговой марки ARDESTO, который был разработан и изготовлен в соответствии с высочайшими стандартами качества, и благодарим Вас за то, что Вы выбрали именно этот прибор.

Просим Вас сохранять талон в течение гарантийного периода. При покупке изделия требуйте полного заполнения гарантийного талона.

1. Гарантийное обслуживание осуществляется только при наличии правильно и четко заполненного оригинального гарантийного талона, в котором указаны: модель изделия, дата продажи, серийный номер, срок гарантийного обслуживания, и печати фирмы продавца. \*
2. Срок службы бытовой техники составляет 5 лет.
3. Изделие предназначено для использования в потребительских целях. При использовании изделия в коммерческой деятельности продавец / производитель не несет гарантийных обязательств, сервисное обслуживание выполняется на платной основе.
4. Гарантийный ремонт выполняется в течение срока, указанного в гарантийном талоне на изделие, в уполномоченном сервис-центре на условиях и в сроки, определенные действующим законодательством.
5. Изделие снимается с гарантии в случае нарушения потребителем правил эксплуатации, изложенных в инструкции с эксплуатации.
6. Изделие снимается с гарантийного обслуживания в следующих случаях:
  - использование не по назначению и не в потребительских целях;
  - механические повреждения;
  - повреждения, возникшие вследствие попадания внутрь изделия посторонних предметов, веществ, жидкостей, насекомых;
  - повреждения, вызванные стихийными бедствиями (дождем, ветром, молнией и др.), пожаром, бытовыми факторами (чрезмерная влажность, запыленность, агрессивная среда и др.)
  - повреждения, вызванные несоответствием параметров питания и кабельных сетей государственным стандартам и других подобных факторов;
  - при эксплуатации оборудования в электросети с отсутствующим единым контуром заземления;
  - при нарушении пломб установленных на изделии;
  - отсутствие серийного номера устройства, или невозможности его идентифицировать.
7. Гарантия не распространяется на расходные материалы и аксессуары, а также фильтры, полки, ящики, подставки и другие емкости для хранения продуктов.
8. Срок гарантийного обслуживания составляет 12 месяцев со дня продажи.

\* Отрывные талоны на техническое обслуживание предоставляются авторизованным сервисным центром.

**Комплектность изделия проверено. С условиями гарантийного обслуживания ознакомлен, претензий нет.**

Подпись покупателя \_\_\_\_\_

**ЧУП «Стратеджик Сервис»**  
Минск, пр. Машерова, д. 54, помещение 5Н  
тел. 375173472327  
gsm +375291610066  
e-mail dms.by@strategic.md

**AzServis**  
Город Баку, ул. Владислава Плотникова, 33  
(+994)55-424-03-66; (+994)70-422-03-66;  
(+994)12-449-81-81  
info@azservis.az



### Информация об изделии

Изделие

Модель

Серийный номер

### Информация о продавце

Название торговой организации

Адрес

Дата продажи

Штамп продавца

### Талоны на гарантийное обслуживание

#### Талон № 3

Штамп продавца

Дата обращения

Причина  
повреждения

Дата  
исполнения

#### Талон № 2

Штамп продавца

Дата обращения

Причина  
повреждения

Дата  
исполнения

#### Талон № 1

Штамп продавца

Дата обращения

Причина  
повреждения

Дата  
исполнения

# WARRANTY CARD



Dear Buyer! Congratulations on your purchase of the ARDESTO brand appliance, which was designed and manufactured in accordance with the highest quality standards, and we thank you for choosing this particular instrument.

**We ask you to keep the coupon during the warranty period. When purchasing a product, require a full warranty card.**

1. Warranty service is carried out only if there is a correctly and clearly filled original warranty card, which indicates: product model, date of sale, serial number, warranty service period, and the seller's seal. \*
2. The service life of household appliances is 5 years.
3. The product is intended for consumer use. When using the product in commercial activities, the seller / manufacturer does not bear warranty obligations, after-sales service is performed on a paid basis.
4. Warranty repair is carried out within the period specified in the warranty card for the product in an authorized service center on the conditions and terms determined by applicable law.
5. The product is withdrawn from the warranty in case of violation by the consumer of the operating rules set forth in the instruction manual.
6. The product is removed from warranty service in the following cases:
  - misuse and non-consumer use;
  - mechanical damage;
  - damage caused by the ingress of foreign objects, substances, liquids, insects;
  - damage caused by natural disasters (rain, wind, lightning, etc.), fire, domestic factors (excessive humidity, dust, aggressive environment, etc.)
  - damage caused by non-compliance of power and cable network parameters with state standards and other similar factors;
  - when operating equipment in the power supply network with a missing single ground loop;
  - in case of violation of seals installed on the product;
  - lack of serial number of the device, or inability to identify it
7. The warranty does not cover consumables and accessories, as well as filters, shelves, drawers, stands and other containers for storing products.
8. The warranty period is 12 months from the date of sale.

\* Tear-off maintenance tickets are provided by an authorized service center.

**The completeness of the product is checked. I have read the terms of the warranty service, no complaints.**

**Customer Signature** \_\_\_\_\_

**Elit service :**

**3 petre Kavtaradze str Tbilisi**

**94 gorgiladze street Batumi**

**71 davit guramishvili street Gori**

**73 kostava str Akhaltsikhe**

**Product Information**

---

Product

---

Model

---

Serial number

---

**Seller Information**

---

Name of trade organization

---

Address

---

Date of sale

---

Seller stamp

**Warranty coupons**

---

**Ticket number 3**

---

Seller stamp

---

date of the application

---

Cause  
of damage

---

Date  
of execution

---

---

**Ticket number 2**

---

Seller stamp

---

date of the application

---

Cause  
of damage

---

Date  
of execution

---

---

**Ticket number 1**

---

Seller stamp

---

date of the application

---

Cause  
of damage

---

Date  
of execution

---

**ARDESTO**