

NOKIA

Nokia 215 4G (2024)

Посібник користувача

Зміст

1 Про посібник користувача	4
2 Початок роботи	5
Клавіші та частини	5
Підготовка та ввімкнення телефону	6
Заряджання телефону	8
Клавіатура	9
3 Дзвінки, контакти й повідомлення	10
Дзвінки	10
Контакти	10
Надсилання повідомлень	11
4 Персоналізація телефону	12
Змінення тонів	12
Змінення вигляду головного екрана	12
Профілі	12
5 Годинник, календар і калькулятор	13
Установлення дати та часу вручну	13
Будильник	13
Календар	13
Калькулятор	13
6 Очищення телефону	14
Відновлення заводських налаштувань	14
7 Інформація про виріб і техніку безпеки	15
Заради власної безпеки	15
Екстрені дзвінки	17
Догляд за пристроєм	18

Утилізація	19
Символ перекресленої корзини з колесами	19
Інформація про акумулятор і зарядний пристрій	19
Малі діти	21
Медичне обладнання	21
Імплантовані медичні пристрої	21
Слух	22
Захист пристрою від шкідливого вмісту	22
Автомобілі	22
Потенційно вибухонебезпечні середовища	23
Інформація щодо сертифікації	23
Технологія керування цифровими правами	24
Інформація про авторські права та інші повідомлення	24

1 Про посібник користувача

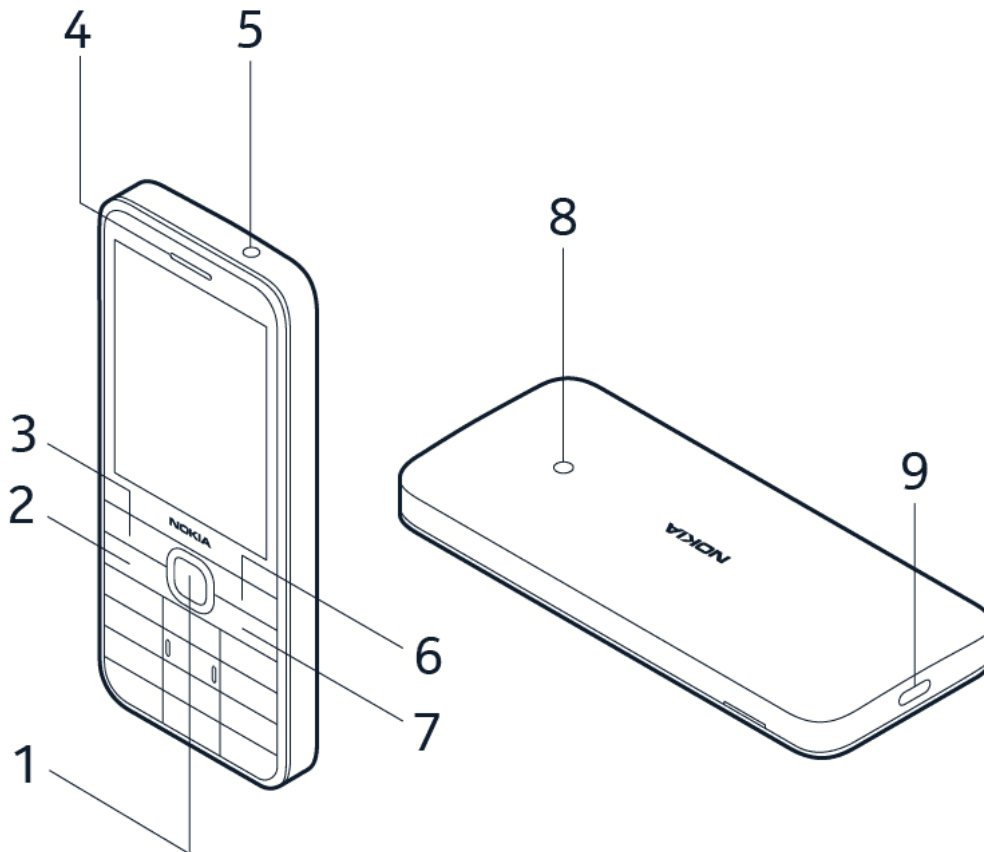


Увага! Щоб отримати важливу інформацію щодо безпечного використання вашого пристрою та акумулятора, прочитайте «Відомості про продукт і безпеку», перш ніж використовувати пристрій. Про початок роботи з новим пристроєм читайте в посібнику користувача.

2 Початок роботи

КЛАВІШІ ТА ЧАСТИНИ

Ваш телефон



Цей посібник користувача призначений для наступних моделей: TA-1611, TA-1613, TA-1621, TA-1617.

- | | |
|--------------------------|--------------------------------|
| 1. Клавiша прокручування | 6. Права клавiша вибору |
| 2. Клавiша виклику | 7. Клавiша живлення/завершення |
| 3. Ліва клавiша вибору | 8. Ліхтарик |
| 4. Динамік/гучномовець | 9. Гніздо USB |
| 5. Гніздо для гарнітури | |

Деякі аксесуари, згадані в цьому посібнику користувача, наприклад зарядний пристрій, гарнітура або кабель передавання даних, можуть продаватися окремо.



Примітка. Можна налаштувати телефон на запит коду захисту. Виберіть **Меню** > **Налаштування** > **Безпека** > **Блокування клавiш** > **Код захисту** та введіть код. Обов'язково запам'ятайте цей код, оскільки компанія HMD Global не зможе визначити або обійти його.

Компоненти, гнізда та магнітне поле

Не приєднуйте вироби, які створюють вихідний сигнал, оскільки це може пошкодити пристрій. Не приєднуйте жодних джерел напруги до гнізда аудіо. Приєднуючи до гнізда аудіо зовнішній пристрій або гарнітуру, не ухвалені для використання з цим пристроєм, звертайте особливу увагу на рівень гучності.

Деякі компоненти пристрою намагнічені, тому він може притягувати металеві предмети. Не тримайте кредитні картки або інші картки з магнітною смугою поруч із пристроєм протягом тривалого часу, оскільки це може призвести до пошкодження карток.

ПІДГОТОВКА ТА ВВІМКНЕННЯ ТЕЛЕФОНУ



Примітка. Попередньо встановлене системне програмне забезпечення та програми використовують значну частину пам'яті.

Нано-SIM-картка

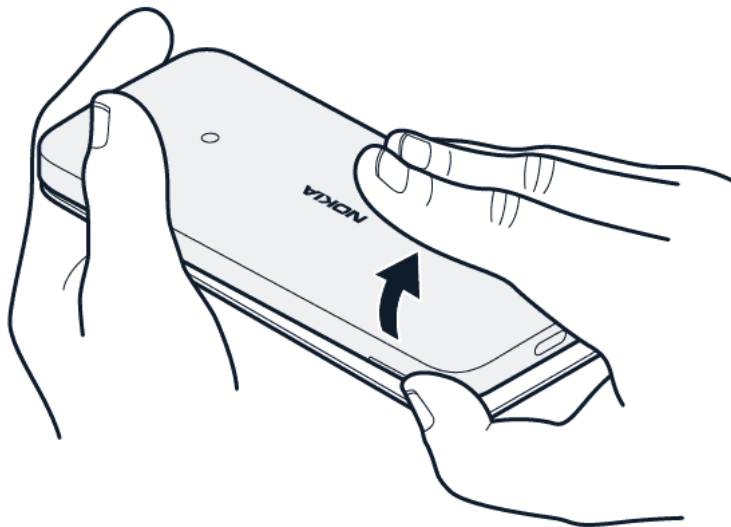


Увага! Цей пристрій призначений для використання лише з нано-SIM-картою. Використання несумісної SIM-картки може призвести до пошкодження картки або пристрою, а також даних, збережених на картці.



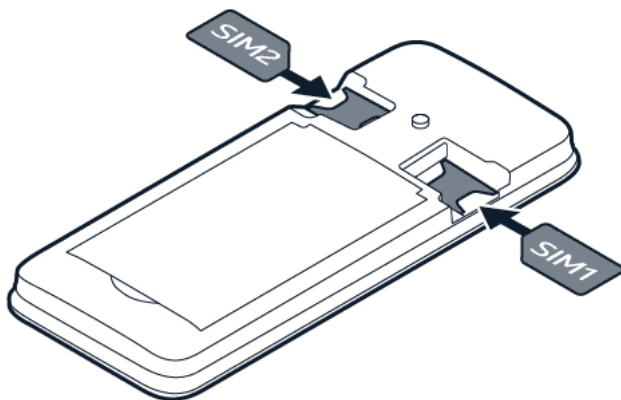
Примітка. Перш ніж знімати панелі, вимкніть пристрій і від'єднайте від нього зарядний пристрій і будь-які інші пристрої. Не торкайтеся електронних компонентів під час заміни панелей. Завжди зберігайте та використовуйте пристрій з усіма прикріпленими панелями.

Зняття задньої панелі



1. Вставте ніготь у невеликий отвір збоку телефону, підніміть і зніміть кришку.
2. Якщо в телефон вставлено акумулятор, вийміть його.

Вставлення SIM-карток



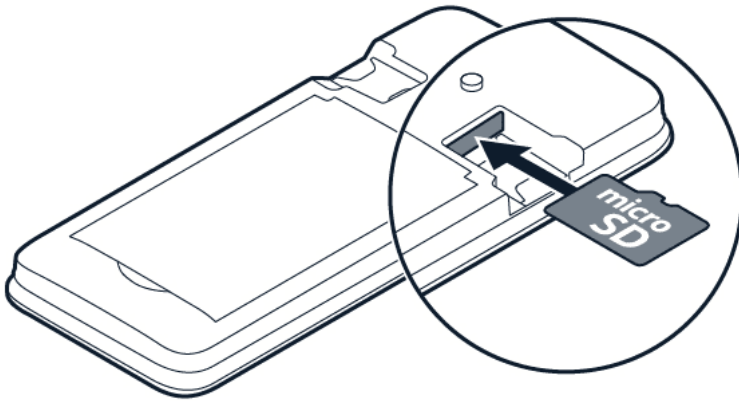
1. Вставте SIM-картку в гніздо для SIM-картки.
2. Якщо у вас телефон на дві SIM-картки, вставте другу SIM-карту в гніздо для SIM2.

Коли пристрій не використовується, одночасно доступні обидві SIM-картки. Коли одна SIM-картка активна, наприклад, використовується для здійснення виклику, друга може бути недоступна.



Порада. Щоб дізнатися, чи може ваш телефон використовувати 2 SIM-карти, перегляньте етикетку на упаковці. Якщо на ярлику є два коди IMEI, у вас телефон на дві SIM-картки.

Вставлення картки пам'яті



1. Вставте картку пам'яті в призначене для неї гніздо.
2. Установіть акумулятор на місце.
3. Установіть задню панель на місце.

Використовуйте лише сумісні картки пам'яті, схвалені для використання із цим пристроєм. Використання несумісних карток може призвести до пошкодження картки та пристрою, а також даних, збережених на картці.



Порада. Використовуйте швидку карту пам'яті microSD об'ємом до 32 ГБ від відомого виробника.

Увімкнення телефону

Натисніть і утримуйте .

ЗАРЯДЖАННЯ ТЕЛЕФОНУ

Акумулятор частково заряджається на заводі, проте може знадобитися зарядити його, перш ніж можна буде використовувати телефон.

Зарядження акумулятора

1. Вставте зарядний пристрій у настінну розетку.
2. Приєднайте зарядний пристрій до телефону. Після завершення зарядження від'єднайте зарядний пристрій від телефону та вийміть його з настінної розетки.

Якщо акумулятор повністю розряджений, може минути кілька хвилин, перш ніж відобразиться індикатор заряджання.




Порада. Можна заряджати пристрій за допомогою USB, якщо настінна розетка недоступна. Ефективність заряджання за допомогою USB значно різниться, і може минути багато часу, перш ніж почнеться заряджання та пристрій почне функціонувати.

КЛАВІАТУРА

Використання клавiш телефону

- Щоб переглянути програми та функції телефону, на головному екрані виберіть **Меню**.
- Щоб перейти до програми або функції, натисніть клавішу прокручування вгору, вниз, ліворуч або праворуч. Щоб відкрити програму або вибрати функцію, натисніть клавішу прокручування.
- Якщо ви вибрали подання збільшеного меню, натисніть клавішу прокручування вгору або вниз, щоб перейти до програми або функції. Щоб відкрити програму або вибрати функцію, натисніть клавішу прокручування.

Блокування клавіатури

Щоб заблокувати клавіші, виберіть  > **Заблокувати клавіатуру**. Щоб розблокувати клавіші, виберіть **Розблокувати** і натисніть *.

Введення тексту за допомогою клавіатури

Натискайте клавішу, доки не з'явиться потрібна літера.

Щоб ввести пробіл, натисніть **0**.

Щоб ввести спеціальний символ або розділовий знак, натисніть клавішу із зірочкою. Якщо використовується словник, натисніть і утримуйте клавішу #.

Щоб переключити регістр символів, натискайте **#**.

Щоб ввести цифру, натисніть і утримуйте цифрову клавішу.

3 Дзвінки, контакти й повідомлення

ДЗВІНКИ

Здійснення дзвінка

Дізнайтесь, як здійснити дзвінок за допомогою нового телефону.



1. Введіть номер телефону. Щоб ввести знак +, який використовується для міжнародних дзвінків, двічі натисніть *.
2. Натисніть клавішу дзвінка. Якщо відобразиться запит, виберіть потрібну SIM-картку.
3. Щоб завершити дзвінок, натисніть клавішу завершення.

Відповідь на дзвінок

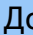

Натисніть .

КОНТАКТИ

Додавання контакту

1. Виберіть **Меню** > **Контакти** >  > **Дод. новий контакт**.
2. Виберіть, де потрібно зберегти контакт.
3. Введіть ім'я та номер.
4. Виберіть  > **Зберегти контакт**.

Збереження контакту з журналу викликів

1. Виберіть **Меню** > **Журнали викликів**, потім виберіть тип виклику.
2. Перейдіть до номера, який потрібно зберегти, і виберіть  > **Додати до контактів** > **Новий контакт**.
3. Виберіть, де потрібно зберегти контакт.
4. Додайте контактні дані та виберіть  > **Зберегти контакт**.


Телефонування контакту

Ви можете зателефонувати контакту безпосередньо зі списку контактів.

Виберіть **Меню** > **Контакти**, перейдіть до контакту, якому хочете зателефонувати, і натисніть клавішу дзвінка.

НАДСИЛАННЯ ПОВІДОМЛЕНЬ

Написання та надсилання повідомлень

1. Виберіть **Меню** > **Повідомлення** > **+ Нове повідомлення**.
2. Введіть номер телефону або натисніть  і виберіть одержувача зі списку контактів.
3. Напишіть повідомлення.
4. Щоб вставити символи в повідомлення, натисніть *.
5. Виберіть **Надіслати**. Якщо відобразиться запит, виберіть потрібну SIM-картку.

4 Персоналізація телефону

ЗМІНЕННЯ ТОНІВ

Установлення нових тонів

1. Виберіть **Меню** > **Налаштування** > **Профілі**, прокрутіть до профілю та виберіть **≡** > **Налаштування** > **Налаштування дзвінка**.
2. Виберіть тон, який ви хочете змінити.
3. Перейдіть до потрібного тону й натисніть **Вибрати**.

ЗМІНЕННЯ ВИГЛЯДУ ГОЛОВНОГО ЕКРАНА

Вибір нових шпалер

Ви можете змінити фон головного екрана.

1. Виберіть **Меню** > **Налаштування** > **Персоналізація** > **Фон екрана блокування** > **Шпалери**.
2. Виберіть потрібні шпалери.

ПРОФІЛІ

Налаштування профілю

Є кілька профілів, які можна використовувати в різних ситуаціях. Наприклад, профіль "Без звуку" стане в нагоді тоді, коли звук не потрібен, а в профілі "На вулиці" лунатимуть гучні тони.

1. Виберіть **Меню** > **Настройка** > **Профілі**.
2. Щоб налаштувати профіль, перейдіть до нього та виберіть **≡** > **Настройка**. Змініть потрібні параметри.
3. Щоб налаштувати профіль, перейдіть до нього та виберіть пункт **Вибрати**.

5 Годинник, календар і калькулятор

УСТАНОВЛЕННЯ ДАТИ ТА ЧАСУ ВРУЧНУ

Змінення дати та часу

1. Виберіть **Меню** > **Налаштування** > **Час і мова** > **Дата й час** .
2. Виберіть **Автоматичне оновлення** > **Змінити** .
3. Виберіть **Часовий пояс** і виберіть потрібний.
4. Виберіть **Час** та введіть час.
5. Виберіть **Дата** і введіть дату.
6. Виберіть **Зберегти** .

БУДИЛЬНИК

Налаштування сигналу будильника

1. Виберіть **Меню** > **Будильник** .
2. Виберіть **Новий сигнал** і введіть час сигналу й інші деталі.

КАЛЕНДАР

Додавання події календаря

1. Виберіть **Меню** > **Додатки** > **Календар** .
2. Перейдіть до потрібної дати й виберіть **≡** > **Додати нову подію** .
3. Введіть назву події та інші деталі та виберіть **Зберегти** .

КАЛЬКУЛЯТОР

Використання калькулятора

1. Виберіть **Меню** > **Додатки** > **Калькулятор** .
2. Введіть перше число обчислення, за допомогою клавіші прокручування виберіть операцію, а потім введіть друге число.
3. Натисніть клавішу прокручування, щоб отримати результат обчислення.

Виберіть **↵**, щоб очистити поля з числами.

6 Очищення телефону

ВІДНОВЛЕННЯ ЗАВОДСЬКИХ НАЛАШТУВАНЬ

Відновлення початкових налаштувань

Ви можете відновити початкові заводські налаштування, але будьте обережні, оскільки в результаті цієї операції всі персональні налаштування та всі дані, збережені в пам'яті телефону, буде видалено.

Якщо Ви плануєте утилізувати свій телефон, Ви відповідаєте за видалення з нього всього особистого вмісту.

Щоб відновити початкові налаштування телефону та видалити всі дані, на головному екрані введіть ***#7370#**. Якщо відобразиться відповідний запит, введіть код захисту.

7 Інформація про виріб і техніку безпеки

ЗАРАДИ ВЛАСНОЇ БЕЗПЕКИ

Прочитайте ці прості вказівки. Недотримання їх може бути небезпечним та не відповідати місцевим законам і правилам. Щоб отримати подальшу інформацію, прочитайте повний посібник користувача.

ВИМИКАЙТЕ В ЗАБОРОНЕНИХ ЗОНАХ



Вимикайте пристрій у місцях, де користування мобільними пристроями заборонено або може становити перешкоди чи небезпеку, наприклад у літаках, лікарнях, поруч із медичним обладнанням, паливом, хімікатами або вибухонебезпечними зонами. Дотримуйтесь усіх відповідних інструкцій у заборонених зонах.

БЕЗПЕКА НА ДОРОЗІ — НАЙГОЛОВНІШЕ



Дотримуйтесь усіх місцевих законів. Під час руху завжди тримайте руки вільними для керування автомобілем. Під час керування автомобілем у першу чергу слід дбати про безпеку дорожнього руху.

ПЕРЕШКОДИ



Усі бездротові телефони можуть бути чутливими до перешкод, які можуть вплинути на їхню роботу.

АВТОРИЗОВАНЕ ОБСЛУГОВУВАННЯ



Лише авторизований персонал має право встановлювати або ремонтувати цей виріб.

АКУМУЛЯТОРИ, ЗАРЯДНІ ПРИСТРОЇ ТА ІНШІ АКСЕСУАРИ



Використовуйте лише акумулятори, зарядні пристрої та інші аксесуари, схвалені компанією HMD Global Oy для використання з цим пристроєм. Не приєднуйте несумісні вироби.

БЕРЕЖІТЬ ПРИСТРІЙ ВІД ВОЛОГИ



Якщо ваш пристрій водостійкий, перегляньте технічні характеристики пристрою та дізнайтеся, який ступінь захисту забезпечує його оболонка.

ОБЕРІГАЙТЕ СЛУХ



Щоб захистити слух, не використовуйте високий рівень гучності протягом тривалого часу. Будьте обережні, тримаючи пристрій поблизу вуха під час використання гучномовця.

ЕКСТРЕНІ ДЗВІНКИ



Увага! Неможливо гарантувати зв'язок за будь-яких умов. Ніколи повністю не покладайтеся на будь-який бездротовий телефон у разі особливо важливих дзвінків (наприклад, для виклику швидкої допомоги).

Перш ніж здійснити виклик:

- Увімкніть телефон.
 - Якщо екран телефону та клавіші заблоковано, розблокуйте їх.
 - Перейдіть у місце з достатньою потужністю сигналу.
1. Натискайте клавішу завершення, доки не відобразиться головний екран.
 2. Введіть офіційний номер виклику екстреної служби, дійсний у місцевості, де Ви зараз перебуваєте. У різних місцевостях екстрені номери різняться.
 3. Натисніть клавішу дзвінка.

4. Надайте необхідну інформацію якомога точніше. Не завершуйте виклик, не дочекавшись підтвердження.

Також може знадобитися виконати такі дії:

- Вставте SIM-картку в телефон.
- Якщо телефон запитує PIN-код, введіть офіційний номер виклику екстреної служби, дійсний у місцевості, де Ви зараз перебуваєте, і натисніть клавішу дзвінка.
- Вимкніть активовані в телефоні обмеження дзвінків, наприклад заборону дзвінків, фіксований набір або закриту групу користувачів.

ДОГЛЯД ЗА ПРИСТРОЄМ

Обережно поведіться із пристроєм, акумулятором, зарядним пристроєм і аксесуарами. Наведені далі рекомендації допоможуть гарантувати належну роботу пристрою.

- Оберігайте пристрій від вологи. Атмосферні опади, волога та різні рідини можуть містити мінерали, які призводять до корозії електронних схем.
- Не використовуйте та не зберігайте пристрій у запилених і брудних місцях.
- Не зберігайте пристрій у місцях із високою температурою. Високі температури можуть пошкодити пристрій і акумулятор.
- Не зберігайте пристрій у місцях із низькою температурою. Коли пристрій після охолодження нагрівається до своєї нормальної температури, усередині може утворитися волога, що може призвести до пошкодження.
- Не відкривайте пристрій способами, не описаними в посібнику користувача.
- Несанкціоновані зміни можуть призвести до пошкодження пристрою та можуть порушувати нормативні положення щодо радіопристроїв.
- Не кидайте, не бийте та не трусіть пристрій і акумулятор. Недбала експлуатація пристрою може призвести до його виходу з ладу.
- Для очищення поверхні пристрою користуйтеся тільки м'якою, чистою та сухою тканиною.
- Не фарбуйте пристрій. Фарба може порушити належне функціонування.
- Тримайте пристрій подалі від магнітів і магнітних полів.
- Щоб захистити важливі дані, зберігайте їх щонайменше у двох різних місцях, наприклад на пристрої, картці пам'яті чи комп'ютері, або записуйте їх на папері.

Під час тривалого використання пристрій може нагріватися. У більшості випадків це нормально. Щоб запобігти надмірному нагріванню, пристрій може автоматично сповільнюватися, закривати програми, зупиняти заряджання та в разі потреби вимикатися. Якщо пристрій не працює належним чином, віднесіть його до найближчого авторизованого сервісного центру.

УТИЛІЗАЦІЯ



Завжди повертайте використані електронні вироби, акумулятори та пакувальні матеріали до спеціальних прийомних пунктів. Цим Ви допомагаєте запобігти неконтрольованій утилізації таких виробів і сприяєте повторному використанню матеріальних ресурсів. Електричні та електронні вироби містять багато цінних матеріалів, зокрема метали (наприклад, мідь, алюміній, сталь і магній) і дорогоцінні метали (наприклад, золото, срібло та паладій). Усі матеріали пристрою можна переробити в інші матеріали та енергію.

СИМВОЛ ПЕРЕКРЕСЛЕНОЇ КОРЗИНИ З КОЛЕСАМИ

Символ перекресленої корзини з колесами



Символ перекресленої корзини з колесами, зображений на виробі, акумуляторі, документації або упаковці, означає, що після завершення терміну експлуатації всі електричні та електронні вироби й акумулятори підлягають утилізації окремо від побутового сміття. Не забудьте спочатку видалити з виробу персональні дані. Не викидайте ці вироби разом із несортованими міськими відходами: віднесіть їх у приймальний пункт для переробки. Щоб отримати інформацію про найближчий пункт переробки, зверніться до місцевого органу з утилізації відходів або прочитайте про програму повернення HMD та її доступність у вашій країні за адресою www.hmd.com/phones/support/topics/recycle.

ІНФОРМАЦІЯ ПРО АКУМУЛЯТОР І ЗАРЯДНИЙ ПРИСТРІЙ

Інформація про акумулятор і зарядний пристрій

Дізнатись тип акумулятора вашого телефона (знімний або незнімний) можна в друкованому посібнику.

Пристрої зі знімним акумулятором Використовуйте пристрій лише з оригінальним акумулятором. Акумулятор можна заряджати та розряджати сотні разів, але при цьому він поступово зношується. Якщо тривалість роботи акумулятора в режимах розмови й очікування стала помітно меншою, ніж зазвичай, замініть акумулятор.

Пристрої з незнімним акумулятором Щоб не пошкодити пристрій, не намагайтеся вийняти акумулятор. Акумулятор можна заряджати та розряджати сотні разів, але при цьому він поступово зношується. Якщо тривалість роботи в режимах розмови й очікування стала помітно меншою, ніж зазвичай, віднесіть пристрій до найближчого авторизованого сервісного центру, щоб замінити акумулятор.

Заряджайте пристрій за допомогою сумісного зарядного пристрою. Типи штекерів зарядних пристроїв можуть різнитися. Тривалість заряджання залежить від можливостей пристрою.

Безпечне використання акумулятора та зарядного пристрою

Після завершення заряджання від'єднайте зарядний пристрій від пристрою та вийміть його з настінної розетки. Зауважте, що безперервне заряджання має тривати не довше 12 годин. Якщо повністю заряджений акумулятор не використовувати, з часом він розрядиться.

Екстремальні температури знижують ємність і тривалість роботи акумулятора. Щоб забезпечити оптимальну роботу пристрою, завжди зберігайте акумулятор при температурі від 15 до 25°C. Пристрій із перегрітим або охолодженим акумулятором може тимчасово не працювати. Зауважте, що акумулятор може швидко розрядитися за низької температури, внаслідок чого телефон може вимкнутися впродовж кількох хвилин. Перебуваючи на вулиці в холодну погоду, тримайте телефон у теплі.

Дотримуйтеся місцевих законів. Якщо можливо, здавайте акумулятори на повторну переробку. Не викидайте акумулятори як побутове сміття.

Не піддавайте акумулятор впливу надзвичайно низького тиску повітря та не залишайте його під впливом надзвичайно високої температури, наприклад не кидайте у вогонь, оскільки це може призвести до вибуху акумулятора або витіку легкозаймистої рідини чи газу.

Не розбирайте, не розрізайте, не роздавлюйте, не згинайте, не проколуйте та не пошкоджуйте іншим чином акумулятор. У разі протікання акумулятора будьте обережні, аби рідина не потрапила в очі або на шкіру. Якщо це станеться, негайно промийте уражені ділянки водою або зверніться до лікаря. Не модифікуйте акумулятор, не намагайтеся вставити в нього сторонні предмети, не занурюйте у воду та не піддавайте його впливу води або інших рідин. Пошкоджені акумулятори можуть вибухнути.

Використовуйте акумулятор і зарядний пристрій лише за прямим призначенням. Неналежне використання та використання несхвалених або несумісних акумуляторів і зарядних пристроїв може спричинити ризик займання, вибуху або інші небезпеки, а також унаслідок цього можуть утратити чинність гарантія та дозволи щодо пристрою. Якщо Ви вважаєте, що зарядний пристрій або акумулятор пошкоджено, віднесіть його до сервісного центру або в пункт продажу, де було придбано телефон, перш ніж продовжувати користуватися ним. Ніколи не користуйтеся пошкодженим акумулятором або зарядним

пристроєм. Використовуйте зарядний пристрій лише в приміщенні. Не заряджайте пристрій під час грози. Якщо зарядний пристрій не входить до комплекту постачання, для заряджання пристрою використовуйте кабель передавання даних (входить до комплекту) і USB-адаптер живлення (може продаватись окремо). Ви можете заряджати пристрій за допомогою кабелів і адаптерів живлення інших виробників, якщо вони сумісні з USB 2.0 або пізніших версій і відповідають місцевим і міжнародним нормам та стандартам безпеки. Інші адаптери можуть не відповідати діючим стандартам безпеки, і їх використання може стати причиною матеріальних збитків або травмування.

Щоб від'єднати зарядний пристрій або аксесуар, тягніть за штепсель, а не за шнур.

Якщо пристрій має знімний акумулятор, застосовується також наведена далі інформація.

- Завжди вимикайте пристрій і від'єднуйте зарядний пристрій, перш ніж знімати будь-які кришки або акумулятор.
- Якщо металевий предмет торкнеться металевих смужок на акумуляторі, може статися коротке замикання. Це може пошкодити акумулятор або інший предмет.

МАЛІ ДІТИ

Пристрій та його аксесуари не є іграшками. Вони можуть містити дрібні деталі. Зберігайте їх у місцях, недоступних для малих дітей.

МЕДИЧНЕ ОБЛАДНАННЯ

Робота обладнання, що передає радіосигнали (зокрема бездротових телефонів), може перешкоджати нормальному функціонуванню медичного обладнання, що не має належного захисту. З питань належного захисту медичного обладнання від зовнішнього радіочастотного випромінювання необхідно проконсультуватися з лікарем або виробником відповідного обладнання.

ІМПЛАНТОВАНІ МЕДИЧНІ ПРИСТРОЇ

Виробники імплантованих медичних пристроїв рекомендують тримати бездротовий пристрій на відстані не менше 15,3 см від медичних пристроїв (таких як кардіостимулятори, інсулінові помпи та нейростимулятори), щоб уникнути перешкод у їх роботі. Особи, які мають подібні пристрої, повинні:

- Завжди тримайте бездротовий пристрій на відстані більше 15,3 сантиметрів (6 дюймів) від медичного пристрою.
- тримати бездротовий пристрій біля вуха, протилежного до боку розміщення медичного пристрою;
- не носити бездротовий пристрій у нагрудній кишені;
- вимикати бездротовий пристрій за найменшої підозри про виникнення

перешкод;

- виконувати інструкції виробника імплантованого медичного пристрою.

Якщо у Вас виникли питання щодо використання бездротового пристрою з імплантованим медичним пристроєм, порадьтеся зі своїм лікарем.

СЛУХ



Попередження. Коли використовується гарнітура, може погіршитися спроможність чути зовнішні звуки. Не використовуйте гарнітуру в ситуаціях, коли це може зашкодити Вашій безпеці.

Деякі бездротові пристрої можуть створювати перешкоди окремим слуховим апаратам.

ЗАХИСТ ПРИСТРОЮ ВІД ШКІДЛИВОГО ВМІСТУ

Цей пристрій може зазнавати дії вірусів та іншого шкідливого вмісту. Дотримуйтеся зазначених нижче правил безпеки.

- Будьте обережні, відкриваючи повідомлення. Вони можуть містити шкідливе програмне забезпечення чи інший шкідливий вміст для пристрою або комп'ютера.
- Будьте обережні, приймаючи запити на підключення або переглядаючи Інтернет. Не приймайте підключення Bluetooth® від джерел, яким ви не довіряєте.
- Встановіть антивірусне та інше програмне забезпечення безпеки на будь-який підключений комп'ютер.
- Користуючись попередньо встановленими закладками та посиланнями на веб-сайти третіх осіб, дотримуйтеся належних правил безпеки. HMD Global не схвалює та не бере на себе жодної відповідальності за такі сайти.

АВТОМОБІЛІ

Радіосигнали можуть утворювати шкідливий вплив на неправильно встановлені або не захищені належним чином електронні системи в автотранспортних засобах. Щоб отримати детальнішу інформацію, зверніться до виробника свого транспортного засобу або його обладнання. Установлення пристрою в автомобілі мають здійснювати тільки авторизовані спеціалісти. Неправильне встановлення може становити небезпеку та призвести до анулювання гарантії. Регулярно перевіряйте належність установлення та функціонування всього обладнання бездротового пристрою у Вашому автомобілі. Не зберігайте та не переносьте вогнебезпечні або вибухові речовини в тих самих відділеннях, що і пристрій, його частини або аксесуари. Не розміщуйте свій пристрій або аксесуари в зоні розкривання повітряної подушки.

ПОТЕНЦІЙНО ВИБУХОНЕБЕЗПЕЧНІ СЕРЕДОВИЩА

Вимикайте пристрій, перебуваючи в потенційно вибухонебезпечному середовищі, наприклад поблизу бензозаправних насосів. Іскри можуть призвести до вибуху або пожежі, наслідком яких можуть бути травми або смерть. Дотримуйтесь обмежень у місцях, де є паливо, на хімічних підприємствах і в місцях, де проводяться вибухові роботи. Потенційно вибухонебезпечні середовища не завжди чітко позначені. Зазвичай це місця, де рекомендується вимикати двигун автомобіля, місця під палубою човнів, місця складування та транспортування хімікатів і місця, в яких у повітрі містяться хімікати або дрібні частки. Дізнайтеся у виробника транспортного засобу, в якому використовується скраплений нафтовий газ (наприклад, пропан або бутан), чи безпечно використовувати цей пристрій поблизу такого транспортного засобу.

ІНФОРМАЦІЯ ЩОДО СЕРТИФІКАЦІЇ

Цей мобільний пристрій відповідає рекомендаціям щодо випромінювання радіохвиль.

Ваш мобільний пристрій випромінює та приймає радіохвилі. Він розроблений таким чином, щоб не перевищувати обмеження на випромінювання радіохвиль (радіочастотних електромагнітних полів), рекомендовані міжнародними вимогами від незалежної наукової організації ICNIRP (Міжнародна комісія із захисту від неіонізуючої радіації). Ці вимоги мають значний запас надійності для гарантування безпеки всім особам незалежно від віку або стану здоров'я. Вимоги щодо випромінювання засновані на коефіцієнті питомого поглинання (Specific Absorption Rate, SAR), який є виразом обсягу потужності радіочастоти, що потрапила до голови або тіла під час випромінювання пристроєм сигналу. Обмеження коефіцієнта питомого поглинання у вимогах ICNIRP для мобільних пристроїв становить 2,0 Вт/кг на 10 грам живої тканини.

Вимірювання коефіцієнта питомого поглинання проводяться в стандартних робочих положеннях, коли пристрій випромінює найвищий сертифікований рівень енергії в усіх діапазонах частот.

Цей пристрій відповідає вимогам до радіочастот за умови використання поблизу голови або на відстані принаймні 1,5 см (8/5 дюйма) від тіла. Коли під час носіння працюючого пристрою на тілі використовується чохол, затискач або інший тип тримача, він не має містити металевих частин і має забезпечувати щонайменше вищезгадану відстань від тіла.

Для надсилання даних або повідомлень потрібне якісне з'єднання з мережею. Надсилання може затримуватися, якщо з'єднання недоступне. Доки надсилання не завершиться, дотримуйтеся інструкцій щодо відстані між пристроєм і тілом.

Під час експлуатації у звичайному режимі значення коефіцієнта питомого поглинання знаходяться на рівні значно нижчому, ніж вказано вище. Це пов'язано з тим, що з метою покращення ефективності системи та зменшення перешкод у мережі робоча потужність мобільного пристрою автоматично знижується, коли повна потужність не потрібна для виклику. Що нижча вихідна потужність, то нижче значення коефіцієнта питомого поглинання.

Різні моделі пристроїв можуть мати різні версії та більше одного значення. Час від часу компоненти та дизайн пристрою можуть змінюватись, що може впливати на значення коефіцієнта питомого поглинання.

Щоб дізнатися більше, відвідайте сторінку www.sar-tick.com. Зауважте, що мобільні пристрої можуть випромінювати сигнал навіть тоді, коли не здійснюється голосовий дзвінок.

Всесвітня організація з охорони здоров'я (World Health Organization, WHO) заявила, що наявні наукові дані не вказують на те, що під час використання мобільних пристроїв потрібні будь-які особливі заходи безпеки. Якщо Ви бажаєте знизити рівень впливу радіочастот, рекомендується обмежити використання мобільного пристрою або використовувати гарнітуру, яка дозволяє тримати пристрій на відстані від голови та тіла. Щоб отримати додаткову інформацію, пояснення й обговорення щодо радіочастотного опромінення, відвідайте веб-сайт ВООЗ за адресою www.who.int/health-topics/electromagnetic-fields#tab=tab_1.

Максимальне значення коефіцієнта питомого поглинання для цього пристрою див. на сторінці www.hmd.com/sar.

ТЕХНОЛОГІЯ КЕРУВАННЯ ЦИФРОВИМИ ПРАВАМИ

Користуючись цим пристроєм, дотримуйтесь усіх законів і поважайте місцеві звичаї, а також право на особисте життя та законні права інших осіб, включно з авторськими правами. Захист авторських прав передбачає захист від копіювання, змінення або передавання фотографій, музичних файлів та іншого вмісту.

ІНФОРМАЦІЯ ПРО АВТОРСЬКІ ПРАВА ТА ІНШІ ПОВІДОМЛЕННЯ

Авторські права

Наявність виробів, функцій, програм і послуг залежить від регіону. Щоб отримати додаткову інформацію, зверніться до продавця пристрою або постачальника послуг. Цей виріб може містити товари, технології або програмне забезпечення, які регулюються експортним законодавством і нормативними актами США та інших країн. Відхилення, що суперечать законодавству, заборонені.

Зміст цього документа надається на умовах "як є". Крім передбачених чинним законодавством, не надаються жодні інші гарантії, прямо виражені або такі, що мають на увазі, зокрема неявні гарантії придатності до продажу та для визначеної мети, стосовно точності, достовірності та змісту цього документа. HMD Global залишає за собою право на перегляд цього документа та його анулювання в будь-який час без попереднього повідомлення.

У межах, дозволених чинним законодавством, за жодних обставин компанія HMD Global і будь-який з її ліцензіарів не несуть відповідальності за втрату даних або прибутку, а також

за будь-які спеціальні, випадкові, подальші чи побічні збитки, незалежно від причини виникнення.

Відтворення, передача та розповсюдження в будь-якому вигляді цього документа або будь-якої його частини без попереднього письмового дозволу компанії HMD Global заборонені. Компанія HMD Global дотримується політики постійного розвитку. HMD Global залишає за собою право вносити будь-які зміни та покращення в будь-який виріб, описаний у цьому документі, без попереднього повідомлення.

HMD Global не робить жодних заяв, не надає гарантію та не несе відповідальності за функціональність, вміст або сервісну підтримку програм виробництва третіх осіб, які входять до комплексу постачання пристрою. Використовуючи програму, Ви погоджуєтеся, що вона надається на умовах «як є».

Завантаження карт, ігор, музики та відео у пристрій і завантаження фотографій і відео в інтернет-службу може спричинити передачу великих обсягів даних. Постачальник послуг може стягувати плату за передавання даних. Наявність окремих виробів, послуг і функцій може залежати від регіону. Додаткові відомості та інформацію про наявність перекладу на інші мови можна отримати в місцевого дилера.

Деякі функції, можливості та характеристики виробу можуть залежати від мережі, і на них можуть поширюватися додаткові умови й тарифи.

Усі характеристики, функції та інша інформація про виріб можуть бути змінені без повідомлення.

Глобальна політика конфіденційності HMD, доступна за адресою <http://www.hmd.com/privacy>, поширюється на використання вами пристрою.

ТМ і © 2024 HMD Global. Усі права захищені. HMD Global Oy є ліцензіатом бренду Nokia для телефонів і планшетів. Nokia є зареєстрованим товарним знаком Nokia Corporation.

Словесний знак і логотипи Bluetooth є власністю Bluetooth SIG, Inc. і використовуються компанією HMD Global за ліцензією.

Цей виріб містить програмне забезпечення з відкритим вихідним кодом. Щоб отримати інформацію щодо застосовних авторських прав, повідомлень, дозволів і визнань, наберіть *#6774# на головному екрані.