

Проектор Acer

XL2520/FL052/LU-X110F/PF-L110F/

XL2520i/D1P2204

XL2320W/FL022/LU-X110W/

PF-L110W/DWX2202

XL2220/FL012/LU-X110X/

PF-L110X/DNX2201

PL2520i/FL153/LU-P210F/PF-L210F/

PL2520/VL7530i/D1P2207

XL2330W/FL023/LU-X111W/

PF-L111W/DWX2302/XL2530/FL053/

LU-X111F/PF-L111F/XL2530i/

D1P2303/PL2530i/FL154/LU-P220F/

PF-L220F/PL2530/D1P2304

Посібник користувача

Авторські права © 2022. Acer Incorporated.

Всі права застережено.

Посібник користувача проектора Acer

Перший випуск: 07/2022

Періодично до цієї публікації можуть вноситись зміни без зобов'язання щодо повідомлення будь-якої особи про такі інші редакції чи зміни. Такі зміни будуть вноситися до нових редакцій цього посібника чи допоміжних документів та публікацій. Ця компанія не заявляє жодних протестів чи гарантій, як в прямому, так і в переносному значенні, щодо змісту цього документу, і чітко відмовляється від опосередкованих гарантій щодо комерційної придатності чи відповідності до спеціального призначення.

Запишіть номер моделі, серійний номер, інформацію про дату і місце придбання нижче. Серійний номер та номер моделі вказано на наклейці, яка прикріплена до проектора. Вся кореспонденція щодо вашого виробу повинна містити серійний номер, номер моделі та інформацію про придбання.

Жодну частину цієї публікації не можна відтворювати, зберігати в інформаційно-пошуковій системі, чи передавати в будь-якій формі чи будь-яким засобом, в електронному, механічному вигляді, у вигляді фотокопії чи запису, або будь-яким іншим способом, без попередньої на те письмової згоди компанії Acer Incorporated.

Номер моделі: _____

Серійний номер: _____

Дата придбання: _____

Місце придбання: _____

Компанія Acer та логотип Acer є зареєстрованими торговельними марками компанії Acer Incorporated. Назви чи торгові марки виробів інших компаній використовуються в цьому документі лише з метою ідентифікації, і вони належать певним компаніям.

HDMI™, логотип HDMI та High-Definition Multimedia Interface є торговими марками або зареєстрованими торговими марками HDMI Licensing Administrator, Inc.



Інформація задля безпеки і комфорту

Уважно прочитайте ці інструкції. Збережіть цей документ для подальшого користування. Дотримуйтесь всіх попереджень та інструкцій, що вказані на виробі.

Відключення виробу перед очищенням

Перед чищення вимкніть цей виріб зі стінної розетки. Не використовуйте рідкі та аерозольні засоби для чищення. Для чищення користуйтеся вологою тканиною.

Застережні заходи перед ввімкненням чи вимкненням виробу до/від електромережі

Дотримуйтесь таких вказівок при ввімкненні чи вимкненні виробу до/від живлення від зовнішнього джерела енергії:

- Встановіть джерело живлення перед ввімкненням кабелю живлення до мережевої розетки змінного струму.
- Від'єднайте кабель живлення перед вимкненням джерела живлення від проектора.
- Якщо система оснащена декількома джерелами живлення, відключіть подачу живлення від системи; для цього потрібно від'єднати всі кабелі живлення від джерел живлення.

Застережні заходи для зручності огляду та обслуговування


Переконайтеся, що до розетки електромережі, до якої вмикаєте шнур живлення, легко дістатися, і вона розташована якомога ближче до користувача. Коли необхідно вимкнути живлення обладнання, переконайтеся, що вимкнули шнур живлення з розетки електромережі.

Обережно!

- Не користуйтеся виробом поруч із водою.
- Не ставте виріб на нестійкий візок, підставку або стіл. Якщо виріб падав, він може бути серйозно пошкоджений.
- Отвори надані для вентиляції, яка забезпечить надійну роботу виробу і захистить його від перегріву. Ці отвори неможна блокувати або накривати. Отвори за жодних обставин не можна блокувати, ставлячи пристрій на ліжко, диван, килим або іншу подібну поверхню.
- Цей виріб за жодних обставин не можна розміщувати поруч із батареєю, обігрівачем або на них, або вбудованим у меблі, крім випадків, коли забезпечена правильна вентиляція.
- Ніколи не проштовхуйте у виріб через отвори будь-які предмети, оскільки вони можуть торкатися частин під небезпечно високою напругою або викликати коротке замикання, яке спричинить пожежу або удар електричним струмом. Ніколи не наливайте жодних рідин на виріб або в нього.
- Щоб запобігти пошкодженню внутрішніх компонентів і витіканню з батареї, не ставте виріб на поверхню, яка вібрує.
- Ніколи не користуйтеся проектором у місцях, що призначені для фізичних вправ і занять спортом, або в оточенні, яке вібрує. Це може викликати несподівані короткі замикання або пошкодити роторні пристрої.

Електроживлення

- Цей виріб слід підключати до джерела живлення, вказаного на ярлику. Якщо Ви не впевнені, яке живлення Ви можете підключити, порадьтеся із розповсюджувачем або місцевою службою електромереж.
- Не ставте і не залишайте жодних предметів на шнурі живлення. Не розташовуйте виріб там, де люди наступатимуть на шнур.
- Якщо для виробу використовується шнур подовжувача, переконайтеся, що значення в амперах на обладнанні, підключеному до подовжувача, не перевищує значення в амперах для подовжувача. Також переконайтеся, що сума значень всіх підключених до стінної розетки пристроїв не перевищує значення для запобігача.
- Не перенавантажуйте розетку живлення, подовжувач або трійник, підключаючи забагато пристроїв. Загальне навантаження системи мусить не перевищувати 80% значення паралельного ланцюга. Якщо використовуються подовжувач, навантаження мусить не перевищувати 80% значення для входу напруги подовжувача.
- Адаптер змінного струму цього виробу оснащений виделкою із заземленням, яка має три контакти. Виделка підходить лише до розетки мережі із заземленням. Переконайтеся, що розетка живлення заземлена, перш ніж вставляти виделку адаптера змінного струму. Не вставляйте виделку до незаземленої розетки. Зверніться до електрика, щоб дізнатися подробиці.

 **Обережно!** Штир заземлення має функцію безпеки. Користування розеткою живлення, яка неправильно заземлена, може призвести до удару електричним струмом та/або травм.

Примітка: Контакт заземлення також надійно захищає від несподіваних шумів, створених іншими розташованими поруч електроприладами, які можуть викликати інтерференцію з роботою виробу.

- Користуйтеся виробом лише із набором шнура живлення з комплекту. Якщо знадобиться замінити набір шнура живлення, переконайтеся, що новий шнур відповідає таким вимогам: тип, придатний до від'єднання, сертифікований CSA / у списку UL, схвалений VDE або його еквівалентом; максимальна довжина 4,5 метрів (15 футів).

Обслуговування виробу

Не намагайтеся полагодити виріб самостійно. Якщо відкрити його або зняти кришки, це може викликати ризик контакту з високою напругою та інші небезпечні наслідки. Зверніться за обслуговуванням до кваліфікованого обслуговуючого персоналу.

Вимкніть виріб зі стінної розетки і зверніться до кваліфікованого обслуговуючого персоналу, якщо:

- Шнур живлення чи вилка пошкоджені, порізані або потерті.
- На виріб розлилася рідина.
- Виріб потрапив під дощ або на нього потрапила вода.
- Виріб падав або був пошкоджений корпус.
- Робота виробу суттєво змінилася, що означає необхідність обслуговування.
- Виріб погано працює попри виконання інструкцій з експлуатації.

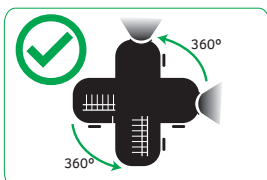
Примітка: Регулюйте лише ті елементи керування, до яких є інструкції з експлуатації. Неправильне регулювання інших елементів керування може призвести до пошкоджень, після яких звичайно необхідна тривала робота кваліфікованого техника, щоб повернути виріб до робочого стану.

⚡ Обережно! Заради безпеки не користуйтеся несумісними частинами, коли додаєте або замінюєте компонентами. Порадьтеся з розповсюджувачем щодо того, які частини купувати.

Пристрій та його аксесуари можуть містити дрібні частини. Тримайте їх у місцях, що недоступні для малих дітей.

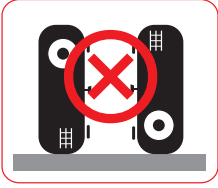
Додаткова інформація про безпеку

- Не зазирайте до лінзи проектора, коли увімкнено лампу. Світло може пошкодити очі.
- Спочатку увімкніть проектор, потім - джерела сигналу.
- Не розташовуйте виріб у наступних оточеннях:
 - Місце з поганою вентиляцією, чи в закритому просторі. Проектор необхідно розташовувати на відстані мінімум 50 см від стін і вільним рухом повітря.
 - Місця, де температура може стати дуже високою, наприклад, в машині, коли закриті всі вікна.
 - В місцях з надмірною вологістю, пилом та димом цигарок, які можуть забруднити оптику, що призводить до зменшення терміну експлуатації та затемнення зображення.
 - В місцях поруч із пожежною сигналізацією.
 - В місцях, де температура навколишнього середовища перевищує 40°C/ 104°F.
 - На висоті над рівнем моря понад 3000 м.
- Негайно від'єднайте проектор від мережі, якщо з ним щось трапиться. Не працюйте, якщо з проектору йде дим чи чути дивний шум, або запах. Це може призвести до пожежі чи враження електричним струмом. У такому випадку, негайно вимкніть з мережі шнур живлення і зверніться до розповсюджувача.
- Не користуйтеся цим виробом після його поломки або падіння. У такому випадку, зверніться за оглядом до розповсюджувача.
- Не обертайте лінзи проектора до сонця. Це може спричинити пожежу.
- Коли вимикаєте проектор, дайте проектору повністю охолонути перед тим, як вимикати живлення.
- Не можна часто різко вимикати живлення або вимикати виделку з мережі під час роботи. Найкращим способом є почекати, коли вимкнеться вентилятор, перед тим, як вимикати живлення.
- Не торкайтеся вентиляційної решітки нижньої панелі, які дуже розігріваються.
- Не зазирайте до ґраток виходу повітря, коли проектор працює. Це може пошкодити очі.
- Завжди відкривайте затвор лінзи або знімайте ковпачок лінзи, коли проектор увімкнено.
- Не блокуйте лінзи проектора жодними предметами, коли проектор працює. Це може викликати нагрівання і деформацію предмету або викликати пожежу.
- Не намагайтесь розбирати цей проектор. Всередині є небезпечно висока напруга, яка може завдати шкоди. За обслуговуванням звертайтеся лише до відповідного кваліфікованого професійного персоналу з обслуговування.
- Не ставте проектор вертикально на торець. Проектор може впасти, викликавши травмування або пошкодження.
- Можливість проєкції на 360°
Зображення можна проєціювати на весь діапазон 360° по вертикальній осі, в тому числі відтворювати його на стелю або підлогу.



Вертикальна проекція (Портретний режим)

Не користуйтеся проектором, якщо він похилений праворуч або ліворуч. Це може спричинити несправність, проте можлива інсталяція в портретному режимі.



Примітка:

- Не встановлюйте проектор з вертикальною орієнтацією на підлогу або на стіл. Так можна затулити отвір забору повітря, і проектор перегріється, а це може спричинити несправність або пожежу.
- Користуючись проектором у закритому просторі, лишайте щонайменше 30 см довкола отворів для забору і викиду повітря.

Застережні заходи при прослуховуванні

Щоб захистити слух, виконуйте ці інструкції.

- Поступово збільшуйте гучність, поки не почуєте звуки чітко і комфортно.
- Не збільшуйте рівень гучності після того, як Ваш слух пристосувався до існуючого рівня.
- Не прослуховуйте музику з високою гучністю тривалий час.
- Не збільшуйте гучність, щоб заглушити шумне оточення.
- Зменшіть гучність, якщо не чуєте мову людей поруч із собою.

Інструкції щодо утилізації



Не викидайте електронний пристрій з побутовим сміттям. Щоб мінімізувати забруднення і в найбільшій мірі захистити довкілля, утилізуйте виріб. Детальніше про вимоги щодо Відходів електронного та електричного виробництва (WEEE) дізнайтеся тут:

<http://www.acer-group.com/public/Sustainability/sustainability01.htm>

Не зазирайте у промінь

IEC 60825-1:2014, EN 60825-1:2014+A11:2021, EN 50689:2021 CLASS 1 CONSUMER LASER PRODUCT RISK GROUP 2, Complies with 21 CFR 1040.10 and 1040.11 except for conformance as a Risk Group 2 LIP as defined in IEC 62471-5:Ed.1.0. For more information see Laser Notice No. 57, dated May 8, 2019.
IEC 60825-1:2014 等級1雷射產品RG2危險等級
IEC 60825-1:2014 1类激光产品RG2危险等级

Лазерне повідомлення

IEC 60825-1:2014: CLASS 1 LASER PRODUCT - RISK GROUP 2.

Цей продукт призначений для використання як споживчий лазерний продукт і відповідає вимогам EN 50689:2021.

CLASS 1 CONSUMER LASER PRODUCT

EN 50689:2021

Не зазирайте у промінь, RG2

Як і з будь-яким джерелом яскравого світла: не зазирайте прямо у промінь RG2 IEC 62471-5:2015.



- Було зроблено попередження стежити за дітьми і ніколи не дозволяти їм зазирати в промінь проєктора з будь-якої відстані від нього.
- Було зроблено попередження обережно поводитися з пультом дистанційного керування для запуску проєктора перед лінзами проєктора.
- Було зроблено попередження не дивитися в промінь через оптичні пристрої на кшталт біноклів або телескопів.

Застереження щодо батарейки типу «таблетка» для пульту дистанційного керування

1. Заборонено ковтати! Небезпека хімічного опіку!
2. Цей виріб містить круглу батарейку типу «таблетка».
3. Якщо проковтнути батарейку типу «таблетка», протягом наступних 2 годин це може спричинити важкі внутрішні опіки та призвести до смерті.
4. Тримайте нові та вживані батарейки у недоступних для дітей місцях.
5. Якщо батарейний відсік не закривається як слід, припиніть користуватися виробом і тримайте його подалі від дітей.
6. Якщо ви підозрюєте, що батарейки проковтнули або помістили до будь-якої частини тіла, негайно зверніться по медичну допомогу.



⚠ WARNING

- **INGESTION HAZARD: DEATH** or serious injury can occur if ingested.
- A swallowed button cell or coin battery can cause **Internal Chemical Burns** in as little as **2 hours**.
- **KEEP** new and used batteries **OUT OF REACH OF CHILDREN**
- **Seek immediate medical attention** if a battery is suspected to be swallowed or inserted inside any part of the body.
- For treatment information call: [phone number for the National Battery Ingestion Hotline, currently 1-(800) 498-8666].



Розпочнемо з початку

Примітки з використання

Що потрібно зробити:

- Вимкніть виріб перед чищенням.
- Очищуйте корпус дисплею м'якою ганчіркою, змоченою несильним миючим засобом.
- Від'єднайте вилку електроживлення від розетки змінного струму, якщо ви не користуєтесь цим виробом протягом тривалого часу.

Що не робити:

- Закривати гнізда та отвори пристрою, призначені для вентиляції.
- Користуватись для чищення пристрою абразивними миючими засобами, воском чи розчинниками.
- Користуватись за наявності таких умов:
 - В середовищі з надзвичайно високою чи низькою температурою, або у вологому середовищі.
 - В місцях де присутня велика кількість пилу та бруду.
 - Поблизу будь-якого приладу, який створює сильне магнітне поле.
 - В місцях дії прямого сонячного проміння.

Застережні заходи


Звертайте увагу на всі попередження, дотримуйтеся заходів безпеки та виконуйте технічне обслуговування згідно з рекомендаціями цього посібника користувача, щоб максимально подовжити робочий строк приладу.


Обережно!


- Не зазирайте до лінзи проектора, коли увімкнено лампу. Світло може пошкодити очі.
- З метою уникнення ризику виникнення пожежі чи ураження електричним струмом, не залишайте цей виріб під дощем чи у вологому середовищі.
- Не відкривайте і не розбирайте цей виріб, оскільки це може призвести до ураження електричним струмом.
- Коли вимикаєте проектор, дайте проектору повністю охолонути перед тим, як вимикати живлення.
- Спочатку увімкніть проектор, потім - джерела сигналу.
- Під час роботи проектора не користуйтеся ковпачком лінзи.

Очищення об'єктива

- Перед очищенням об'єктива переконайтеся, що ви вимкнули проектор, вийняли шнур живлення з розетки і дали проектору охолонути щонайменше 30 хвилин.
- За допомогою балону стисненого повітря видаліть пил.
- Користуйтеся спеціальною ганчіркою для очищення об'єктива. Протирайте його легкими дотиками. Не торкайтеся об'єктива пальцями.
- Не користуйтеся лужними/кислотними засобами для чищення або летючими розчинниками, як-от спирт, для чищення об'єктива. Якщо об'єктив пошкодили під час чищення, гарантія не розповсюджується на такі пошкодження.

 **Обережно!** Не користуйтеся аерозолями, які містять легкозаймисті гази, щоб очищувати об'єктив від пилу або бруду. Це може спричинити пожежу через надмірно високу температуру всередині проектора.

 **Обережно!** Не очищуйте об'єктив, коли проектор розігрівається: через це може відклеїтися плівка з його поверхні.

 **Обережно!** Не натискайте на об'єктив і не протирайте його твердими предметами.

ЗМІСТ

ВВЕДЕННЯ 10

Загальний огляд комплектації.....	10
Стандартне допоміжне обладнання	10
Додаткове допоміжне обладнання.....	10
Загальний огляд виробу	11
Підключення.....	12
Клавіатура.....	13
Пульт дистанційного управління.....	14

ВСТАНОВЛЕННЯ ТА ІНСТАЛЯЦІЯ 15

Інсталяція проектора	15
Підключення джерел до проектора.....	18
Регулювання проекції зображення.....	20
Дистанційне налаштування.....	21

КОРИСТУВАННЯ ПРОЕКТОРОМ..... 23

Як увімкнути/вимкнути проектор	23
Вибір джерела вхідного сигналу	24
Перехід по меню і функції	25
Дерево меню OSD	26
Показати меню налаштування зображення.....	30
Меню показу 3D	32
Показ меню пропорції дисплею	32
Меню масштабу показу.....	36
Меню призми показу.....	36
Меню «без звуку» аудіо.....	37
Меню Гучність аудіо	37
Меню налаштування проекції.....	38
Настроювання меню налаштування живлення.....	38
Налаштування меню Безпека.....	38
Настройка Меню Налаштувань зв'язку HDMI	39
Налаштування меню тестового шаблону	39
Налаштування меню Додатково	39
Скріншот інструмента ПК.....	39
Скидання налаштувань меню EM	41
Меню інформації.....	41

ДОДАТКОВА ІНФОРМАЦІЯ 42

<i>Сумісна роздільна здатність.....</i>	<i>42</i>
<i>Розмір зображення і відстань проєкції.....</i>	<i>45</i>
<i>Габарити проєктора та інсталяція на стелю</i>	<i>49</i>
<i>Усунення несправностей</i>	<i>50</i>
<i>Попереджувальна індикація.....</i>	<i>51</i>
<i>Технічні характеристики</i>	<i>53</i>

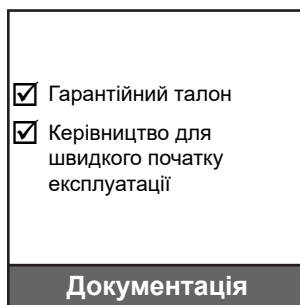
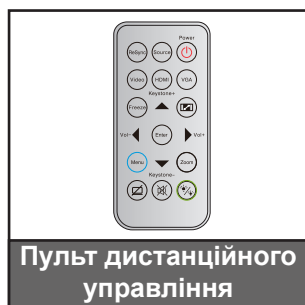
ВВЕДЕННЯ

Загальний огляд комплектації

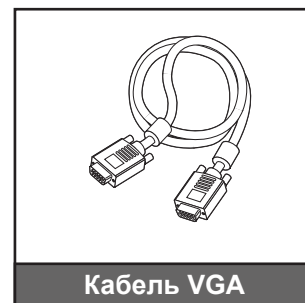
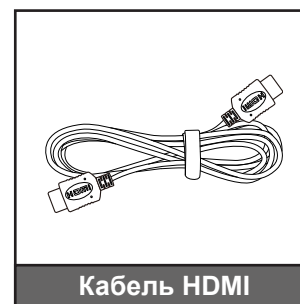
Обережно розпакуйте і перевірте наявність стандартного допоміжного обладнання згідно списку. Деяке допоміжне обладнання може бути недоступним залежно від моделі, технічних характеристик і регіону придбання. Перевірте згідно місця придбання. Певне допоміжне обладнання може візнитися залежно від регіону.

Гарантійний талон надається лише в певних регіонах. По докладну інформацію зверніться до розповсюджувача.

Стандартне допоміжне обладнання



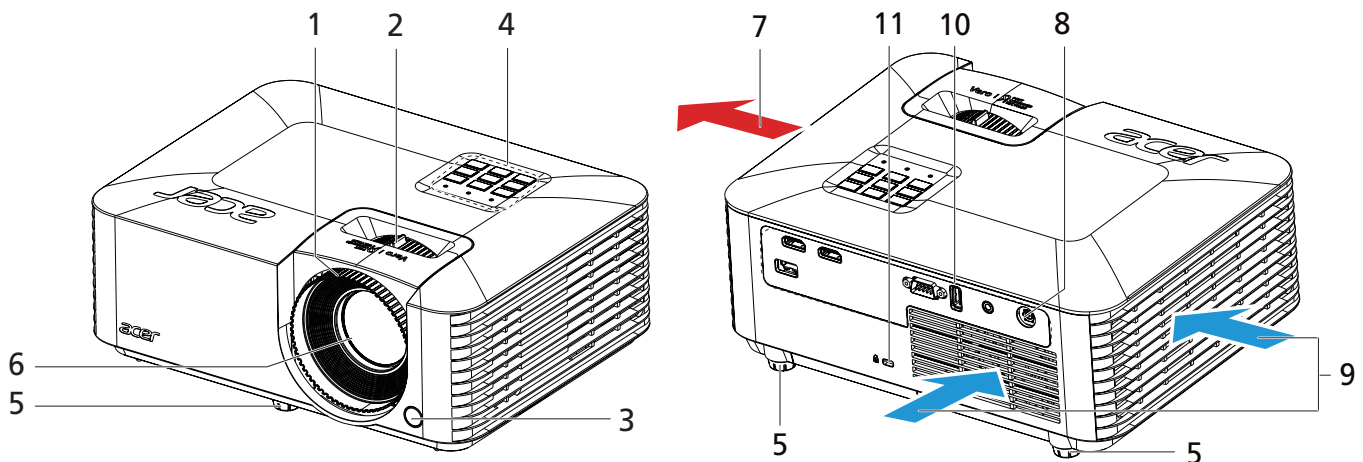
Додаткове допоміжне обладнання



Примітка: Додаткове допоміжне обладнання залежить від моделі, технічних характеристик і регіону.

ВВЕДЕННЯ

Загальний огляд виробу



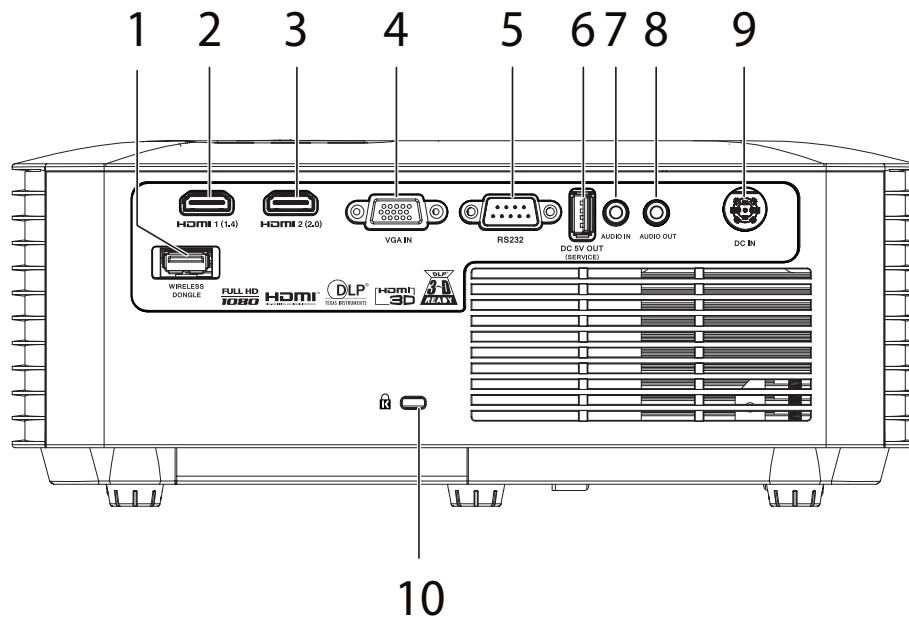
Примітка:

- Не затуляйте вентиляційні отвори для забору і виходу повітря.
- Користуючись проектором у закритому просторі, лишайте щонайменше 30 см довкола отворів для забору і викиду повітря.
- Наявність функцій залежить від моделі.

№	Елемент	№	Елемент
1.	Фокусне кільце	7.	Вентиляція (вихід)
2.	Кільце наближення	8.	Вхід постійного струму
3.	Інфрачервоні приймачі	9.	Вентиляція (вхід)
4.	Клавіатура	10.	Вхід / Вихід
5.	Ніжки регулювання нахилу	11.	Порт замка Kensington™
6.	Лінза		

ВВЕДЕННЯ

Підключення



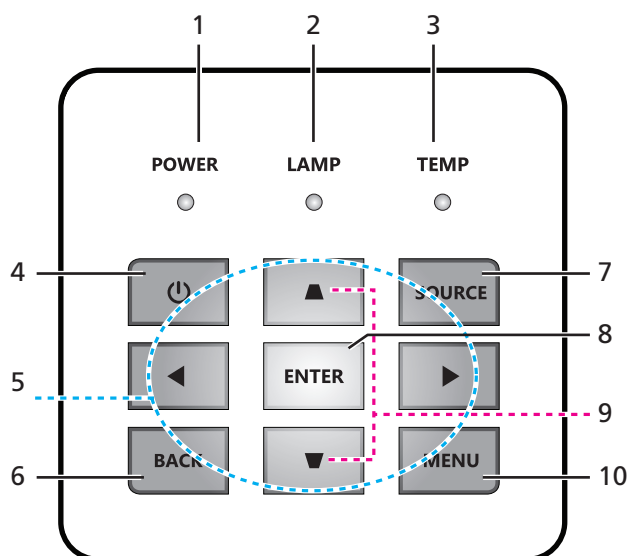
№	Елемент	№	Елемент
1.	Сполучувач USB (для ключа wi-fi)	6.	Вихід 5 В постійного струму (робота)
2.	З'єднувач HDMI 1	7.	Вхідний сполучувач для аудіо
3.	З'єднувач HDMI 2	8.	З'єднувач виходу аудіо
4.	З'єднувач входу VGA	9.	Вхід постійного струму
5.	З'єднувач RS232	10.	Порт замка Kensington™

Примітка:

- Наявність функцій залежить від моделі.
- Зарядження смартфона не підтримується для з'єднувача виходу живлення USB.
- Ключ Wifi не підтримує гаряче підключення.

ВВЕДЕННЯ

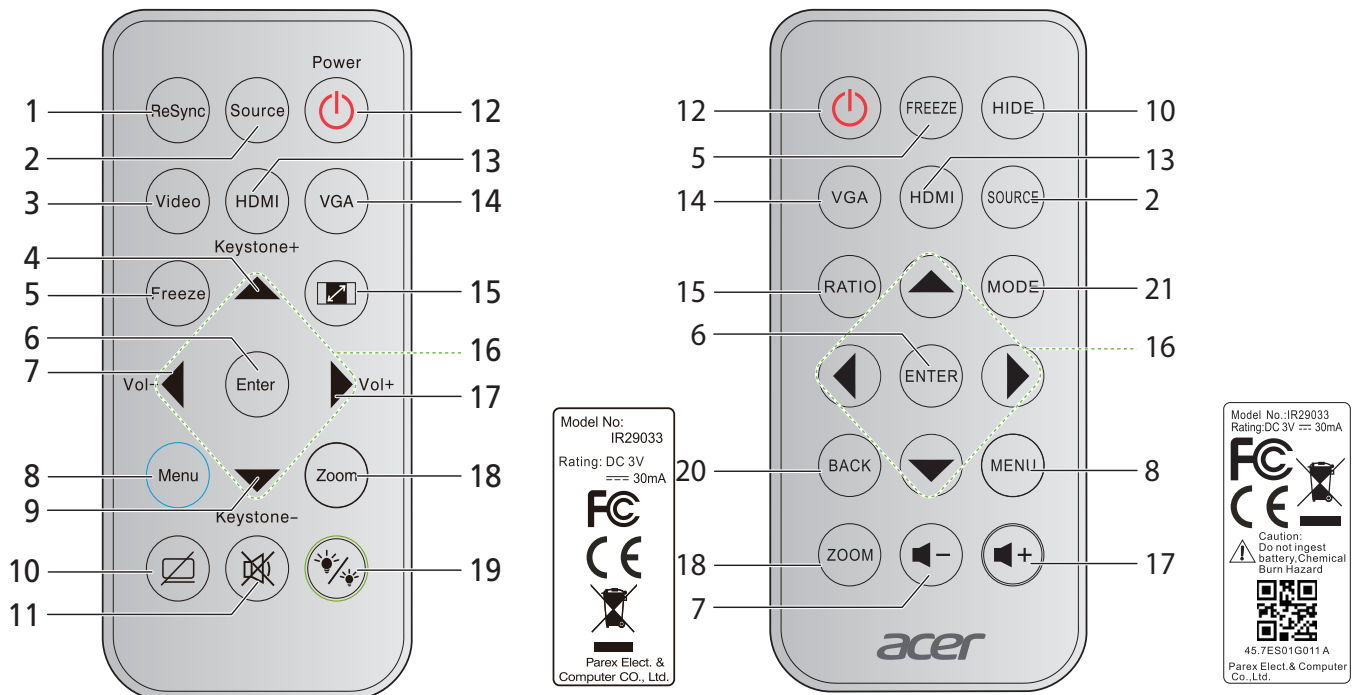
Клавіатура



№	Елемент	№	Елемент
1.	Світлодіод живлення	6.	Назад
2.	Світлодіод лампи	7.	Джерело
3.	Світлодіод температури	8.	Ввід
4.	Живлення	9.	Корекція призми
5.	Клавіши вибору чотирьох напрямків	10.	Меню

ВВЕДЕННЯ

Пульт дистанційного управління

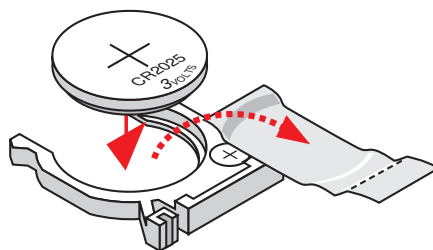


№	Елемент
1.	ReSync
2.	Джерело
3.	Відео
4.	Трапеція +
5.	Закріпити
6.	Ввід
7.	Гучність -
8.	Меню
9.	Трапеція -
10.	Приховати
11.	Без звуку

№	Елемент
12.	Живлення
13.	HDMI
14.	VGA
15.	Пропорція
16.	Вгору/Вниз/Вліво/Вправо
17.	Гучність +
18.	Масштаб
19.	Режим Яскравість
20.	Назад
21.	Режим

Примітка:

- Деякі клавіші можуть не мати певних функцій, якщо ці функції не підтримуються на моделі.
- Перед першим користуванням пультом дистанційного керування зніміть з нього прозору ізоляційну стрічку. Див. стор 21 про інсталяцію акумулятора.

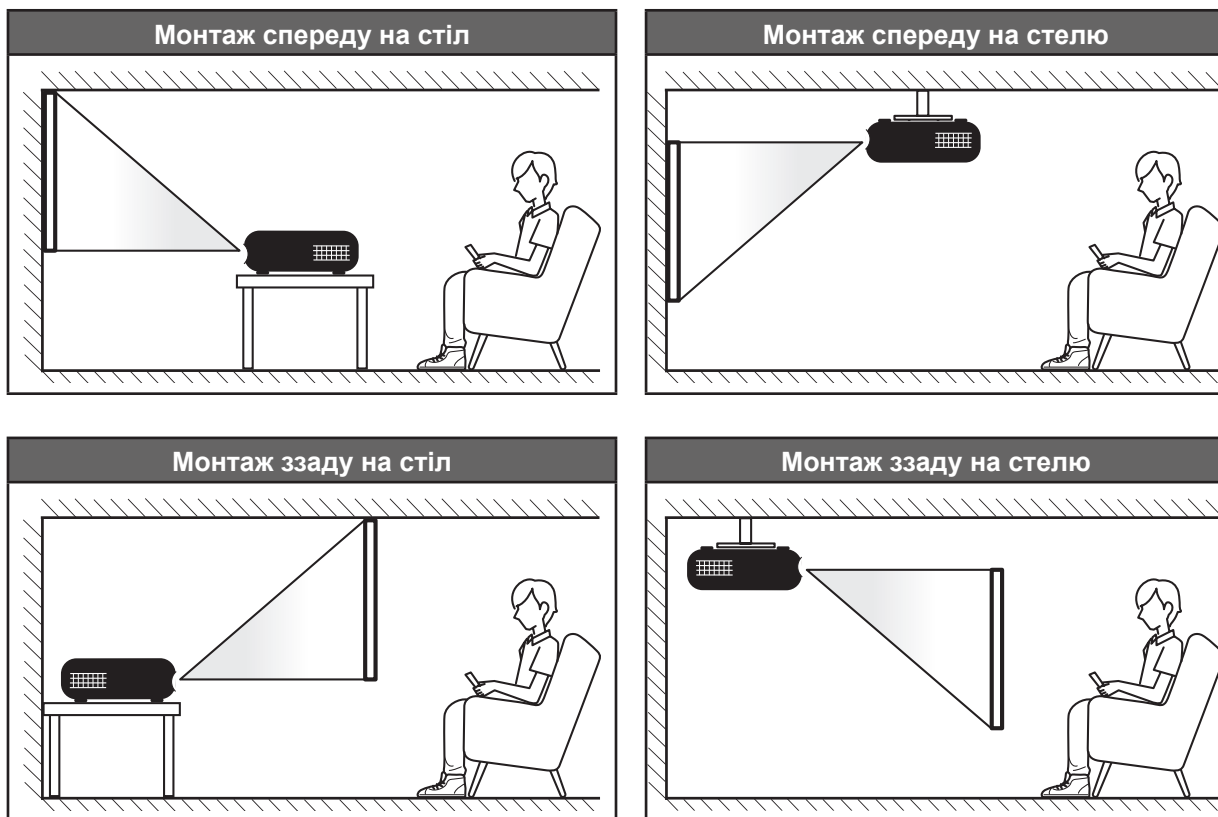


ВСТАНОВЛЕННЯ ТА ІНСТАЛЯЦІЯ

Інсталяція проектора

Проектор створено для інсталяції в одному з чотирьох можливих положень.

Вибір розташування залежатиме від планування приміщення та ваших особистих уподобань. Візьміть до уваги розмір і положення екрану, розташування потрібної розетки електромережі, а також розташування і відстань між проектором і рештою обладнання.



Проектор розташовують на рівній поверхні під кутом 90 градусів (перпендикулярно) до екрану.

- Як визначити розташування проектора для екрану певного розміру, подано в таблиці на стор. 45-48.
- Як визначити розташування проектора для екрану певного розміру, подано в таблиці на стор. 45-48.

Примітка: Що далі від екрану розташовано проектор, тим більшим є розмір зображення; пропорційно зростає і вертикальний зсув.

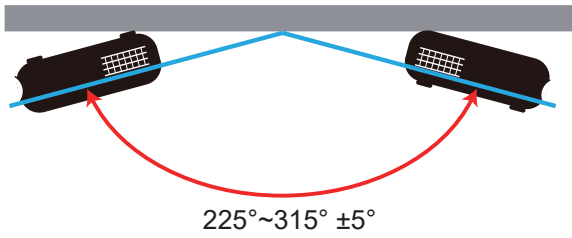
ВАЖЛИВО!

Не користуйтеся проектором в іншому положенні окрім як із поверхні столу або кронштейна на стелі. Проектор мусить стояти горизонтально, а не під нахилом вперед/назад чи вліво/вправо. Будь-яке інше положення скасує гарантію і може скоротити робочий строк джерела світла проектора або самого проектора. Зверніться до Асер стосовно нестандартної інсталяції.

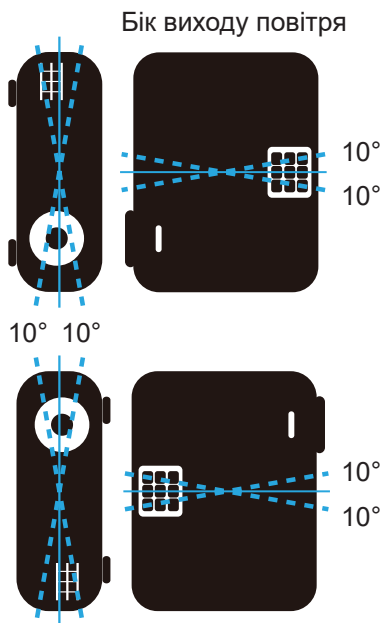
ВСТАНОВЛЕННЯ ТА ІНСТАЛЯЦІЯ

Примітка про інсталяцію проектора

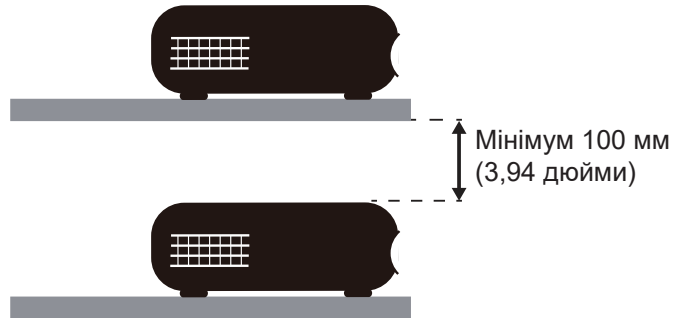
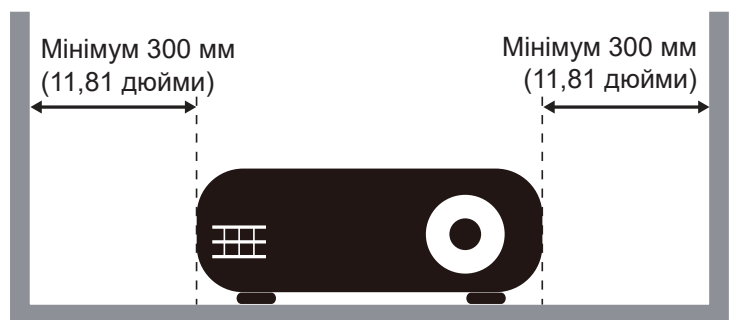
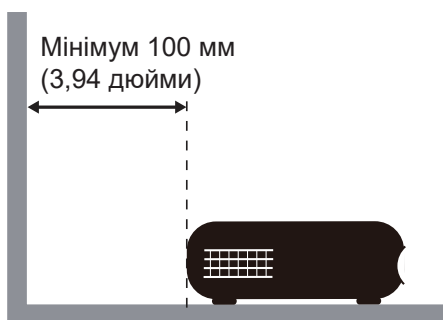
Примітка: При проекції вниз яскравість буде знижено на 80 %.



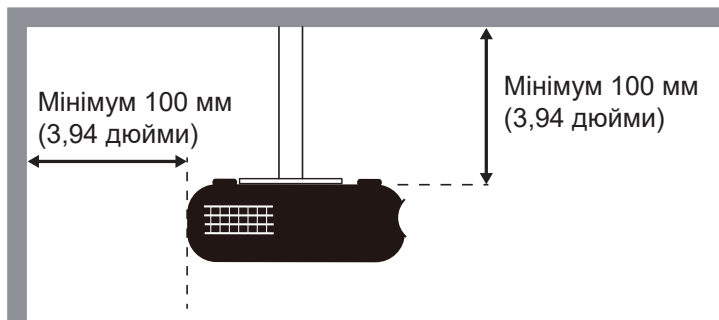
- Портретний режим



- Лишіть щонайменше 30 см вільного простору довкола отвору викиду повітря.



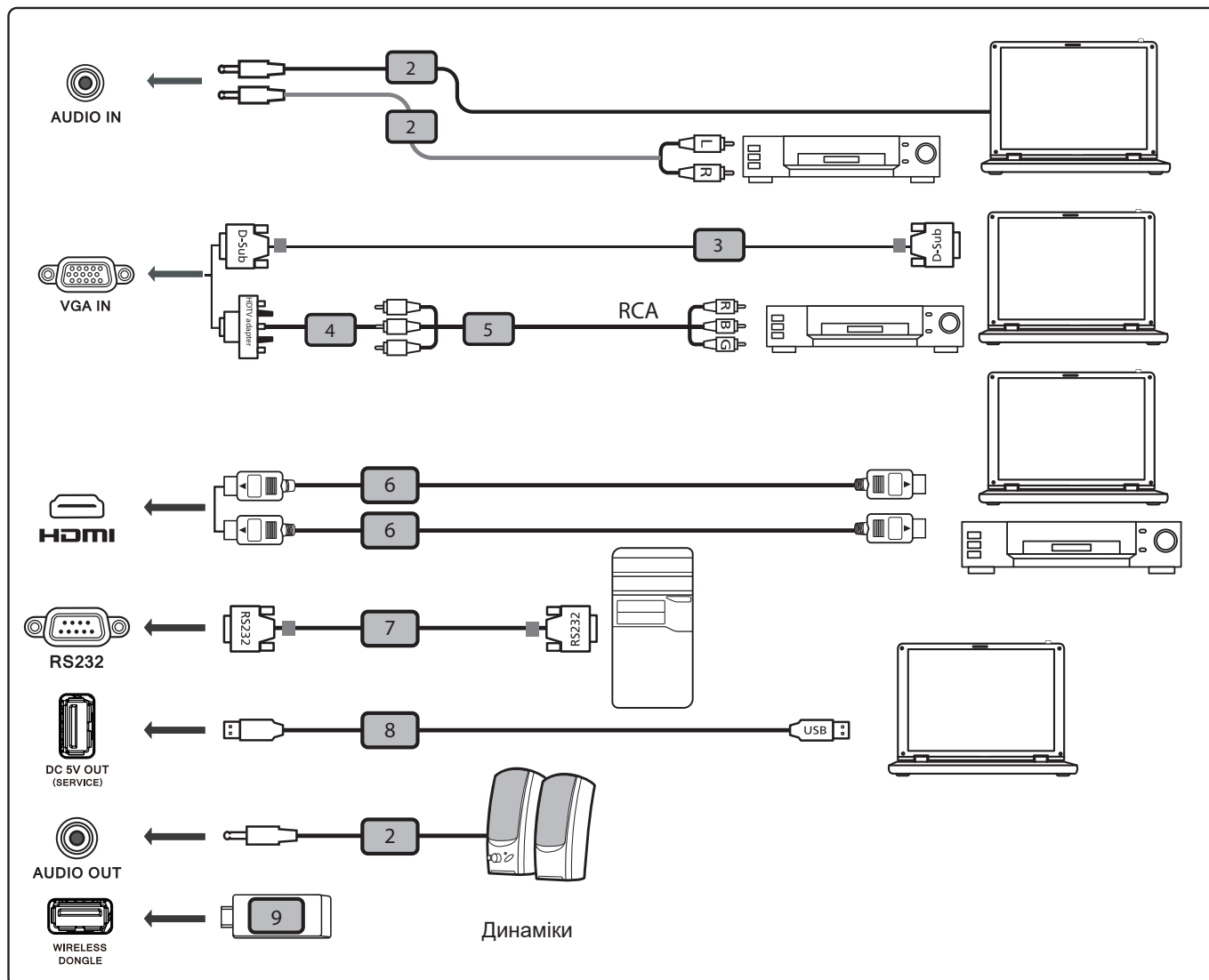
ВСТАНОВЛЕННЯ ТА ІНСТАЛЯЦІЯ



- Переконайтеся, що вхідні отвори не забирають гаряче повітря з отворів викиду повітря.
- Користуючись проектором у закритому просторі, переконайтеся, що під час роботи проектора температура всередині простору не перевищує робочої температури, а вентиляційні отвори для забору і викиду повітря не заблоковані.
- Всі закриті простори мусять пройти сертифікацію на предмет температурного режиму. Це гарантуватиме, що проектор не буде повторно забирати викинуте повітря. Інакше це може призвести до вимикання системи пристрою, навіть якщо температура з закритого простору знаходиться у припустимому діапазоні робочої температури.

ВСТАНОВЛЕННЯ ТА ІНСТАЛЯЦІЯ

Підключення джерел до проектора



№	Елемент	№	Елемент
1.	Шнур живлення	6.	Кабель HDMI
2.	Кабель аудіо	7.	Кабель RS232
3.	Кабель VGA	8.	Кабель USB
4.	Адаптер VGA на компонентний/ HDTV	9.	Бездротовий ключ
5.	Трикомпонентний кабель 3 RCA		

ВСТАНОВЛЕННЯ ТА ІНСТАЛЯЦІЯ

Примітка:

- *Щоб забезпечити правильну роботу проектора з комп'ютером, переконайтеся, що синхронізація режиму показу сумісна із синхронізацією проектора.*
- *Наявність функцій залежить від моделі.*
- *Для кабелю USB довше 5 м потрібен силовий подовжувач.*
- *З'єднувач USB 5 В постійного струму підтримує вихід живлення 5 В для зарядження ключа HDMI.*

ВСТАНОВЛЕННЯ ТА ІНСТАЛЯЦІЯ

Регулювання проекції зображення

Висота зображення

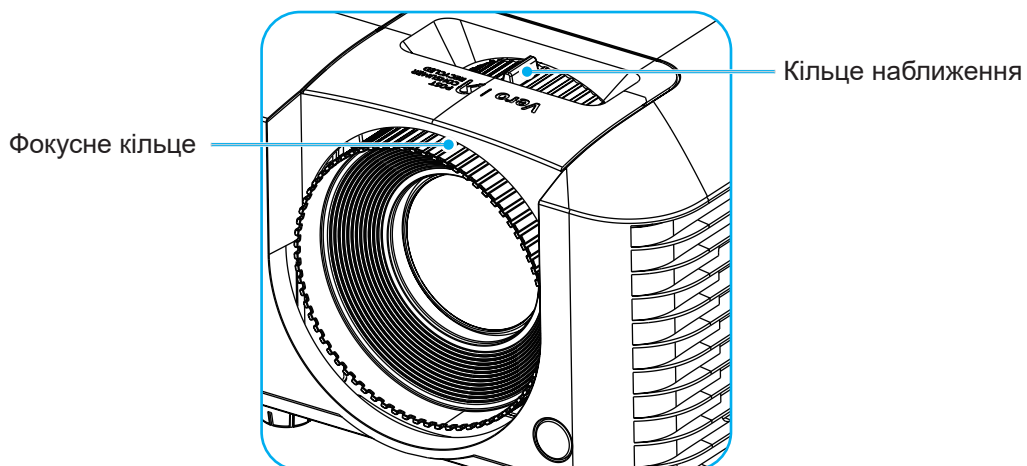
Пректор оснащений ніжкою для підйому, яка регулює висоту зображення.

1. Знизу на проекторі знайдіть регульовану ніжку, яку бажаєте відрегулювати.
2. Обертайте регульовану ніжку за годинниковою стрілкою або проти, щоб підіймати або опускати проектор.



Масштабування і фокус

- Для регулювання розміру зображення обертайте кільце наближення за годинниковою стрілкою або проти годинникової стрілки, щоб збільшити або зменшити розмір проекції зображення.
- Для регулювання фокусу обертайте фокусне кільце за годинниковою стрілкою або проти, доки зображення не стане різким і придатним до читання.



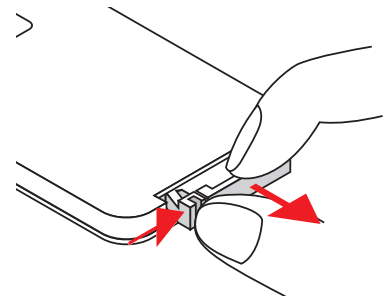
Примітка: Переконайтеся, що екран проекції знаходиться на потрібній відстані від проектора. Більше інформації подано тут «Розмір зображення і відстань проекції» на стор. 45.

ВСТАНОВЛЕННЯ ТА ІНСТАЛЯЦІЯ

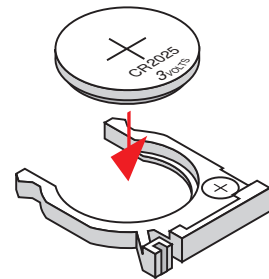
Дистанційне налаштування

Інсталяція / заміна батарей

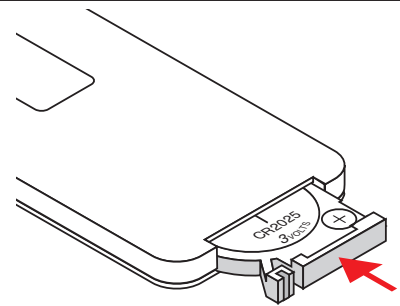
1. Сильно натисніть і ковзанням відкрийте кришку батарей.



2. Встановіть нову батарею у відсік. Вийміть стару батарею і встановіть нову (CR2025). Переконайтеся, що бік з «+» обернений вгору.



3. Поверніть кришку на місце.



Примітка: Замінюйте лише на такий само або аналогічний тип батарей.

Застереження

Для безпечної експлуатації виконуйте наступні правила безпеки:

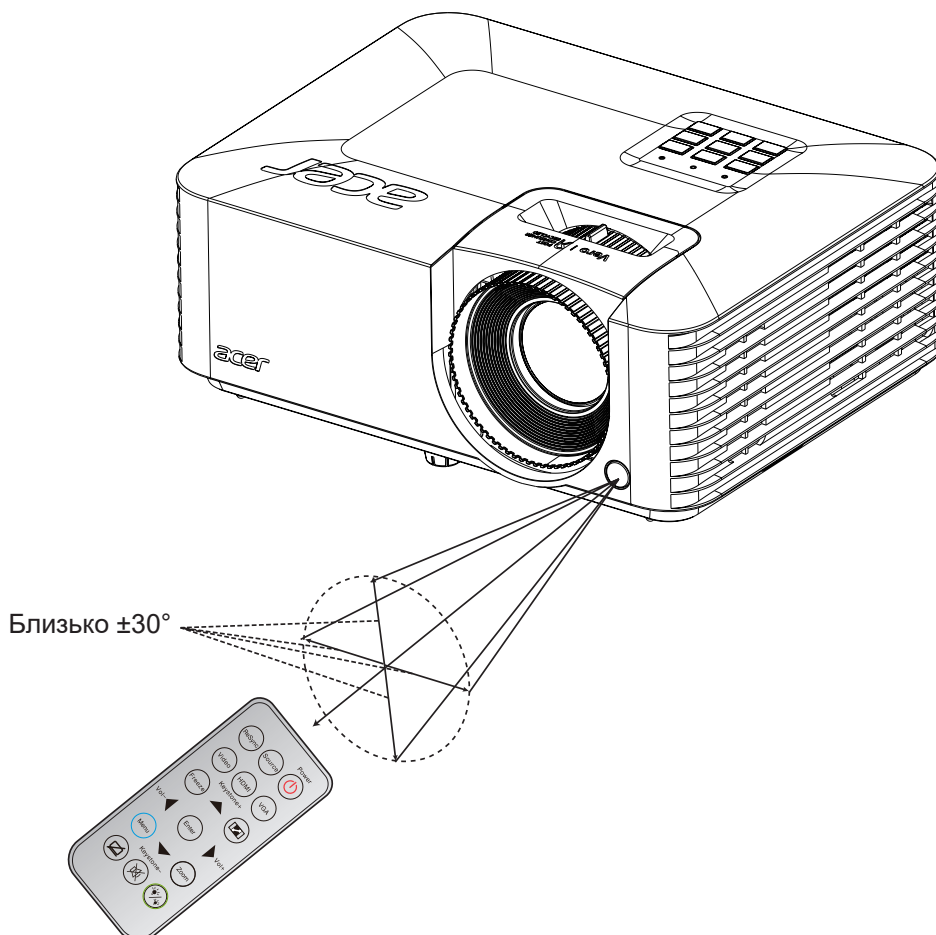
- Застосовуйте батарею типу CR2025.
- Уникайте контакту з водою або рідинами.
- Бережіть пульт від вологи і надмірно високої температури.
- Не впускайте пульт.
- Якщо в пульті потекла батарея, обережно витріть корпус начисто і поставте нову батарею.
- Ризик вибуху, якщо замінити батарею на неправильний тип.
- Утилізуйте використану батарею згідно інструкцій.

ВСТАНОВЛЕННЯ ТА ІНСТАЛЯЦІЯ

Діапазон ефективності

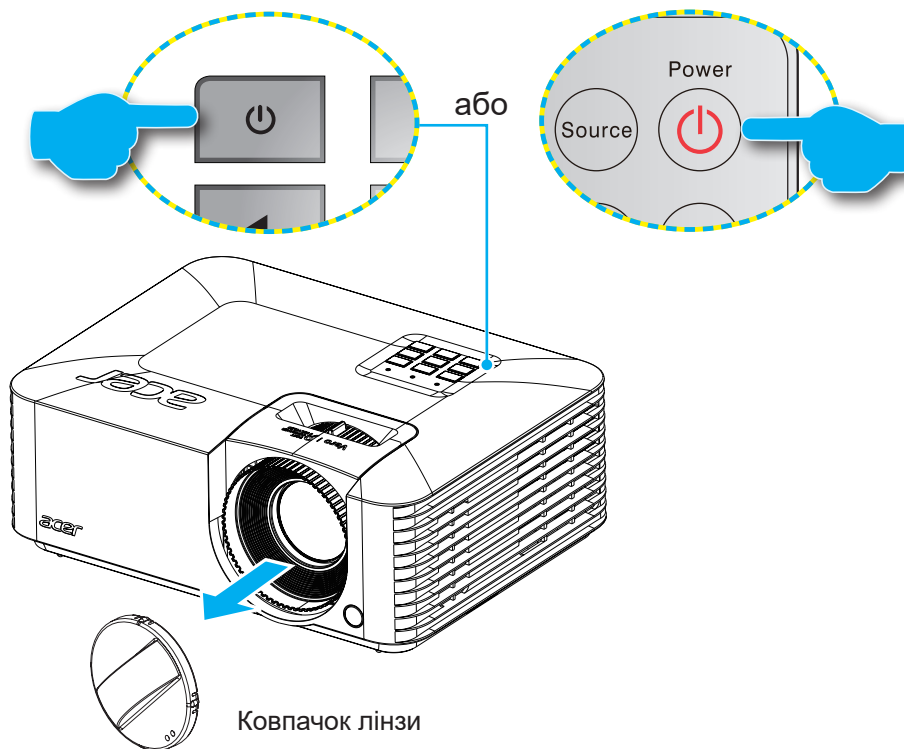
Інфрачервоний сенсор пульту дистанційного керування розташований спереду на проекторі. Задля правильної роботи переконайтеся, що тримаєте пульт під кутом у межах 30 градусів до інфрачервоного сенсора на проекторі. Відстань між пультом і сенсором мусить не перевищувати 6 метрів (16,4 фути).

- Переконайтеся, що між пультом та інфрачервоним сенсором на проекторі нема перешкод для інфрачервоного променя.
- Переконайтеся, що на інфрачервоний передавач на пульті не світить напряду сонце або люмінесцентні лампи.
- Тримайте пульт на відстані понад 2 м від люмінесцентних ламп, інакше можуть виникнути несправності пульта.
- Якщо пульт знаходиться поруч зі люмінесцентними лампами інвертерного типу, він час від часу може переставати працювати.
- Якщо пульт і проектор знаходяться надто близько, пульт може перестати працювати.
- Коли ви спрямовуєте пульт на екран, ефективна відстань від пульта до екрану менше 6 метрів, і відбиті інфрачервоні промені повертаються на проектор. Проте діапазон ефективності може змінитися згідно екранів.




КОРИСТУВАННЯ ПРОЕКТОРОМ

Як увімкнути/вимкнути проектор

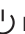


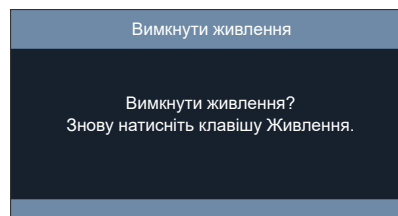
Увімкнення живлення




1. Зніміть ковпачок лінзи.
2. Надійно підключіть силовий кабель і сигнальний кабель/кабель джерела. При підключенні світлодіод живлення стане червоним.
3. Увімкніть проектор, натиснувши кнопку  на клавіатурі проектора або пульті.
4. Протягом 10 секунд буде показано екран запуску, а світлодіод живлення стане синім або зеленим.

Примітка: Коли проектор вперше увімкнено, буде підказано вибрати бажану мову, орієнтацію проєкції та інші налаштування.

Як вимкнути живлення

1. Вимкніть проектор, натиснувши кнопку  на клавіатурі проектора або пульті.
2. Буде показано наступне повідомлення:



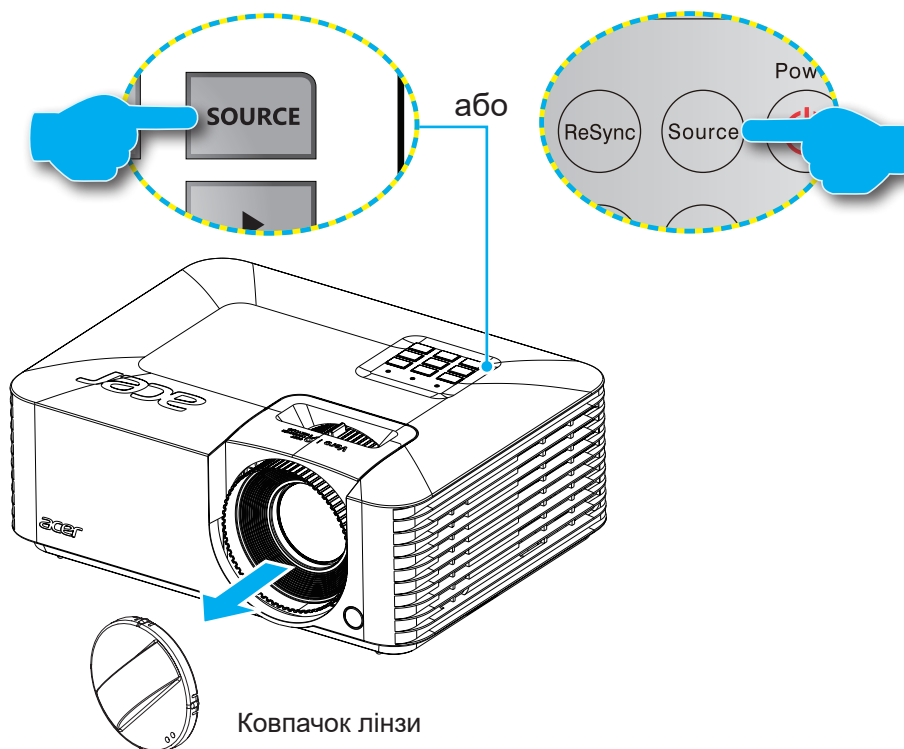
3. Знову натисніть кнопку  для підтвердження, інакше повідомлення зникне за 10 секунд. Якщо вдруге натиснути кнопку , система проектора вимкнеться.
4. Коли індикатор живлення стає червоним, це означає, що проектор увійшов у режим очікування. Якщо ви бажаєте знову увімкнути проектор, слід почекати на закінчення циклу охолодження і перехід проектора в режим очікування. Коли проектор у режимі очікування, просто натисніть кнопку  знову, щоб увімкнути проектор.
5. Відключіть силовий кабель від електромережі та проектора.

Примітка: Не рекомендовано вмикати проектор одразу після процедури вимкнення живлення.

КОРИСТУВАННЯ ПРОЕКТОРОМ

Вибір джерела вхідного сигналу

Увімкніть підключене джерело, з якого бажаєте вести показ на екрані, як-от комп'ютер, ноутбук, відеоманітофон тощо. Проектор автоматично визначить джерело. Якщо підключено багато джерел, натисніть кнопку **Джерело** на пульті дистанційного керування або клавіатурі, щоб вибрати бажаний вхід.

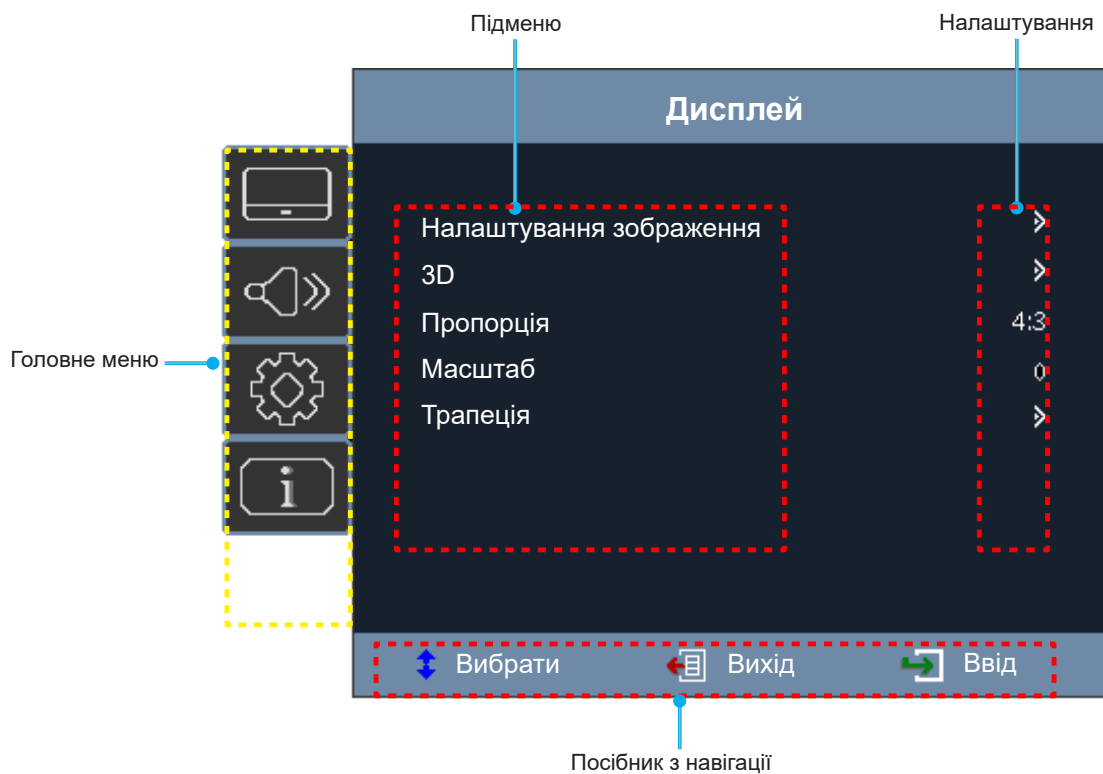


КОРИСТУВАННЯ ПРОЕКТОРОМ

Перехід по меню і функції

Проектор має багатомовне ЕМ, яке надає можливість регулювати зображення і змінювати різноманітні налаштування. Проектор автоматично визначить джерело.

1. Щоб відкрити ЕМ, натисніть кнопку **Меню** на пульті або клавіатурі.
2. Коли показано ЕМ, клавішами **▲▼** вибирайте будь-який пункт у головному меню. Роблячи вибір на певній сторінці, натисніть кнопку **Ввід** на клавіатурі проектора або пульті, щоб увійти до підменю.
3. Клавішами **◀▶** вибирайте бажаний елемент у підменю, а потім натискайте **Ввід** для перегляду подальших налаштувань. Відрегулюйте налаштування клавішами **◀▶**.
4. Виберіть наступний пункт з підменю і регулюйте, як описано вище.
5. На підтвердження натисніть **Ввід**, і екран повернеться на головне меню.
6. Для виходу натисніть кнопку **Меню** ще раз. ЕМ закриється, а проектор автоматично збереже нові налаштування.



КОРИСТУВАННЯ ПРОЕКТОРОМ



Дерево меню OSD

Головне меню	Підменю	Підменю 2	Підменю 3	Підменю 4	Значення			
Дисплей	Налаштування зображення	Режим показу			Презентація			
					Яскравий			
					HDR/HLG SIM.			
					Кінотеатр			
					Футбол			
					Користувач			
					3D			
		Яскравість				-50~ 50		
		Контраст				-50~ 50		
		Різкість				1~ 15		
		Колір				-50~ 50		
		Відтінок				-50~ 50		
		Гама				Фільм		
						Відео		
						Графіка		
						Стандарт (2.2)		
		Налаштування кольору	BrilliantColor™				1~ 10	
				Колірна температура			Теплий	
							Стандарт	
						Холодний		
			Добір кольорів	Колір			Червоний [За замовчуванням]	
							Зелений	
							Синій	
							Блакитний	
							Жовтий	
							Пурпуровий	
							Білий (*)	
				Відтінок / R(*)				-50~ 50
				Насиченість / G(*)				-50~ 50
				Підвищення / B(*)				-50~ 50
			Скинути				Скасувати [За замовчуванням] Так	
		Вихід						
Колірний простір [Не вхід HDMI]					Авто [За замовчуванням]			
					RGB			
					YUV			
Колірний простір [Вхід HDMI]					Авто [За замовчуванням]			
					RGB (0-255)			
					RGB (16-235)			
					YUV			

КОРИСТУВАННЯ ПРОЕКТОРОМ

Головне меню	Підменю	Підменю 2	Підменю 3	Підменю 4	Значення	
Дисплей	Налаштування зображення	Режим Яскравість			Динамічний чорний	
					Еко.	
					Живлення (Живлення = 100%~40%)	
		Сигнал	Автоматичний			Вимк
						Увімк [За замовчуванням]
			Частота			-10 ~ 10 (залежить від сигналу) [За замовчуванням: 0]
						0~31 (залежить від сигналу) [За замовчуванням: 0]
			Горизонтальне розташування			-5 ~ 5 (залежить від сигналу) [За замовчуванням: 0]
			Вертикальне розташування			-5 ~ 5 (залежить від сигналу) [За замовчуванням: 0]
		Скинути				
	3D	Режим 3D				Вимк [За замовчуванням]
						Увімк
		Формат 3D				Авто [За замовчуванням]
						SBS
						Згори і вниз
						Послідовність кадрів
	3D Sync. Інвертувати				Увімк	
					Вимк [За замовчуванням]	
	Пропорція					4:3
						16:9
						Повний екран
						LBX
						Авто [За замовчуванням]
	Масштаб					-5~ 25 [За замовчуванням: 0]
	Низька затримка введення					Вимк [За замовчуванням]
						Увімк
	Трапеція	Вертикальна призма				-40~ 40 [За замовчуванням: 0]
Автоматична трапеція					Вимк	
					Увімк [За замовчуванням]	
Аудіо	Без звуку				Вимк [За замовчуванням]	
					Увімк	
	Гучність				0~ 10 [За замовчуванням: 5]	

КОРИСТУВАННЯ ПРОЕКТОРОМ

Головне меню	Підменю	Підменю 2	Підменю 3	Підменю 4	Значення	
Налаштування	Проекція				Передній  [За замовчуванням]	
					Rear (Задній) 	
	Розташування проекції				Авто	
					Стационарний комп'ютер	
					Стеля	
	Налаштування живлення	Увімкнути автоматичне живлення		Живлення змінного струму увімкнено		Вимк [За замовчуванням] Увімк
				Увімкнути живлення HDMI		Вимк [За замовчуванням] Увімк
				Увімкнути живлення VGA		Вимк [За замовчуванням] Увімк
		Автоматичне вимкнення системи (хвилини)			0 ~ 180 (крок 5 хвилин) [За замовчуванням: 15]	
		Безпека	Безпека			
	Таймер безпеки				Місяць	0~ 12
			День	0~ 30		
			Година	0~ 24		
		Змінити пароль			[За замовчуванням: 1234]	
	HDMI CEC	HDMI CEC				Вимк [За замовчуванням] Увімк
						RC Pass Through
	Тестовий шаблон					Сітка зеленого
						Сітка пурпурового
						Сітка білого
						Білий
						Вимк [За замовчуванням]
	Додатково	Мова				English [За замовчуванням]
						Deutsch
						Français
						Italiano
						Español
						Português
						Polski
						Nederlands
						Svenska
						Norsk/Dansk
						Suomi
繁體中文						
简体中文						
日本語						

КОРИСТУВАННЯ ПРОЕКТОРОМ

Головне меню	Підменю	Підменю 2	Підменю 3	Підменю 4	Значення
Налаштування	Додатково	Мова			한국어
					Русский
					Magyar
					Čeština
					عربي
					ไทย
					Türkçe
					Tiếng Việt
					Bahasa Indonesia
					Українська
		Авто Джерело			Вимк [За замовчуванням]
					Увімк
		Велика висота			Вимк [За замовчуванням]
					Увімк
	Логотип			За замовчуванням [За замовчуванням]	
				Користувач	
	Скинути	Скинути на фабричні			Скасувати [За замовчуванням]
					Так
Інфо	Серійний номер				
	Джерело				
	Чіткість				
	Частота оновлення				
	Режим показу				
	Години джерела світла				
	Режим Яскравість				
	Версія мікропрограми	Система			
MCU					

Примітка: Наявність функцій залежить від моделі.

КОРИСТУВАННЯ ПРОЕКТОРОМ

Меню показу

Показати меню налаштування зображення

Примітка: Наявність функцій залежить від моделі.

Режим показу

Є багато фабричних налаштувань, оптимізованих для різних типів зображення.

- **Презентація:** Цей режим підходить для показу перед публікою з підключеного ПК.
- **Яскравий:** Максимальна яскравість від входу з ПК.
- **HDR/HLG SIM.:** Розкодує і показує зміст Високого динамічного діапазону (HDR) і Гами гібридного журналу (HLG) із найглибшим чорним, найяскравішим білим і жвавими кінематографічними кольорами.
- **Кінотеатр:** Надає найкращі кольори для перегляду фільмів.
- **Футбол:** Для футбольних трансляцій
- **Користувач:** Збереження користувацьких налаштувань.
- **3D:** Для перегляду 3D знадобляться 3D-окуляри. Переконайтеся, що ПК/портативний пристрій має графічну карту з чотирма буферами і виходом сигналу 120 Гц, та у вас інстальовано Плейер 3D.

Яскравість

Регулює яскравість зображення.

Контраст

Контраст контролює різницю між найяскравішими і найтемнішими фрагментами зображення.

Різкість

Регулює різкість зображення.

Колір

Регулює зображення відео від чорного та білого до повністю насиченого кольору.

Примітка: Опція меню доступна лише якщо джерело входу інше, ніж RGB.

Відтінок

Регулює баланс червоного та зеленого кольорів.

Примітка: Опція меню доступна лише якщо джерело входу інше, ніж RGB.

Гама

Налаштовує тип кривої для гама. Виконавши первинне і тонке налаштування, кроками Регулювання гама оптимізуйте вихід зображення.

- **Фільм:** Для домашнього кінотеатру.
- **Відео:** Для джерела відео або ТБ.
- **Графіка:** Для ПК/Джерела фото.
- **Стандарт (2.2):** Для стандартизованого налаштування.

Примітка:

- Ці опції доступні лише якщо вимкнено функцію режиму 3D, налаштування **Колір стін** не встановлено на **Чорна дошка**, і налаштування **Режим показу** не встановлено на **DICOM SIM.**, **HDR SIM.** або **HLG SIM.**
- В режимі 3D можна вибрати лише **3D** для налаштування **Гама**.
- Якщо налаштування **Колір стін** встановлено на **Чорна дошка**, можна вибрати лише **Чорна дошка** для налаштування **Гама**.

КОРИСТУВАННЯ ПРОЕКТОРОМ

- Якщо налаштування **Режим показу** встановлено на **DICOM SIM.**, можна вибрати лише **DICOM SIM.** для налаштування **Гама**.
- Якщо налаштування **Режим показу** встановлено на **HDR SIM.** або **HLG SIM.**, можна вибрати лише **HDR SIM.** або **HLG SIM.** для налаштування **Гама**.

Налаштування кольору

Конфігурація налаштувань кольору.

- **BrilliantColor™**: Регульований елемент застосовує новий алгоритм обробки і підсилення кольору, щоб активувати вищу яскравість, надаючи зображенню справжні, більш жваві кольори.
- **Колірна температура**: Виберіть колірну температуру з Теплий, Стандарт, або Холодний.
- **Добір кольорів**: Виберіть наступні опції:
 - Колір: Відрегулюйте рівень червоного, зеленого, чорного, блакитного, жовтого, пурпурового і білого в зображенні.
 - Відтінок / R (червоний)*: Регулює баланс червоного та зеленого кольорів.
Примітка: *Якщо налаштування **Колір** встановлено на **Білий**, можна регулювати червоний.
 - Насиченість / G (зелений)*: Регулює зображення відео від чорного та білого до повністю насиченого кольору.
Примітка: *Якщо налаштування **Колір** встановлено на **Білий**, можна регулювати зелений.
 - Підвищення / B (синій)*: Регулює яскравість зображення.
Примітка: *Якщо налаштування **Колір** встановлено на **Білий**, можна регулювати синій.
 - Скинути: Повертає підбір кольорів на фабричне налаштування за замовчуванням.
 - Вихід: Вихід з меню Добір кольорів.
- **Колірний простір (лише вихід не-HDMI)**: Виберіть потрібний тип колірної матриці з наступних: Авто, RGB або YUV.
- **Колірний простір (Лише вхід HDMI)**: виберіть потрібний тип колірної матриці з наступних: Авто, RGB (0-255), RGB (16-235) і YUV.

Сигнал

Регулювати опції сигналу.

- **Автоматичний**: Конфігуруйте автоматично сигнал (пункти частоти і фази буде виділено сірим). Якщо «Автоматичний» вимкнено, пункти частоти і фази з'являться для тонкого налаштування і збереження налаштувань.
- **Частота**: Змініть частоту показу даних проектора так, щоб вона відповідала частоті графічної карти ПК. Застосовуйте цю функцію лише при мерехтінні по вертикалі
- **Фаза**: Синхронізує хронометраж сигналу дисплея із сигналом графічної карти. Якщо зображення нестабільне або мерехтить, виправте його цією функцією.
- **Горизонтальне розташування**: Регулює горизонтальне розташування зображення.
- **Вертикальне розташування**: Регулює вертикальне розташування зображення.

Примітка: Це меню доступне лише якщо джерело входу - це RGB/Компонент.

Режим Яскравість

Відрегулюйте налаштування режиму яскравості.

- **Динамічний чорний**: Застосовуйте для автоматичного регулювання яскравості зображення, таким чином забезпечуючи оптимальні характеристики контрасту.
- **Еко.**: Виберіть Еко., щоб приглушити джерело світла проектора. Це зменшить енергоспоживання і подовжить строк роботи джерела світла.
- **Живлення**: Виберіть відсоток живлення для режиму Яскравість.

Скинути

Повертає налаштування кольорів на фабричне налаштування за замовчуванням.

КОРИСТУВАННЯ ПРОЕКТОРОМ

Меню показу 3D

Примітка:

- Цей проектор здатний показувати 3D з рішенням DLP-Link 3D.
- Переш ніж дивитися відео, переконайтеся, що ваші 3D-окуляри застосовуються для DLP-Link 3D.
- Цей проектор підтримує послідовність кадрів (гортання сторінок) 3D через порти HDMI/ VGA.
- Для активації режиму 3D частоту кадрів входу слід встановити виключно на 60 Гц. Частота кадрів вище або нижче не підтримується.
- Для найкращих робочих характеристик рекомендовано роздільну здатність 1920x1080. Зверніть увагу: в режимі 3D не підтримується роздільна здатність 4K (3840x2160).

Режим 3D

Цією опцією вимикайте функцію 3D або вибирайте потрібну функцію 3D.

- **Вимк:** Виберіть Вимк, щоб вимкнути режим 3D.
- **Увімк:** Виберіть Увімк, щоб увімкнути режим 3D.

Примітка: Якщо при одночасному вході на проектор джерел 2D і 3D в джерелі 2D з'являється привид зображення, обов'язково вимкніть функцію 3D вручну.

Формат 3D

Цією опцією вибирайте потрібний зміст формату 3D.

- **Авто:** Коли визначено сигнал ідентифікації 3D, формат 3D вибирається автоматично.
- **SBS:** Показує сигнал 3D у форматі «поруч».
- **Згори і внизу:** Показує сигнал 3D у форматі Згори і внизу.
- **Послідовність кадрів:** Показує сигнал 3D у форматі Послідовність кадрів.

3D Sync. Інвертувати

Цією опцією активуйте/вимикайте функцію інвертування синхронізації 3D.

Показ меню пропорції дисплею

Пропорція

Виберіть пропорцію демонстрованого зображення з наступних:

- **4:3:** Формат для джерел входу 4:3.
- **16:9:** Формат для джерел входу 16:9, як-от HDTV і DVD, підсилений для телевізора з широким екраном.
- **LBX:** Формат для джерела не-16x9, letterbox, якщо ви користуєтеся лінзою 16x9 для показу пропорції 2,35:1 з повною роздільною здатністю..

Примітка:

- *Докладна інформація про режим LBX:*
 - Певні DVD формату Letter-Box не мають підсилення для телевізорів 16x9. В такій ситуації зображення виглядатиме неправильно в режимі 16:9. В такому разі для перегляду DVD спробуйте режим 4:3. Якщо пропорція змісту не 4:3, при показі 16:9 довкола зображення будуть чорні смуги. Для такого змісту можна застосовувати режим LBX для заповнення зображення при показі 16:9.
 - Якщо ви застосовуєте зовнішні анаморфні лінзи, режим LBX також надасть можливість переглядати зміст 2,35:1 (включаючи анаморфні джерела фільмів DVD і HDTV), що підтримує анаморфний широкий, підсилений для 16x9 показ у широкому зображенні 2,35:1. В такому разі чорних смуг не буде. Будуть повністю застосовані потужність джерела світла і вертикальна роздільна здатність.

КОРИСТУВАННЯ ПРОЕКТОРОМ

Таблиця масштабування XGA:

Екран 16:9	480i/p	576i/p	1080i/p	720p	ПК
4x3	Масштаб до 1024x768.				
16x9	Масштаб до 1024x576.				
Оригінальне	Масштабування не буде. Зображення показано з роздільною здатністю джерела входу.				
Авто	- Якщо джерело 4:3, екран буде масштабовано до 1024 x 768. - Якщо джерело 16:9, екран буде масштабовано до 1024 x 576. - Якщо джерело 15:9, екран буде масштабовано до 1024 x 614. - Якщо джерело 16:10, екран буде масштабовано до 1024 x 640.				

Правило автоматичного відображення XGA:

Авто	Роздільна здатність входу		Авто/Масштаб	
	Роздільна здатність по горизонталі	Роздільна здатність по вертикалі	1024	768
4:3	640	480	1024	768
	800	600	1024	768
	1024	768	1024	768
	1600	1200	1024	768
Широкий ноутбук	1280	720	1024	576
	1280	768	1024	614
	1280	800	1024	640
SDTV	720	576	1024	576
	720	480	1024	576
HDTV	1280	720	1024	576
	1920	1080	1024	576

КОРИСТУВАННЯ ПРОЕКТОРОМ

Таблиця масштабування XGA (тип екрану 16x10):

Примітка:

- Підтримуваний тип екрану 16:9 (1280x720), 16:10 (1280x800).
- Коли тип екрану 16:9, формат 16x10 стає недоступним.
- Коли тип екрану 16:10, формат 16x9 стає недоступним.
- Якщо вибрати опцію «авто», режим показу також автоматично зміниться.

Екран 16:10	480i/p	576i/p	1080i/p	720p	ПК
4x3	Масштаб до 1066x800.				
16x10	Масштаб до 1280x800.				
LBX	Масштаб до 1280x960, потім виведіть на показ центральне зображення 1280x800.				
Оригінальне	Відображення 1:1 по центру.		Показ відображення 1:1 1280x800.	По центру 1280x720.	Відображення 1:1 по центру.
Авто	- Джерело входу буде пристосовано до ділянки показу 1280x800 зі збереженням оригінальної пропорції. - Якщо джерело 4:3, екран буде масштабовано до 1066x800. - Якщо джерело 16:9, екран буде масштабовано до 1280x720. - Якщо джерело 15:9, екран буде масштабовано до 1280x768. - Якщо джерело 16:10, екран буде масштабовано до 1280x800.				

Правило автоматичного відображення WXGA (тип екрану 16x10):

Авто	Роздільна здатність входу		Авто/Масштаб	
	Роздільна здатність по горизонталі	Роздільна здатність по вертикалі	1280	800
4:3	640	480	1066	800
	800	600	1066	800
	1024	768	1066	800
	1280	1024	1066	800
	1400	1050	1066	800
	1600	1200	1066	800
Широкий ноутбук	1280	720	1280	720
	1280	768	1280	768
	1280	800	1280	800
SDTV	720	576	1280	720
	720	480	1280	720
HDTV	1280	720	1280	720
	1920	1080	1280	720

КОРИСТУВАННЯ ПРОЕКТОРОМ

Таблиця масштабування XGA (тип екрану 16х9):

Екран 16:9	480i/p	576i/p	1080i/p	720p	ПК
4х3	Масштаб до 960х720.				
Повний 16х9	Масштаб до 1280х720.				
LBX	Масштаб до 1280х960, потім виведіть на показ центральне зображення 1280х720.				
Оригінальне	Відображення 1:1 по центру.		Показ відображення 1:1 1280х720.	По центру 1280х720.	Відображення 1:1 по центру.
Авто	<ul style="list-style-type: none"> - Якщо обрано цей формат, тип екрану автоматично стане 16:9 (1280х720). - Якщо джерело 4:3, екран буде масштабовано до 960х720. - Якщо джерело 16:9, екран буде масштабовано до 1280х720. - Якщо джерело 15:9, екран буде масштабовано до 1200х720. - Якщо джерело 16:10, екран буде масштабовано до 1152х720. 				

Правило автоматичного відображення WXGA (тип екрану 16х9):

Авто	Роздільна здатність входу		Авто/Масштаб	
	Роздільна здатність по горизонталі	Роздільна здатність по вертикалі	1280	720
4:3	640	480	960	720
	800	600	960	720
	1024	768	960	720
	1280	1024	960	720
	1400	1050	960	720
	1600	1200	960	720
Широкий ноутбук	1280	720	1280	720
	1280	768	1200	720
	1280	800	1152	720
SDTV	720	576	1280	720
	720	480	1280	720
HDTV	1280	720	1280	720
	1920	1080	1280	720

Таблиця масштабування 1080p:

Екран 16:9	480i/p	576i/p	1080i/p	720p	ПК
4х3	Масштаб до 1440х1080.				
16х9	Масштаб до 1920х1080.				
LBX	Масштаб до 1920х1440, потім виведіть на показ центральне зображення 1920х1080.				
Оригінальне	<ul style="list-style-type: none"> - Відображення 1:1 по центру. - Масштабування не буде. Зображення показано з роздільною здатністю джерела входу. 				
Авто	<ul style="list-style-type: none"> - Якщо обрано Авто формат, тип екрану автоматично стане 16:9 (1920х1080). - Якщо джерело 4:3, екран буде масштабовано до 1440 х1080. - Якщо джерело 16:9, екран буде масштабовано до 1920х1080. - Якщо джерело 16:10, екран буде масштабовано до 1920х1200, а ділянку буде обрізано для показу 1920х1080. 				

КОРИСТУВАННЯ ПРОЕКТОРОМ

Правило автоматичного відображення 1080р:

Авто	Роздільна здатність входу		Авто/Масштаб	
	Роздільна здатність по горизонталі	Роздільна здатність по вертикалі	1920	1080
4:3	640	480	1440	1080
	800	600	1440	1080
	1024	768	1440	1080
	1280	1024	1440	1080
	1400	1050	1440	1080
	1600	1200	1440	1080
Широкий ноутбук	1280	720	1920	1080
	1280	768	1800	1080
	1280	800	1728	1080
SDTV	720	576	1350	1080
	720	480	1620	1080
HDTV	1280	720	1920	1080
	1920	1080	1920	1080

Меню масштабу показу

Масштаб

Для зменшення або збільшення зображення на екрані проекції.

Низька затримка введення

Скористайтесь цією функцією, щоб проєктований екран передавався плавно без затримки. Підтримує 1920 * 1080 60/120 Гц.

Меню призми показу

Вертикальна призма

Усуває спотворення зображення по вертикалі і робить зображення прямокутним. Вертикальна призма використовується для виправлення призмоподібної форми зображення, коли верх і низ похилені на один бік. Його призначено для застосування до задач по вертикальній осі.

Автоматична трапеція

Цифрова корекція призми для розміщення зображення в ділянці проекції.

Примітка: При регулюванні призми по вертикалі і горизонталі розмір зображення трохи зменшиться.

КОРИСТУВАННЯ ПРОЕКТОРОМ

Меню аудіо

Примітка: *Наявність функцій залежить від моделі.*

Меню «без звуку» аудіо

Без звуку

Цією опцією тимчасово вимикайте звук.

- **Увімк:** Виберіть Увімк, щоб вимкнути звук.
- **Вимк:** Виберіть «Вимк», щоб повернути звук.

Примітка: *Функція «без звуку» впливає на гучність і внутрішнього, і зовнішнього динаміка.*

Меню Гучність аудіо

Гучність

Регулює рівень звуку.

КОРИСТУВАННЯ ПРОЕКТОРОМ

Меню налаштування

Примітка: Наявність функцій залежить від моделі.

Меню налаштування проєкції

Проекція

Виберіть бажану проєкцію з передньої і задньої.

Розташування проєкції

Виберіть розташування проєкції з Авто, Стационарний комп'ютер і Стеля.

Налаштування меню налаштування живлення

Увімкнути автоматичне живлення

Виберіть «Увімк» для активації режиму Прямого живлення. Живлення проектора увімкнеться автоматично, коли буде подано змінний струм: не потрібно натискати кнопку «Живлення» на клавіатурі проектора або пульті дистанційного керування.

Увімкнути живлення HDMI

Виберіть «Увімк» для активації режиму HDMI живлення. Живлення проектора увімкнеться автоматично, коли надійде сигнал: не потрібно натискати кнопку «Живлення» на клавіатурі проектора або пульті дистанційного керування.

Примітка: Підтримується лише на HDMI 1 і HDMI 2.

Увімкнути живлення VGA

Виберіть «Увімк.» для активації режиму VGA живлення. Живлення проектора увімкнеться автоматично, коли надійде сигнал: не потрібно натискати кнопку «Живлення» на клавіатурі проектора або пульті дистанційного керування.

Автоматичне вимкнення системи (хвилини)

Встановлює інтервал таймера зворотнього відліку. Таймер зворотнього відліку запуститься, коли на проектор перестане надходити сигнал. Живлення проектора автоматично вимкнеться, коли закінчиться зворотній відлік (у хвилинах).

Налаштування меню Безпека

Безпека

Перед користуванням проектором активуйте цю функцію для підказки паролю.

- **Увімк:** Виберіть «Увімк» для перевірки безпеки під час увімкнення проектора.
- **Вимк:** Виберіть «Вимк», щоб вмикати проектор, не вводячи пароль.

Таймер безпеки

Можна вибрати функцію часу (місяць/день/година), щоб встановити кількість годин, скільки можна користуватися проектором. Після того, як мине вказаний час, знадобиться знову ввести пароль.

Змінити пароль

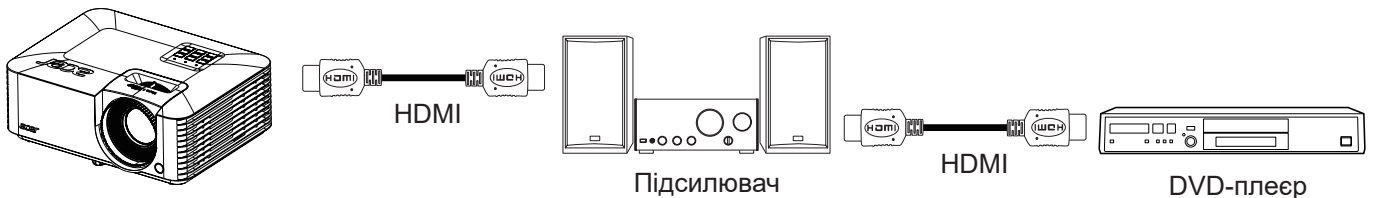
Для встановлення або зміни паролю, який треба ввести при увімкненні проектора.

Примітка: Пароль за замовчуванням (перший раз) «1234».

КОРИСТУВАННЯ ПРОЕКТОРОМ

Налаштування Меню Налаштувань зв'язку HDMI

Примітка: При підключенні до проектора HDMI CEC-сумісних пристроїв кабелями HDMI можна контролювати їх у такому ж статусі увімкнення і вимкнення живлення функцією контролю зв'язку HDMI з EM проектора. Таким чином у типовій конфігурації можна вмикати або вимикати живлення одного або багатьох пристроїв у групі через функцію зв'язку HDMI. Плеєр DVD може бути підключено до проектора через підсилювач або систему домашнього кінотеатру.



HDMI CEC

За замовчуванням Вимк. Виберіть «Увімк», щоб активувати функцію HDMI CEC.

RC Pass Through

Налаштування за замовчанням Вимк. Виберіть «Увімк», щоб активувати функцію RC Pass Through.

Налаштування меню тестового шаблону

Тестовий шаблон

Виберіть тестовий шаблон з сітки зеленого, сітки пурпурового, сітки білого, білого або вимкніть цю функцію.

Налаштування меню Додатково

Мова

Вибір багатомовного EM.

Авто Джерело

Виберіть цю функцію, щоб проектор автоматично знаходив доступне джерело входу.

Велика висота

Коли вибрано «Увімк», вентилятори обертаються швидше. Ця функція корисна в регіонах високо над рівнем моря, де повітря розріджене.

Логотип

Цю функцію вибирайте бажаний екран запуску. Якщо внесено зміни, вони набудуть чинності при наступному увімкненні проектора.

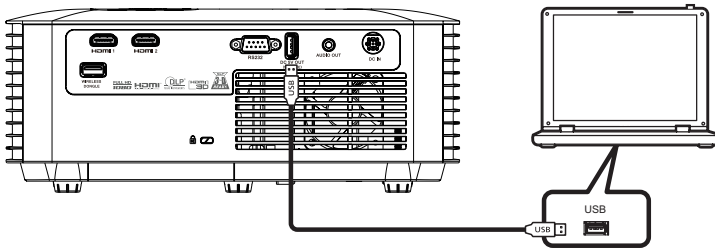
- **За замовчуванням:** екран запуску за замовчуванням.
- **Користувач:** використовувати збережене зображення як екран запуску.

Скріншот інструмента ПК

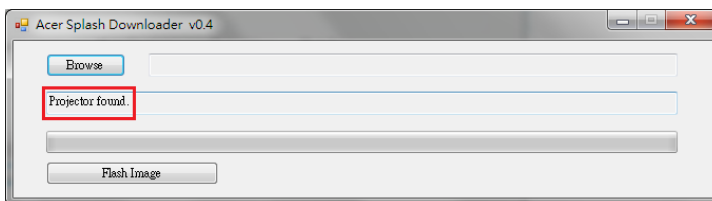
1. **Встановити «Логотип» на «Користувач»**
Встановіть «Логотип» на «Користувач» в опціях меню **Налаштування**.
2. **Увійти в режим завантаження**
Одночасно утримуйте кнопки «Живлення» і «Меню», а потім підключіть шнур живлення. Відпустіть кнопки до того, коли світлодіодні індикатори живлення/лампи/температури увімкнуться червоним.

КОРИСТУВАННЯ ПРОЕКТОРОМ

3. **Підключіть кабель USB між ПК і проектором**
Знайдіть порт USB «SERVICE» і підключіть до нього кабель USB.



4. **Копіюйте і натисніть Splash Downloader**
Копіюйте папку Acer_Splash_Downloader з CD (Посібник користувача) на комп'ютер, натисніть програму Acer_Splash_Downloader.exe і виконайте інструкції на екрані. Якщо з'явилось повідомлення «Знайдено проектор», значить, проектор успішно підключено.

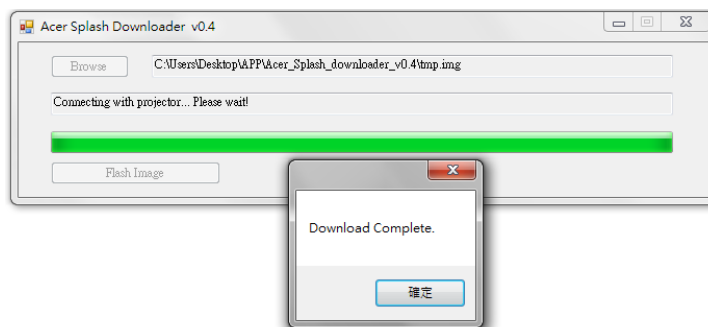


Примітка: Якщо «Помилка. Не знайдено проектора.», то проектор не підключено. Повторіть кроки 2 і 3.

5. **Вибір файлу з логотипом**
Натисніть кнопку «Огляд» і виберіть файл з логотипом. Рекомендована роздільна здатність логотипу мусить не перевищувати роздільну здатність логотипу за замовчуванням (як-от роздільна здатність логотипу 1920x1200). Мета - підтримання якості зображення. Інакше логотип може виглядати нечітко.

Примітка: Підтримується формат файлів .bmp/.jpg/.png/.gif/.tiff.

6. **Завантаження логотипу на проектор**
Натисніть кнопку «Флеш-зображення». Якщо файл успішно записано на проектор, на екрані буде показано «Завантаження завершено».



7. **Перезавантаження проектора**
Вийміть з розетки шнур живлення, а потім підключіть його до розетки. Переконайтеся, що логотип успішно оновлено.

8. **Сумісність операційної системи**

Платформа операційної системи	сумісність
Windows XP	Не підтримується
Windows 7 (64 bit)	Служба підтримки
Windows 10 (64 bit)	Служба підтримки
OS Mac	Не підтримується
Windows 11	Служба підтримки

КОРИСТУВАННЯ ПРОЕКТОРОМ

Скидання налаштувань меню EM

Скинути на фабричні

Повертає всі налаштування, окрім налаштувань мережі, на фабричні за замовчуванням.

Меню інформації

Примітка: *Наявність функцій залежить від моделі.*

Меню інформації

Перегляньте інформацію про проектор:

- Серійний номер
- Джерело
- Чіткість
- Частота оновлення
- Режим показу
- Години джерела світла
- Режим Яскравість
- Версія мікропрограми

ДОДАТКОВА ІНФОРМАЦІЯ

Сумісна роздільна здатність

Цифрова сумісність

Сигнал	Чіткість	Частота оновлення (Гц)	Примітки для Мас
VGA	640 x 480	60/120 ^(*)	Мас 60/72/85/
SVGA	800 x 600	60 ^(*) /72/85/120 ^(*)	Мас 60/72/85
XGA	1024 x 768	50/60 ^(*) /70/75/85/120 ^(*)	Мас 60/70/75/85
SDTV(480I)	720 x 480	60	
SDTV(480P)	720 x 480	60	
SDTV(576I)	720 x 576	50	
SDTV(576P)	720 x 576	50	
WSVGA(1024X600)	1024 x 600	60	
HDTV(720p)	1280 x 720	50 ^(*) /60 ^(*)	Мас 60
WXGA	1280 x 768	60/75/85	Мас 75
WXGA	1280 x 800	60/120 ^(*)	Мас 60
WXGA	1366 x 768	60	
WXGA+	1440 x 900	60	
SXGA	1280 x 1024	60/75/85	Мас 60/75
SXGA+	1400 x 1050	60	
UXGA	1600 x 1200	60	
HDTV(1080I)	1920 x 1080	50/60	
HDTV(1080p)	1920 x 1080	24/30/50/60	Мас 60
WUXGA	1920 x 1200 ^(*)	60	Мас 60
UHD(2160p)	3840 x 2160	24/25/30/50/60	
4K2K(2160p)	4096 x 2160	24/25/30/50/60	

Примітка:

- Наявність функцій залежить від моделі. 4K 60 Гц може не підтримуватися за визначенням моделі.
- (*1) 1920 x 1200 на 60 Гц підтримує лише обмежене затемнення.
- (*2) Хронометраж 3D для проектора True 3D (додатково).

ДОДАТКОВА ІНФОРМАЦІЯ

Аналогова сумісність

Сигнал	Чіткість	Частота оновлення (Гц)	Примітки для Мас
VGA	640 x 480	60/67/72/85/120 ^(*)	Мас 60/72/85/
SVGA	800 x 600	56/60 ^(*) /72/85/120 ^(*)	Мас 60/72/85
XGA	1024 x 768	60 ^(*) /70/75/85/120 ^(*)	Мас 60/70/75/85
HDTV(720P)	1280 x 720	50/60 ^(*)	Мас 60
WXGA	1280 x 768	60/75/85	Мас 60/75/85
	1280 x 800	60/120 ^(*)	Мас 60
	1366 x 768	60	
SXGA	1280 x 1024	60/75/85	Мас 60/75
SXGA+	1400 x 1050	60	
UXGA	1600 x 1200	60	
HDTV(1080p)	1920 x 1080	24/50/60	Мас 60
WUXGA	1920 x 1200 ^(*)	60	Мас 60
	720 x 400	70	
	832 x 624	75	Мас 75
	1152 x 870	75	Мас 75

Примітка:

- Наявність функцій залежить від моделі.
- ^(*) 1920 x 1200 на 60 Гц підтримує лише обмежене затемнення.
- ^(*) Хронометраж 3D для проектора True 3D (додатково).

Сумісність із відео

Підтримка форматів відео:

Формати відео	
SDTV	480i/p, 576i/p
HDTV	720P (50/60 Гц), 1080i (50/60 Гц), 1080P (50/60 Гц)

Сигнал	Чіткість	Частота оновлення (Гц)	Примітки
SDTV(480i)	720 x 480	60	
SDTV(480P)	720 x 480	60	
SDTV(576i)	720 x 576	50	
SDTV(576P)	720 x 576	50	
HDTV(720p)	1280 x 720	50/60	
HDTV(1080i)	1920 x 1080	50/60	
HDTV(1080p)	1920 x 1080	24/50/60	

ДОДАТКОВА ІНФОРМАЦІЯ

Сумісність із відео True 3D

Роздільна здатність входу	Вхід HDMI 3D (з інформацією 3D)	Хронометраж входу		
		1280 x 720P на 50 Гц	Зверху і знизу	
		1280 x 720P на 60 Гц	Зверху і знизу	
		1280 x 720P на 50 Гц	Кількість кадрів на секунду	
		1280 x 720P на 60 Гц	Кількість кадрів на секунду	
		1920 x 1080i на 50 Гц	Поруч (на половину)	
		1920 x 1080i на 60 Гц	Поруч (на половину)	
		1920 x 1080P на 24 Гц	Зверху і знизу	
		1920 x 1080P на 24 Гц	Кількість кадрів на секунду	
	Вхід HDMI 3D (без інформації 3D InfoFrame)	1920 x 1080i на 50 Гц	Поруч (на половину)	Увімкнено режим SBS
		1920 x 1080i на 60 Гц		
		1280 x 720P на 50 Гц		
		1280 x 720P на 60 Гц	Зверху і знизу	Увімкнено режим TAB
		1920 x 1080i на 50 Гц		
		1920 x 1080i на 60 Гц		
		1280 x 720P на 50 Гц		
		1280 x 720P на 60 Гц		
		480i	HQFS (формат 3D у послідовний кадр)	

Примітка:

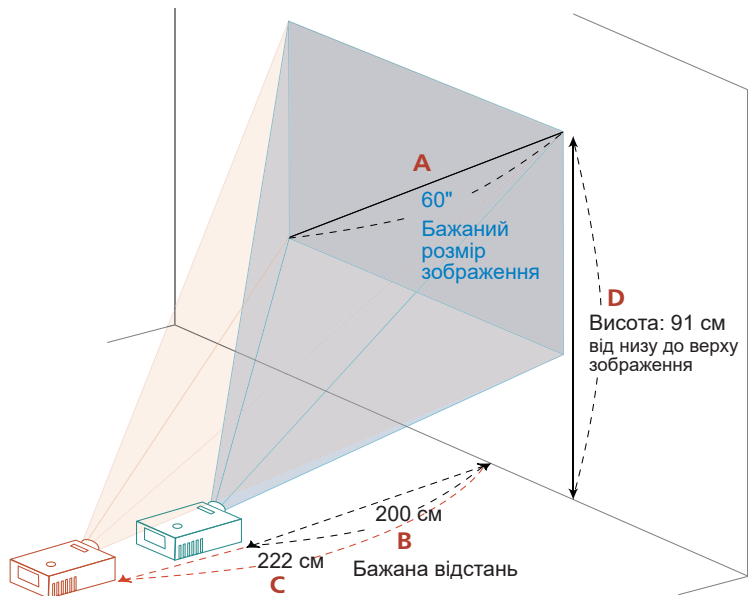
- *Наявність функцій залежить від моделі.*
- *Якщо вхід 3D - це 1080p на 24 Гц, DMD повторно відтворить ціле кратне з режиму 3D.*
- *1080i на 25 Гц і 720p на 50 Гц працюватиме на 100 Гц, інший хронометраж 3D працюватиме на 120 Гц.*
- *1080P на 24 Гц працюватиме на 144 Гц.*

ДОДАТКОВА ІНФОРМАЦІЯ

Розмір зображення і відстань проєкції

Серія WXGA для масштабування 1.1x

Щоб отримати розмір зображення 60 дюймів, встановіть проєктор на відстань від 200 до 222 см від екрану.



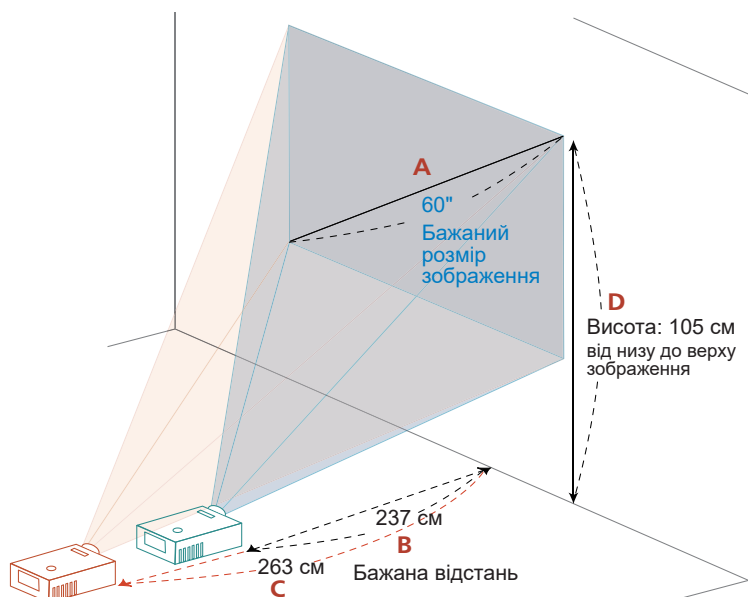
Бажаний розмір зображення			Відстань (см)		Верх (см)
Діагональ (дюйми) <A>	ширина (см)	висота (см)	Макс. Наближення 	Мін. Наближення <C>	Від низу до верху зображення <D>
30	65	40	100	111	45
40	86	54	133	148	61
50	108	67	166	185	76
60	129	81	200	222	91
70	151	94	233	259	106
80	172	108	266	296	121
90	194	121	299	333	136
100	215	135	333	370	151
150	323	202	499	556	227
180	388	242	599	667	272
200	431	269	665	741	303
250	538	337	831	926	378
300	646	404	998	-	454

Пропорція наближення: 1,1x

ДОДАТКОВА ІНФОРМАЦІЯ

Серія XGA для масштабування 1.1x

Щоб отримати розмір зображення 60 дюймів, встановіть проектор на відстані від 237 см до 263 см від екрану.



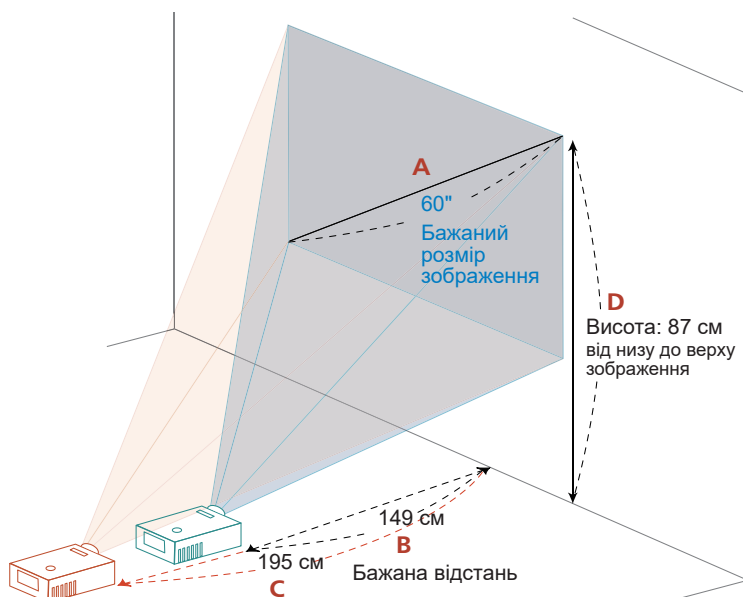
Бажаний розмір зображення			Відстань (см)		Верх (см)
Діагональ (дюйми) <A>	ширина (см)	висота (см)	Макс. Наближення 	Мін. Наближення <C>	Від низу до верху зображення <D>
30	61	46	118	132	53
40	81	61	158	176	70
50	102	76	197	219	88
60	122	91	237	263	105
70	142	107	276	307	123
80	163	122	315	351	140
90	183	137	355	395	158
100	203	152	394	439	175
150	305	229	591	658	263
180	366	274	710	790	315
200	406	305	788	878	351
250	508	381	986	1097	438
300	610	457	1183	-	526

Пропорція наближення: 1,1x

ДОДАТКОВА ІНФОРМАЦІЯ

Серія 1080p для пропорції наближення 1.3x

Щоб отримати розмір зображення 60 дюймів, встановіть проектор на відстань від 149 см до 195 см від екрану.



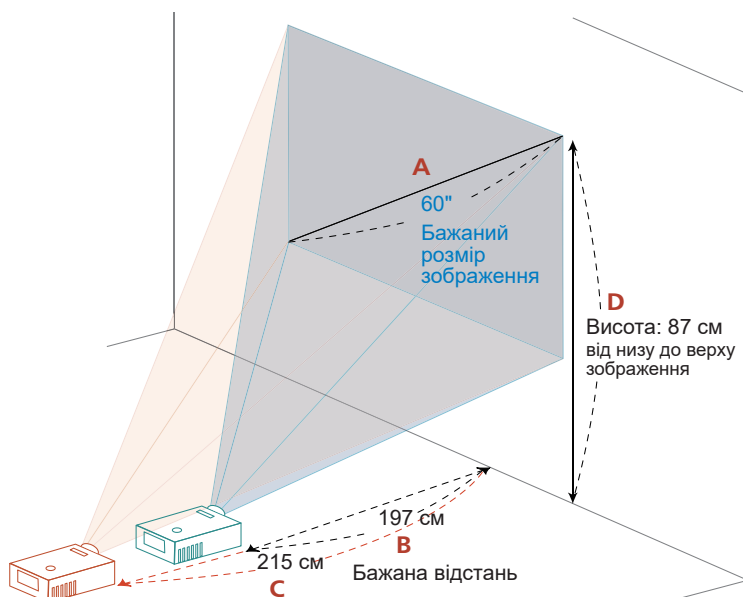
Бажаний розмір зображення			Відстань (см)		Верх (см)
Діагональ (дюйми) <A>	ширина (см)	висота (см)	Макс. Наближення 	Мін. Наближення <C>	Від низу до верху зображення <D>
30	66	37	НЕМАЄ	98	43
40	89	50	99	130	58
50	111	62	124	163	72
60	133	75	149	195	87
70	155	87	174	228	101
80	177	100	198	260	116
90	199	112	223	293	130
100	221	125	248	325	144
120	266	149	298	391	173
150	332	187	372	488	217
180	398	224	446	586	260
200	443	249	496	651	289
250	553	311	620	814	361
300	664	374	744	НЕМАЄ	433

Пропорція наближення: 1,3x

ДОДАТКОВА ІНФОРМАЦІЯ

Серія 1080p для пропорції наближення 1.1x

Щоб отримати розмір зображення 60 дюймів, встановіть проектор на відстань від 197 см до 215 см від екрану.



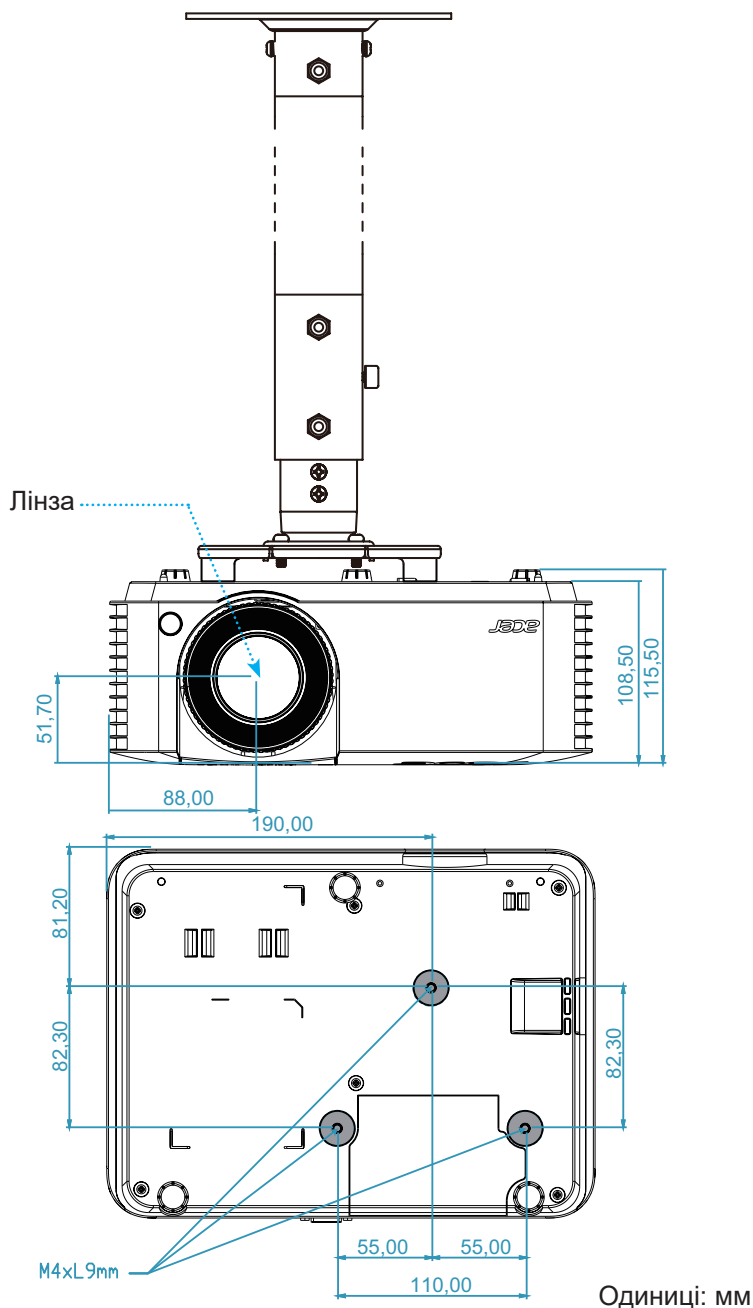
Бажаний розмір зображення			Відстань (см)		Верх (см)
Діагональ (дюйми) <A>	ширина (см)	висота (см)	Макс. Наближення 	Мін. Наближення <C>	Від низу до верху зображення <D>
30	66	37	98	108	43
40	89	50	131	143	58
50	111	62	164	179	72
60	133	75	197	215	87
70	155	87	229	251	101
80	177	100	262	287	116
90	199	112	295	323	130
100	221	125	328	359	144
120	266	149	393	430	173
150	332	187	491	538	217
180	398	224	590	646	260
200	443	249	655	717	289
250	553	311	819	897	361
300	664	374	983	НЕМАЄ	433

Пропорція наближення: 1,1x

ДОДАТКОВА ІНФОРМАЦІЯ

Габарити проектора та інсталяція на стелю

1. Щоб запобігти пошкодженню проектора, користуйтеся монтажним кронштейном для стелі від Acer.
2. Якщо ви бажаєте застосувати монтажний комплект для стелі, виготовлений третьою стороною, переконайтеся, що гвинти, які прикріплюють кронштейн до проектора відповідають наступним характеристикам:
 - Тип гвинта: M4*9
 - Мінімальна довжина гвинта: 9 мм



Примітка: Зверніть увагу, що пошкодження через неправильну інсталяцію скасує гарантію.



Обережно!

- Якщо ви придбали стінний кронштейн іншої компанії, обов'язково користуйтеся гвинтами правильного розміру. Розмір гвинта залежить від товщини монтажної пластини.
- Обов'язково залиште щонайменше 10 см вільного простору між стелею і низом проектора.
- Не встановлюйте проектор поруч із джерелом тепла.

ДОДАТКОВА ІНФОРМАЦІЯ

Усунення несправностей

Якщо у Вас виникла проблема з проектором, зверніться до глави про усунення несправностей. Якщо після вжитих заходів проблема не зникла, будь ласка, зверніться до місцевого розповсюджувача або сервісного центру.

Проблеми зображення

- ❓ *На екрані немає зображення*
 - Переконайтеся, що кабелі та шнури живлення правильно і надійно підключено як описано в розділі «Інсталяція».
 - Переконайтеся, що контакти з'єднувачів не погнуті і не зламані.
 - Перевірте, що не увімкнено «Без звуку».

- ❓ *Зображення не сфокусоване*
 - Обертайте фокусне кільце за годинниковою стрілкою або проти, доки зображення не стане різким і придатним до читання. (Див. стор. 20).
 - Переконайтеся, що екран проекції знаходиться на потрібній відстані від проектора. (Див. стор. 45-48).

- ❓ *Зображення розтягнуте під час показу DVD 16:9*
 - При відтворенні анаморфного DVD або 16:9 DVD проектор надаватиме найкращу якість зображення в форматі 16: 9 з боку проектора.
 - Якщо ви відтворюєте з DVD у форматі LBX, змініть формат в EM проектора на LBX.
 - Якщо Ви відтворюєте з DVD у форматі 4:3, змініть формат в EM проектора на 4:3.
 - Встановіть формат дисплею на 16:9 (широка) пропорцію на плеєрі DVD.

- ❓ *Зображення замале або завелике*
 - Обертайте кільце наближення за годинниковою стрілкою або проти годинникової стрілки, щоб збільшити або зменшити розмір проекції зображення. (Див. стор. 20).
 - Пересуньте проектор ближче або відсуньте далі від екрану.
 - Натисніть «Меню» на панелі проектора, перейдіть до Дисплей → Пропорція. Спробуйте різні налаштування.

- ❓ *Краї зображення нахилені:*
 - Якщо це можливо, перемістіть проектор так, щоб проекція зображення розміщувалася по центру екрану та нижче його нижньої частини.

- ❓ *Дзеркальне зображення*
 - Виберіть в EM «Налаштування → Проекція» і відрегулюйте напрямок проекції.

ДОДАТКОВА ІНФОРМАЦІЯ

Інші проблеми

 *Проектор не відповідає на будь-які команди*

- Якщо це можливо, вимкніть проектор, вийміть шнур живлення з мережі і почекайте щонайменш 20 секунд перш ніж знову підключитися до мережі.

Проблеми дистанційного керування

 *Якщо дистанційне керування не працює*

- Перевірте, що спрямовуєте пульт дистанційного керування в бік інфрачервоного приймача проектора під кутом $\pm 20^\circ$.
- Переконайтеся, що між пультом і проектором нема перешкод. Перейдіть на відстань в межах 5 м (16,4 фути) від проектора.
- Переконайтеся, що батареї правильно вставлено.
- Замінійте спрацьовані акумулятори.

Попереджувальна індикація

Коли засвічуються або мерехтять індикатори попередження, система проектора автоматично вимкнеться:

- Індикатор «лампи» червоний, індикатор «живлення» мерехтить червоним.
- Індикатор «температури» червоний, індикатор «живлення» мерехтить червоним. Це означає, що проектор перегрівся. За нормальних умов проектор можна знову увімкнути.
- Індикатор «температури» червоний, індикатор «живлення» мерехтить червоним.

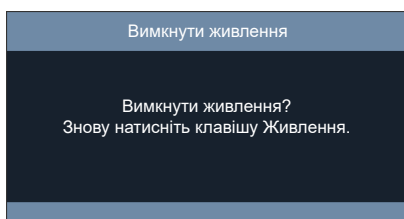
Відключіть шнур живлення від проектора, почекайте 30 секунд і повторіть спробу. Якщо засвічується або мерехтить попереджувальна індикація, зверніться по допомогу до найближчого сервісного центру.

Повідомлення світлодіодного індикатора

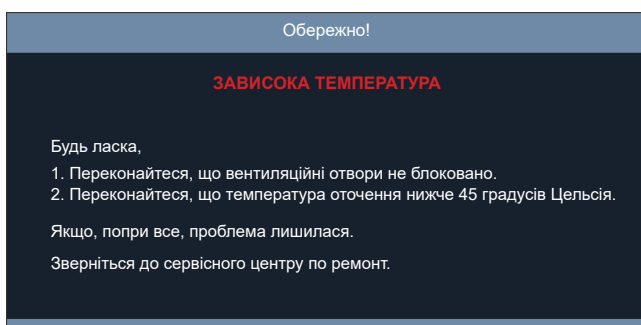
Повідомлення	Світлодіод живлення		Світлодіод температури	Світлодіод лампи
	(Червоний)	(Зелений) або (Синій)	(Червоний)	(Червоний)
Стан очікування (Кабель входу живлення)	Постійне світло			
Увімкнення живлення (Розігрів)		Мерехтить (Вимк. 0,5 сек / увімк. 0,5 сек)		
Увімкнення живлення і світіння лампи		Постійне світло		
Вимкнення живлення (Охолодження)		Мерехтить (Вимк. 0,5 сек / увімк. 0,5 сек). Повертається до постійного свічення червоним, коли вентилятор вимикається.		
Помилка (Проблема лампи)	Мерехтить			Постійне світло
Помилка (Проблема вентилятора)	Мерехтить		Мерехтить	
Помилка (Перегрів)	Мерехтить		Постійне світло	

ДОДАТКОВА ІНФОРМАЦІЯ

- Вимикання живлення:



- Попередження про температуру:



ДОДАТКОВА ІНФОРМАЦІЯ

Технічні характеристики

Оптичні	Опис
Максимальна роздільна здатність	Роздільна здатність до 4K (лише на моделі 1080P)
Оригінальна роздільна здатність	<ul style="list-style-type: none">XGA 1024 (по горизонталі) x 768 (по вертикалі)WXGA 1280 (по горизонталі) x 800 (по вертикалі)1080p 1920 (по горизонталі) x 1080 (по вертикалі)
Лінза	Масштабування вручну і Фокус вручну
Розмір зображення (по діагоналі)	<ul style="list-style-type: none">XGA: 30 - 300 дюймів (76,2 см ~ 762 см)WXGA: 30 - 300 дюймів (76,2 см ~ 762 см)1080p: 30 - 300 дюймів (76,2 см ~ 762 см)
Відстань проєкції	<ul style="list-style-type: none">XGA: 1,18 м - 11,8 м (3,6 фути - 38,7 фути)WXGA: 1,00 м - 9,98 м (3,3 фути - 32,5 фути)1080p: 0,74 м - 7,44 м (2,3 фути - 24,2 фути)1080p: 1,00 м - 9,83 м (3,3 фути - 32,4 фути)

Електричні	Опис
Порти I/O	<ul style="list-style-type: none">HDMI 1HDMI 2RS232USB Type-A для виходу 5 В постійного струму (робота)Вихід аудіоВхід постійного струмуUSB Type A для WiFiВхід аудіо 3,5 ммВхід VGA
Оригінальна роздільна здатність	<ul style="list-style-type: none">XGA 1024 (по горизонталі) x 768 (по вертикалі)WXGA 1280 (по горизонталі) x 800 (по вертикалі)1080p 1920 (по горизонталі) x 1080 (по вертикалі)
Відтворення кольору	1073,4 мільйонів кольорів
Вбудований динамік	15 Вт
Адаптер живлення	Потужність 230 Вт Вхід змінного струму: 100 - 240 В, 50-60 Гц Вихід постійного струму: 19,5 В, 9,23 А (макс. навант.)
Струм входу	Вхід живлення 230 Вт; 3,5 А

Механічні	Опис
Орієнтація інсталяції	Спереду, ззаду, на стелі вгорі, ззаду вгору
Розміри	<ul style="list-style-type: none">286 x 216 x 115,5 мм (з ніжками)286 x 216 x 108,5 мм (без ніжок)
Маса	2,9±0,5 кг
Умови оточення	Робота за температури від 0 до 40°C, відносній вологості від 0 до 80% (без утворення конденсату)

Примітка:

- Вказані технічні характеристики можуть змінюватися без попередження.
- Наявність функцій залежить від моделі.

ДОДАТКОВА ІНФОРМАЦІЯ

Правила безпеки

Заява ФКЗ (США)

Цей пристрій пройшов перевірку і був визнаний таким, що відповідає обмеженням для цифрового пристрою Класу В згідно Частини 15 правил ФКЗ (США). Ці обмеження призначені надати достатній захист від шкідливої інтерференції у житловому секторі. Цей пристрій створює, використовує і може випромінювати енергію радіочастот і у випадку встановлення та експлуатації, що не відповідають цим інструкціям, він може викликати неприпустимі завади у радіозв'язком.

Проте немає гарантії, що завади не виникнуть у певній конкретній інсталяції. Якщо цей пристрій все ж викликає неприпустимі завади з прийомом радіо- або телепередач, що можна визначити, вимкнувши і знову ввімкнувши пристрій, користувачеві слід спробувати виправити завади одним з таких способів:

- Переорієнтуйте або перемістіть антену прийому.
- Збільшіть відстань між пристроєм і приймачем.
- Підключіть пристрій до розетки іншої мережі, ніж та, до якої підключено приймач.
- Зверніться до розповсюджувача чи досвідченого радіо- або телетехніка по допомогу.

Примітка: Екрановані кабелі

Всі сполучувачі до іншої обчислювальної техніки слід робити екранованими кабелями, щоб забезпечити виконання вимог ФКЗ.

Примітка: Периферійні пристрої

До обладнання слід підключати лише периферійні пристрої (пристрої входу/виходу, контакти, принтери тощо), що сертифіковані щодо сумісності з обмеженнями Класу В. Робота з несертифікованими периферійними пристроями може спричинити завади з прийомом радіо- і телесигналів.

Застереження

Зміни або модифікації, що не є схваленими у письмовій формі виробником, можуть скасувати право користувача на користування цим пристроєм, яке було надано Федеральною Комісією Зв'язку (США).

Умови роботи

Цей пристрій відповідає Частині 15 Правил ФКЗ. Робота можлива за виконання наступних двох умов: (1) цей пристрій не може викликати неприпустимих завад і (2) цей пристрій мусить приймати будь-яку отримувану заваду, до якої належить будь-яка завада, яка може викликати небажану роботу.

Примітка: Для користувачів у Канаді

Цей цифровий пристрій Класу В відповідає канадським ICES-003.

Remarque à l' intention des utilisateurs canadiens

Cet appareil numérique de la classe B est conforme à la norme NMB-003 du Canada.

Сумісність із нормативною сертифікацією Росії/України



Примітка про правила щодо радіоприладу

Примітка: Ця інформація стосується лише моделей з функціями Wi-Fi і/або Bluetooth.

ДОДАТКОВА ІНФОРМАЦІЯ

Загальне

Цей виріб відповідає стандартам безпеки для радіочастот будь-яких країни або регіону, у якому він схвалений для використання із застосуванням бездротового зв'язку. Залежно від конфігурацій, цей виріб може містити або не містити пристрої бездротового радіо (такого, як модулі Wi-Fi і/або Bluetooth).

Канада — пристрої радіозв'язку низької потужності, для користування якими не потрібна ліцензія (RSS-247)

а Загальна інформація

Робота можлива за виконання наступних двох умов:

1. Цей пристрій не може викликати інтерференції та
2. Цей пристрій мусить приймати будь-яку інтерференцію, включаючи інтерференцію, яка може викликати небажану роботу пристрою.

б Робота в діапазоні 2,4 ГГц

Щоб запобігти радіоінтерференції з ліцензованими послугами, цей пристрій слід експлуатувати в приміщенні. Інсталяція просто неба вимагає ліцензування.

Список країн

Цей пристрій слід експлуатувати, суворо дотримуючись вказівок і обмежень, які існують у країні користування. Детальнішу інформацію дізнайтеся в місцевій організації в країні користування.

Найновіший список країн знаходиться тут <http://ec.europa.eu/enterprise/rtte/implem.htm>

Інформація про переробку для Сполучених Штатів Америки

Асер закликає власників обладнання для інформаційних технологій (ІТ) відповідально ставитися до переробки обладнання, коли воно більше не потрібне. Асер пропонує програми і послуги, які допоможуть власникам такого обладнання у цьому процесі .

Більше інформації про переробку обладнання для ІТ подано тут:

<https://www.acer.com/ac/en/US/content/recycling>