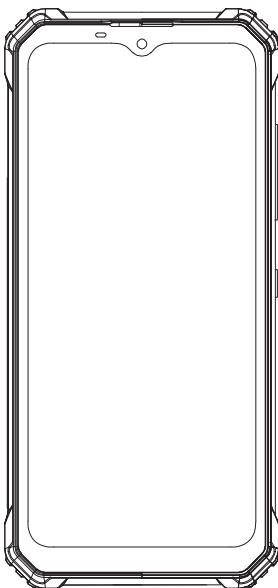


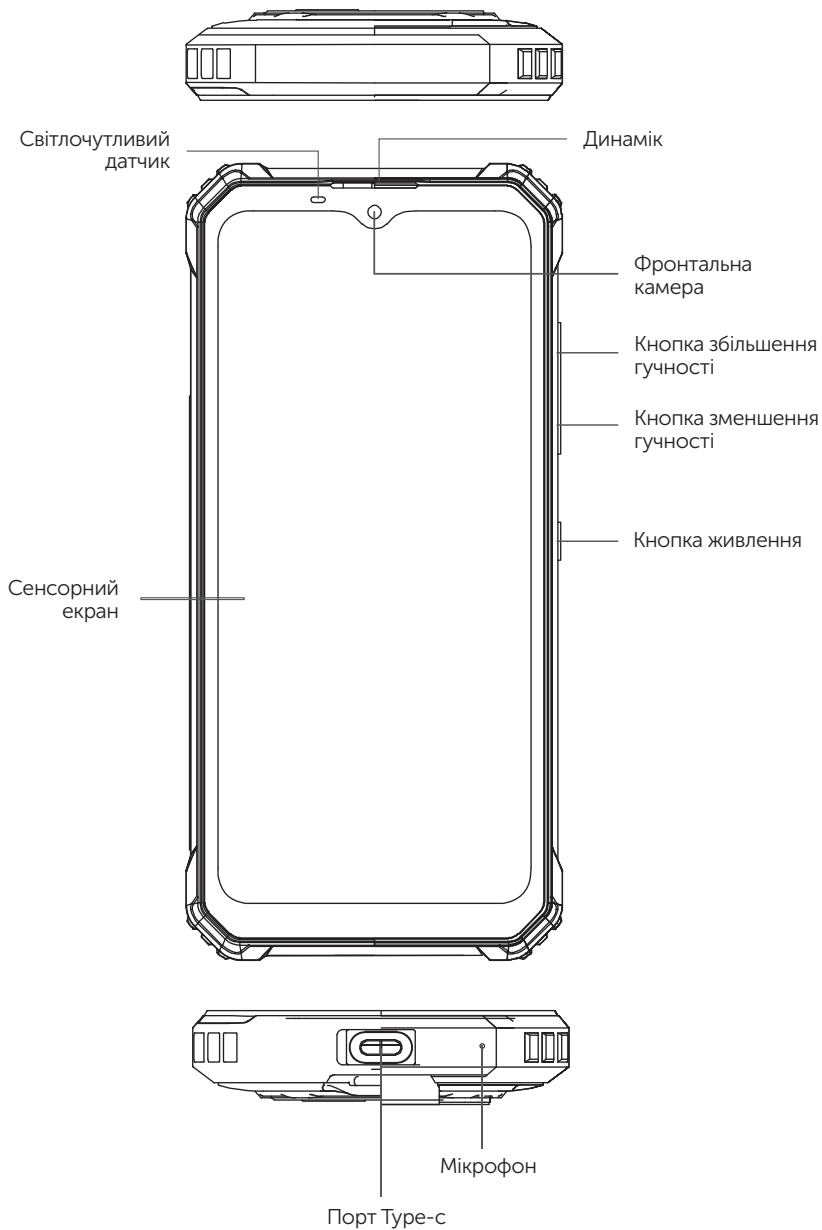
OUKITEL



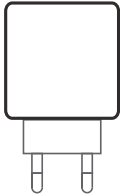
ПОСІБНИК КОРИСТУВАЧА

МОБІЛЬНИЙ ТЕЛЕФОН

Модель: G1



АКСЕСУАРИ



Швидка зарядка



Кабель Type-C



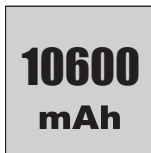
Посібник користувача



Гарантійний талон

БАТАРЕЯ

Мобільний телефон містить внутрішній акумулятор. Ви можете відстежувати стан акумулятора за допомогою піктограми, яка відображається у верхньому правому куті екрана.



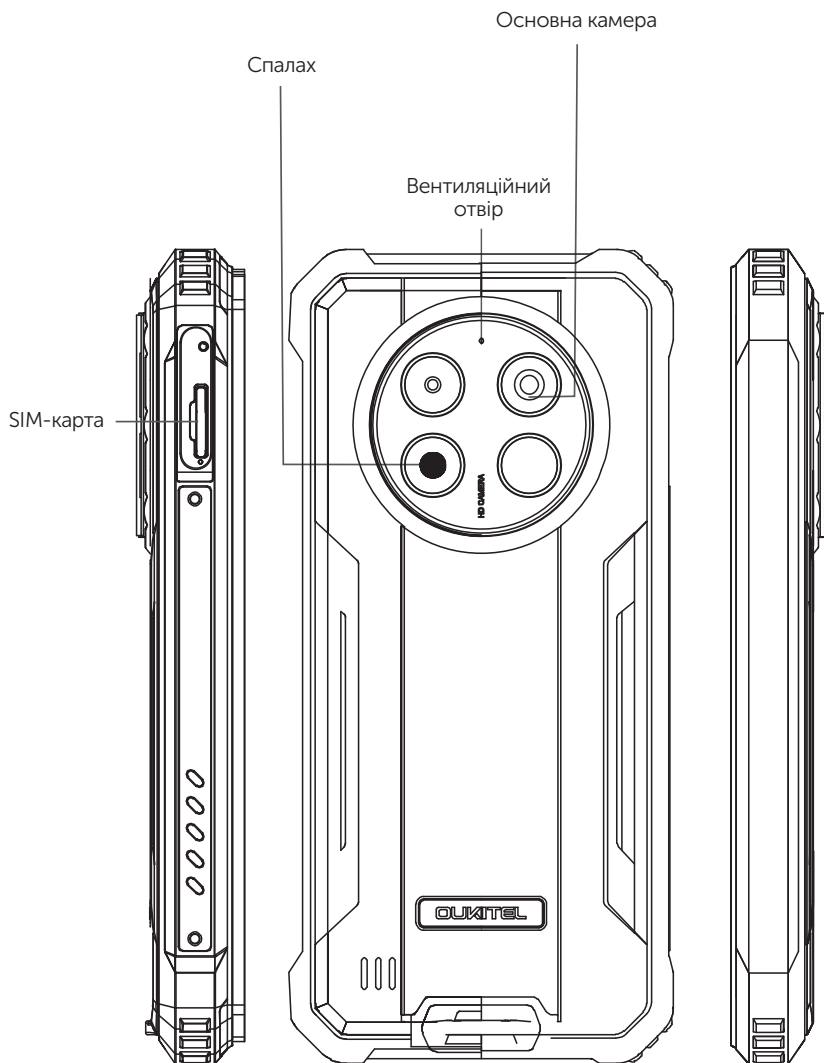
Ємність акумулятора



Швидка зарядка

УВАГА

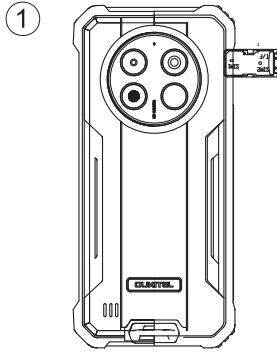
Використовуйте лише схвалені виробником акумулятори, які спеціально розроблені для вашого телефону. Несумісні батареї можуть спричинити серйозні травми або пошкодити телефон. Ніколи не кладіть батареї чи телефони на або всередину нагрівальних пристроїв, таких як мікрохвильові печі, плити чи радіатори. При перегріві батареї можуть вибухнути.



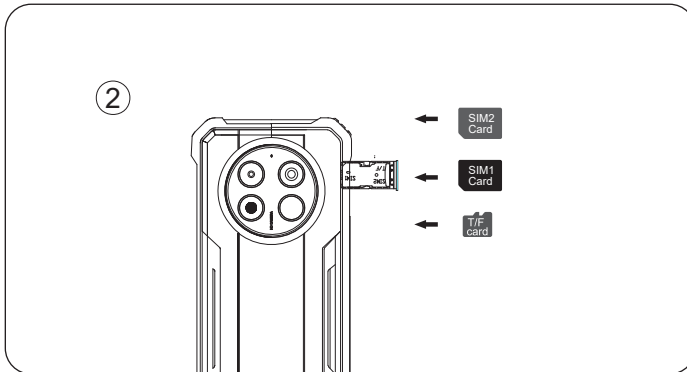
1. ЯК ВСТАВИТИ КАРТКУ

Переконайтеся, що телефон може здійснювати виклики, вставте SIM-карту в такому порядку.

- Вставте та натисніть шпилькою в отвір збоку, щоб висунути лоток для карток.



- Вставте тримач картки в панель у напрямку стрілки.



2. ЯК ЗАВАНТАЖИТИ ПРИСТРІЙ

Пристрій оснащено вбудованим нез'ємним акумулятором.

Натисніть та утримуйте кнопку живлення впродовж 3-5 сек для завантаження пристрою.

3. ЯК ВІДПРАВИТИ SMS, MMS

SMS

- Відкрийте програму SMS
- Виберіть «Нова інформація»
- Введіть номер телефону або оберіть зі своїх контактів
- Виберіть «Редагувати інформацію» та введіть текст
- Надіслати ➤

MMS-відео

- Під час створення текстового повідомлення виберіть зображення, відео або інші файли, які ви хочете додати
- Зробіть вибір та надішліть ➤

4. НАЛАШТУВАННЯ МОВИ

- З головного меню перейдіть в «Налаштування системи», в якій перейдіть «Мова та метод введення»
- В меню «Мова та метод введення» оберіть «Мова», в якій виберіть «Додавання мови»
- Виберіть потрібну мову, система автоматично повернеться до мовного інтерфейсу

5. SAR

Максимальний коефіцієнт поглинання електромагнітного випромінювання (SAR) цього продукту становить $\leq 2,0$ Вт/кг

Відповідно до вимог національного стандарту EN62209-1:2016; EN 62209-2:2010; EN 62479:2010; EN 50360:2017; EN 50566:2017;

6. БЕЗПЕКА

Щоб забезпечити безпеку під час використання виробу, необхідно суворо дотримуватись наступного:

- Пристрій має знаходитись на відстані принаймні 15 см від будь-якого медичного імплантату чи регулятора ритму. Ніколи не кладіть пристрій у кишеню пальто.
- Не піддавайте пристрій та інші батареї впливу високих температур або обладнання, що виділяє тепло, наприклад, сонячне світло, обігрівачі, мікрохвильові печі, духовки або водонагрівачі. Перегрів акумулятора може призвести до вибуху.
- Коли зарядка завершена, від'єднайте зарядний пристрій від телефону та від'єднайте його від розетки.
- Якщо пристрій оснащено незнімним акумулятором, не замінюйте акумулятор самостійно, щоб уникнути пошкодження акумулятора або пристрою.
- Використання несанкціонованого або несумісного джерела живлення, зарядного пристрою чи батареї може призвести до пожежі, вибуху чи інших небезпек.
- Не розбирайте та не перезавантажуйте батарею, не вставляйте інші предмети, не занурюйте у воду чи інші рідини, щоб уникнути витоків батареї, перегріву, пожежі чи вибуху.
- Не кидайте, не розчавлюйте, не дряпайте та не проколюйте акумулятор, щоб уникнути надмірного зовнішнього тиску, який може призвести до внутрішнього короткого замикання та перегріву акумулятора.
- Компанія не несе відповідальності за аварії, спричинені нестандартним супутнім зарядним обладнанням.

Якщо ви хочете ознайомитися з повною відповідністю CE, будь ласка, перейдіть за цим посиланням: <http://www.oukitel.com>

7. ТЕХНІЧНЕ ОБСЛУГОВУВАННЯ

- Ретельно ознайомтеся з інформацією про догляд та обслуговування цього телефону, щоб використовувати його безпечніше та ефективніше, а також максимально продовжити термін його служби.
- Для відкриття пристрою, розборки аксесуарів тощо, дотримуйтеся інструкцій у посібнику, та не намагайтеся використовувати інші вказівки.
- Не кидайте, не стукайте та не струшуйте пристрій. Необережне поводження з ним може призвести до розбиття екрану, пошкодження внутрішньої плати тощо.
- Не використовуйте хімічні розчинники або миючі засоби для чищення пристрою. Протріть корпус м'якою бавовняною тканиною, змоченою водою з м'яким милом.
- Очистіть камеру і дисплей чистою сухою м'якою тканиною.
- Коли зарядний пристрій не використовується, від'єднайте його від розетки. Не підключайте повністю заряджений акумулятор до зарядного пристрою протягом тривалого часу, оскільки надмірне зарядження скоротить термін служби акумулятора.

Цей пристрій відповідає частині 15 правил FCC. Експлуатація здійснюється за умови, що цей пристрій не створює шкідливих перешкод. Будь-які зміни або модифікації, не схвалені виробником, можуть позбавити користувача права на експлуатацію обладнання. ПРИМІТКА. Це обладнання було перевірено та визнано таким, що відповідає обмеженням для цифрових пристроїв класу В відповідно до частини 15 правил FCC. Ці обмеження створено для забезпечення прийняттого захисту від шкідливих перешкод під час встановлення в житлових приміщеннях. Цей прилад генерує, використовує та може випромінювати радіочастотну енергію та, якщо його встановити та використовувати не відповідно до інструкцій, може створювати шкідливі перешкоди радіозв'язку.

Якщо це обладнання справді створює шкідливі перешкоди радіо- чи телевізійному прийому, що можна визначити, вимкнувши й увімкнувши обладнання, користувачеві пропонується спробувати усунути перешкоди за допомогою одного чи кількох із наведених нижче заходів:

- Переорієнтуйте або перемістіть приймальну антену.
- Збільште відстань між обладнанням і приймачем.
- Зверніться по допомогу до дилера або досвідченого радіотехніка.

Інформація про питомий коефіцієнт поглинання (SAR):

Цей мобільний телефон відповідає державним вимогам щодо впливу радіохвиль. Інструкції базуються на розроблених стандартах незалежними науковими організаціями шляхом періодичної та ретельної оцінки наукових досліджень. Стандарти включають значний запас безпеки, призначений для забезпечення безпеки всіх людей, незалежно від віку чи стану здоров'я, використання аксесуарів, що забезпечують відстань 10 мм між тілом користувача та задньою частиною слухавки. Затискачі для пояса, кобури та подібні аксесуари не повинні містити металевих компонентів.

Використовуйте лише антену, що входить до комплекту постачання або затверджену. FCCID:2ANMU-WP28

1. Будьте обережні з навушниками, надмірний звуковий тиск від навушників може спричинити втрату слуху.
2. **ОБЕРЕЖНО: РИЗИК ВИБУХУ, ЯКЩО БАТАРЕЯ ЗАМІНЕНА НА НЕПРАВИЛЬНИЙ ТИП. УТИЛІЗУЙТЕ ВИКОРИСТАНІ БАТАРЕЇ ВІДПОВІДНО ДО ІНСТРУКЦІЙ**
3. Продукт можна підключати лише до інтерфейсу USB версії 2.0
4. Адаптер повинен бути встановлений поблизу обладнання та бути легко доступним.
5. Радіочастотна відповідність: пристрій відповідає радіочастотним специфікаціям за умови використання на відстані не менше 10 мм від вашого тіла.

Робоча температура: від -20°C до +55°C



www.oukitel.com



Manufacturer:

SHENZHEN YUNJI INTELLIGENT TECHNOLOGY CO., LTD.

202, Building A2, Silicon Valley Power Intelligent Terminal Industrial Park, No. 20, Dafu Industrial Zone, Kukeng Community, Guanlan Street, Longhua District, Shenzhen, China.

Виробник:

ШЕНЖЕН ЮНДЖІ ІНТЕЛІГЕНТ ТЕКНОЛОДЖІ СО., ЛТД.

Адреса: 202, Білдінг А2, Сілікон Валлей Повер Інтеллігент Термінал Індустріал Парк, №20, Дафу Індустріал Зоне, Кукенг Коммуніту, Гуанлан Стреет, Лонгуа Дістріст, Шенжен, Китай

Імпортер в Україні: ТзОВ "КОМЕЛ",

Україна, 03117, м. Київ, пр. Берестейський, 67, корпус L