



www.oukitel.com



Manufacturer Name : Shenzhen Yunji Intelligent Technology CO , LTD

Manufacturer Address: 202, Building A2, Silicon Valley Power Intelligent Terminal Industrial Park, No. 20, Dafu Industrial Zone, Kukeng Community, Guanlan Street, Longhua District, Shenzhen China

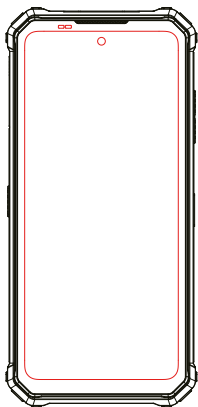
Назва виробника: Shenzhen Yunji Intelligent Technology CO, LTD

Адреса виробника: 202, будівля А2, промисловий парк Silicon Valley Power Intelligent Terminal, № 20, промислова зона Дафу, громада Кукенг, вулиця Гуаньлать, район Лонхуа, Шеньчжень, Китай

Імпортер в Україні: ТзОВ "КОМЕЛ",

Україна, 03117, м. Київ, пр. Брестейський, 67, корпус L

OUKITEL

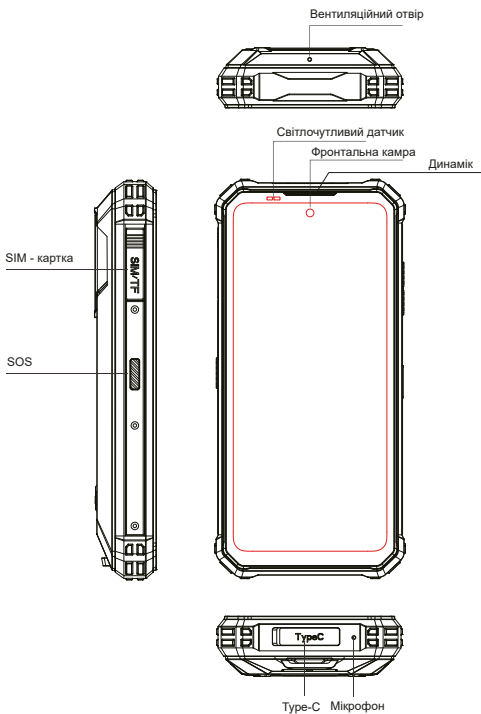


WP19 PRO

WP Series

Redefine Outdoor Communication!

ПОСІБНИК КОРИСТУВАЧА



Постачається з додатком Google™ та Google Chrome™.
Android є торговою маркою Goale LLC

Акcesуари



Швидка зарядка



Кабель Type-C



Ключ-скріпка



Гарантійний талон

Батарея

WP19 Pro оснащено вбудованим акумулятором, стан заряду якого можна відстежувати за допомогою індикатора в правому верхньому куті екрана.



33W Швидка зарядка

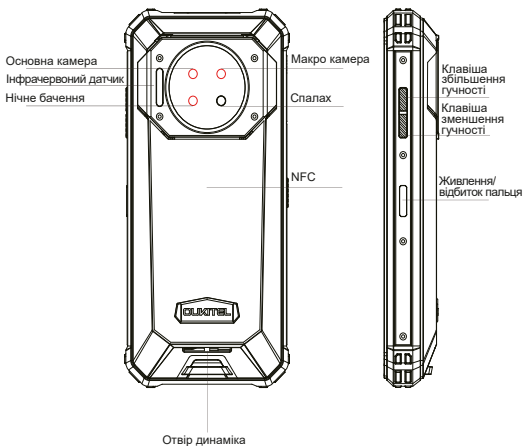
Увага

Використовуйте лише акумулятори, схвалені компанією OUKITE та призначені спеціально для вашого телефону.

Несумісні акумулятори можуть призвести до серйозних травм або пошкодження телефону.

Не вставляйте акумулятори та телефони в нагрівальні прилади, такі як мікрохвильові печі, плити чи радіатори. Акумулятори можуть вибухнути під час перегріву.

Постачається з додатком Google™ та Google Chrome™.
Android є торговою маркою Google LLC

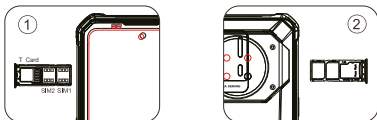


Постачається з додатком Google™ та Google Chrome™.
 Android є торговою маркою Google LLC

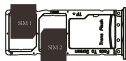
1 Як вставити картку

- Щоб переконатися, що ваш телефон може здійснювати дзвінки, вставте SIM-картку в такому порядку.

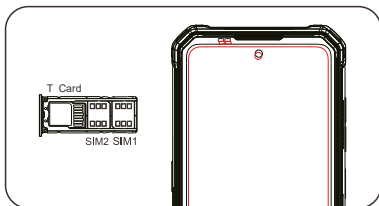
Вставте ключ-скріпку та натисніть на штифт викидача в отвір збоку, щоб виштовхнути лоток для картки.



Вийміть слот для карт та вставте Nano-картку. Переконайтеся, що положення кутів на тримачі та карті співпадають, а також, що карта вставлена у відповідний слот.



Тримаючи телефон у положенні екран доверху вставте тримач картки в лоток у напрямку стрілки, повернувши його контактною панеллю догори.



Постачається з додатком Google™ та Google Chrome™.
Android є торговою маркою Goale LLC

2 Як завантажити пристрій

Пристрій оснащено вбудованим нез'ємним акумулятором. Натисніть та утримуйте кнопку живлення протягом 3-5 секунд для завантаження пристрою.

3 Як відправляти SMS, MMS

SMS

- Відкрийте додаток SMS
- Виберіть "Нова інформація"
- Введіть номер телефону або виберіть зі своїх контактів
- Виберіть "Редагувати інформацію" та введіть текст
- Надіслати ➤

MMS-відео

- Під час створення текстового повідомлення виберіть зображення, відео або інші файли, які ви хочете додати
- Зробіть вибір та надішліть ➤

4 Налаштування мови

- Головне меню-налаштування системи-мова та метод введення
- Мова та метод введення-мова--додавання мови
- Виберіть потрібну мову, система автоматично повернеться до мовного інтерфейсу
- Виберіть значок після мовної панелі та перетягніть його на першу позицію

5 SAR

- Максимальний коефіцієнт поглинання електромагнітного випромінювання (SAR) цього продукту становить $\leq 2,0$ Вт/кг.
- Відповідно до вимог національного стандарту.

EN62209-1:2016; EN 62209-2:2010; EN 62479:2010;

EN 50360:2017; EN 50566:2017;

Постачається з додатком Google™ та Google Chrome™.
Android є торговою маркою Google LLC

6 Безпека – для забезпечення безпеки під час використання продукту необхідно суворо дотримуватися наступного

- Пристрій має бути на відстані щонайменше 15 см від будь-якого медичного імплантату або регулятора ритму, і ніколи не кладіть пристрій у кишеню пальто.
- Не піддавайте пристрій та інші акумулятори впливу високих температур або обладнання, що генерує тепло, такого як сонячне світло, обігрівачі, мікрохвильові печі, духовки або водонагрівачі. Перегрів акумулятора може спричинити вибух.
- Коли заряджання завершено або не відбувається, від'єднайте зарядний пристрій від пристрою та витягніть штекер із розетки.
- Якщо пристрій оснащено незнімним акумулятором, не замінійте його самостійно, щоб уникнути пошкодження акумулятора або пристрою.
- Використання несанкціонованого або несумісного джерела живлення, зарядного пристрою чи акумулятора може спричинити пожежу, вибух або інші небезпеки.
- Не розбирайте та не скидайте налаштування акумулятора, не вставляйте інші предмети, не занурюйте у воду чи інші рідини, щоб уникнути витікання, перегріву, пожежі чи вибуху.
- Не кидайте, не роздавлюйте, не дряпайте та не проколюйте акумулятор, щоб уникнути надмірного зовнішнього тиску на нього, що може призвести до внутрішнього короткого замикання та перегріву акумулятора.
- Компанія не несе відповідальності за нещасні випадки, спричинені нестандартним зарядним обладнанням.

Якщо ви хочете ознайомитися з повною відповідністю CE, будь ласка, перейдіть за цим посиланням: <http://www.oukitel.com>

Постачається з додатком Google™ та Google Chrome™.
Android є торговою маркою Google LLC

7 Технічне обслуговування

- Ретельно ознайомтесь з доглядом за цим пристроєм, щоб використовувати його безпечніше та ефективніше, а також максимально продовжити термін його служби.
- Для відкриття телефону, розбирання аксусуарів слідуйте інструкціям, наведеним у посібнику, та не намагайтеся використовувати інші вказівки.
- Не кидайте, не бийте і не трусить пристрій. Необережне поводження з телефоном може призвести до розбиття екрану, що призведе до пошкодження внутрішньої друкованої плати та крихкої конструкції.
- Не використовуйте для очищення телефону хімічні розчинники чи миючі засоби. Протріть корпус телефону м'якою бавовняною тканиною, змоченою водою з м'яким милом.
- Очистіть об'єктив чистою, сухою, м'якою тканиною. (Приклад: об'єктив камери та дисплей).
- Якщо зарядний пристрій не використовується, відключайте його від розетки. Не підключайте повністю заряджений акумулятор до зарядного пристрою на тривалий час, тому що надмірна заряджання скорочує термін служби акумулятора.
- Якщо під час використання телефону у вас з'явилися зображення схожі на ознаки поломки слідуйте наступним інструкціям. Для телефону із незйомним акумулятором: натисніть на утримуйте клавішу живлення протягом 12 секунд, телефон буде перезавантажено (розблокуйте після перезавантаження), це має вирішити основні проблеми; для телефонів зі зйомним акумулятором: вийміть акумулятор і вставте назад, після чого перезавантажте, це має вирішити проблему.

Стандартний набір поставки включає: пакувальна коробка, мобільний телефон, інструкція користувача, захисна плівка, дата кабель, зарядний пристрій.

Українська

1. Будьте обережні з навушниками, оскільки надмірний звуковий тиск від навушників та гарнітури може спричинити втрату слуху.
2. **УВАГА: РИЗИК ВИБУХУ, ЯКЩО БАТАРЕЮ ЗАМІНИТИ НА НЕПРАВИЛЬНИЙ ТИП.**
УТИЛІЗУЙТЕ ВИКОРИСТАНІ БАТАРЕЇ ВІДПОВІДНО ДО ІНСТРУКЦІЇ.
3. Виріб слід підключати лише до USB-інтерфейсу версії USB 2.0.
4. Адаптер слід встановлювати поблизу обладнання та бути легкодоступним.
5. Робоча температура: від -20°C до 55°C.
6. Вилка вважається пристроєм для відключення адаптера.
7. SAR: Пристрій відповідає радіочастотним специфікаціям, коли його використовують на відстані 5 мм від тіла (ліміт SAR 2,0 Вт/кг). Пристрій відповідає вимогам.



Обмеження в діапазоні 5 ГГц:

Відповідно до статті 10 (10) Директиви 2014/53/ЄС, на упаковці зазначено, що це радіобладнання підлягатиме певним обмеженням під час розміщення на ринку в Бельгії (BE), Болгарії (BG), Чеській Республіці (CZ), Данії (DK), Німеччині (DE), Естонії (EE), Ірландії (IE), Греції (EL), Іспанії (ES), Франції (FR), Хорватії (HR), Італії (IT), Кіпрі (CY), Латвії (LV), Литві (LT), Люксембурзі (LU), Угорщині (HU), Мальті (MT), Нідерландах (NL), Австрії (AT), Польщі (PL), Португалії (PT), Румунії (RO), Словенії (SI), Словаччині (SK), Фінляндії (FI), Швеції (SE), Туреччині (TR), Норвегії (NO), Швейцарії (CH), Ісландії (IS) та Ліхтенштейні (LI).

Функція WLAN для цього пристрою обмежена використанням лише в приміщенні під час роботи в діапазоні від 5150 до 5250 МГц.

	ES	LU	RO	CZ	FR	HU	SI
	DK	HR	BE	BG	DE	EE	IE
	EL	IT	Cy	LV	LT	SK	MT
	NL	AT	PL	PT	FI	SE	LI
	TR	NO	CH	IS			

Постачається з додатком Google™ та Google Chrome™.
Android є торговою маркою Google LLC

Застереження FCC:

Будь-які зміни або модифікації, що не були прямо схвалені стороною, відповідальною за дотримання вимог, можуть анулювати право користувача на експлуатацію цього обладнання.

Цей пристрій відповідає Частині 15 Правил FCC. Експлуатація підлягає за умови дотримання двох наступних умов:

- (1) Цей пристрій не може створювати шкідливих перешкод, та
- (2) цей пристрій повинен приймати будь-які отримані перешкоди, включаючи перешкоди, які можуть спричинити небажану роботу.

Цей продукт відповідає урядовим вимогам щодо впливу радіохвиль.

Ці рекомендації базуються на стандартах, розроблених незалежними науковими організаціями шляхом періодичної та ретельної оцінки наукових досліджень. Стандарти включають значний запас міцності, розроблений для забезпечення безпеки всіх осіб незалежно від віку чи стану здоров'я.

Інформація та заява FCC щодо впливу радіочастотного випромінювання: межа SAR США (FCC) становить 1,6 Вт/кг, усереднена на один грам цього пристрою. WP300 (FCC ID: 2ANMU-24138) був протестований на відповідність цьому межі SAR. Інформацію про SAR можна переглянути онлайн за адресою <http://www.fcc.gov/oet/ea/fccid/>. Будь ласка, використовуйте ідентифікаційний номер FCC пристрою для пошуку.

Цей пристрій було протестовано для типової роботи на відстані 10 мм від тіла. Щоб забезпечити відповідність вимогам FCC щодо впливу радіочастотного випромінювання, слід підтримувати відстань 10 мм до тіла користувача.

ПРИМІТКА.

Це обладнання було протестовано та визнано таким, що відповідає обмеженням для цифрових пристроїв класу В, відповідно до частини 15 Правил FCC. Ці обмеження розроблені для забезпечення належного захисту від шкідливих перешкод у житлових установках. Це обладнання генерує, використовує та може випромінювати радіочастотну енергію і, якщо його не встановити та не використовувати відповідно до інструкцій, може створювати шкідливі перешкоди для радіозв'язку.

Однак немає гарантії, що перешкоди не виникатимуть у певній установці.

Якщо це обладнання створює шкідливі перешкоди для радіо- або телевізійного прийому, що можна визначити, вимкнувши та ввімкнувши обладнання, користувачеві рекомендується спробувати виправити перешкоди одним або кількома з наступних заходів:

- Переорієнтувати або перемістити приймальну антену.
- Збільшити відстань між обладнанням та приймачем.
- Підключити обладнання до розетки на іншому колі, ніж та, до якої підключено приймач.
- Зверніться до дилера або досвідченого радіо/телетехніка

Назва виробника: SHENZHEN YUNJI INTELLIGENT
TECHNOLOGY CO., LTD

Смартфон

Номер моделі: WP19 Pro

Робоча температура: від -20°C до 55°C

Цей пристрій було протестовано для типових операцій носіння на тілі. Щоб відповідати вимогам щодо впливу радіочастот, між тілом користувача та телефоном, включно з антеною, має бути мінімальна відстань 0 мм.

Затискачі для ременя, кобури та подібні аксесуари сторонніх виробників, що використовуються з цим пристроєм, не повинні містити металевих компонентів. Аксесуари для носіння на тілі, які не відповідають цим вимогам, можуть не відповідати вимогам щодо впливу радіочастот, і їх слід уникати. Використовуйте лише антену, що постачається в комплекті, або схвалену.

Цей пристрій відповідає основним вимогам та іншим відповідним положенням Директиви 2014/53/ЄС. Було проведено всі необхідні радіовипробування.

1. Будьте обережні з навушниками, оскільки надмірний звуковий тиск від навушників та гарнітури може спричинити втрату слуху.
2. **УВАГА: РИЗИК ВИБУХУ, ЯКЩО БАТАРЕЙКУ ЗАМІНИТИ НА НЕПРАВИЛЬНИЙ ТИП. УТИЛІЗУЙТЕ ВИКОРИСТАНІ БАТАРЕЙКИ ВІДПОВІДНО ДО ІНСТРУКЦІЙ**
3. Виріб слід підключати лише до USB-інтерфейсу версії USB 2.0
4. Адаптер слід встановлювати поблизу обладнання та бути легкодоступним.
5. Вилка вважається пристроєм відключення адаптера.
6. Пристрій відповідає радіочастотним специфікаціям, коли пристрій використовується на відстані від вашого тіла.

Постачається з додатком Google™ та Google Chrome™.
Android є торговою маркою Goocale LLC