

Примечание:  
Данное пособие тщательно проверено. В случае каких-либо ошибок в печати или с контентом компания оставляет за собой право интерпретации.

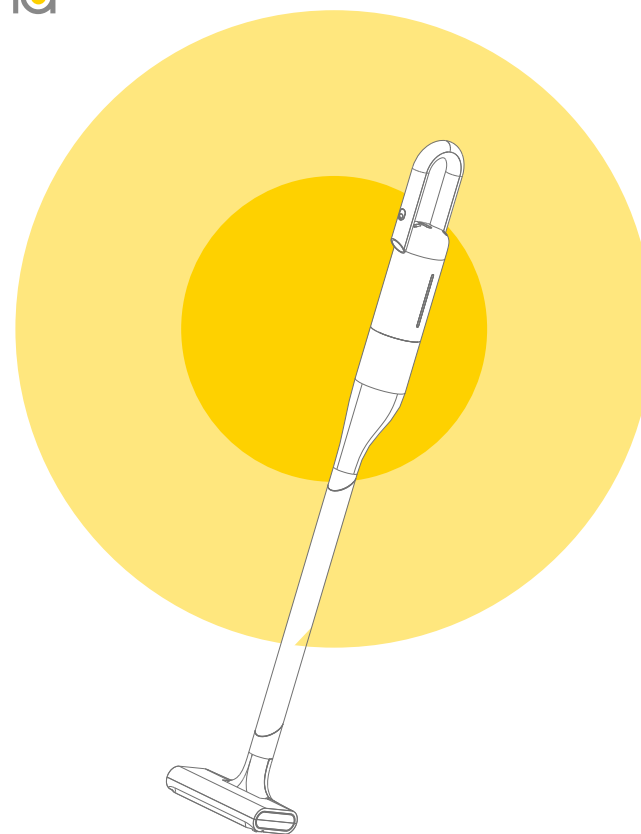
Внешний вид устройства может отличаться, возможны изменения в функционале, комплектации или цвете без предварительного уведомления.

deerma

Foshan Shunde Deerma Electric Appliance Co., Ltd

Адрес: № 4-1, Лонгхуэй-роуд, Малонга, Бэйцзян, Шуньдэ, Фошань, Гуандун, Китай.

deerma



## Deerma Handheld Wireless Vacuum Cleaner

Ручной беспроводной пылесос Deerma VC01  
Стабильное мощное всасывание поможет убрать весь дом.  
Прекрасно подходит для быстрой уборки мелкой пыли.  
Эффективно задерживает пыль, очищая помещения.

VC01

Спасибо за покупку данного продукта. Пожалуйста, внимательно прочитайте инструкцию перед использованием.  
Продукт Deerma принесет вам и вашей семье больше радости и изысканности!

# Информация о бренде

Deerma Appliances – компания-производитель электротехнического оборудования под руководством Foshan Flying Fish ECommerce Co., Ltd., это совместное предприятие, инвестировано несколькими брендами в районе дельты Жемчужной реки (Китай). Dermata Appliances обеспечивает пользователей по всей стране и за рубежом модными, креативными и экономическими бытовыми приборами.

Идея бренда Dermata – стремление пользователя к качественной жизни. Благодаря мощной научно-производственной базе и системы реализации бренд стал лауреатом премий "iF Product Design Award" (Премия за дизайн продукта iF) и "AWE Award" (Премия AWE), и был включен в конечный список премии "Top 100 Online Brands" (100 лучших брендов онлайн) Китая и "Popular Online Household Appliances" (Популярные бытовые приборы онлайн).

Бренд стал лауреатом многих специальных премий, такой как "Guangdong Top 500 Enterprises" (500 лучших предприятий Гуандун), "Guangdong Manufacturing Top 100 Enterprises" (100 лучших производственных предприятий Гуандун), "Guangdong High-tech Products" (Высокотехнологичные продукты Гуандун), "Guangdong Outstanding Independent Brands" (Выдающиеся независимые бренды Гуандун) и "Guangdong Top 100 Circulation Enterprises" (100 лучших торговых предприятий Гуандун).

С концепцией «прагматическая взаимовыгодное добросовестное сотрудничество» мы будем укреплять стратегическое сотрудничество с партнерами и объединять ресурсы с преимуществами, чтобы создать национальный ведущий бренд высокопрофессиональных электроприборов.



# СОДЕРЖАНИЕ

|  |             |
|--|-------------|
| Информация о бренде  | <b>0</b>    |
| Содержание   | <b>0</b>    |
| Меры предосторожности / Чистка и уход                                | <b>1</b>    |
| Примечания по использованию сети электропитания / Правила утилизации | <b>2</b>    |
| Детали продукта / Технические характеристики продукта                | <b>3-4</b>  |
| Инструкции / Чистка и техническое обслуживание                       | <b>5-6</b>  |
| Режим подзарядки / Статус индикатора                                 | <b>7-8</b>  |
| Анализ и устранение неисправностей / Режим устранения неисправностей | <b>9-10</b> |

## Меры предосторожности

В вертикальном положении

1. Пожалуйста, обращайтесь с пылесосом осторожно, чтобы не повредить его.
2. Не ставьте пылесос слишком близко к источнику огня и других мест с высокой температурой.
3. Никогда не кладите пылесос в крайне неблагоприятные условия для использования и хранения, такие как экстремальная температура и т. д. Рекомендуется эксплуатировать пылесос при температуре 0 - 35 °C в помещении. Храните пылесос в прохладном и сухом месте.
4. Если пылесос хранится в течение длительного времени, рекомендуется заряжать аккумулятор каждые три месяца.

Перед уборкой

1. Перед зарядкой проверьте, не поврежден ли кабель USB адаптера.
2. После длительного хранения, пожалуйста, сделайте полную зарядку аккумулятора перед использованием.
3. Убедитесь, что фильтр установлен правильно при первом включении пылесоса или после замены.

Во время уборки

1. Не используйте пылесос у истоков горючих и взрывоопасных газов.
2. Не убирайте моющие средства, керосин, стекло, иглы, влагу, грязь, сточные воды, спички и другие предметы с помощью пылесоса.
3. Не удаляйте крошечные частицы, такие как цемент, гипсовый порошок и стеной порошок, или крупные предметы, такие как игрушки и шарики, с помощью пылесоса, чтобы избежать неисправностей в его работе.
4. При работе с пылесосом не блокируйте всасывающий патрубок и не препятствуйте вращению щетки для пола, чтобы избежать короткого замыкания.
5. Не удаляйте воду или другие жидкости с помощью пылесоса, не ополаскивайте пылесос водой, чтобы избежать короткого замыкания.
6. Если щетка для пола неправильно работает, пожалуйста, выключите его, немедленно проверьте, не наматалось ли волос или других волокон на щетку, очистите ее.
7. Если батарея полностью заряжена, но пылесос не работает, его нужно отремонтировать в специализированном сервисе. Не разбирайте пылесос самостоятельно.
8. Эксплуатация пылесоса без мешка строго запрещена.
9. Не позволяйте детям или людям с ограниченными возможностями и умственными расстройствами пользоваться пылесосом.

## Чистка и уход

1. Пожалуйста, протрите пылесос сухой тканью. Химические растворители, такие как бензин, спирт и масло, не должны использоваться, в противном случае оболочка может треснуть или потерять цвет.
2. Пожалуйста, выключите пылесос, если необходима чистка и обслуживание.
3. Удалите мусор из мешка, чтобы обеспечить плавную вентиляцию и избежать блокировки, которая может привести к снижению всасывания или нагрева двигателя.
4. Рекомендуется заменять фильтр каждые три месяца. Если пылесос часто используется, период замены может быть сокращен в соответствии с фактическим использованием.

## Примечания к инструкции по электропитанию

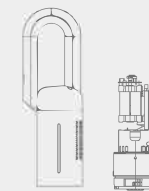
1. Во время зарядки пылесос находится в режиме ожидания и не может нормально использоваться.
2. И использованные батареи следует передавать на утилизацию в специализированные предприятия, выбрасывать их вместе с бытовым мусором запрещено;
  - Перед тем, как выбросить продукт, извлеките из него батарею;
  - Перед извлечением батареи выключите продукт.
  - Батарею следует передать на утилизацию в специализированное предприятие.
3. В случае повреждения электрического кабеля его необходимо заменить специальным шнуром питания, приобретенным у производителя или в отделе сервисного обслуживания

## Порядок утилизации

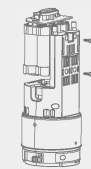
(Рис. 1 -1)



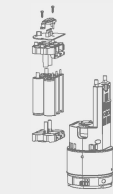
(Рис. 1 -2)



(Рис. 1 -3)



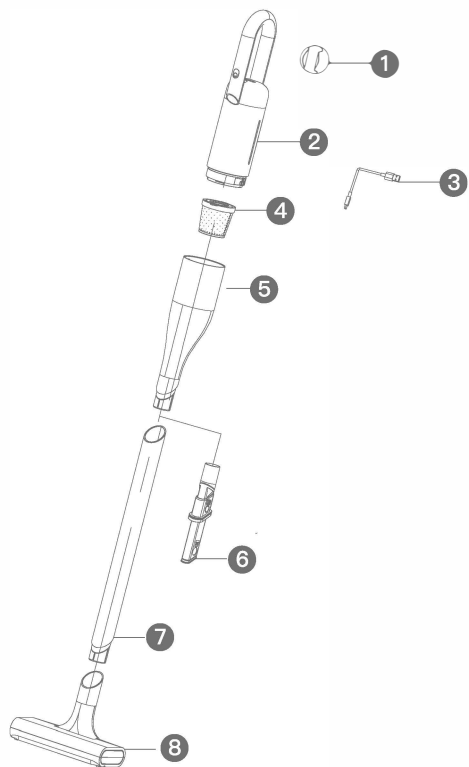
(Рис. 1 -4)



1. Снимите силиконовую накладку из отверстия винта на корпусе. С помощью специальной отвертки отожмите три винта, как показано на рис. 1-1.
2. Порядок отделения корпуса от внутренней части показано на рис. 1-2.
3. При помощи специальной отвертки открутите четыре винта с боковой части прибора для того, чтобы снять блок батареи, как это показано на рис. 1-3.
4. С помощью специальной отвертки открутите два винта с верхней части блока батареи, и, используя ножницы, разрежьте фольгированную полоску, которой соединены четыре батареи. После этого батарею можно вынуть и утилизировать, как это показано на рис. 1-4.

# Компоненты продукта

Схема соединений и составления компонентов



После распаковки, пожалуйста, проверьте содержимое на наличие дефектов. Если обнаружили дефекты, пожалуйста, свяжитесь с сервисом послепродажного обслуживания.

- 1 Силиконовый держатель    2 Корпус    3 Кабель зарядки Type-C    4 Фильтр в сборе
- 5 Пылесборник в сборе    6 Плоская насадка 2 в 1    7 Соединительная трубка    8 Щетка в сборе

**Примечание:** Приведенные выше характеристики и конфигурации могут отличаться от характеристик приобретенного продукта, полагайтесь на приобретенный продукт.

# Технические характеристики

## Параметры и характеристики

### а. Параметры

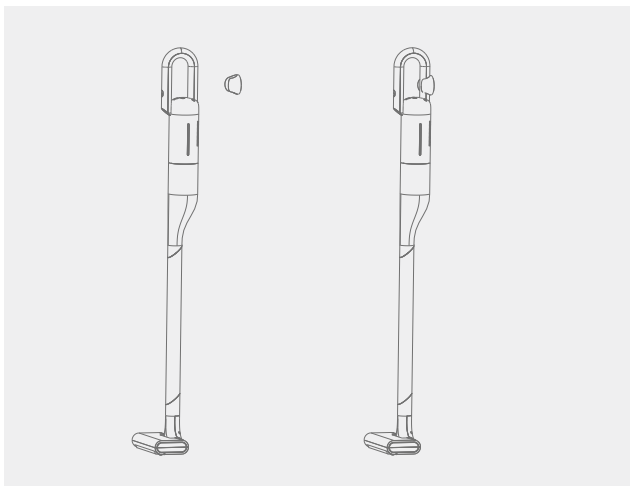
|   |                             |                      |                     |
|---|-----------------------------|----------------------|---------------------|
| Название  | Ручной беспроводной пылесос | Модель               | VC01                |
| Номинальное напряжение                                      | 14,4В                       | Номинальная мощность | 1125 Вт             |
| Емкость литиевой батареи                                    | 2200 мАг                    | Габариты             | 210 x 180 x 1155 мм |
| Минимальное напряжение                                      | 5В                          | Зарядный ток         | 1А/2А/2.5А/3А       |
| вес   | 1,6 кг                      | Объем пылесборника   | 0,6 л               |
| Продолжительность (стандартная скорость / высокая скорость) | Примерно 30 / 15 минут      | Материал             | ABS/PC              |
| Уровень шума  | 80 дБ (А)                   |                      |                     |

### б. Характеристики

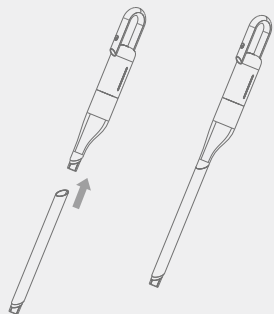
1. Внешний вид продукта модный и усовершенствован. Щетка для пола соединена с пылесосом металлической алюминиевой трубкой с исключительной текстурой.
2. Конструкция комбинированного типа, рычаг встроен в ручку. Щетка съемная, корпус может использоваться отдельно с другими аксессуарами для многофункциональных целей.
3. Многоступенчатая система фильтрации "Циклон + Воздушный фильтр тонкой очистки" обеспечивает не только высокую эффективность фильтрации пыли, но и чистоту.
4. Конструкция замка пылесборника и корпуса позволяет быстро его разбирать и высыпать пыль.
5. Беспроводная и легкая конструкция обеспечивает удобную и комфортную работу, что позволяет избежать заедания кабеля, замены розетки и других проблем.
6. Пластиковая труба для соединения.

# Инструкции

Снимите держатель с задней части ручки корпуса и прикрепите его к стене на уровне ручки. Вставьте устройство в держатель, как показано на рисунке.



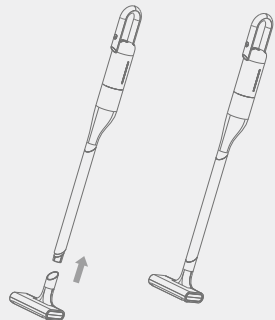
1. Соедините трубку (рис. 1-1) с корпусом в соответствии с направлением, показанного на рисунке; обратите внимание на правильность соединения, два шлица должны совпасть. Убедитесь в надежности соединения, как показано на рисунке 1-2.



(Рис. 1-1)

(Рис. 1-2)

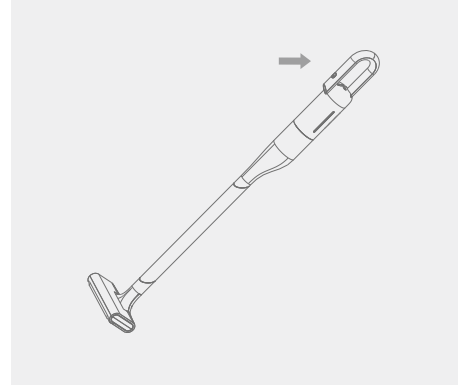
2. Соедините щетку (рис. 2-1) с трубкой в соответствии с направлением, показанного на рисунке; обратите внимание на правильность соединения, два шлица должны совпасть. Убедитесь в надежности соединения, как показано на рисунке 2-2.



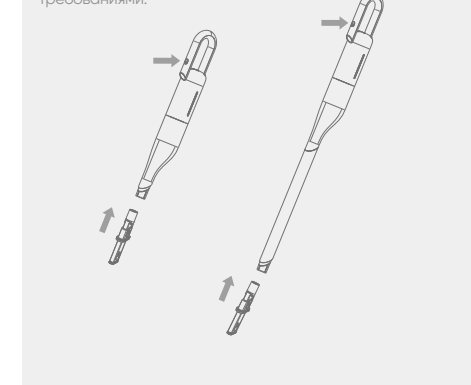
(Рис. 2-1)

(Рис. 2-2)

3. Нажмите на кнопку Power для того, чтобы включить пылесос. Пылесос включается в стандартном режиме. Если нажать эту кнопку еще раз, пылесос переходит в режим усиленного всасывания. Еще одним нажатием кнопки пылесос выключается. Для того, чтобы включить пылесос, снова нажмите на кнопку еще раз.



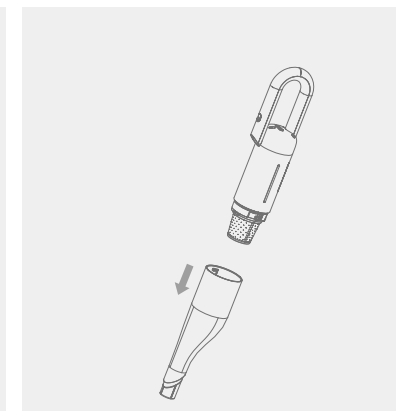
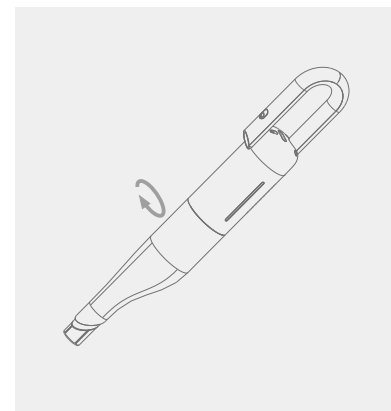
4. Соедините плоскую насадку 2 в 1 с корпусом или с трубкой (в зависимости от нужной длины прибора) в соответствии с направлением, показанном на рисунке. Убедитесь в надежности соединения и нажмите кнопку Power для того, чтобы включить пылесос и использовать в соответствии с различными функциональными требованиями.



# Уход и обслуживание

Снятие, очистка и установка пылесборника.

1. Вращая пылесборник в соответствии с направлением, показанном на рисунке, вытяните пылесборник в положении, в котором стрелка указывает на значок открытого замка.
2. В соответствии с направлением, показанном на рисунке, отделите пылесборник от корпуса. Теперь с пылесборника можно высыпать мусор.



3. Согласно направлению, показанному на рисунке, поверните фильтр и выньте его.
4. Промойте фильтр проточной водой после очистки и просушите перед установкой.

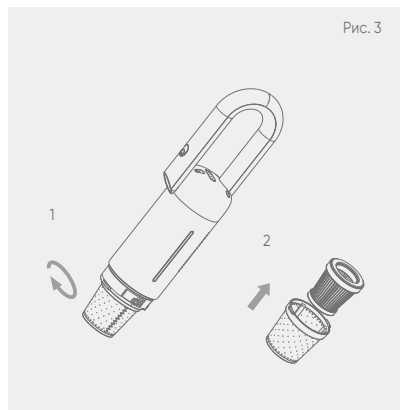
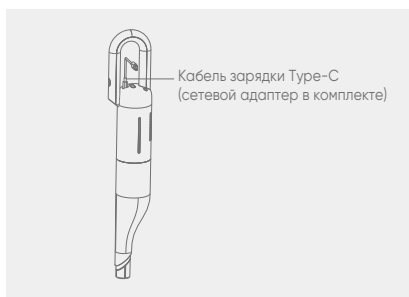


Рис. 3



Рис. 4

## Режим подзарядки



Кабель зарядки Type-C  
(сетевой адаптер в комплекте)

1. Зарядка. Четыре светодиода последовательно мигают и светятся синим цветом. В процессе зарядки один светодиодный индикатор светит, когда уровень заряда батареи достигает 25%, два светодиода светят, когда уровень заряда батареи достигает 50%, три светодиода светят, когда уровень заряда батареи достигает 75%, четыре светодиода светят, и зарядка автоматически останавливается, когда уровень заряда батареи достигает 100%. Индикаторы выключаются, когда достигается значение защиты от чрезмерного разряда.
2. В случае, когда зарядки недостаточно: четыре светодиода светятся, а красная лампа мигает в течение 3 с.

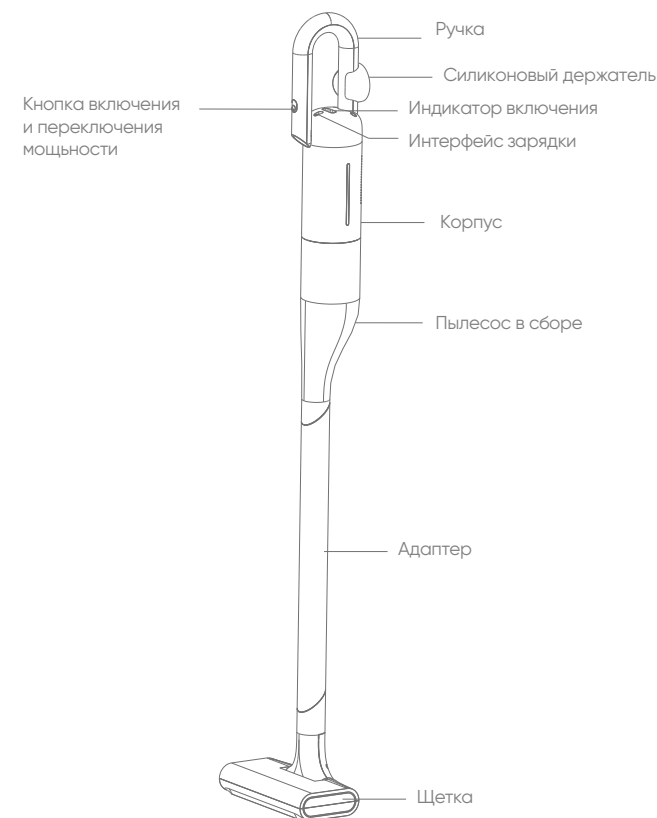
Время зарядки:

1. Время зарядки при 1А < 8,5 часов
2. Время зарядки при 2А < 4,5 часа
3. Время зарядки при 2,5А < 3,5 часа
4. Время зарядки при 3А < 3 часа

## Статус индикатора

Конструкция имеет четыре светодиода индикатора. После включения светится один индикатор. Индикаторные лампы светятся в течение 3 секунд, а затем угасают после выключения устройства. Когда первый синий индикатор погаснет, это означает, что потреблено 25% энергии; Когда второй синий индикатор погаснет, это означает, что потреблено 50% энергии; Когда третий синий индикатор погаснет, это означает, что потреблено 75% энергии; Когда четвертый синий индикатор погаснет, это означает, что пылесос полностью разряжен. Если вы принудительно включите пылесос после того, как батарея разряжена, 4 индикатора трижды мигают одновременно, указывая на то, что пылесос можно использовать после зарядки.

Зарядка Четыре светодиода последовательно мигают и светятся синим цветом. В процессе зарядки один светодиодный индикатор светит, когда уровень заряда батареи достигает 25%, два светодиода светят, когда уровень заряда батареи достигает 50%, три светодиода светят, когда уровень заряда батареи достигает 75%, четыре светодиода светят, и зарядка автоматически останавливается, когда уровень заряда батареи достигает 100%. Индикаторы выключаются, когда достигается значение защиты от чрезмерного разряда.



## Устранение неисправностей

| Неисправность  | Анализ причин  | Устранение неполадок  |
|--|--|---|
| <b>Не работает двигатель</b>                             | <ol style="list-style-type: none"> <li>1. Низкий уровень заряда батареи</li> <li>2. Пылесборник переполнен</li> <li>3. Слишком длительная эксплуатация и высокая температура</li> </ol>  | <ol style="list-style-type: none"> <li>1. Зарядка аккумулятора пылесоса</li> <li>2. Очистите пылесборник</li> <li>3. Перезапустите пылесос после охлаждения</li> </ol>  |
| <b>Ухудшилось всасывания</b>                             | <ol style="list-style-type: none"> <li>1. Пылесборник переполнен или забился фильтр</li> <li>2. В одной из трубок забилось мусора</li> <li>3. Мусор забилось в металлической сетке</li> <li>4. Кнопка разъединения трубки заблокирована</li> </ol> | <ol style="list-style-type: none"> <li>1. Очистите мешок или замените фильтр</li> <li>2. Удалите мусор с электрической щетки для пола.</li> <li>3. Регулярно проверяйте металлическую сетку на наличие грязи</li> <li>4. Регулярно проверяйте стык между пылесборником и пылесосом</li> </ol> |
| <b>Индикатор не горит или не мигает во время зарядки</b> | <ol style="list-style-type: none"> <li>1. Адаптер не подключен к розетке</li> <li>2. Слишком высокая температура батареи</li> </ol>  | <ol style="list-style-type: none"> <li>1. Проверьте, правильно ли подключен адаптер</li> <li>2. Подождите, пока батарея остынет, прежде чем заряжать</li> </ol>   |

**Примечание.** Если пылесос не может работать в обычном режиме, выполните поиск неисправностей самостоятельно или своевременно обратитесь в сервисную службу.

## Режим устранения неисправностей

| Причины   | Решения   |
|---|---|
| Температурная защита во время зарядки   | Синий индикатор мигает с частотой 3 Гц в течение 3:00, а температура не падает до температуры восстановления. Синий индикатор гаснет.   |
| Температурная защита подзарядки   | В процессе зарядки синий индикатор мигает с частотой 1 Гц (зарядка не происходит), а температура не падает до температуры восстановления после 3 часов. Синий индикатор гаснет. |
| Восстановлено температурную защиту подзарядки   | Когда температура падает до температуры восстановления, зарядка батареи автоматически восстанавливается, и синий индикатор мигает с частотой 1 Гц.                              |
| Температурная защита разрядки   | Прибор выключен, индикатор не показывает статус   |
| Нажатие кнопки после срабатывания защиты от чрезмерного разряда, и когда после срабатывания зарядки не происходит | Синий индикатор мигает с частотой 3 Гц в течение 3 секунд, и кнопка не работает в течение 3 секунд.   |
| Защита от короткого замыкания   | Синий индикатор мигает с частотой 6 Гц в течение 6 секунд и кнопка не работает в течение 3 секунд.  |
| Защита от перенапряжения  | Синий индикатор мигает с частотой 10 Гц в течение 10 секунд, и кнопка не работает в течение 3 секунд.   |
| Разрядка  | Синий индикатор светится во время разрядки и мигает с частотой 1 Гц, когда напряжение падает ниже 19,2 В.   |
| Защита от короткого замыкания   | Синий индикатор быстро мигает в течение 6 секунд, и кнопка не работает в течение 6 секунд.  |