

**Примечание.**

Данное руководство тщательно проверено. В случае каких-либо ошибок в печати или с контентом компания оставляет за собой право интерпретации.

Внешний вид устройства может отличаться, возможны изменения в функционале, комплектации или цвете без предварительного уведомления.

deerma

**Foshan Shunde Deerma Electric Appliance Co., Ltd**

Адрес: № 4-1, Лонгхуэй-роуд, Малонг, Бэйцзяо, Шуньде, Фошань, Гуандун, Китай.  
<http://www.deerma.com> E-mail: [shop@deerma.com](mailto:shop@deerma.com) Национальная горячая линия: 400-830-9932  
Тел: +86-757-29893619 Почтовый индекс: 528311

deerma



Deerma  
Handheld Wireless Vacuum Cleaner

**Ручной беспроводной пылесос Deerma VC25**

Стабильное мощное всасывание поможет убрать весь дом.  
Отлично подходит для быстрой уборки мелкой пыли.  
Эффективно задерживает пыль, очищая помещение.

VC 25

Благодарим за покупку данного продукта. Пожалуйста, внимательно прочитайте инструкцию перед использованием.

Продукт Deerma принесет вам и вашей семье больше радости и изысканности!

## Направления деятельности компании

Deerma Appliances — компания-производитель электротехнического оборудования под руководством Foshan Flying Fish ECommerce Co., Ltd., это совместное предприятие, инвестированное несколькими брендами в районе дельты Жемчужной реки (Китай). Deerma Appliances обеспечивает пользователей по всей стране и за границей модными, креативными и экономичными бытовыми приборами.

Идея бренда Deerma — стремление пользователя к качественной жизни. Нашим основным способом продаж являются онлайн-продажи, и наша продукция в основном представляет собой мелкую бытовую технику, включая увлажнители воздуха, воздухоочистители, пылесосы, сушилки, гладильные устройства, электрические духовки и т. д. В ближайшем будущем мы будем разрабатывать больше категорий продукции. Техника Deerma хорошо продается по всей стране, а торговая зона охватывает более 10 стран и регионов мира. Благодаря нам больше семей наслаждаются простой жизнью.

Устройство не только имеет лаконичный дизайн и отличное качество. Deerma строго контролирует производство, продажи, послепродажное обслуживание и другие этапы, а также занимается охраной окружающей среды и качеством продукции, чтобы обеспечить все семьи высококачественным и здоровым электрическим оборудованием и бытовой техникой.

С концепцией «прагматичное взаимовыгодное добросовестное сотрудничество» мы будем укреплять стратегическое сотрудничество с партнерами и объединять ресурсы с преимуществами, чтобы создать национальный ведущий бренд высокопрофессиональных электроприборов.

## Меры предосторожности

В вертикальном положении

1. Пожалуйста, обращайтесь с пылесосом осторожно, чтобы не повредить его.
2. Никогда не размещайте пылесос слишком близко к источнику огня и в других местах с высокой температурой.
3. Никогда не помещайте пылесос в крайне неблагоприятные условия для использования и хранения, такие как экстремальная температура и т. д. Рекомендуется эксплуатировать пылесос при температуре 0 - 35 °C в помещении. Пожалуйста, храните пылесос в прохладном и сухом месте.
4. Если пылесос хранится в течение длительного времени, рекомендуется заряжать аккумулятор каждые три месяца.

### Перед уборкой

1. Перед зарядкой проверьте, не поврежден ли USB-кабель адаптера.
2. После длительного хранения, пожалуйста, полностью зарядите аккумулятор перед использованием.
3. Убедитесь, что фильтр установлен правильно при первом включении пылесоса или после замены.

### Во время уборки

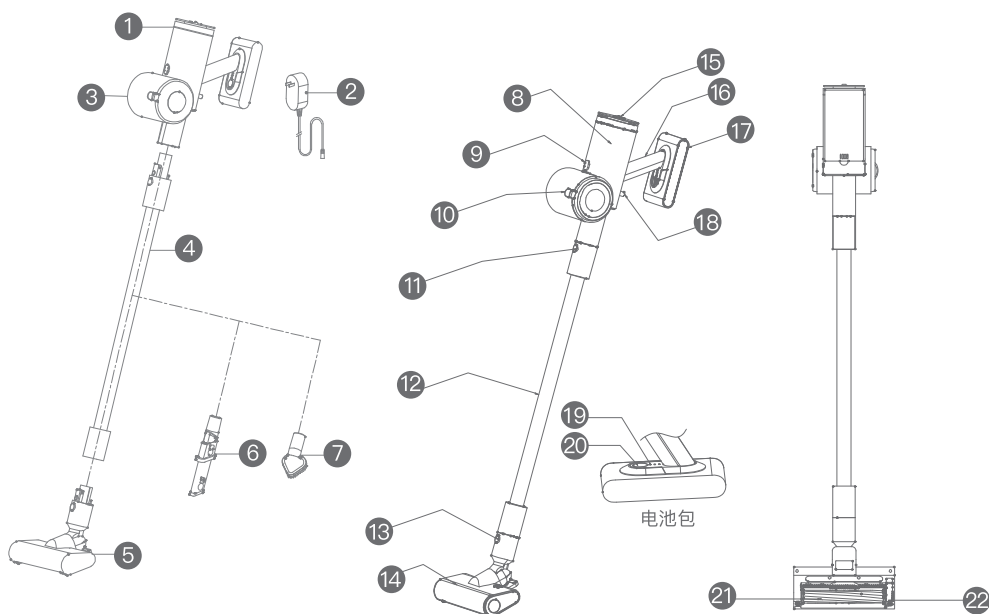
1. Не используйте пылесос возле источников горючих и взрывоопасных газов.
2. Не удаляйте моющие средства, керосин, стеклянный мусор, иглы, влажную грязь, сточные воды, спички и другие предметы с помощью пылесоса.
3. Не удаляйте крошечные частицы, такие как цемент, гипсовый порошок и стеной порошок, или крупные предметы, такие как игрушки и шарик, с помощью пылесоса, чтобы избежать неисправностей в его работе.
4. При работе с пылесосом не блокируйте всасывающий патрубок и не препятствуйте вращению щетки для пола, чтобы избежать короткого замыкания.
5. Не удаляйте воду или другие жидкости с помощью пылесоса и не ополаскивайте пылесос водой, чтобы избежать короткого замыкания.
6. Если щетка для пола неправильно работает, пожалуйста, выключите питание, немедленно проверьте, наматились ли волосы или другие волокна на щетку, и очистите ее.
7. Если батарея полностью заряжена, но пылесос не работает, его нужно отремонтировать в специализированном сервисе. Не разбирайте и не собирайте пылесос самостоятельно.
8. Эксплуатация пылесоса без пылесборника строго запрещена.
9. Никогда не позволяйте детям или людям с ограниченными возможностями и умственными расстройствами пользоваться пылесосом.

## Чистка и уход

1. Пожалуйста, протрите пылесос сухой тканью. Химические растворители, такие как бензин, спирт и масло, не должны использоваться, в противном случае оболочка может треснуть или потерять цвет.
2. Пожалуйста, выключите пылесос, если необходима чистка и обслуживание.
3. Удаляйте мусор из пылесборника, чтобы обеспечить плавную вентиляцию и избежать блокировки, которая может привести к снижению всасывания или нагреву двигателя.
4. Рекомендуется заменять фильтр каждые три месяца. Если пылесос часто используется, период замены может быть сокращен в соответствии с фактическим использованием.

## Компоненты продукта

Схема соединений и сборки компонентов



После распаковки, пожалуйста, проверьте содержимое на наличие дефектов. Если обнаружили дефекты, пожалуйста, свяжитесь с сервисом послепродажного обслуживания.

- |                                       |                                    |                                       |  |   |
|---------------------------------------|------------------------------------|---------------------------------------|--|---|
| 1 Корпус                              | 2 Адаптер                          | 3 Пылесборник и HEPA-фильтр           | 4 Трубка   | 5 Щетка для пола                                      |
| 6 Плоская комбинированная щетка 2 в 1 | 7 Маленькая щетка для уборки волос | 8 Основной механизм                   | 9 Кнопка блокировки пылесборника                     | 10 Кнопка извлечения пылесборника                     |
| 11 Кнопка разъединения трубки         | 12 Трубка                          | 13 Кнопка разъединения щетки для пола | 14 Щетка для пола                                    | 15 Переключатель блокировки высокого и низкого уровня |
| 16 Ручка                              | 17 Аккумулятор                     | 18 Тумблер                            | 19 Три светодиодных индикатора уровня заряда батареи | 20 Магнитный порт зарядки                             |
| 21 Валиковая щетка                    | 22 Фиксатор валиковой щетки        |                                       |  |   |

**Примечание.** Приведенные выше характеристики и конфигурации могут отличаться от характеристик приобретенного продукта, полагайтесь на приобретенный продукт.

## Технические параметры

Параметры и характеристики

### а. Параметры

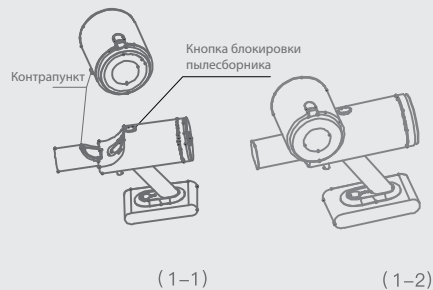
Название	Ручной беспроводной пылесос	Модель	VC25
Номинальное напряжение	21,6 В	Номинальная мощность	150 Вт
Емкость литиевой батареи	2200 мАч	Габариты	235 x 295 x 1145 мм
Предел напряжения зарядки	27 В	Зарядный ток	500 мА
Вес	2,5 кг	Объем пылесборника	0,7 л
Продолжительность (стандартная скорость / высокая скорость)	Примерно 26 минут / 13 минут	Время зарядки	Около 6 часов
Уровень шума	≤80 дБ		
Материал	ABS/PC		

### б. Характеристики

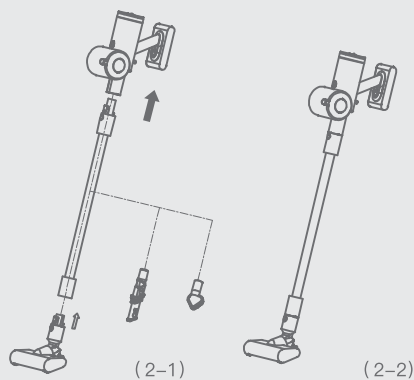
1. Внешний вид продукта модный и усовершенствованный. Щетка для пола соединена с пылесосом металлической алюминиевой трубкой с исключительной текстурой.
2. Беспроводная и легкая конструкция обеспечивает удобную и комфортную работу, что позволяет избежать заедания кабеля, замены розетки и других проблем.
3. Щетка с антистатическим мягким ворсистым валиком оборачивается на 360 градусов, что обеспечивает лучший эффект очистки.
4. Пылесос можно легко собирать и разбирать, также есть функция переключения ручного режима: щетку для пола также можно разобрать, чтобы использовать пылесос с другими аксессуарами для многофункциональной уборки разных поверхностей.
5. Пылесборник обладает технологией циклонической фильтрации, которая используется для захвата пыли и предотвращения ее обратного потока. Циклонический фильтр можно разобрать и промыть.
6. Щетка для пола оборачивается на 360 градусов, с ней удобно убирать углы и под мебелью, что улучшает пользовательский опыт и обеспечивает уборку всего дома без пропусков.

## Технические параметры

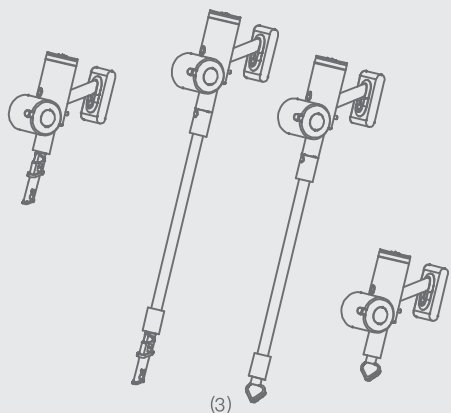
1. Прикрепите пылесборник на пылесос, как показано на рис. 1-1, и затем прокрутите его, пока не услышите щелчок, это значит, что пылесборник закреплен защелкой. На рис. 1-2 показано, как должен выглядеть правильно закрепленный пылесборник на пылесосе.



2. Вы можете выбрать различные аксессуары в соответствии с эксплуатационными требованиями. Например, для очистки пола трубка и щетка для пола могут быть собраны вместе, как показано на рис. 2-1. На рис. 2-2 показано, как они должны выглядеть после сборки, должен выглядеть правильно закрепленный пылесборник на пылесосе.



3. Вы можете прикрепить трубку к маленькой щетке для уборки волос или к комбинированной щетке, также можно использовать щетки без трубки, в зависимости от желаемой длины, как показано на рисунке 3.



## Чистка и уход

Извлечение пыли из пылесборника



1. Пыль из пылесборника можно удалить, нажав кнопку извлечения пылесборника, как показано на рис. 1.



2. Перед очисткой пылесборника сначала выньте его из основной конструкции, нажмите кнопку блокировки пылесборника, как показано на рисунке 2, а затем достаньте его, как показано на рис. 2.



3. Поверните крышку пылесборника вправо, как показано на рис. 3-1, а затем снимите ее, как показано на рис. 3-2.



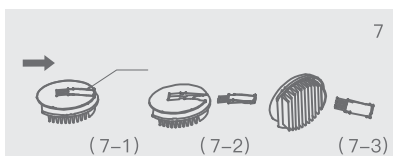
4. Вручную поверните заглушку HEPA-фильтра, как показано на рис. 4-1, и снимите ее, как показано на рис. 4-2.



5. Удерживая рукоятку циклонического цилиндра рукой, как показано на рис. 5-1, поднимите его вверх, как показано на рис. 5-2.



6. Удерживая циклонический цилиндр одной рукой, поверните колпак другой рукой, как показано на рис. 6-1, а затем выньте его, как показано на рис. 6-2.



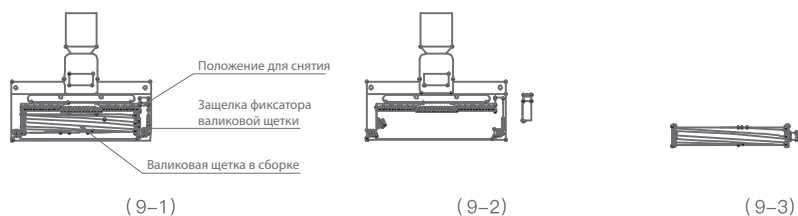
7. Перед чистой HEPA-фильтра нужно снять щетку для уборки волос (рис. 7-1) так, как показано на рис. 7-2. Вы можете использовать щетку для уборки волос для удаления пыли с HEPA-фильтра, как показано на рисунке 7-3. Рекомендуется чистить HEPA-фильтр один раз в неделю. HEPA-фильтр нельзя мыть водой.



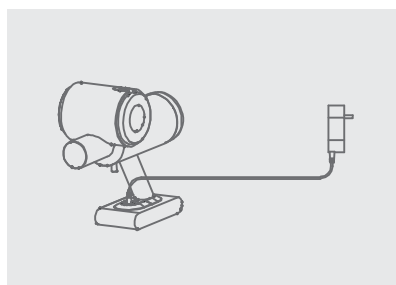
8. Как показано на рис. 8, пылесборник, циклонический цилиндр и его колпак можно очищать водой. Рекомендуется делать это один раз в неделю.

### Чистка роликовой щетки

1. Потяните защелку фиксатора роликовой щетки пальцем в соответствии с положением, показанным на рис. 12-1. Это должно выглядеть, как показано на рис. 12-2. Очистите волосы и волокна со щетки, как показано на рисунке 12-3.

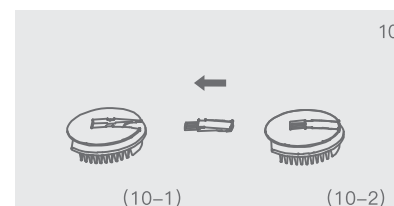


### Способ зарядки

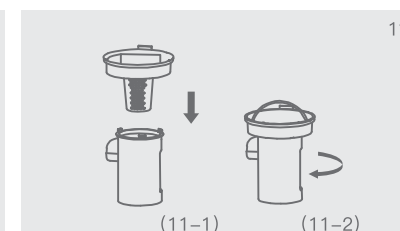


Во время зарядки три светодиодных индикатора будут гореть синим цветом. В зависимости от хода зарядки один светодиодный индикатор будет гореть синим цветом, когда уровень заряда батареи достигнет 35%, два светодиодных индикатора будут гореть синим цветом, когда уровень заряда батареи достигнет 70%, и все три светодиодных индикатора будут гореть синим цветом после того, как уровень заряда аккумулятора достигнет 100%, указывая на то, что зарядка завершена.

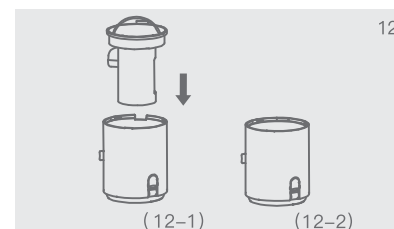
## Инструкция по сборке пылесборника после очистки



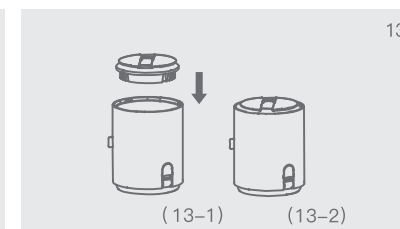
1. Установите маленькую щетку на HEPA-фильтр в соответствии с направлением, показанным на рис. 10-1. Он должен выглядеть, как показано на рис. 10-2.



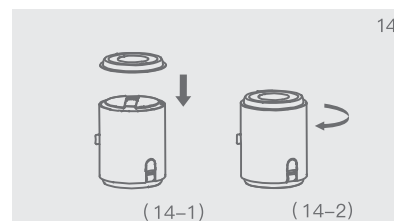
2. Соберите циклонический цилиндр и колпак в соответствии с направлением, показанным на рисунке 11-1. Он должен выглядеть, как показано на рис. 11-2.



3. Установите собранный циклонический цилиндр в пылесборник в направлении, показанном на рис. 12-1. Он должен выглядеть, как показано на рис. 12-2.



4. Поместите собранную конструкцию HEPA-фильтра в пылесборник в направлении, показанном на рисунке 13-1. Он должен выглядеть, как показано на рис. 13-2.



5. Поставьте заглушку HEPA-фильтра на пылесборник, как показано на рисунке 14-1, и поверните ее, как показано на рисунке 14-2.

## Устранение неполадок

Название	Ручной беспроводной пылесос	Модель
Щетка для пола не работает	<ol style="list-style-type: none"> <li>Щетка для пола запуталась в волосах или других волокнах</li> <li>Валик используется на неподходящем покрытии</li> </ol>	<ol style="list-style-type: none"> <li>Срежьте волосы со щетки</li> <li>Замените валик или используйте его на другой поверхности</li> </ol>
Не работает двигатель	<ol style="list-style-type: none"> <li>Низкий уровень заряда батареи</li> <li>Пылесборник переполнен</li> <li>Слишком длительная эксплуатация и высокая температура</li> </ol>	<ol style="list-style-type: none"> <li>Зарядите аккумулятор пылесоса</li> <li>Очистите пылесборник</li> <li>Перезагрузите пылесос после охлаждения</li> </ol>
Ухудшилось всасывание	<ol style="list-style-type: none"> <li>Пылесборник переполнен или забился фильтр</li> <li>В одной из трубок забился мусор</li> <li>Мусор забился в металлической сетке</li> <li>Кнопка разъединения трубки заблокирована</li> </ol>	<ol style="list-style-type: none"> <li>Очистите пылесборник или замените фильтр</li> <li>Удалите мусор с электрической щетки для пола.</li> <li>Регулярно проверяйте металлическую сетку на наличие грязи</li> <li>Регулярно проверяйте стык между пылесборником и пылесосом</li> </ol>
Индикатор не горит или не мигает во время зарядки	<ol style="list-style-type: none"> <li>Адаптер не подключен к розетке</li> <li>Слишком высокая температура батареи</li> </ol>	<ol style="list-style-type: none"> <li>Проверьте, правильно ли подключен адаптер</li> <li>Подождите, пока батарея остынет, прежде чем заряжать</li> </ol>

**Примечание.** Если пылесос не может работать в обычном режиме, выполните поиск неисправностей самостоятельно или своевременно обратитесь в сервисную службу.

## Примечания по использованию источника питания

- При зарядке пылесос находится в режиме ожидания и не может нормально работать
- После эксплуатации аккумуляторные батареи следует безопасно утилизировать, их нельзя выбрасывать вместе с другими бытовыми отходами
- Не заряжайте батарею пылесоса другими адаптерами
- Не используйте прилагаемый адаптер на любом другом устройстве
- Адаптер может заменить или отремонтировать только изготовитель или профессиональный специалист по обслуживанию, чтобы не повредить сетевой шнур.

## Устранение неполадок

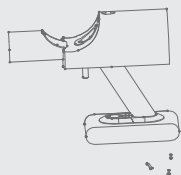
Защита от перенапряжения	Красный светодиод 15 Гц быстро мигает в течение 3 сек
Короткое замыкание пылесоса или щетки для пола	Красный светодиод 1 Гц и светодиод 25 Гц быстро мигают 3 сек
Защита от перегрева	Горят три красных светодиода 5 сек
Защита от перезарядки	3 красных светодиода 5 Гц быстро мигают в течение 15 сек
Выполните защиту от пониженного напряжения и нажмите кнопку разрядки	3 красных светодиода быстро замигают 3 сек

Если батарея нагреется до высокой температуры, зарядка будет отключена, а светодиодный индикатор покажет, что устройство заряжено. Подождите, пока температура упадет ниже температуры восстановления заряда перед следующей зарядкой. Если температура аккумулятора не падает ниже температуры восстановления заряда через 3 часа, светодиодные индикаторы выключаются и переводятся в спящий режим, указывая на невозможность зарядки. Светодиодный индикатор будет всегда включен после завершения зарядки.

## Устранение неполадок

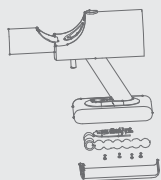


(3)



3. С помощью специальной отвертки приподнимите силиконовую прокладку у основания батарейного блока, а затем удалите два винта, как показано на рис. 3.

(4)



4. Подденьте нижнюю крышку батарейного блока специальной отверткой, удалите 4 винта специальной отверткой и отсоедините проводку, как показано на рисунке 4.

## Значение оповещений индикаторов

Пылесос оснащен тремя индикаторами. Синий горит после включения пылесоса. Контрольные индикаторы будут гореть в течение 3 секунд, а затем погаснут после выключения пылесоса, указывая на режим ожидания;  
 Когда первый синий индикатор погас, это означает, что было потреблено 35% энергии;  
 Когда второй синий индикатор погас, это означает, что потреблено 70% энергии;  
 Когда третий синий индикатор погас, это означает, что пылесос полностью разряжен;  
 Если вы принудительно включите пылесос после того, как батарея израсходована, 4 индикатора трижды замигают одновременно, указывая на то, что пылесос можно использовать после зарядки;  
 Во время зарядки три светодиодных индикатора будут гореть синим цветом. В зависимости от хода зарядки один светодиодный индикатор будет гореть синим цветом, когда уровень заряда батареи достигнет 35%, два светодиодных индикатора будут гореть синим цветом, когда уровень заряда батареи достигнет 70%, и все три светодиодных индикатора будут гореть синим цветом после того, как уровень заряда аккумулятора достигнет 100%, указывая на то, что зарядка завершена.