

Примітка.

Даний посібник ретельно перевірено. У разі будь-яких помилок у друку або з контентом компанія залишає за собою право інтерпретації.

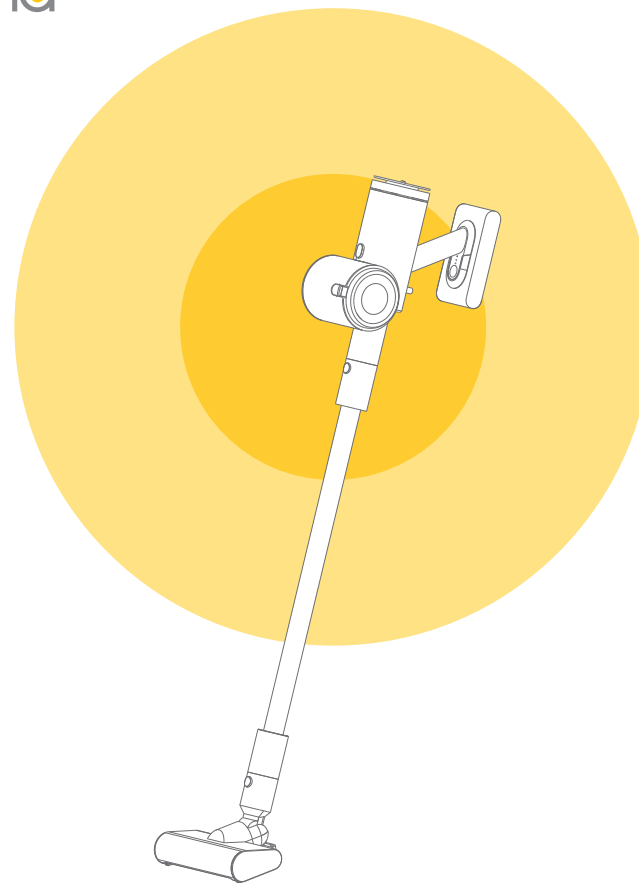
Зовнішній вигляд пристрою може відрізнятися, можливі зміни в функціоналі, комплектації або кольорі без попереднього повідомлення.

deerma

Foshan Shunde Deerma Electric Appliance Co., Ltd

Адреса: № 4-1, Лонгхуей-роуд, Малонга, Бейцзян, Шуньде, Фошань, Гуандун, Китай.
<http://www.deerma.com> E-mail: shop@deerma.com Національна гаряча лінія: 400-830-9932
Тел: + 86-757-29893619 Поштовий індекс: 528311

deerma



Deerma
Handheld Wireless Vacuum Cleaner

Ручний безпроводний пилосос Deerma VC25

Стабільне потужне всмоктування допоможе прибрати весь будинок.
Чудово підходить для швидкого прибирання дрібного пилу.
Ефективно затримує пил, очищаючи приміщення.

VC 25

Дякуємо за покупку даного продукту. Будь ласка, уважно прочитайте інструкцію перед використанням.
Продукт Deerma принесе вам і вашій родині більше радості та вишуканості!

Напрямки діяльності компанії

Deerma Appliances — компанія-виробник електротехнічного обладнання під керівництвом Foshan Flying Fish ECommerce Co., Ltd., це спільне підприємство, інвестоване декількома брендами в районі дельти Перлинної річки (Китай). Deerma Appliances забезпечує користувачів по всій країні та за кордоном модними, креативними та економічними побутовими приладами.

Ідея бренду Deerma — прагнення користувача до якісного життя. Нашим основним способом продажу є онлайн-продажі, і наша продукція в основному є дрібною побутовою технікою, включаючи зволожувачі повітря, очищувачі повітря, пилососи, сушарки, прасувальні пристрої, електричні духовки і т. д. У найближчому майбутньому ми будемо розробляти більше категорій продукції. Техніка Deerma добре продається по всій країні, а торгова зона охоплює понад 10 країн і регіонів світу. Завдяки нам більше сімей насолоджуються простим життям.

Пристрій не тільки має лаконічний дизайн і відмінну якість. Deerma строго контролює виробництво, продаж, післяпродажне обслуговування та інші етапи, а також займається охороною навколишнього середовища та якістю продукції, щоб забезпечити всі сім'ї високоякісним і здоровим електричним обладнанням та побутовою технікою.

З концепцією «прагматична взаємовигідна сумлінна співпраця» ми будемо зміцнювати стратегічне співробітництво з партнерами та об'єднувати ресурси з перевагами, щоб створити національний провідний бренд високопрофесійних електроприладів.

Запобіжні заходи

У вертикальному положенні

1. Будь ласка, поводьтеся з пилососом обережно, щоб не пошкодити його.
2. Не ставте пилосос надто близько до джерела вогню та в інших місцях із високою температурою.
3. Ніколи не кладіть пилосос у вкрай несприятливі умови для використання та зберігання, такі як екстремальна температура і т. д. Рекомендується експлуатувати пилосос при температурі 0 - 35 °C в приміщенні. Будь ласка, зберігайте пилосос в прохолодному та сухому місці.
4. Якщо пилосос зберігається протягом тривалого часу, рекомендується заряджати акумулятор кожні три місяці.

Перед прибиранням

1. Перед зарядкою перевірте, чи не пошкоджений USB-кабель адаптера.
2. Після тривалого зберігання, будь ласка, зробіть повну зарядку акумулятора перед використанням.
3. Переконайтеся, що фільтр встановлений правильно при першому включенні пилососа або після заміни.

Під час прибирання

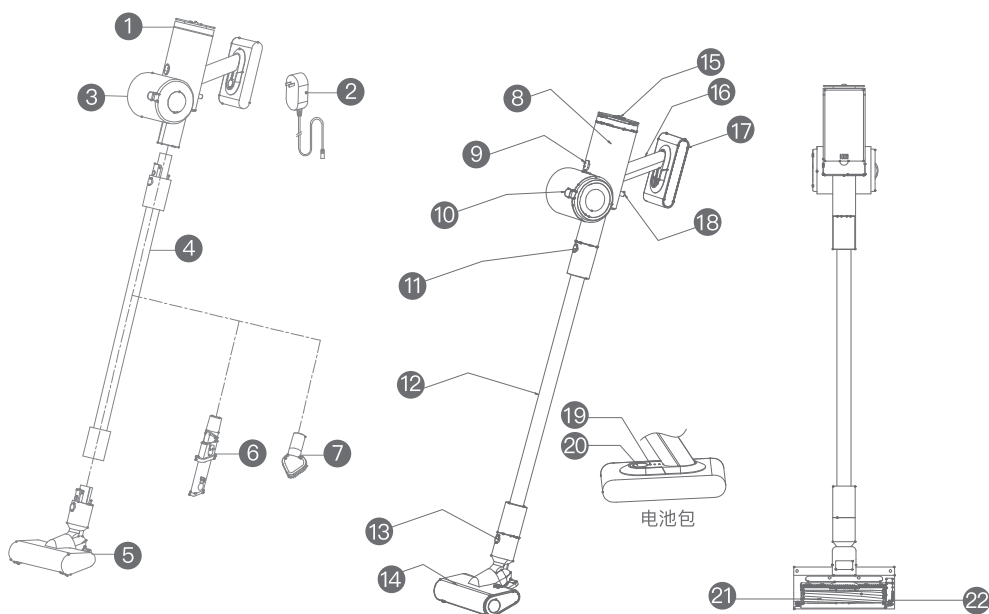
1. Не використовуйте пилосос біля джерел горючих та вибухонебезпечних газів.
2. Не прибирайте миючі засоби, гас, скляне сміття, голки, вологу, бруд, стічні води, сірники та інші предмети за допомогою пилососа.
3. Не видаляйте крихітні частинки, такі як цемент, гіпсовий порошок і стінний порошок, або великі предмети, такі як іграшки та кульки, за допомогою пилососа, щоб уникнути несправностей у його роботі.
4. При роботі з пилососом не блокуйте всмоктуючий патрубок та не перешкоджайте обертанню щітки для підлоги, щоб уникнути короткого замикання.
5. Не видаляйте воду або інші рідини за допомогою пилососа та не обполіскуйте пилосос водою, щоб уникнути короткого замикання.
6. Якщо щітка для підлоги неправильно працює, будь ласка, вимкніть живлення, негайно перевірте, чи намоталося волосся або інші волокна на щітку, та очистіть її.
7. Якщо батарея повністю заряджена, але пилосос не працює, його потрібно відремонтувати в спеціалізованому сервісі. Не розбирайте та не збирайте пилосос самостійно.
8. Експлуатація пилососа без мішка суворо заборонено.
9. Не дозволяйте дітям або людям із обмеженими можливостями та розумовими розладами користуватися пилососом.

Чистка та догляд

1. Будь ласка, протріть пилосос сухою тканиною. Хімічні розчинники, такі як бензин, спирт і масло, не повинні використовуватися, в іншому випадку оболонка може тріснути або втратити колір.
2. Будь ласка, вимкніть пилосос, якщо необхідна чистка та обслуговування.
3. Видаляйте сміття з мішка, щоб забезпечити плавну вентиляцію та уникнути блокування, яке може привести до зниження всмоктування або нагрівання двигуна.
4. Рекомендується замінювати фільтр кожні три місяці. Якщо пилосос часто використовується, період заміни може бути скорочений відповідно до фактичного використання.

Компоненти продукту

Схема з'єднань та складання компонентів



Після розпакування, будь ласка, перевірте вміст на наявність дефектів. Якщо виявили дефекти, будь ласка, зв'яжіться з сервісом післяпродажного обслуговування.

- | | | | | |
|----------------------------------|---|---|---|--|
| 1 Корпус | 2 Адаптер | 3 Пилозбірник і НЕРА-фільтр | 4 Трубка | 5 Щітка для підлоги |
| 6 Плоска комбінована щітка 2 в 1 | 7 Маленька щітка для прибирання волосся | 8 Основний механізм | 9 Кнопка блокування пилозбірника | 10 Кнопка вилучення пилозбірника |
| 11 Кнопка роз'єднання трубки | 12 Трубка | 13 Кнопка роз'єднання щітки для підлоги | 14 Щітка для підлоги | 15 Перемикач блокування високого та низького рівня |
| 16 Ручка | 17 Акумулятор | 18 Тумблер | 19 Три світлодіодні індикатори рівня заряду батареї | 20 Магнітний порт зарядки |
| 21 Валикова щітка | 22 Фіксатор валикової щітки | | | |

Примітка. Наведені вище характеристики та конфігурації можуть відрізнятися від характеристик придбаного продукту, покладайтеся на придбаний продукт.

Технічні характеристики

Параметри та характеристики

а. Параметри

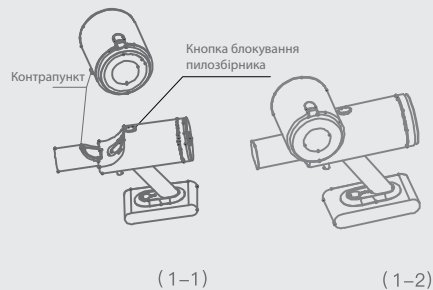
| Назва | Ручний безпроводний пилосос | Модель | VC25 |
|--|---------------------------------|-----------------------|---------------------|
| Номинальна напруга | 21,6 В | Номинальна потужність | 150 Вт |
| Місткість літєвої батареї | 2200 мАч | Габарити | 235 x 295 x 1145 мм |
| Межа напруги зарядки | 27 В | Зарядний струм | 500 мА |
| Вага | 2,5 кг | Об'єм пилозбірника | 0,7 л |
| Тривалість (стандартна швидкість / висока швидкість) | Приблизно 26 хвилин / 13 хвилин | Час зарядки | Близько 6 годин |
| Рівень шуму | ≤80 дБ | | |
| Матеріал | ABS/PC | | |

б. Характеристики

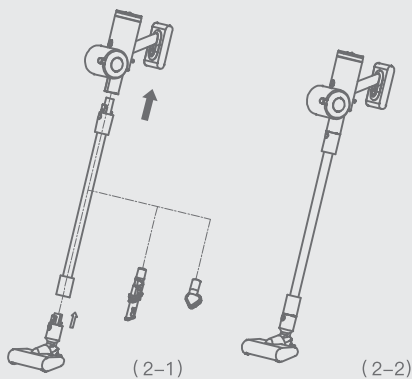
- Зовнішній вигляд продукту модний і вдосконалений. Щітка для підлоги з'єднана з пилососом металеву алюмінієвою трубкою з винятковою текстурою.
- Безпроводна та легка конструкція забезпечує зручну та комфортну роботу, що дозволяє уникнути заїдання кабелю, заміни розетки та інших проблем.
- Щітка з антистатичним м'яким ворсистим валиком обертається на 360 градусів, що забезпечує кращий ефект очищення.
- Пилосос можна легко збирати та розбирати, також є функція перемикання ручного режиму: щітку для підлоги також можна розібрати, щоб використовувати пилосос з іншими аксесуарами для багатофункціонального прибирання різних поверхонь.
- Пилозбірник володіє технологією циклонічної фільтрації, яка використовується для захоплення пилу та запобігання його зворотному потоку. Циклонічний фільтр можна розібрати та промити.
- Щітка для підлоги обертається на 360 градусів, з нею зручно прибирати кути та під меблями, що покращує користувальницький досвід і забезпечує прибирання всього будинку без пропусків.

Інструкція

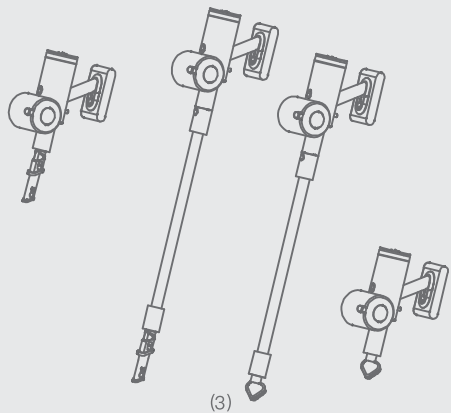
1. Прикріпіть пілозбірник на пилосос, як показано на рис. 1-1, і потім прокрутіть його, поки він не клацне, це означає, що мішок закріплений засувкою. На рис. 1-2 показано, як повинен виглядати правильно закріплений пілозбірник на пилососі.



2. Ви можете вибрати різні аксесуари відповідно до експлуатаційних вимог. Наприклад, для очищення підлоги трубка та щітка для підлоги можуть бути зібрані разом, як показано на рис. 2-1. На рис. 2-2 показано, як вони повинні виглядати після складання.



3. Ви можете прикріпити трубку до маленької щітки для прибирання волосся або до комбінованої щітки, також можна використовувати щітки без трубки, залежно від бажаної довжини, як показано на малюнку 3.



Чистка та догляд

Очищення пілозбірника



1. Піл із пілозбірника можна видалити, натиснувши кнопку вилучення пілозбірника, як показано на рис. 1.



2. Перед очищенням пілозбірника спочатку вийміть його з основної конструкції, натиснувши кнопку блокування пілозбірника, як показано на малюнку 2, а потім дістаньте його, як показано на рис. 2.



3. Поверніть кришку пілозбірника вправо, як показано на рис. 3-1, а потім зніміть її, як показано на рис. 3-2.



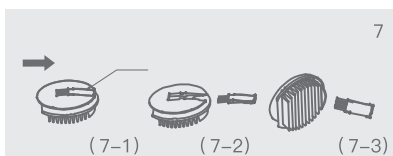
4. Вручну поверніть заглушку HEPA-фільтра, як показано на рис. 4-1, і зніміть її, як показано на рис. 4-2.



5. Утримуючи ручку циклонічного циліндра рукою, як показано на рис. 5-1, підійміть його вгору, як показано на рис. 5-2.



6. Утримуючи циклонний циліндр однією рукою, поверніть ковпак іншою рукою, як показано на рис. 6-1, а потім вийміть його, як показано на рис. 6-2.



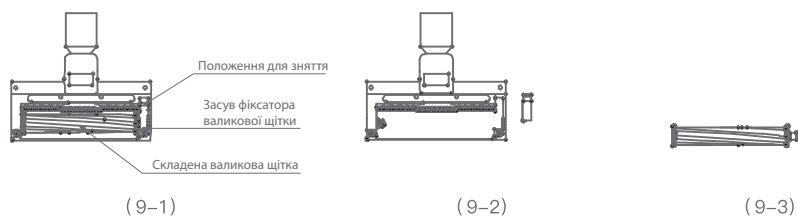
7. Перед чищенням HEPA-фільтра потрібно зняти щітку для прибирання волосся (рис. 7-1) так, як показано на рис. 7-2. Ви можете використовувати щітку для прибирання волосся для видалення пилу з HEPA-фільтра, як показано на рис. 7-3. Рекомендується чистити HEPA-фільтр один раз у тиждень.



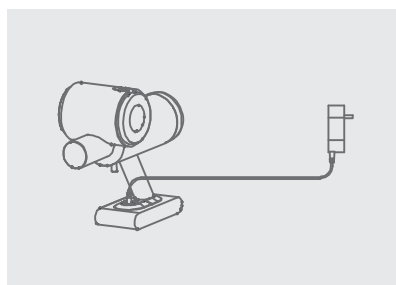
8. Як показано на рис. 8, пилозбірник, циклонний циліндр і його ковпак можна очистити водою. Рекомендується робити це один раз в тиждень.

Чистка роликів щітки

1. Потягніть засув валікової щітки пальцем відповідно до положення, показаному на рис. 12-1. Це повинно виглядати, як показано на рис. 12-2. Очистіть волосся та волокна зі щітки, як показано на рис. 12-3.

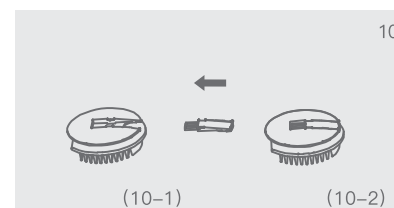


Спосіб зарядки

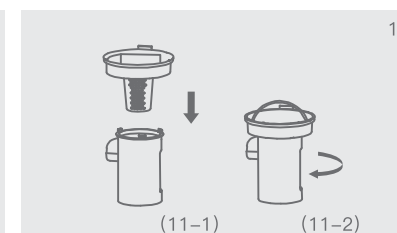


Під час зарядки три світлодіодні індикатори будуть горіти синім кольором. Залежно від рівня зарядки, один світлодіодний індикатор буде горіти синім кольором, коли рівень заряду батареї досягне 35%, два світлодіодних індикатора будуть горіти синім кольором, коли рівень заряду батареї досягне 70%, і всі три світлодіодні індикатори будуть горіти синім кольором після того, як рівень заряду акумулятора досягне 100%, вказуючи на те, що зарядка завершена.

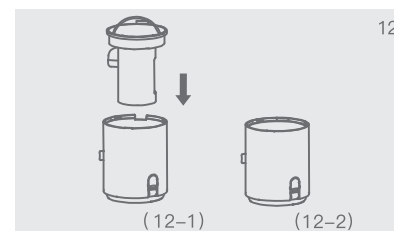
Інструкція по складанню пилозбірника після очищення



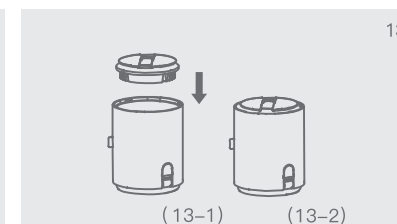
1. Встановіть маленьку щітку на HEPA-фільтр відповідно до напрямку, показаному на рис. 10-1. Він повинен виглядати, як показано на рис. 10-2.



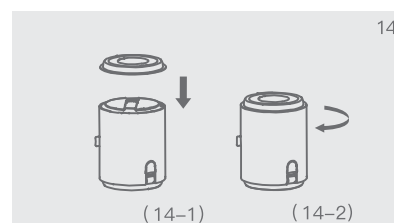
2. Зберіть циклонний циліндр і ковпак відповідно до напрямку, показаним на малюнку 11-1. Він повинен виглядати, як показано на рис. 11-2.



3. Встановіть зібраний циклонний циліндр у мішок у напрямку, показаному на рис. 12-1. Він повинен виглядати, як показано на рис. 12-2.



4. Помістіть зібрану конструкцію HEPA-фільтра в мішок у напрямку, показаному на малюнку 13-1. Він повинен виглядати, як показано на рис. 13-2.



5. Поставте заглишку HEPA-фільтра на пилозбірник, як показано на малюнку 14-1, і поверніть її, як показано на малюнку 14-2.

Усунення несправностей

| Несправність | Аналіз причин | Усунення несправностей |
|---|---|---|
| Щітка для підлоги не працює | 1. Щітка для підлоги заплуталася в волосся або інших волокнах 2. Валик використовується на невідповідному покритті | 1. Зріжте волосся зі щітки 2. Замініть валик або використовуйте його на іншій поверхні |
| Не працює двигун | 1. Низький рівень заряду батареї 2. Пилосос переповнений 3. Занадто тривала експлуатація та висока температура | 1. Зарядіть акумулятор пилососа 2. Очистіть пилосос 3. Перезапустіть пилосос після охолодження |
| Погіршилося всмоктування | 1. Пилосос переповнений або забився фільтр 2. В одній з трубок забилося сміття 3. Сміття забилося в металевій сітці 4. Кнопка роз'єднання трубки заблокована | 1. Очистіть мішок або замініть фільтр 2. Видаліть сміття з електричної щітки для підлоги. 3. Регулярно перевіряйте металеву сітку на наявність бруду 4. Регулярно перевіряйте стик між пилососом і пилососом |
| Індикатор не горить або не блимає під час зарядки | 1. Адаптер не підключений до розетки 2. Занадто висока температура батареї | 1. Перевірте, чи правильно підключений адаптер 2. Зачекайте, поки батарея охолоне, перш ніж заряджати |

Примітка. Якщо пилосос не може працювати у звичайному режимі, виконайте пошук несправностей самостійно або своєчасно зверніться в сервісну службу.

Примітки щодо використання джерела живлення

1. При зарядці пилосос знаходиться в режимі очікування та не може нормально працювати
2. Після експлуатації акумуляторні батареї слід безпечно утилізувати, їх не можна викидати разом із іншими побутовими відходами
3. Заборонено заряджати батарею пилососа іншими адаптерами
4. Не використовуйте адаптер на будь-якому іншому пристрої
5. Адаптер може замінити або відремонтувати тільки виробник або професійний фахівець із обслуговування, щоб не пошкодити кабель живлення.

Тип несправності

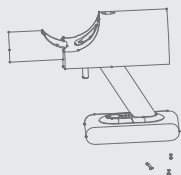
| | |
|--|---|
| Захист від перенапруги | Червоний світлодіод 15 Гц швидко блимає протягом 3 сек |
| Коротке замикання пилососа або щітки для підлоги | Червоний світлодіод 1 Гц і світлодіод 25 Гц швидко блимають 3 сек |
| Захист від перегріву | Горять три червоних світлодіоди 5 сек |
| Захист від перезарядки | 3 червоних світлодіоди 5 Гц швидко блимають протягом 15 сек |
| Виконайте захист від зниженої напруги та натисніть кнопку розрядки | 3 червоних світлодіоди швидко заблимають 3 сек |

Якщо батарея нагріється до високої температури, зарядка буде відключена, а світлодіодний індикатор покаже, що пристрій заряджено. Зачекайте, поки температура впаде нижче температури відновлення заряду перед наступною зарядкою. Якщо температура акумулятора не падає нижче температури відновлення заряду через 3 години, світлодіодні індикатори вимикаються та переводяться в режим очікування, вказуючи на неможливість зарядки. Світлодіодний індикатор буде завжди включений після завершення зарядки.

Відключення проводки

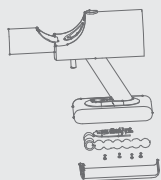


(3)



3. За допомогою спеціальної викрутки підніміть силіконову прокладку біля основи батареї, а потім видаліть два гвинти, як показано на рис. 3.

(4)



4. Підчепіть нижню кришку блоку спеціальною викруткою, видаліть 4 гвинти спеціальною викруткою та від'єднайте проводку, як показано на рис. 4.

Значення повідомлень індикаторів

Пилосос оснащений трьома індикаторами. Синій горить після включення пилососа. Контрольні індикатори будуть горіти протягом 3 секунд, а потім згаснуть після виключення пилососа, вказуючи на режим очікування;

Коли перший синій індикатор погасне, це означає, що спожито 35% енергії;

Коли другий синій індикатор погасне, це означає, що спожито 70% енергії;

Коли третій синій індикатор погасне, це означає, що пилосос повністю розряджений;

Якщо ви примусово включите пилосос після того, як батарея розряджена, 4 індикатори тричі заблимають одночасно, вказуючи на те, що пилосос можна використовувати після зарядки;

Під час зарядки три світлодіодні індикатори будуть горіти синім кольором. Залежно від ходу зарядки, один світлодіодний індикатор буде горіти синім кольором, коли рівень заряду батареї досягне 35%, два світлодіодних індикатора будуть горіти синім кольором, коли рівень заряду батареї досягне 70%, і всі три світлодіодні індикатори будуть горіти синім кольором після того, як рівень заряду акумулятора досягне 100%, вказуючи на те, що зарядка завершена.