

VG3419C

Показать

Руководство пользователя



Модель № VS19725
Арт.: VG3419C

Благодарим за выбор ViewSonic®.

Компания ViewSonic® — ведущий мировой поставщик видеотехники. Наша высокотехнологичная, новаторская и удобная в эксплуатации продукция превосходит все ожидания потребителей. Мы верим, что продукция ViewSonic® может изменить мир в лучшую сторону. Без сомнения, изделие производства ViewSonic® прослужит вам долго.

Еще раз благодарим за выбор ViewSonic®!

Меры обеспечения безопасности

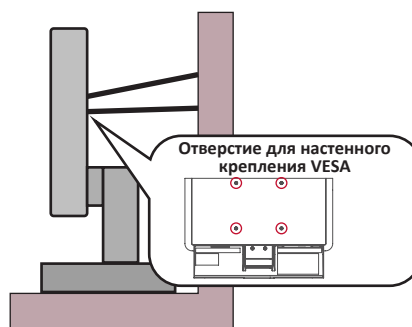
Перед началом эксплуатации устройства ознакомьтесь со следующими мерами обеспечения безопасности.

- Храните руководство пользователя в безопасном месте для справки.
- Ознакомьтесь с предупреждениями и выполняйте все инструкции.
- Садитесь на расстоянии не менее 18 дюймов (45 см) от устройства.
- В целях обеспечения надлежащей вентиляции расстояние от устройства до стен должно составлять не менее 4 дюймов (10 см).
- Устанавливайте устройство в хорошо проветриваемых местах. Не устанавливайте на устройство предметы, препятствующие рассеянию тепла.
- Запрещается эксплуатация данного устройства вблизи водоемов. Во избежание возгорания или поражения электрическим током не подвергайте устройство воздействию сырости.
- Не допускайте воздействия на устройство прямых солнечных лучей и других источников тепла.
- Запрещается устанавливать устройство вблизи источников тепла, таких как радиаторы, обогреватели, кухонные плиты и другие устройства (включая усилители), нахождение поблизости от которых может привести к опасному повышению температуры устройства.
- Для очистки корпуса устройства используйте сухую мягкую ткань. Подробные сведения см. в разделе «Техническое обслуживание» настоящего руководства.
- Не прикасайтесь к экрану, это загрязняет экран жиром.
- Не допускайте контакта острых или твердых предметов с поверхностью экрана, так как это может привести к повреждению экрана.
- Не ставьте монитор на скатерть и другие материалы, расположенные между устройством и мебелью, которая служит опорой.
- Во время перемещения устройства не допускайте его падения и не ударяйте устройство.
- Не ставьте устройство на неровную или неустойчивую поверхность. Устройство может упасть, что чревато травмой или неисправностью.
- Не ставьте тяжелые предметы на устройство или соединительные кабели.
- Используйте только шкафы или стойки, а также способы установки, рекомендованные производителем устройства.
- Используйте только ту мебель, которая может служить надежной опорой для устройства.
- Следите за тем, чтобы устройство не выступало за край мебели, на которой он стоит.
- Не ставьте устройство на высокие предметы мебели (например, на книжные или посудные шкафы), не прикрепив мебель и устройство к подходящей опоре.

- Обязательно рассказывайте детям о том, что опасно взбираться на мебель, чтобы достать до устройства или связанного с ним оборудования.
- Не ставьте монитор в местах, где могут находиться дети.
- Не кладите на устройство или мебель, на которой он стоит, никакие предметы, которые могли бы вызвать у детей интерес (игрушки и пульты ДУ).
- При задымлении, аномальном шуме или сильном запахе сразу же отключите устройство от сети питания и обратитесь к продавцу или в компанию ViewSonic®. Использование устройства в таких условиях представляет опасность.
- Соблюдайте правила техники безопасности при использовании полярной или заземляющей вилки. Полярная вилка имеет два плоских контакта разной ширины. Заземляющая вилка имеет два контакта питания и третий заземляющий контакт. Широкий контакт и заземляющий контакт обеспечивают безопасность пользователя. Если вилка не подходит к электрической розетке, приобретите адаптер. Не пытайтесь с усилием вставить вилку в розетку.
- При подключении к электрической розетке НЕ удаляйте заземляющий контакт. Запрещается удалять заземляющие контакты.
- Выполняйте прокладку и организацию проводов и кабелей, подключенных к устройству так, чтобы они не мешали ходить и не путались.
- Запрещается наступать на сетевой шнур или сгибать его, особенно возле вилки и в месте выхода из устройства. Электрическая розетка должна находиться возле оборудования, в легкодоступном месте.
- Отсоедините штепсель питания от электрической розетки, если устройство не будет использоваться длительное время.
- Убедитесь, что в здании имеется распределительная система. Система должна быть оснащена прерывателем цепи с параметрами 120/240 В, 20 А.
- Используйте только приспособления/аксессуары, такие как тележки, стойки, штативы, кронштейны или столы, указанные производителем.
- При использовании тележки проявляйте осторожность, передвигая тележку или монитор с подключенными к нему устройствами, во избежание падения и причинения травм пользователю.
- Для проведения технического обслуживания обращайтесь к квалифицированным специалистам. Выполните ремонт устройства в случае наличия одного из следующих повреждений:
 - » в случае повреждения сетевого шнура или вилки;
 - » при попадании жидкости или посторонних предметов внутрь устройства;
 - » при попадании внутрь устройства капель дождя или влаги;
 - » В случае падения устройства или появления неисправностей в его работе.

- При использовании накладных/внутриушных наушников не включайте звук слишком громко, чтобы не повредить органы слуха.
- Риск потери равновесия. При падении дисплей может причинить тяжелую травму или смерть. Во избежание травм дисплей должен быть надежно прикреплен к полу/стене в соответствии с инструкциями по установке.
- Для защиты устройства от падения рекомендуется прикрепить его к стене или стационарному объекту с помощью троса или иных удерживающих устройств, способных выдержать его вес.

| Шаблон крепления (Ш x В) | Промежуточная подложка (Ш x В x Г) | Отверстие для крепления кронштейна | Характеристики винтов | Количество |
|--------------------------|------------------------------------|------------------------------------|-----------------------|------------|
| 100 x 100 мм | 115 x 115 x 2,6 мм | Ø 5 мм | M4 x 10 мм | 4 винтов |



ПРИМЕЧАНИЕ.

- Удерживающее устройство или трос должны выдерживать силу в 100 Н.
- Убедитесь, что трос хорошо натянут и не провисает. Обратная сторона устройства должна быть обращена к стене, чтобы устройство не наклонялось под действием внешней силы.
- Убедитесь, что устройство не наклоняется под действием внешней силы на любой высоте и при повороте под любым углом.
- Если установленное устройство требуется зафиксировать и переместить, должны соблюдаться вышеуказанные меры предосторожности.

Содержание

| | |
|--|-----------|
| Меры обеспечения безопасности | 3 |
| Введение..... | 8 |
| Комплектация | 8 |
| Описание изделия | 9 |
| Первоначальная настройка..... | 10 |
| Установка на подставке..... | 10 |
| Настенный монтаж | 11 |
| Использование разъема для защитного замка..... | 13 |
| Подключение устройств | 14 |
| Подключение к источнику питания..... | 14 |
| Подключение внешних устройств | 15 |
| Подключение кабелем HDMI | 15 |
| Подключение кабелем DisplayPort | 16 |
| Подключение кабелем USB | 17 |
| Подключение аудиокабелем | 18 |
| Подключение Ethernet..... | 19 |
| Использование монитора | 20 |
| Регулировка угла обзора..... | 20 |
| Регулировка высоты..... | 20 |
| Регулировка угла наклона..... | 21 |
| Включение и выключение устройства | 22 |
| Использование клавиш панели управления | 23 |
| Сочетания клавиш | 25 |
| Настройка параметров | 27 |
| Основные операции..... | 27 |
| Древоподобная структура экранного меню | 29 |
| KVM Function (Функция KVM) | 33 |

| | |
|---|-----------|
| Приложение | 34 |
| Технические характеристики | 34 |
| Глоссарий | 37 |
| Поиск и устранение неисправностей | 42 |
| Обслуживание..... | 44 |
| Общие меры предосторожности | 44 |
| Очистка экрана | 44 |
| Очистка корпуса..... | 44 |
| Ограничение ответственности..... | 44 |

Информация о соответствии нормам и

| | |
|--|-----------|
| обслуживании | 45 |
| Информация о соответствии..... | 45 |
| Соответствие требованиям ФКС США | 45 |
| Соответствие стандарту Industry Canada | 45 |
| Соответствие стандартам ЕС для европейских стран | 46 |
| Заявление о соответствии стандартам RoHS2..... | 46 |
| Ограничение использования опасных веществ для Индии..... | 47 |
| Утилизация продукта после окончания срока службы | 47 |
| Сведения об авторских правах | 48 |
| Служба поддержки..... | 49 |
| Ограниченная гарантия..... | 50 |

Введение

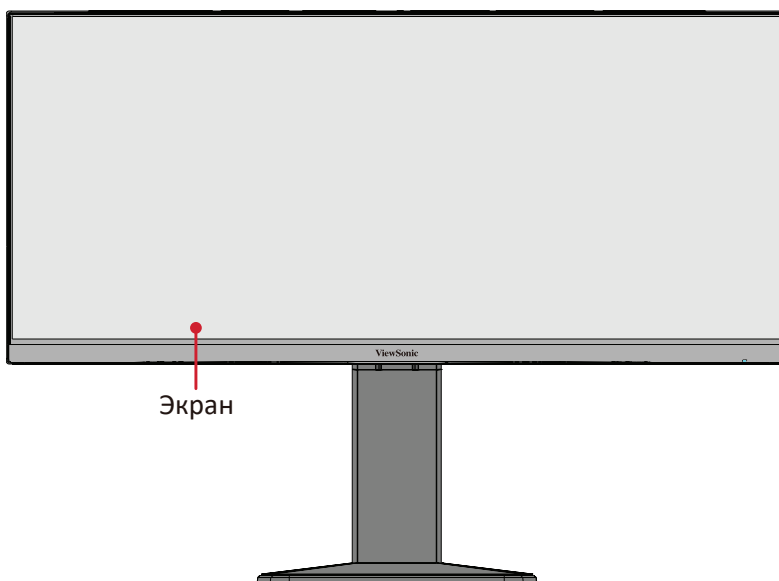
Комплектация

- Монитор
- Кабель питания
- Видеокабель
- Кабель USB
- Краткое руководство

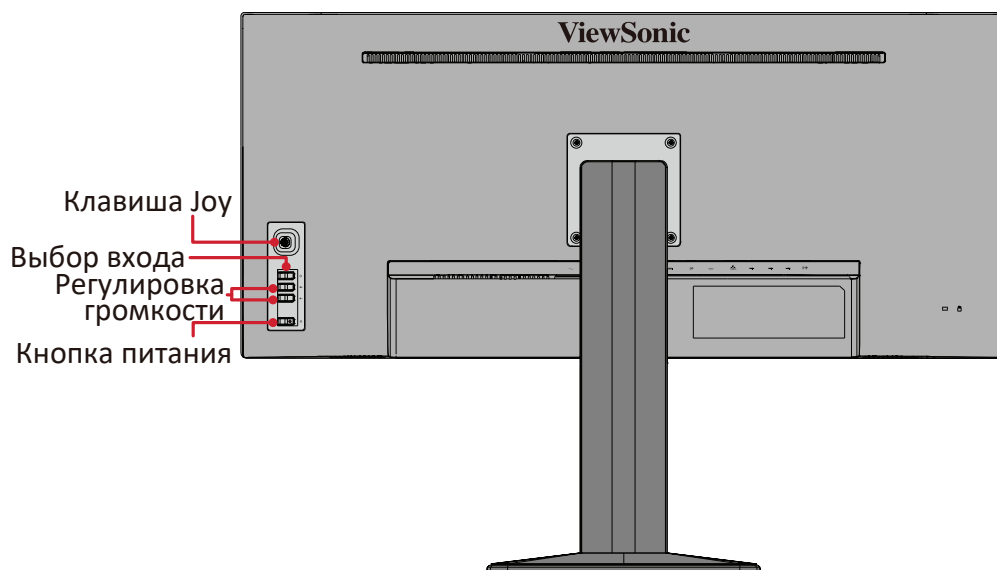
ПРИМЕЧАНИЕ. В зависимости от страны в комплект поставки могут входить разные видеокабели и шнур питания. Для получения дополнительной информации обратитесь к местному поставщику оборудования.

Описание изделия

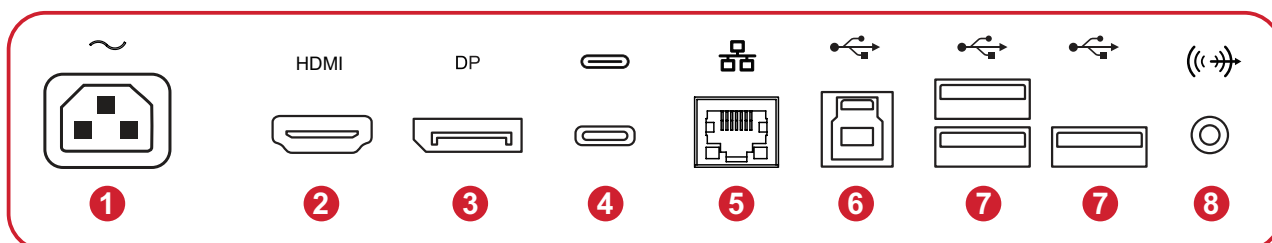
Вид спереди



Вид сзади



Порты ввода-вывода



1. AC IN

2. HDMI

3. DisplayPort

4. USB Type C

5. LAN

6. USB Upstream

7. USB Downstream

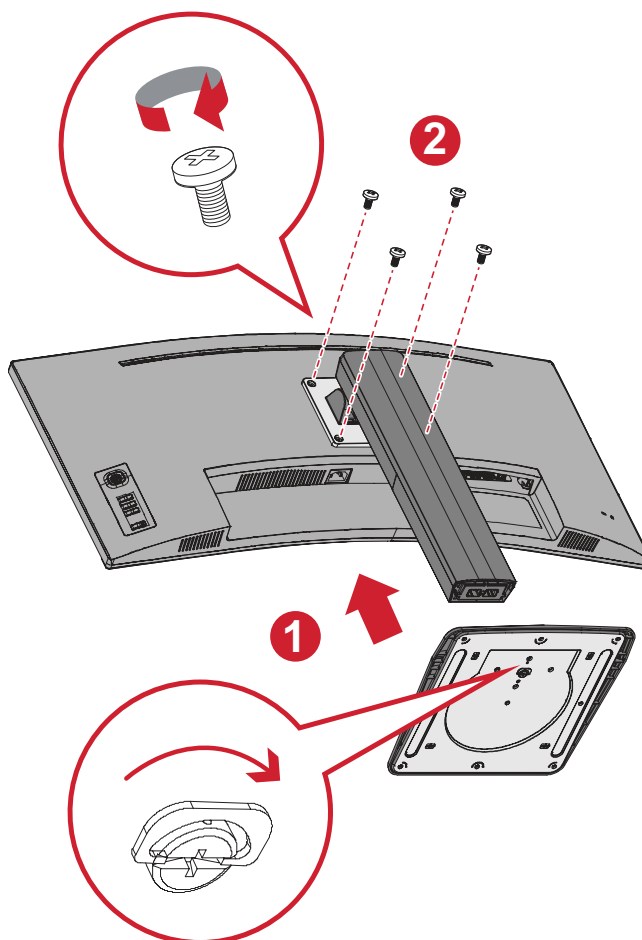
8. Audio Out

ПРИМЕЧАНИЕ. Для получения дополнительной информации о кнопке **Клавиша Joy** и ее функциях см. раздел “Сочетания клавиш”.

Первоначальная настройка

Установка на подставке

1



2



ПРИМЕЧАНИЕ. Устройство должно располагаться на ровной устойчивой поверхности. В противном случае устройство может упасть, что может привести к его повреждению и (или) травме пользователя.

Настенный монтаж

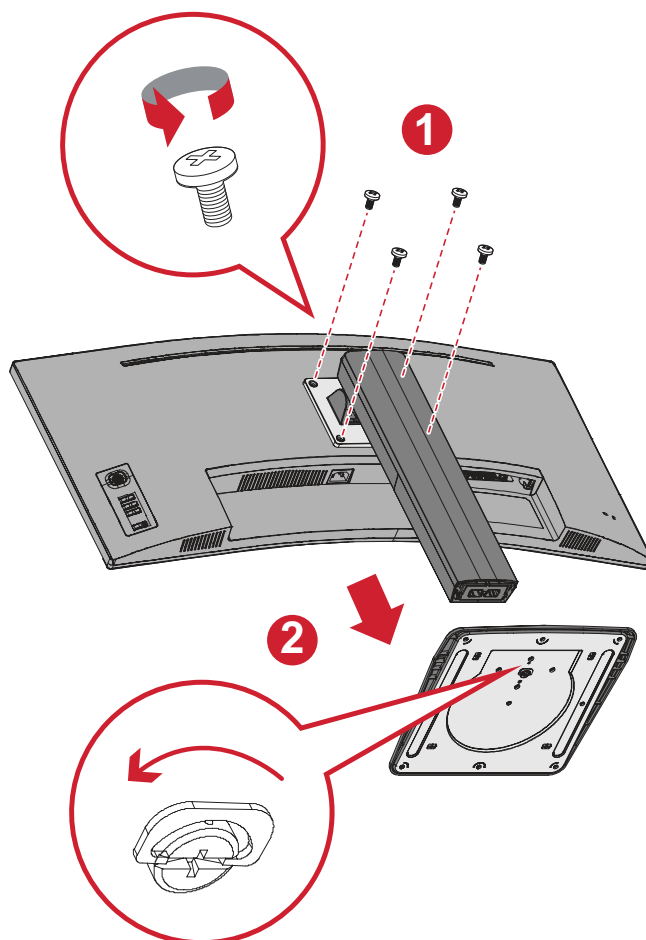
Стандартные размеры комплекта настенного крепления указаны в приведенной ниже таблице.

ПРИМЕЧАНИЕ. Разрешается использовать только сертифицированные UL комплекты для настенного крепления. Чтобы получить комплект настенного крепления или основание для регулировки высоты, обратитесь в компанию ViewSonic® или к местному дилеру.

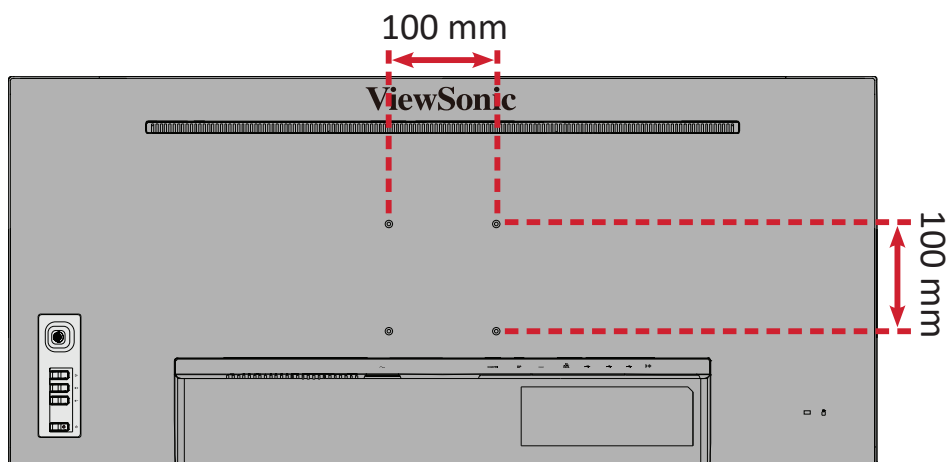
| Максимальная нагрузка | Шаблон крепления (Ш x В) | Промежуточная подложка (Ш x В x Г) | Отверстие для крепления кронштейна | Характеристики винтов | Количество |
|-----------------------|--------------------------|------------------------------------|------------------------------------|-----------------------|------------|
| 14 кг | 100 x 100 мм | 115 x 115 x 2,6 мм | Ø 5 мм | M4 x 10 мм | 4 винтов |

ПРИМЕЧАНИЕ. Комплекты настенного крепления продаются отдельно.

1. Выключите устройство и отсоедините все кабели.
2. Разместите устройство на ровной устойчивой поверхности экраном вниз.
3. Снимите подставку с монитора.



4. Выровняйте монтажный кронштейн с крепежными отверстиями VESA на задней панели устройства. Зафиксируйте его с помощью четырех (4) винтов (M4 x 10 мм).



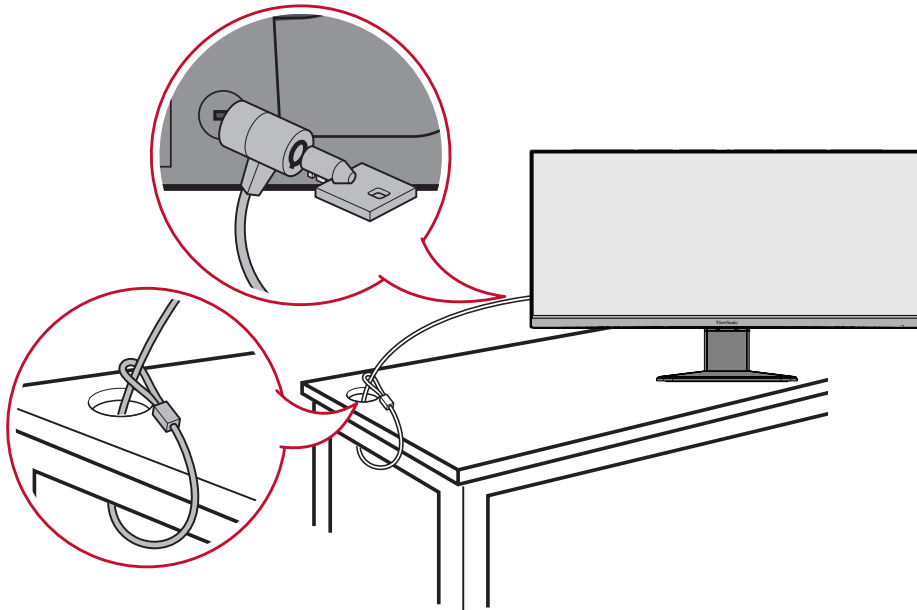
5. Установите монитор на стену в соответствии с инструкциями, прилагающимися к комплекту настенного крепления.

Использование разъема для защитного замка

Во избежание кражи устройства используйте защитный замок с запорным приспособлением для крепления устройства к неподвижным объектам.

Дополнительно можно прикрепить монитор к стене или стационарному объекту, используя пристяжной трос с замком, чтобы обеспечить монитору дополнительную поддержку и защитить его от падения.

Ниже описан порядок крепления устройства к столу при помощи защитного замка с запорным приспособлением.

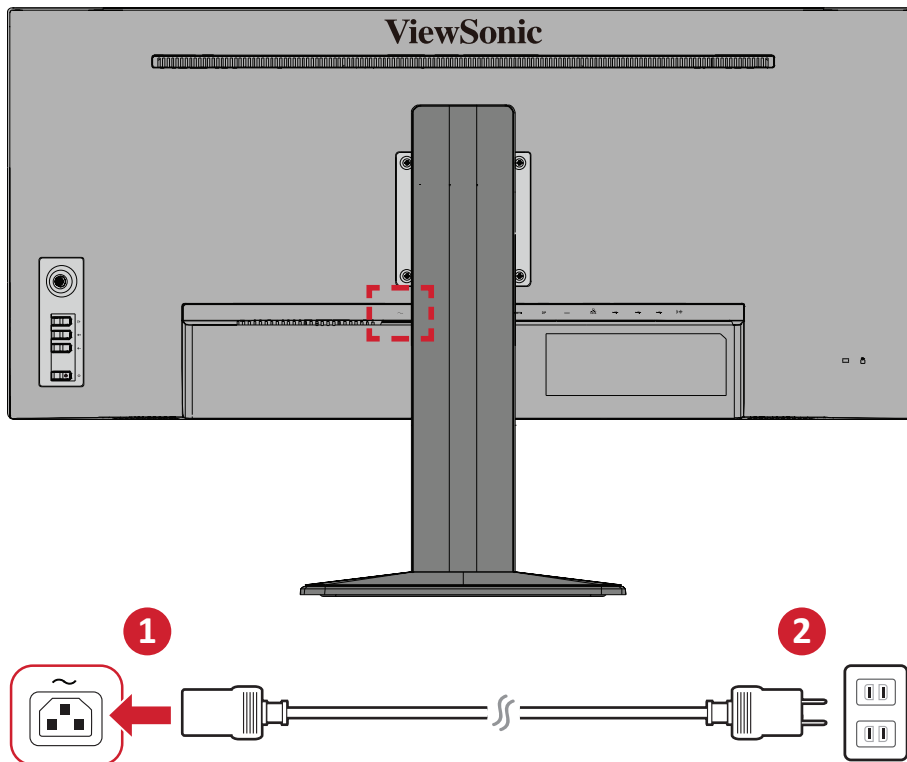


Подключение устройств

В данном разделе описан порядок подключения монитора к другим устройствам.

Подключение к источнику питания

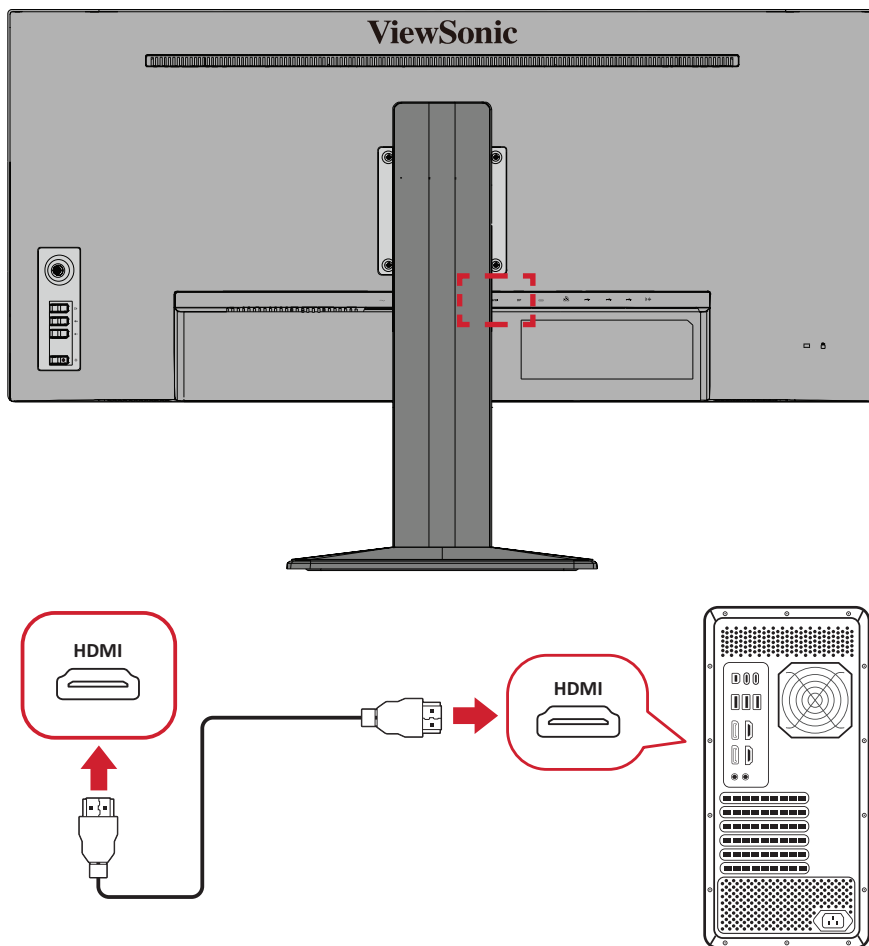
1. Подключите адаптер питания к разъему питания постоянного тока на задней панели устройства.
2. Подключите вилку шнура питания к электрической розетке.



Подключение внешних устройств

Подключение кабелем HDMI

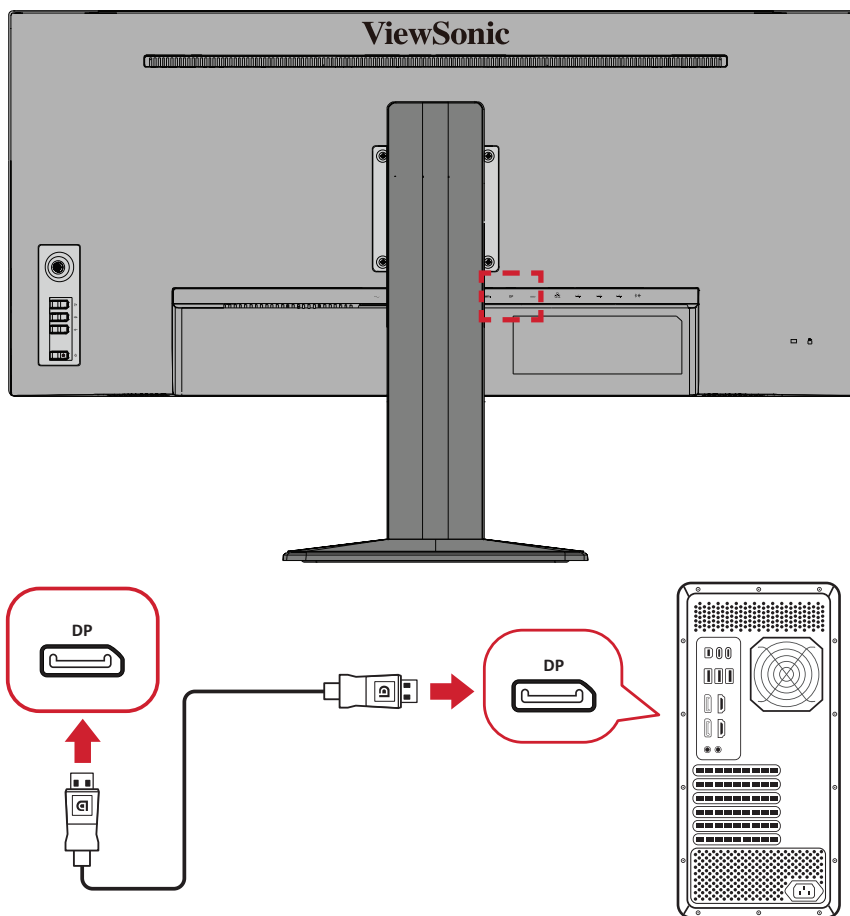
Подключите один конец кабеля HDMI к порту HDMI монитора. Другой конец кабеля подключите к порту HDMI компьютера.



Подключение кабелем DisplayPort

Подключите один конец кабеля DisplayPort к разъему DisplayPort или mini DP. Другой конец кабеля подключите к разъему DisplayPort или mini DP компьютера.

ПРИМЕЧАНИЕ. Чтобы подключить монитор к порту Thunderbolt (вер. 1 и 2) на устройстве Mac, подключите разъем mini DP кабеля mini DP — DisplayPort к выходу Thunderbolt устройства Mac. Другой конец кабеля подключите к разъему DisplayPort монитора.

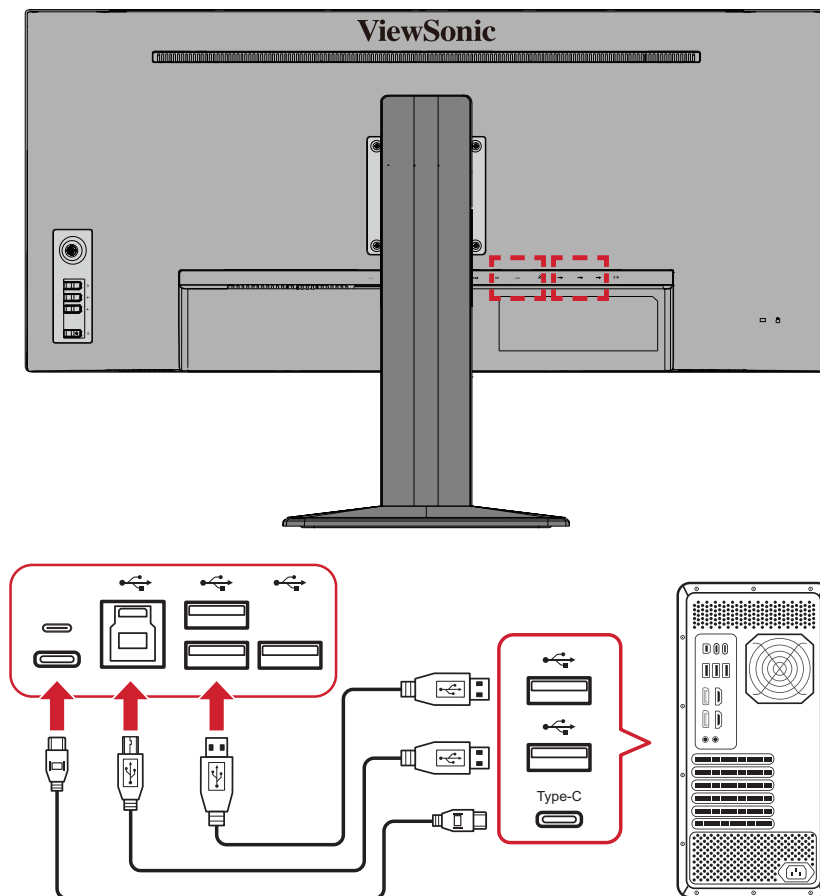


Подключение кабелем USB

Подключите один конец кабеля USB к порту USB монитора. Другой конец кабеля подключите к порту USB компьютера.

ПРИМЕЧАНИЕ. Монитор поддерживает три (3) типа портов USB. Выполняйте подключение(-я) согласно приведенным ниже инструкциям.

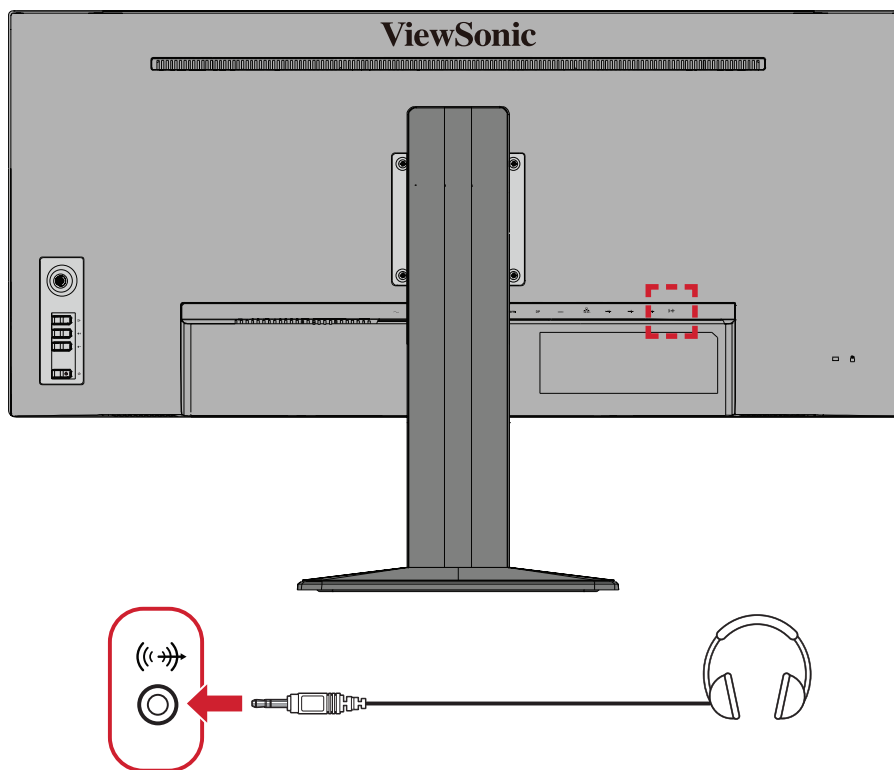
- 3 (три) порта USB Type A: Подключение периферийных устройств тип A (например, запоминающего устройства, клавиатуры, мыши).
 - » **ПРИМЕЧАНИЕ.** Для использования некоторых периферийных устройств требуется, чтобы ваш компьютер был также подключен к порту USB тип B монитора.
- 1 (один) порт USB Type B: Подключите к этому порту кабель USB типа B (квадратный штекер с двумя скошенными углами), другой конец кабеля подключите к нисходящему порту USB компьютера.
- 1 (один) порт USB Type C: Убедитесь, что ваше устройство с выходом Type-C и кабель поддерживают передачу видеосигнала.
 - » **ПРИМЕЧАНИЕ.** Порт USB Type-C поддерживает следующие технические характеристики зарядки: 5 В / 3 А, 9 В / 3 А, 12 В / 3 А, 15 В / 3 А, 20 В / 3,25 А (LPS).



ПРИМЕЧАНИЕ. Необязательно выполнять подключение ко всем трем типам портов USB одновременно. Выбор нужных портов USB определяется личными сценариями использования каждого пользователя.

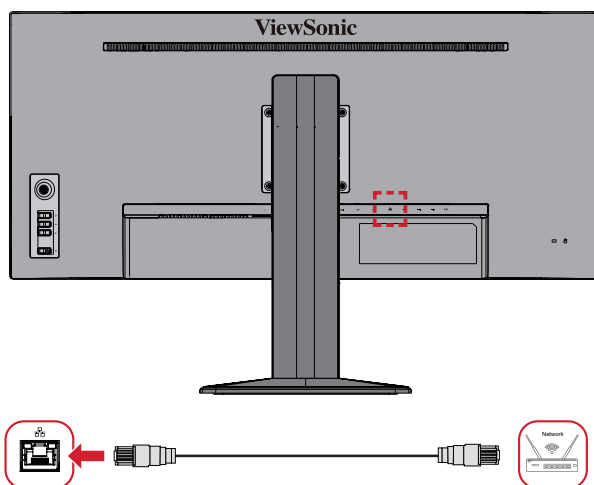
Подключение аудиокабелем

Подключите аудиовход накладных/внутриушных наушников к порту Audio Out монитора. Кроме того, монитор можно подключить к звуковой панели при помощи аудиокабеля.



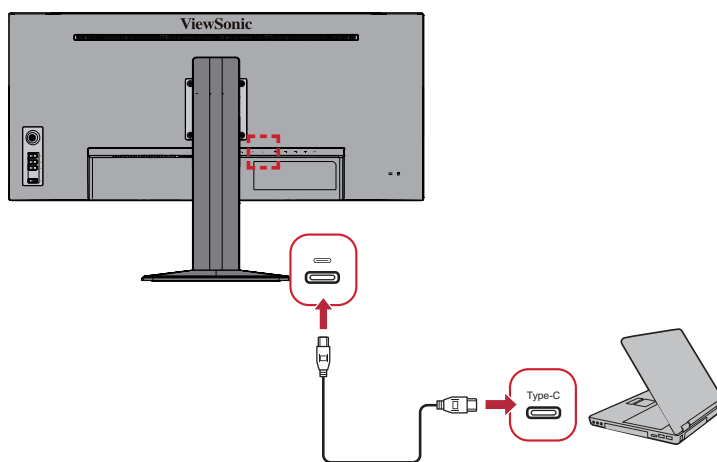
Подключение Ethernet

Подключите один конец кабеля LAN (RJ45) к порту LAN (RJ45) монитора. Затем подключите другой конец к своей сети.



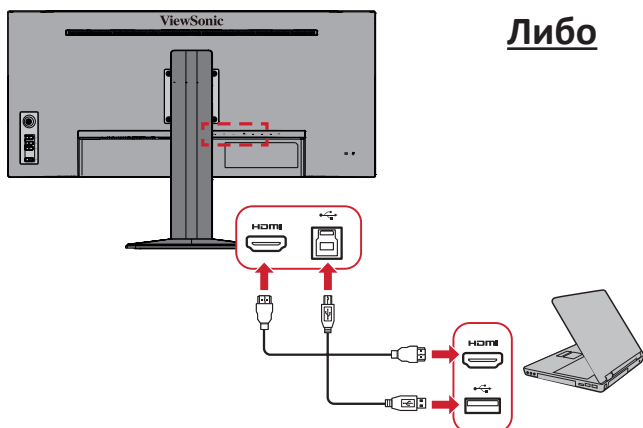
Далее следует подключить компьютер к монитору одним из следующих способов:

- Подключение Type-C:



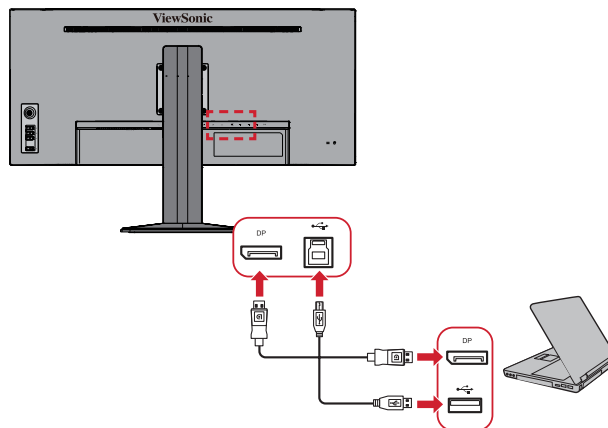
Либо

- HDMI и USB Восходящий



Либо

- DisplayPort и USB Восходящий



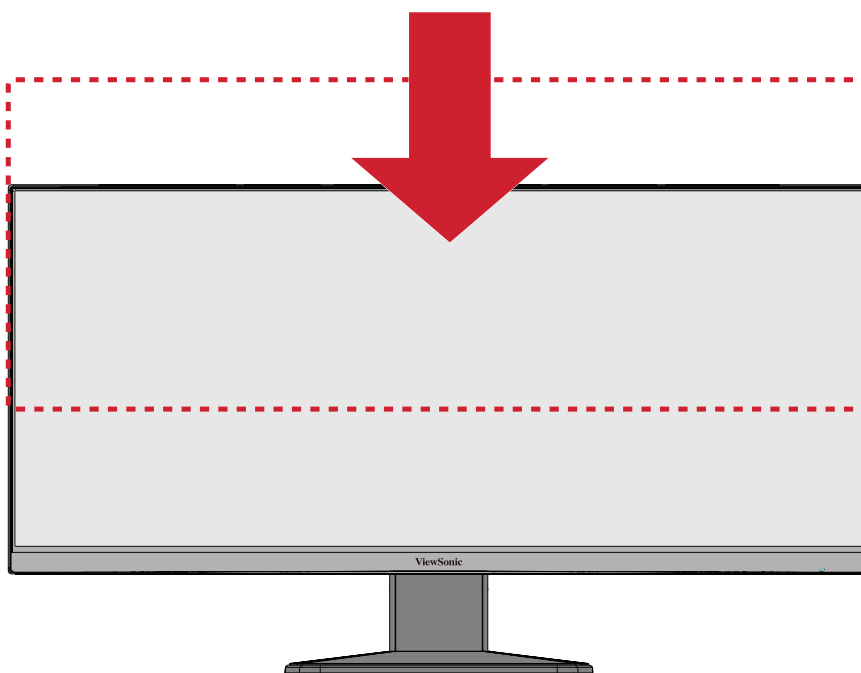
Использование монитора

Регулировка угла обзора

Для удобства пользования монитором угол обзора можно изменить при помощи любого из следующих способов.

Регулировка высоты

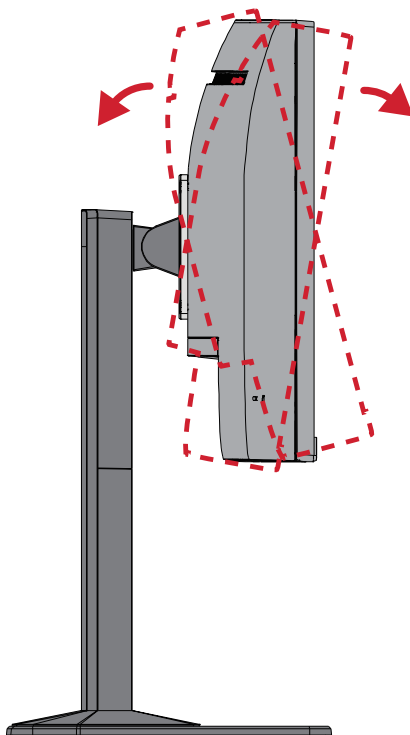
Поднимите или опустите монитор на желаемую высоту (0–150 мм).



ПРИМЕЧАНИЕ. В ходе регулировки перемещайте монитор с усилием, удерживая его с обеих сторон.

Регулировка угла наклона

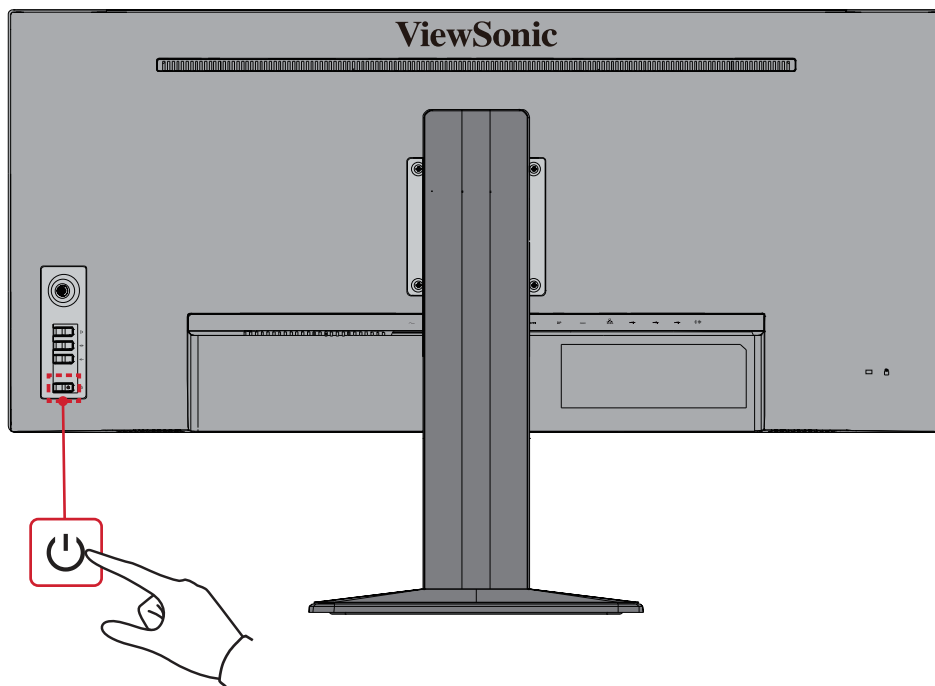
Наклоните монитор вперед или назад до достижения желаемого угла обзора (-3.5° – 23°).



ПРИМЕЧАНИЕ. В ходе регулировки одной рукой поддерживайте подставку, а другой наклоняйте монитор вперед или назад.

Включение и выключение устройства

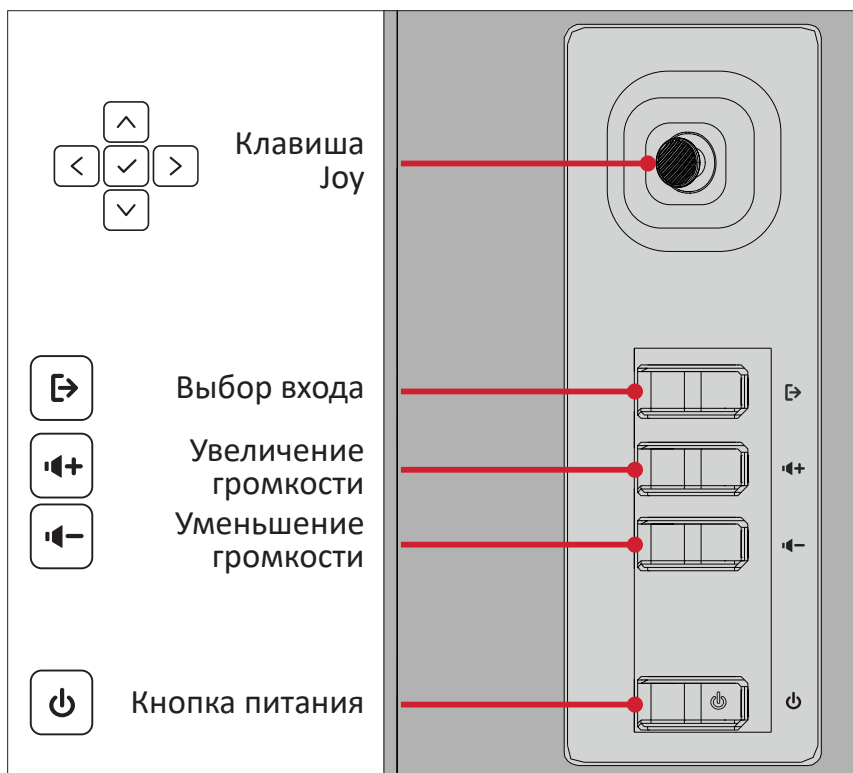
1. Подключите вилку шнура питания к электрической розетке.
2. Нажмите кнопку **Power (Питание)** для включения монитора.
3. Для выключения дисплея снова нажмите кнопку **Power (Питание)**.



ПРИМЕЧАНИЕ. Если шнур питания подключен к электрической розетке, выключенный монитор будет потреблять некоторое количество энергии. Если монитор не будет использоваться длительное время, отсоедините вилку питания от электрической розетки.

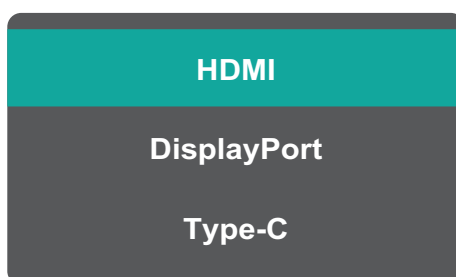
Использование клавиш панели управления

Используйте клавиши панели управления для доступа к контекстному меню, активации сочетаний клавиш, навигации в экранном меню и изменения параметров.




Input Select (Выбор входа)

Нажмите клавишу **Input Select (Выбор входа)** , чтобы выбрать источник входного сигнала.



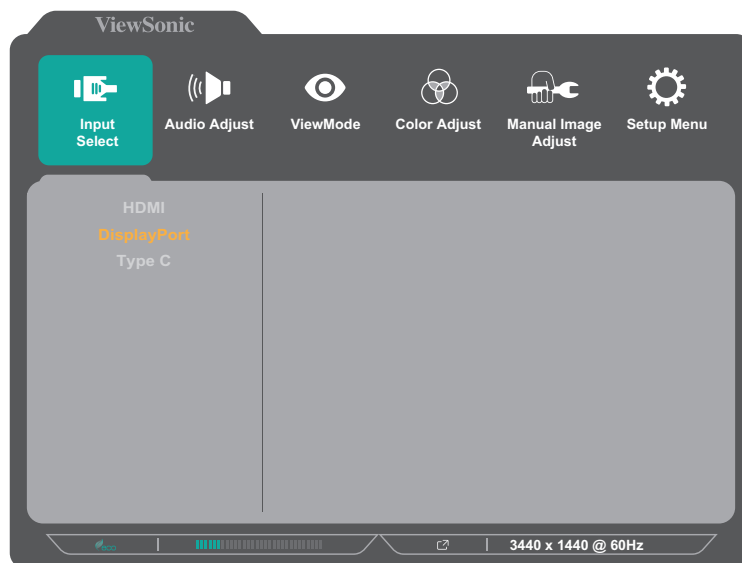
Volume (Громкость)

Нажимайте клавишу **Volume Up (Увеличение громкости)**  или **Volume Down (Уменьшение громкости)**  для регулировки уровня громкости.



Main Menu (Главное меню)

Нажмите или переместите **Joy Key (Клавиша управления)** для входа в экранное меню.

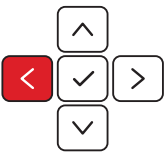
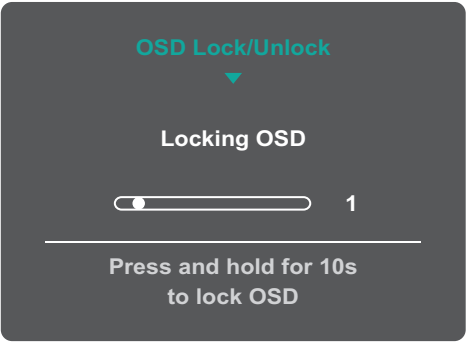
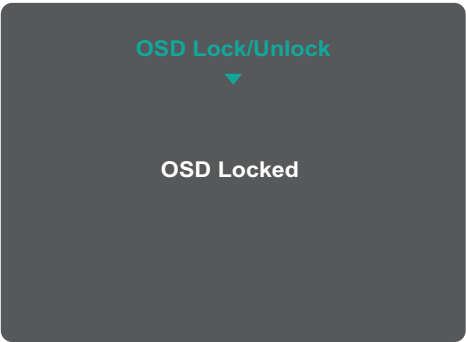


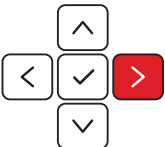
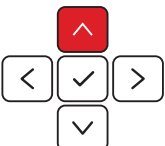
Exit (Выход)

Нажмите клавишу **Input Select (Выбор входа)** , чтобы выйти из главного меню.

Сочетания клавиш

При выключенном экранном меню для быстрого доступа к специальным функциям используйте клавиши панели управления.

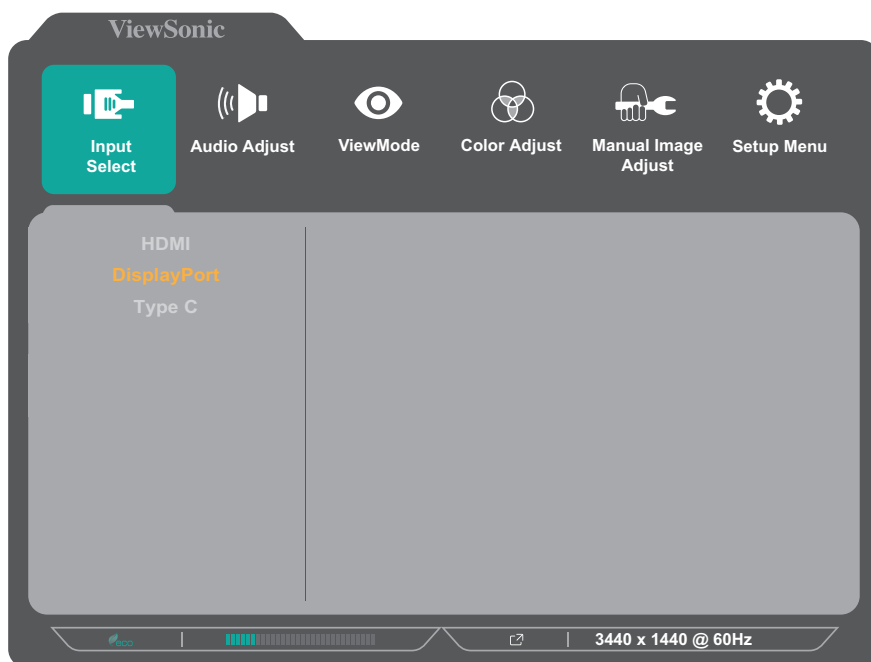
| Клавиша | Описание |
|---|--|
|  | <p>Коснитесь клавиш, чтобы заблокировать/разблокировать экранное меню.</p> <p>После отображения меню на экране удерживайте обе клавиши нажатыми в течение 10 секунд, чтобы заблокировать/разблокировать экранное меню.</p> <div data-bbox="683 602 1150 943" style="text-align: center;"></div> <p>Если экранное меню заблокировано, на экране отобразится следующее сообщение:</p> <div data-bbox="683 1066 1150 1406" style="text-align: center;"></div> |

| Клавиша | Описание |
|---|---|
|  | <p>Коснитесь клавиш, чтобы заблокировать/разблокировать кнопку Power (Питание).</p> <p>4. После отображения меню на экране удерживайте обе клавиши нажатыми в течение 10 секунд, чтобы заблокировать/разблокировать кнопку Power (Питание).</p> <div data-bbox="683 443 1150 779" style="background-color: #333; color: white; padding: 10px; text-align: center;"> <p>Power Lock/Unlock ▼</p> <p>Locking Power Button</p> <p>Progress bar: 3</p> <p>Press and hold for 10s to lock power</p> </div> <p>Если кнопка Power (Питание) заблокирована, на экране отобразится следующее сообщение:</p> <div data-bbox="683 904 1150 1240" style="background-color: #333; color: white; padding: 10px; text-align: center;"> <p>Power Lock/Unlock ▼</p> <p>Power Button Locked</p> </div> |
|  | <p>Коснитесь клавиш, чтобы отобразить/скрыть экран загрузки при включенном устройстве.</p> <div data-bbox="683 1373 1150 1709" style="background-color: #333; color: white; padding: 10px; text-align: center;"> <p>Boot Up Screen On/Off ▼</p> <p>Off</p> <p>Press to turn on</p> </div> |

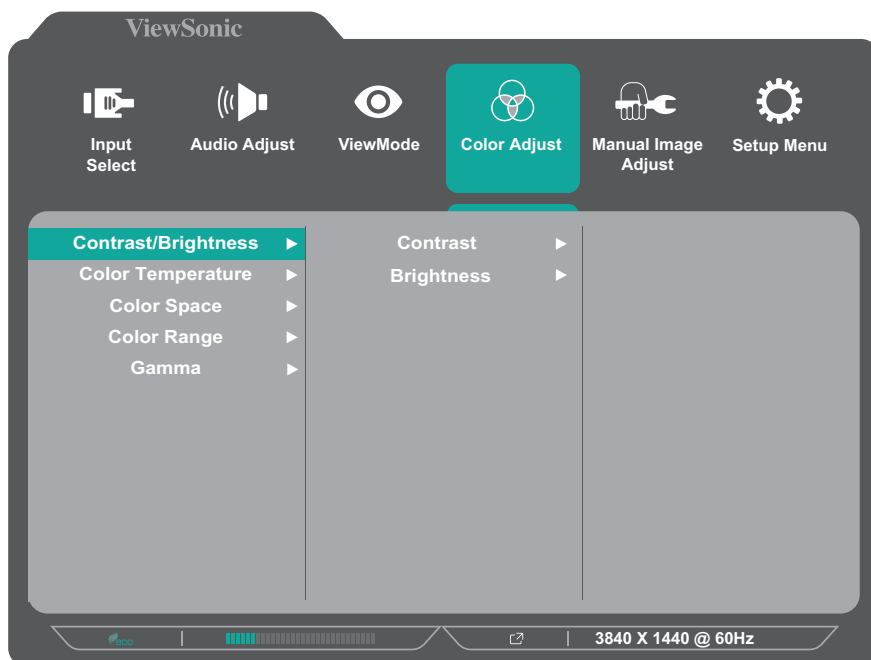
Настройка параметров

Основные операции

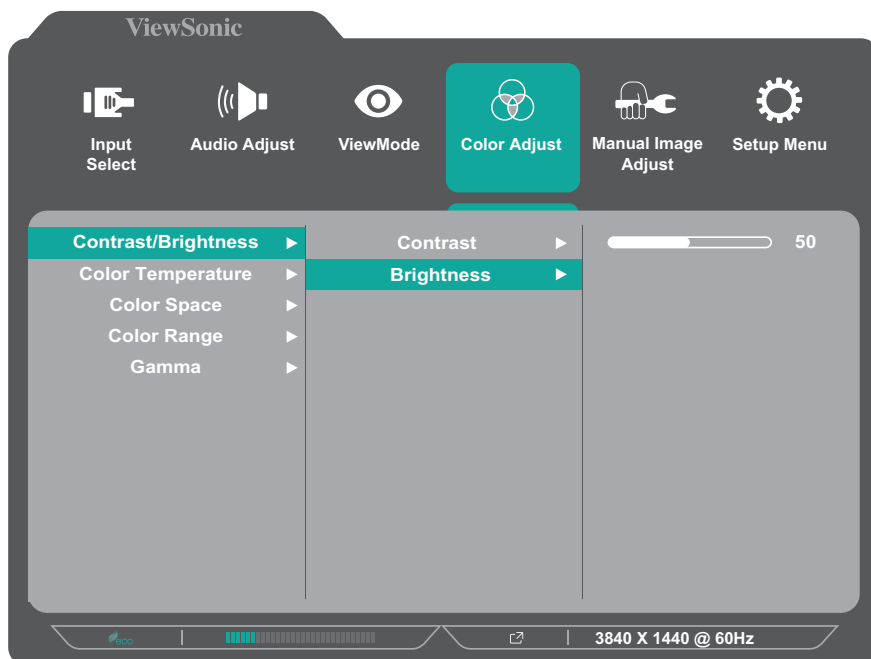
1. Нажмите или переместите **Joy Key (Кнопку джойстика)**, чтобы отобразить экранное меню.



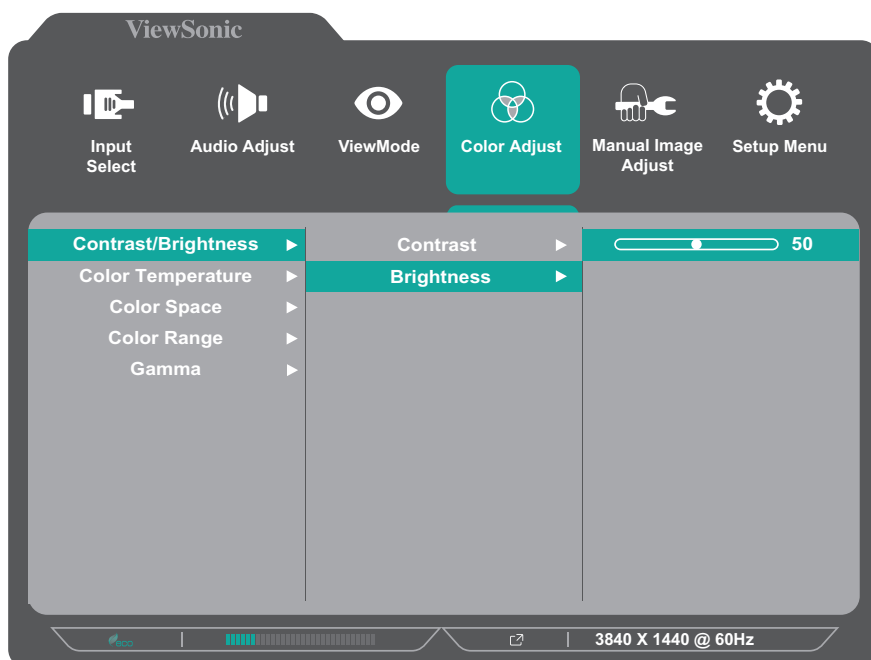
2. Переместите **Joy Key (Кнопку джойстика)** или , чтобы выбрать главное меню. Затем коснитесь **Joy Key (Кнопку джойстика)** для входа в выбранное меню.



3. Переместите **Joy Key (Кнопку джойстика)** или , чтобы выбрать необходимый параметр меню. Затем коснитесь **Joy Key (Кнопку джойстика)** для входа в подменю.



4. Переместите **Joy Key (Кнопку джойстика)** или , для настройки/выбора параметра. Затем нажмите **Joy Key (Кнопку джойстика)** для подтверждения. Либо переместите **Joy Key (Клавиша управления)** или для выполнения регулировки.



5. Для возврата в предыдущее меню:

- Нажмите клавишу **Input Select (Выбор входа)** .
- Переместите **Joy Key (Клавиша управления)** .
- При прокрутке перемещайте **Joy Key (Клавиша управления)** или .

Древовидная структура экранного меню

| Главное меню | Подменю | Опции меню | | | |
|--------------|-------------|---------------------|------------------------|---------------|--|
| Input Select | HDMI | | | | |
| | DisplayPort | | | | |
| | Type C | | | | |
| Audio Adjust | Volume | (-/+ , 0~100) | | | |
| | Mute | On | | | |
| | | Off | | | |
| ViewMode | Off | | | | |
| | Office | Web | | | |
| | | Text | | | |
| | | Low Input Lag | On | | |
| | | | Off | | |
| | | Black Stabilization | (-/+ , 0~10) | | |
| | | Advanced DCR | (-/+ , 0/25/50/75/100) | | |
| | | Response Time | Standard | | |
| | | | Advanced | | |
| | | | Ultra Fast | | |
| | | Hue | Red | (-/+ , 0~100) | |
| | | | Green | (-/+ , 0~100) | |
| | | | Blue | (-/+ , 0~100) | |
| | | | Cyan | (-/+ , 0~100) | |
| | | | Magenta | (-/+ , 0~100) | |
| | | | Yellow | (-/+ , 0~100) | |
| | | Saturation | Red | (-/+ , 0~100) | |
| | | | Green | (-/+ , 0~100) | |
| | | | Blue | (-/+ , 0~100) | |
| | | | Cyan | (-/+ , 0~100) | |
| | Magenta | | (-/+ , 0~100) | | |
| | Yellow | | (-/+ , 0~100) | | |
| | Rename | | | | |
| Recall | | | | | |
| Movie | | | | | |
| MAC | | | | | |
| Mono | | | | | |

| Главное меню | Подменю | Опции меню | | |
|------------------------|-------------------------|---------------------------|---------------|---------------|
| ViewMode | Game | FPS 1 | | |
| | | FPS 2 | | |
| | | RTS | | |
| | | MOBA | | |
| Color Adjust | Contrast/ Brightness | Contrast | (-/+ , 0~100) | |
| | | Brightness | (-/+ , 0~100) | |
| | Color Temperature | Bluish | | |
| | | Cool | | |
| | | Native | | |
| | | Warm | | |
| | | User Color | Red | (-/+ , 0~100) |
| | | Green | (-/+ , 0~100) | |
| | | Blue | (-/+ , 0~100) | |
| | Color Space | Auto | | |
| | | RGB | | |
| | | YUV | | |
| | Color Range | Auto | | |
| | | Full Range | | |
| | | Limited Range | | |
| | Gamma | 1.8 | | |
| | | 2.0 | | |
| 2.2 | | | | |
| 2.4 | | | | |
| 2.6 | | | | |
| 2.8 | | | | |
| Manual Image Adjust | Sharpness | (-/+ , 0/25/50/75/100) | | |
| | Blue Light Filter | (-/+ , 0~100) | | |
| | Aspect Ratio | 4:3 | | |
| | | Full Screen | | |
| | Overscan | On | | |
| | | Off | | |

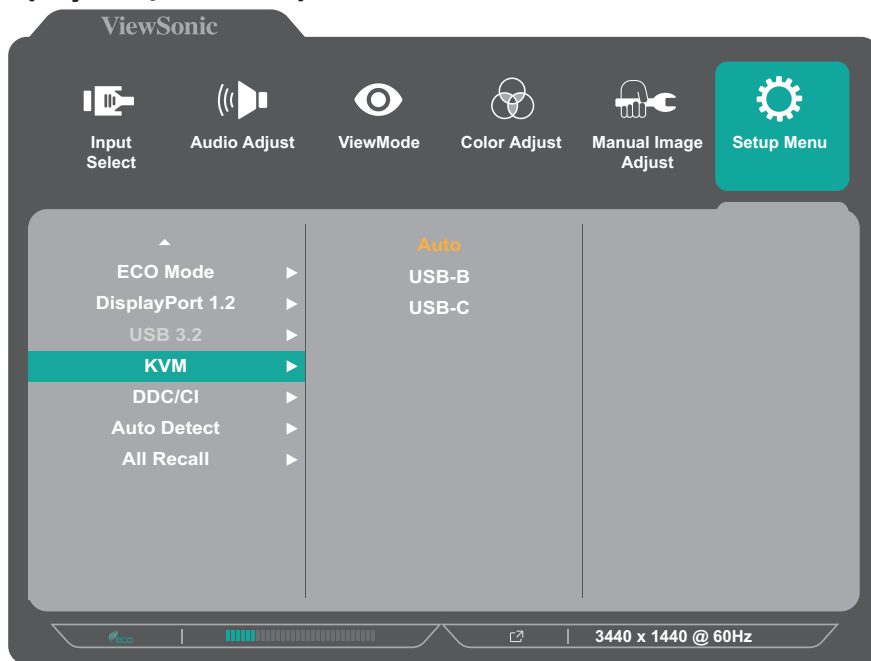
| Главное меню | Подменю | Опции меню | |
|-------------------|-------------------|--------------------|--|
| Setup Menu | Language Select | English | |
| | | Français | |
| | | Deutsch | |
| | | Español | |
| | | Italiano | |
| | | Suomi | |
| | | Русский | |
| | | Türkçe | |
| | | 日本語 | |
| | | 한국어 | |
| | | 繁體中文 | |
| | | 简体中文 | |
| | | Česká | |
| | | Svenska | |
| | FreeSync Premium | On | |
| | | Off | |
| | HDR | Auto | |
| | | Off | |
| | MPRT | On | |
| | | Off | |
| | Resolution Notice | On | |
| | | Off | |
| | Information | | |
| | OSD Timeout | (-/+ , 5/15/30/60) | |
| | OSD Background | On | |
| | | Off | |
| | Power Indicator | On | |
| | | Off | |
| | Auto Power Off | On | |
| | | Off | |
| | Sleep | 30 Minutes | |
| | | 45 Minutes | |
| | 60 Minutes | | |
| | 120 Minutes | | |
| | Off | | |

| Главное меню | Подменю | Опции меню | | |
|--------------|-----------------|---------------|--|-----|
| Setup Menu | ECO Mode | Standard | | |
| | | Optimize | | |
| | | Conserve | | |
| | | Energy Saving | | On |
| | | | | Off |
| | | USB Charging | | On |
| | Off | | | |
| | DisplayPort 1.2 | On | | |
| | | Off | | |
| | USB 3.2 | On | | |
| | | Off | | |
| | KVM | Auto | | |
| | | USB-B | | |
| | | USB-C | | |
| | DDC/CI | On | | |
| | | Off | | |
| | Auto Detect | | | |
| | All Recall | | | |

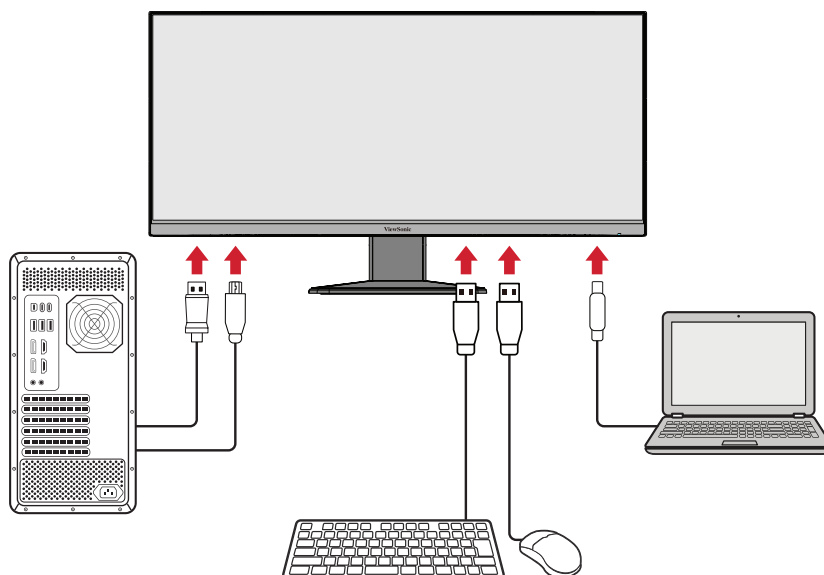
ПРИМЕЧАНИЕ.

- **KVM.** Когда к монитору подключены два компьютера, функция KVM обеспечивает беспрепятственное совместное использование устройств при работе с двумя компьютерами. Эта функция позволяет вам совместно использовать такие устройства, как клавиатура и мышь, подключенные через USB, просто переключая источник входного сигнала. Для получения дополнительной информации см. стр. 33.
- **ECO Mode (Режим ECO) — USB Charging (Зарядка через USB).** Рекомендуется включить эту функцию, чтобы активировать USB-C в режиме энергосбережения.

KVM Function (Функция KVM)



- **Auto (Авто).** Когда вы подключаете к монитору два компьютера, один с помощью кабеля HDMI (или DP) с USB-кабелем для восходящего потока данных, а другой с помощью USB-C для передачи сигналов и данных, вы можете легко переключаться между входными сигналами и использовать одну и ту же мышь и клавиатуру, установленные для работы с двумя компьютерами.
- **USB-B и USB-C.** При подключении к монитору двух компьютеров с помощью кабелей HDMI и DP с кабелем USB и кабелем USB-C – USB-A для восходящего потока данных вам потребуется настроить способ передачи восходящего потока данных для каждого источника входного сигнала отдельно. После надлежащего выполнения этой настройки вы можете легко переключаться между входными сигналами и использовать одну и ту же мышь и клавиатуру, установленные для работы с двумя компьютерами.



Приложение

Технические характеристики

| Пункт | Категория | Технические характеристики |
|----------------|----------------------------|--|
| ЖКД | Тип | a-Si ЖКД с активной матрицей 3440 x 1440 на тонкопленочных транзисторах, Шаг пикселей 0,23 x 0,23 мм |
| | Размер экрана | 86,4 см, 34 дюймов |
| | Цветной фильтр | Вертикальная полоса RGB |
| | Стеклопанель | Антибликовая (Haze 25%), твердое покрытие (3H) |
| | MPRT | 0,4ms |
| Входной сигнал | Синхронизация видеосигнала | TMDS digital (100 Ω) HDMI: f_h : 30~160 kHz, f_v : 24~120 Hz DisplayPort: f_h : 30~185 kHz, f_v : 24~120 Hz Type C: f_h : 30~185 kHz, f_v : 24~120 Hz |
| Совместимость | ПК | до 3440 x 1440 |
| | Macintosh | до 3440 x 1440 |
| | Рекомендуется | 3440 x 1440 при 60Гц |

| Пункт | Категория | Технические характеристики |
|------------------------------|-------------------------|---|
| Разрешение ¹ | Поддерживается | <ul style="list-style-type: none"> • 3440 x 1440 при 60, 75, 100, 120Гц^{2 3} • 2560 x 1440 при 60, 75, 100Гц • 2048 x 1152 при 60Гц • 1920 x 1440 при 60Гц • 1920 x 1200 при 60Гц • 1920 x 1080 при 60, 75, 100, 120Гц • 1680 x 1050 при 60Гц • 1600 x 1200 при 60Гц • 1600 x 900 при 60Гц • 1440 x 900 при 60, 75Гц • 1440 x 576 при 50Гц • 1400 x 1050 при 60, 75Гц • 1366 x 768 при 60Гц • 1360 x 768 при 60Гц • 1280 x 1024 при 50, 60, 75Гц • 1280 x 960 при 50, 60, 75Гц • 1280 x 800 при 60, 75Гц • 1280 x 768 при 50, 60, 75Гц • 1280 x 720 при 50, 60Гц • 1152 x 900 при 66Гц • 1152 x 870 при 75Гц • 1152 x 864 при 60, 75Гц • 1024 x 768 при 50, 60, 70, 72, 75Гц • 1024 x 600 при 60Гц • 848 x 480 при 60Гц • 832 x 624 при 75Гц • 800 x 600 при 56, 60, 72, 75Гц • 720 x 576 при 50Гц • 720 x 480 при 60Гц • 720 x 400 при 70Гц • 640 x 480 при 50, 60, 66, 72, 75Гц • 640 x 400 при 60, 70Гц • 640 x 350 при 70Гц |
| Адаптер питания ⁴ | Входное напряжение | 100-240 В перем. тока, 50/60 Гц (автоматическое переключение) |
| Область отображения | Весь экран (Г x В) | 797,22 x 333,72 мм (31,39 x 13,14 дюйма) |
| Условия эксплуатации | Температура | От 0°C до 40°C (от 32°F до 104°F) |
| | Влажность | 20–90% (без конденсации) |
| | Высота над уровнем моря | 10 000 футов (3,048 км) |
| Условия хранения | Температура | От -20°C до 60°C (от -4°F до 140°F) |
| | Влажность | 5–90% (без конденсации) |
| | Высота над уровнем моря | 40 000 футов (12,1 км) |

| Пункт | Категория | Технические характеристики |
|-------------------------|-------------------------------|--|
| Габаритные размеры | Физические размеры(Ш x В x Г) | 809 x 593 x 269 мм (31,9 x 23,3 x 10,6 дюйма) |
| Настенный монтаж | Габаритные размеры | 100 x 100 мм |
| Масса | Физические размеры | 10,6 кг (23,4 фунта) |
| Режимы энергосбережения | Вкл ⁵ | 168Вт (стандартное) |
| | Выкл. | < 0,3 Вт (макс.) |

¹ Параметры видеокарты компьютера не должны превышать указанные значения режима синхронизации. Нарушение этого требования приведет к необратимым повреждениям монитора.

² Отказ от ответственности. Если при отображении с разрешением 3440 x 1440 и частоте 75/100/120 Гц через USB-C для USB-C 3.2 установлено значение «ON (ВКЛ.)», видеовход будет поддерживать только формат YCbCr 4:2:2. Проверьте, поддерживает ли ваша видеокарта эти характеристики. Если для USB-C 3.2 установлено значение «OFF (ВЫКЛ.)», видеовход может поддерживать формат RGB, но скорость передачи данных и работы сети Ethernet будет ограничена характеристиками USB 2.0 из-за ограничения полосы пропускания.

³ Синхронизация. Разрешение 3440 x 1440 при частоте 120 Гц доступно только для входов DisplayPort и USB-C.

⁴ Используйте адаптеры питания только ViewSonic® или авторизованных производителей.

⁵ Условия испытаний соответствуют стандартам EEL.



Термины HDMI, HDMI High-Definition Multimedia Interface, фирменный стиль HDMI и логотип HDMI являются товарными знаками или зарегистрированными товарными знаками компании HDMI Licensing Administrator, Inc.

Глоссарий

Данный раздел содержит глоссарий стандартных терминов, используемых для всех моделей ЖК-мониторов. Все термины перечислены в алфавитном порядке.

ПРИМЕЧАНИЕ. Некоторые понятия могут быть неприменимы к вашему устройству.

- А** **Advanced DCR (Расширенный DCR)**
Технология Advanced DCR (Расширенный DCR) автоматически определяет сигнал изображения и обеспечивает интеллектуальное управление яркостью и цветом подсветки для уменьшения яркости черного в темных сценах и увеличения яркости белого в светлых сценах.
- Audio Adjust (Регулировка Звука)**
Регулировка громкости звука, отключение звука или переключение источников сигнала, если их несколько.
- Auto Detect (Автоопредел.)**
При отсутствии сигнала от текущего источника монитор автоматически переключается на следующий источник сигнала. В некоторых моделях эта функция отключена по умолчанию.
- В** **Black Stabilization (Стабилизация Черного)**
Функция Black stabilization (Стабилизация черного) от ViewSonic повышает видимость и детализацию изображения за счет осветления темных сцен.
- Blue Light Filter (Синий светофильтр)**
Регулировка фильтра, не пропускающего УФ-излучение, для безопасного использования устройства.
- Boot Up Screen (Экран загрузки)**
При отключении экрана загрузки отключается отображение экранных сообщений при включении монитора.
- Brightness (Яркость)**
Регулировка уровней фонового черного цвета в изображении на экране.

C Color Adjust (Настройка Цвета)

Предусмотрено несколько режимов настройки цвета, позволяющие настраивать параметры цвета в соответствии с потребностями пользователя.

Color Range (Диапазон цветов)

Монитор способен автоматически определять диапазон цветов входного сигнала. Если цвета воспроизводятся некорректно, можно вручную изменить параметры диапазона цветов, чтобы они соответствовали установленному диапазону цветов.

| Параметры | Описание |
|---------------------------------------|---|
| Auto (Авто) | Монитор автоматически распознает формат цветов и уровни черного и белого. |
| Full Range (Полный диапазон) | Диапазон цветов для уровня черного и белого — полный. |
| Limited Range (Ограниченный диапазон) | Диапазон цветов для уровня черного и белого — ограниченный. |

Color space (Цв. прост.)

Выбор цветового пространства для вывода цвета монитором (RGB, YUV).

Color Temperature (Цветовая температура)

Выбор определенных значений цветовой температуры для дальнейшей настройки параметров просмотра.

| Панель по умолчанию | Исходное состояние панели |
|----------------------------|---|
| sRGB | Стандартное цветовое пространство, используемое в системе Windows. |
| Bluish (Синеватый) | Установка значения цветовой температуры 9300 К. |
| Cool (Холодный) | установка значения цветовой температуры 7500 К. |
| Native (Исходный) | Цветовая температура по умолчанию. Рекомендуется для регулярного использования. |
| Warm (Теплый) | установка значения цветовой температуры 5000 К. |

Contrast (Контрастность)

Регулировка разницы между цветом фона (уровень черного) и переднего плана (уровень белого) изображения.

G

Gamma (Гамма)

Ручная регулировка уровня яркости оттенков серого монитора. Доступно шесть вариантов выбора: 1.8; 2.0; 2.2; 2.4; 2.6 и 2.8.

H

Hue (Тон)

Регулировка тона каждого цвета (красного, зеленого, синего, голубого, пурпурного и желтого).

I

Information (Информация)

Отображение режима синхронизации (вход видеосигнала) от видеокарты к компьютеру, номера модели ЖК монитора, серийного номера и URL-адреса веб-сайта ViewSonic®. Инструкции по изменению разрешения и частоты обновления (или частоты кадров) см. в руководстве пользователя видеокарты.

ПРИМЕЧАНИЕ. Например, VESA 1024 x 768, 60 Гц обозначает, что разрешение составляет 1024 x 768, а частота обновления - 60 Гц.

Input Select (Выбор входа)

Переключение различных входов, доступных для монитора.

M Manual Image Adjust (Ручн. наст.)

Вызов меню Manual Image Adjust (Ручн. наст.). Ручная настройка различных параметров качества изображения.

Memory Recall (Возврат регулировок)

Возврат к заводским настройкам, если монитор работает в режиме Preset Timing Mode (Предустановленный режим синхронизации), указанном в разделе Specifications (Технические характеристики) данного руководства.

ПРИМЕЧАНИЕ.

- Исключение. Эта функция не отменяет изменений, сделанных с помощью параметров Language Select (Язык) или Power Lock (Блок. кноп. пит.).
- Memory Recall (Заводская конфигурация) — стандартная заводская конфигурация с настройками по умолчанию. В режиме Memory Recall (Заводская конфигурация) данное изделие соответствует требованиям стандарта ENERGY STAR®. Любые изменения стандартных заводских настроек и параметров монитора влияют на потребляемую мощность и могут привести превышению пределов, установленных стандартом ENERGY STAR®. ENERGY STAR® — это набор рекомендаций по энергосбережению, составленных Агентства по охране окружающей США (EPA). Стандарт ENERGY STAR® разработан Агентством по охране окружающей среды США и Министерством энергетики США и направлен на экономию денежных средств и охрану окружающей среды благодаря использованию энергоэффективных изделий и технологий.



O Offset (Смещение)

Регулировка уровней черного в красном, зеленом и синем цветах. С помощью функций усиления и смещения можно управлять балансом белого для максимального управления контрастностью и регулировкой темных сцен.

OSD Pivot (Ось OSD)

Установка направления, в котором отображается экранное меню монитора.

Overscan (Заполнение экрана)

Отображение кадрированного изображения на экране монитора. Эта функция увеличивает изображение во время просмотра фильма на мониторе, чтобы не отображать внешние края пленки.

P Power Indicator (Индик. питания)

Индикатор показывает, что монитор включен или выключен. Эта настройка также управляет подсветкой на подставке. Пользователям доступно отключение эффекта подсветки в меню «Индикатор питания». Дополнительно индикатор питания отображает обычный цвет напрямую, воспроизводя на экране полученный входной сигнал цветности.

Q Quick Access (Быстрый доступ)

Быстрый запуск некоторых функций и режимов с помощью клавиши быстрого доступа и меню. Пользователи также могут определять предпочтительные функции или режимы в меню быстрого доступа через **Setup Menu (Меню настройки)** в экранном меню (OSD). Функция/ режим включается при наведении на элемент световой панели и отключается после того, как световая панель будет убрана.

R Recall (Вызвать снова)

Сброс параметров режима просмотра, установленных на мониторе.

Resolution Notice (Инф. о разреш.)

Сообщение о том, что текущее разрешение изображения не является правильным исходным разрешением. Это сообщение появляется на экране настройки параметров монитора при установке разрешения монитора.

S Setup Menu (Меню настройки)

Настройка параметров экранного меню. Многие из этих параметров могут активировать уведомления экранного меню, чтобы пользователям не приходилось заново открывать меню.

Sharpness (Резкость)

Регулировка качества изображения монитора.

V ViewMode (Режим просмотра)

Уникальная функция ViewMode (Режим просмотра) ViewSonic имеет следующие предустановленные настройки: «Game» (Игра), «Movie» (Фильм), «Web» (Интернет), «Text» (Текст) и «Mono» (Моно). Готовые значения специально предназначены для оптимизированного воспроизведения изображения в различных режимах работы монитора.

Поиск и устранение неисправностей

В этом разделе описаны некоторые общие проблемы, которые могут возникнуть при использовании монитора.

| Проблема | Возможные решения |
|--|--|
| Отсутствует питание | <ul style="list-style-type: none">• Включите монитор, нажав кнопку питания.• Убедитесь, что кабель питания подключен к монитору и розетке питания правильно и надежно.• Подключите к этой розетке другой электроприбор, чтобы проверить наличие напряжения. |
| Питание включено, но на экране нет изображения | <ul style="list-style-type: none">• Убедитесь, что видеокабель подключен к монитору и компьютеру правильно и надежно.• Отрегулируйте параметры яркости и контрастности.• Убедитесь, что выбран правильный источник входного сигнала. |
| Неправильные или необычные цвета | <ul style="list-style-type: none">• В случае отсутствия какого-либо цвета (красного, зеленого или синего) проверьте видеокабель и убедитесь, что он подсоединен правильно и надежно. Если в разъеме кабеля есть сломанные контакты либо некоторые контакты отсутствуют, это может привести к неправильному подключению.• Подключите монитор к другому компьютеру. |
| Изображение на экране слишком светлое или слишком темное | <ul style="list-style-type: none">• Настройте параметры яркости и контрастности с помощью экранного меню.• Сбросьте параметры монитора до заводских значений. |
| Изображение на экране накладывается или обрезается | <ul style="list-style-type: none">• Убедитесь, что выбран правильный источник входного сигнала.• Проверьте, нет ли в разъеме видеокабеля согнутых или сломанных контактов.• Убедитесь, что видеокабель подключен к монитору и компьютеру правильно и надежно. |
| Изображение на экране расплывчатое | <ul style="list-style-type: none">• Отрегулируйте разрешение, чтобы выбрать подходящее соотношение сторон.• Сбросьте параметры монитора до заводских значений. |
| Экран неправильно центрирован | <ul style="list-style-type: none">• Отрегулируйте положение изображения по вертикали и горизонтали с помощью экранного меню.• Проверьте соотношение сторон.• Сбросьте параметры монитора до заводских значений. |

| Проблема | Возможные решения |
|---|---|
| Экран выглядит желтым | <ul style="list-style-type: none"> • Убедитесь, что выключен фильтр синего света. |
| Экранное меню не появляется на экране/элементы управления экранного меню недоступны | <ul style="list-style-type: none"> • Убедитесь, что экранное меню не заблокировано. • Выключите монитор, отсоедините и снова подключите кабель питания, а затем включите монитор. • Сбросьте параметры монитора до заводских значений. |
| Не работают кнопки на панели управления | <ul style="list-style-type: none"> • Не нажимайте одновременно на несколько кнопок. • Перезагрузите компьютер. |
| Некоторые пункты экранного меню недоступны | <ul style="list-style-type: none"> • Настройте режим просмотра или источник входного сигнала. • Сбросьте параметры монитора до заводских значений. |
| Нет звука | <ul style="list-style-type: none"> • При использовании накладных/внутриушных наушников убедитесь, что мини-разъем для стереозвуча подключен. • Убедитесь, что звук не отключен и уровень громкости не установлен на 0. • Проверьте параметры аудиовхода. |
| Монитор не регулируется | <ul style="list-style-type: none"> • Убедитесь, что рядом с монитором нет препятствий и достаточно пространства для регулировки. • Подробную информацию см. Раздел «Регулировка угла обзора». |
| USB-устройства, подключенные к монитору, не работают | <ul style="list-style-type: none"> • Убедитесь, что USB-кабель подключен правильно. • Попробуйте использовать другой USB-порт (если применимо). • Для некоторых устройств USB необходимо более высокое значение силы тока. Подключите устройство непосредственно к компьютеру. |
| Внешнее устройство подключено, но на экране нет изображения | <ul style="list-style-type: none"> • Убедитесь, что питание включено. • Настройте параметры яркости и контрастности с помощью экранного меню. • Убедитесь, что соединительный кабель подключен правильно и надежно. Если в разьеме кабеля есть сломанные контакты либо некоторые контакты отсутствуют, это может привести к неправильному подключению. |

Обслуживание

Общие меры предосторожности

- Убедитесь, что монитор выключен, а кабель питания отсоединен от розетки электросети.
- Никогда не распыляйте и не выливайте жидкость непосредственно на экран или корпус.
- Обращайтесь с монитором с осторожностью, поскольку монитор темного цвета, и, если его поцарапать, следы могут быть более заметны, чем на мониторе светлого цвета.

Очистка экрана

- Для очистки экрана используйте чистую мягкую безворсовую салфетку. Она удаляет пыль и другие загрязнения.
- Если этого недостаточно, на чистую мягкую безворсовую салфетку нанесите небольшое количество стеклоочистителя, который не содержит спирта или нашатырного спирта, и протрите экран.

Очистка корпуса

- Используйте сухую мягкую салфетку.
- Если этого недостаточно, на чистую мягкую безворсовую салфетку нанесите небольшое количество мягкого, неабразивного моющего средства, которое не содержит спирта или нашатырного спирта, и протрите корпус.

Ограничение ответственности

- ViewSonic® не рекомендует использовать нашатырный спирт или чистящие средства на основе спирта для очистки экрана и корпуса монитора. Некоторые химические чистящие средства могут повредить поверхность экрана и (или) корпуса монитора.
- Компания ViewSonic® не несет ответственности за любые повреждения, вызванные применением нашатырного спирта или чистящих средств на основе спирта.

Информация о соответствии нормам и обслуживании

Информация о соответствии

В этом разделе описаны требования по всем подключениям и положения. Данные о подтвержденных приложениях находятся на отметках паспортных табличек и соответствующих ярлыках устройства.

Соответствие требованиям ФКС США

Данное устройство соответствует требованиям правил FCC, часть 15. При использовании устройства должны соблюдаться два следующих условия: (1) данное устройство не должно быть источником помех; (2) данное устройство должно быть устойчивым к помехам, создаваемым другими приборами, включая такие помехи, которые могут стать причиной его неправильной работы. Данное устройство прошло проверку и признано соответствующим ограничениям на цифровые устройства класса B в соответствии с частью 15 правил FCC.

Данные требования установлены с целью обеспечения помехоустойчивости при установке оборудования в жилых помещениях. Данное оборудование генерирует, использует и может излучать энергию в радиочастотном диапазоне, и при нарушении указаний по установке или эксплуатации это оборудование может создавать помехи для радиосвязи. Однако даже при соблюдении инструкций по установке нет гарантии того, что в определенных условиях данное устройство не будет источником помех. Если данное устройство вызывает помехи при приеме радио- и телевизионных сигналов (что можно проверить, выключив и включив прибор), пользователю рекомендуется попытаться устранить данные помехи одним из следующих способов:

- изменить ориентацию или местоположение приемной антенны;
- увеличить расстояние между данным устройством и приемным устройством;
- подключить данное устройство и приемное устройство к розеткам в отдельных цепях питания;
- Обратитесь за помощью к продавцу или опытному специалисту по теле- и радиотехнике.

Предупреждение. Внесение любых изменений или выполнение любых модификаций данного устройства, не получивших четко выраженного одобрения изготовителя, может лишить пользователя юридических прав, связанных с использованием данного устройства.

Соответствие стандарту Industry Canada

CAN ICES-003(B) / NMB-003(B)

Соответствие стандартам ЕС для европейских стран

CE Данное устройство соответствует требованиям Директивы 2014/30/ЕС на электромагнитную совместимость и Директиве 2014/35/ЕС на низковольтное оборудование.

Следующая информация касается только стран-членов Европейского Союза.

Знак, показанный справа, означает соответствие требованиям Директивы 2012/19/ЕС (WEEE) по утилизации электрического и электронного оборудования. Данный знак указывает на НЕДОПУСТИМОСТЬ утилизации такого оборудования с несортированными бытовыми отходами и необходимость использования систем возврата и сбора в соответствии с местным законодательством.



Заявление о соответствии стандартам RoHS2

Данный продукт разработан и изготовлен в соответствии с Директивой 2011/65/ЕС Европейского парламента и Совета по ограничению использования определенных опасных веществ в электрическом и электронном оборудовании (Директива RoHS2) и считается соответствующим максимальной концентрации, указанной Европейским комитетом технической адаптации (ТАС), как это показано ниже:

| Вещество | Рекомендуемая максимальная концентрация | Фактическая концентрация |
|---|---|--------------------------|
| Свинец (Pb) | 0,1% | < 0,1% |
| Ртуть (Hg) | 0,1% | < 0,1% |
| Кадмий (Cd) | 0,01% | < 0,01% |
| Шестивалентный хром (Cr6 ⁺) | 0,1% | < 0,1% |
| Полибромированный бифенил (PBВ) | 0,1% | < 0,1% |
| Многобромистые дифениловые эфиры (PBDE) | 0,1% | < 0,1% |
| Бис (2-этилгексил) фталат (DEHP) | 0,1% | < 0,1% |
| Бутилбензилфталат (BBP) | 0,1% | < 0,1% |
| Дибутилфталат (DBP) | 0,1% | < 0,1% |
| Диизобутилфталат (DIBP) | 0,1% | < 0,1% |

Некоторые компоненты, перечисленные выше, исключены из перечня опасных продуктов согласно Дополнению III к Директиве RoHS2, как указано ниже:

- Свинец в виде легирующего элемента в алюминии, содержащем до 0,4 % свинца от общего веса.
- Медный сплав, содержащий до 4 % свинца от общего веса.
- Свинец в припоях с высокой температурой плавления (то есть сплавы на основе свинца, содержащие не менее 85 % свинца от общего веса).
- Электрические и электронные детали, содержащие свинец в стекле или керамике (кроме диэлектрической керамики в конденсаторах), например пьезоэлектрические устройства, либо в стекле керамической матрицы.

Ограничение использования опасных веществ для Индии

Заявление об ограничении использования опасных веществ (Индия). Данный продукт соответствует требованиям «India E-waste Rule 2011» (Правила утилизации электронных отходов для Индии, 2011) и запретам использовать свинец, ртуть, шестивалентный хром, полиброминированный бифенил или многобромистые дифениловые эфиры в концентрации, превышающей массовую долю 0,1 % и 0,01 % для кадмия, кроме исключений, указанных в перечне 2 правил.

Утилизация продукта после окончания срока службы

ViewSonic® заботится об окружающей среде и сохраняет приверженность работе и жизни в экологически безопасной среде. Благодарим вас за участие в программе Smarter, Greener Computing (Интеллектуальные экологичные компьютерные системы). Посетите веб-сайт ViewSonic® для получения дополнительной информации.

США и Канада:

<https://www.viewsonic.com/us/go-green-with-viewsonic>

Европа:

<https://www.viewsonic.com/eu/go-green-with-viewsonic>

Тайвань:

<https://recycle.epa.gov.tw/>

Сведения об авторских правах

© ViewSonic® Corporation, 2023. Все права защищены.

Macintosh и Power Macintosh являются зарегистрированными товарными знаками Apple Inc.

Microsoft, Windows и логотип Windows являются зарегистрированными товарными знаками корпорации Microsoft в США и других странах.

ViewSonic® и логотип с тремя птицами - зарегистрированные товарные знаки корпорации ViewSonic®.

VESA является зарегистрированным товарным знаком Video Electronics Standards Association. DPMS, DisplayPort и DDC являются товарными знаками VESA.

ENERGY STAR® является зарегистрированным товарным знаком Агентства по охране окружающей среды США (EPA).

Как партнер ENERGY STAR®, ViewSonic® Corporation уведомляет, что данный продукт соответствует требованиям стандарта ENERGY STAR®.

Отказ от ответственности: ViewSonic® Corporation не несет ответственность за технические или редакторские ошибки либо опечатки в данном документе, а также за случайные и косвенные убытки, связанные с использованием данного материала либо эксплуатацией данного продукта.

В целях дальнейшего улучшения продукта ViewSonic® Corporation оставляет за собой право вносить технические изменения в продукт без уведомления. Содержание данного документа может быть изменено без уведомления.

Никакая часть данного документа не может быть скопирована, воспроизведена или передана любым способом для любых целей без предварительного письменного разрешения со стороны ViewSonic® Corporation.

Служба поддержки

Для получения технической поддержке или сервисного обслуживания, см. информацию в следующей таблице или обратитесь в место приобретения оборудования.

ПРИМЕЧАНИЕ. Вам потребуется назвать серийный номер изделия.

| Страна/регион | Веб-сайт | Страна/регион | Веб-сайт |
|--|--|--------------------------|--|
| Азиатско-Тихоокеанский регион | | | |
| Australia | www.viewsonic.com/au/ | Bangladesh | www.viewsonic.com/bd/ |
| 中国 (China) | www.viewsonic.com.cn | 香港 (繁體中文) | www.viewsonic.com/hk/ |
| Hong Kong (English) | www.viewsonic.com/hk-en/ | India | www.viewsonic.com/in/ |
| Indonesia | www.viewsonic.com/id/ | Israel | www.viewsonic.com/il/ |
| 日本 (Japan) | www.viewsonic.com/jp/ | Korea | www.viewsonic.com/kr/ |
| Malaysia | www.viewsonic.com/my/ | Middle East | www.viewsonic.com/me/ |
| Myanmar | www.viewsonic.com/mm/ | Nepal | www.viewsonic.com/np/ |
| New Zealand | www.viewsonic.com/nz/ | Pakistan | www.viewsonic.com/pk/ |
| Philippines | www.viewsonic.com/ph/ | Singapore | www.viewsonic.com/sg/ |
| 臺灣 (Taiwan) | www.viewsonic.com/tw/ | ประเทศไทย | www.viewsonic.com/th/ |
| Việt Nam | www.viewsonic.com/vn/ | South Africa & Mauritius | www.viewsonic.com/za/ |
| Страны Южной и Северной Америки | | | |
| United States | www.viewsonic.com/us | Canada | www.viewsonic.com/us |
| Latin America | www.viewsonic.com/la | | |
| Европа | | | |
| Europe | www.viewsonic.com/eu/ | France | www.viewsonic.com/fr/ |
| Deutschland | www.viewsonic.com/de/ | Қазақстан | www.viewsonic.com/kz/ |
| Россия | www.viewsonic.com/ru/ | España | www.viewsonic.com/es/ |
| Türkiye | www.viewsonic.com/tr/ | Україна | www.viewsonic.com/ua/ |
| United Kingdom | www.viewsonic.com/uk/ | | |

Ограниченная гарантия

Монитор ViewSonic®

Действие гарантии.

Компания ViewSonic® гарантирует отсутствие дефектов в материалах и производственного брака в изделии на весь срок действия гарантии. При обнаружении дефектов в материалах или производственного брака в период действия гарантии компания ViewSonic® по своему усмотрению и в качестве единственного варианта обеспечивает ремонт или замену данного продукта на аналогичный. При замене продукта или его компонентов могут использоваться восстановленные или отремонтированные детали или компоненты. Гарантия на замененное или отремонтированное устройство действует в течение срока ограниченной гарантии на исходное устройство, который не будет продлен. Компания ViewSonic® не предоставляет никаких гарантий относительно программного обеспечения сторонних производителей, входящего в комплект поставки или установленного пользователем самостоятельно. Также гарантия не предоставляется в случае установки неразрешенных деталей или компонентов (например, проекционных ламп). См. раздел «На что не распространяется гарантия».

Срок действия гарантии:

На мониторы ViewSonic® дается гарантия сроком от 1 года до 3 лет, в зависимости от страны приобретения, на все детали за исключением источника света в течение всего срока службы, начиная с момента первоначального приобретения устройства покупателем.

Кто может воспользоваться данной гарантией:

Данная гарантия действительна только для первого покупателя.

На что не распространяется гарантия:

- Любой продукт с поврежденным, измененным или отсутствующим серийным номером.
- Повреждение, ухудшение качества или неисправность, возникшие в результате следующих условий.
 - » Несчастный случай, неправильное использование, небрежное обращение, пожар, наводнение, удар молнии или другие стихийные бедствия, несанкционированная модификация продукта или несоблюдение инструкций, прилагаемых к продукту.
 - » Ремонт или попытка ремонта любым лицом, не авторизованным компанией ViewSonic®.
 - » Повреждение или потеря каких-либо программ, данных или съемных носителей.
 - » Естественный износ в результате эксплуатации.
 - » Снятие или установка изделия.

- Потеря данных или программного обеспечения в результате ремонта или замены.
- Любое повреждение продукта при транспортировке.
- Внешнее воздействие на продукт, например колебания напряжения в сети или отключение электроэнергии.
- Использование источников питания или деталей, не соответствующих техническим характеристикам ViewSonic.
- Невыполнение периодического обслуживания устройства, как указано в руководстве пользователя.
- Любая другая причина, не связанная с дефектом продукта.
- Повреждение, возникшее в результате длительного отображения статического (неподвижного) изображения (также называется остаточным изображением).
- Программное обеспечение — программное обеспечение сторонних производителей, входящее в комплект поставки или установленное пользователем самостоятельно.
- Оборудование/принадлежности/детали/компоненты — установка неразрешенного оборудования, принадлежностей, деталей или компонентов (например, проекционных ламп).
- Повреждение покрытия на поверхности монитора в результате неправильной очистки (с нарушением инструкций, указанных в руководстве пользователя).
- Расходы на услуги демонтажа, установки и настройки, включая установку устройства на стену.

Как получить обслуживание:

- За дополнительной информацией о получении гарантийного обслуживания обращайтесь в службу поддержки клиентов ViewSonic® (см. страницу «Служба поддержки»). Вам потребуется назвать серийный номер изделия.
- Чтобы получить гарантийное обслуживание, потребуется предоставить следующие сведения: (а) оригинал товарного чека с датой, (б) ваше имя, (в) ваш адрес, (г) описание проблемы и (д) серийный номер продукта.
- Отвезите или отправьте изделие в оригинальной упаковке, оплатив доставку, в авторизованный сервисный центр ViewSonic® или непосредственно в компанию ViewSonic®.
- Чтобы узнать дополнительные сведения или название ближайшего сервисного центра ViewSonic®, обратитесь в компанию ViewSonic®.

Ограничение подразумеваемых гарантий:

Компания не предоставляет никаких гарантий, явных или подразумеваемых, кроме описанных в данном документе, включая подразумеваемые гарантии товарного состояния и пригодности для использования по назначению.

Отказ от ответственности за убытки:

Ответственность компании ViewSonic ограничивается стоимостью ремонта или замены продукта. Компания ViewSonic® не несет ответственности в таких ситуациях, как:

- Порча прочего имущества, вызванная любыми дефектами продукта, ущерб, связанный с причинением каких-либо неудобств, утратой возможности эксплуатации продукта, потерей времени, прибыли, упущенными коммерческими возможностями, потерей деловой репутации, прерыванием деятельности, или другие коммерческие потери, даже если было сообщено о возможности такого ущерба.
- Любые другие убытки, будь то случайные, косвенные или иные.
- Любые претензии к клиенту со стороны третьих лиц.
- Ремонт или попытка ремонта любым лицом, не авторизованным компанией ViewSonic®.

Действие закона штата:

Эта гарантия предоставляет определенные законные права, кроме того, вы можете обладать и иными правами, которые могут различаться в зависимости от штата. В некоторых штатах ограничения на подразумеваемые гарантии и (или) ограничения ответственности за косвенный или случайный ущерб не применяются, поэтому указанные ограничения и исключения к вам могут не относиться.

Продажа за пределами США и Канады:

Для получения информации о гарантии и обслуживании продуктов ViewSonic®, проданных за пределами США и Канады, обращайтесь в компанию ViewSonic® или к местному дилеру ViewSonic®.

Срок действия гарантии на продукт на территории материкового Китая (не включающей Гонконг, Макао и Тайвань) определяется условиями, указанными в карте гарантийного обслуживания.

Подробную информацию о предоставляемой гарантии для пользователей в Европе и России см. по адресу: <http://www.viewsonic.com/eu/> в разделе «Support/Warranty Information» (Сведения о поддержке и гарантии).



ViewSonic®