

- Слово "dreame" є аббревіатурою Dreame Technology Co., Ltd. та її дочірніх компаній у Китаї. Це транслітерація китайської назви компанії «追觅», що означає прагнення до досконалості у кожному починанні та відображає бачення компанії безперервного пошуку, дослідження та пошуку в галузі технологій.
- Dreame – сокращённое название китайской компании Dreame Technology Co., Ltd. и её дочерних предприятий. Dreame является транслитерацией названия компании на китайском языке «追觅», в котором отражено корпоративное видение компании в сфере науки и технологий – непрерывный поиск, исследования и стремление к успеху.
- The word "dreame" is the abbreviation of Dreame Technology Co., Ltd. and its subsidiaries in China. It is the transliteration of the company's Chinese name "追觅", which means striving for excellence in every endeavor and reflects the company's vision of continuous pursuit, exploration and search in technology.

Dreame R10

Бездротовий пилосос Інструкція користувача



VTV22B-EU-A01
28/04/2023



Для отримання додаткової інформації та післяпродажної підтримки зв'яжіться з нами на aftersales@dreame.tech або <https://global.dreametech.com>.
Виробник: Dreame Trading (Tianjin) Co., Ltd.
Зроблено в Китаї

dreame

ДЯКУЄМО ВАМ ЗА ПРИДБАННЯ ЦЬОГО ПИЛОСОСА.

Реєстрація Швидкий старт

Ласкаво просимо, щоб зареєструвати обліковий запис Dreame, відсканувавши QR-код.

Вам доступні посібник користувача та спеціальні пропозиції.



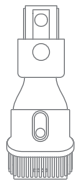
Ви отримуєте якісний продукт, розроблений для оптимальної продуктивності. Якщо у вас є питання щодо продукту, зв'яжіться з нами: aftersales@dreame.tech.

UA	Інструкція користувача	11
RU	Руководство пользователя	21
EN	User Manual	32

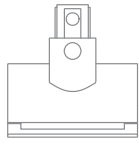
A



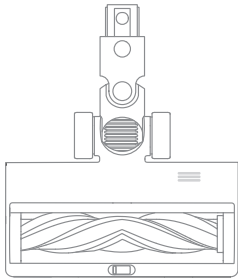
1



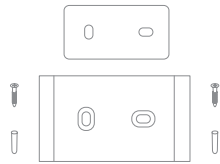
3



4



5



6

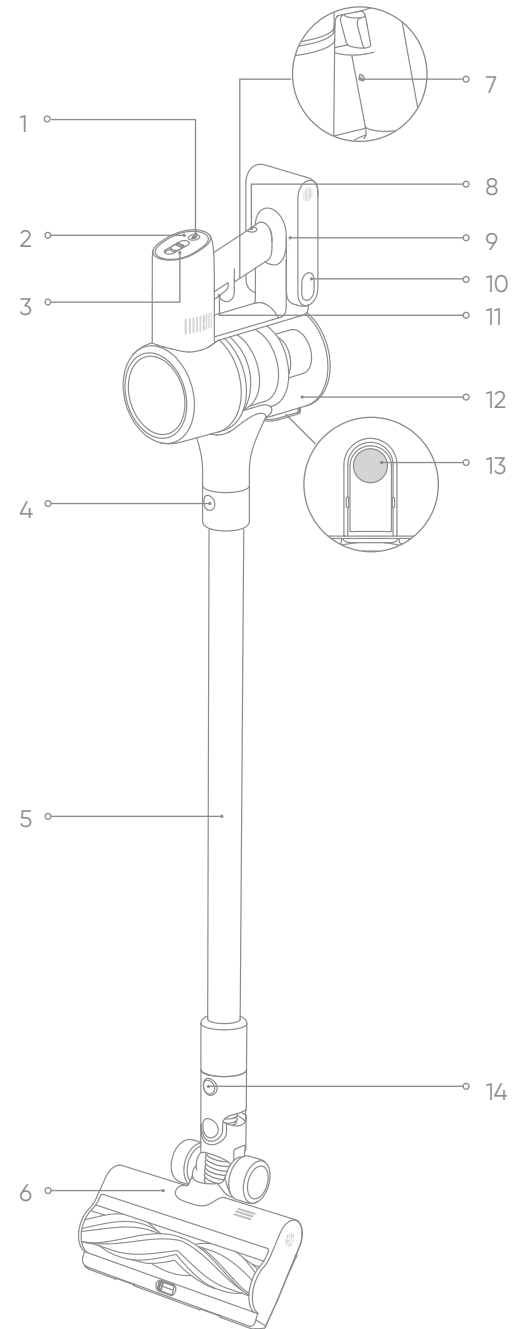


2

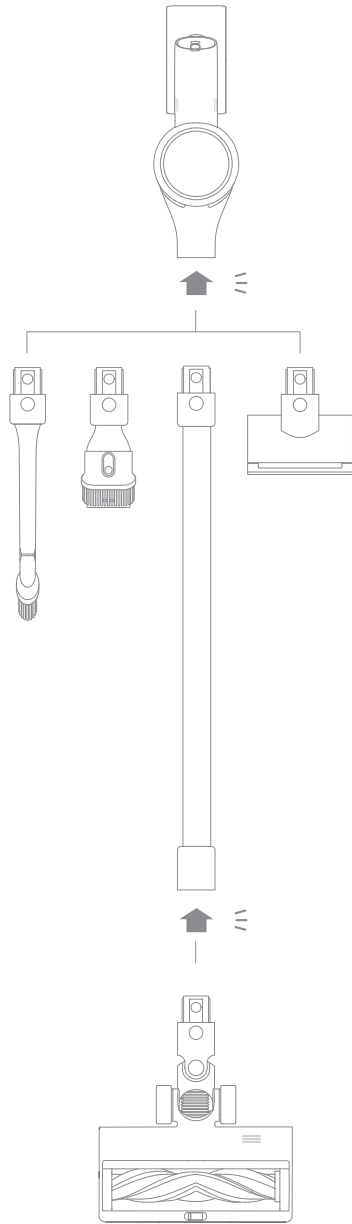


7

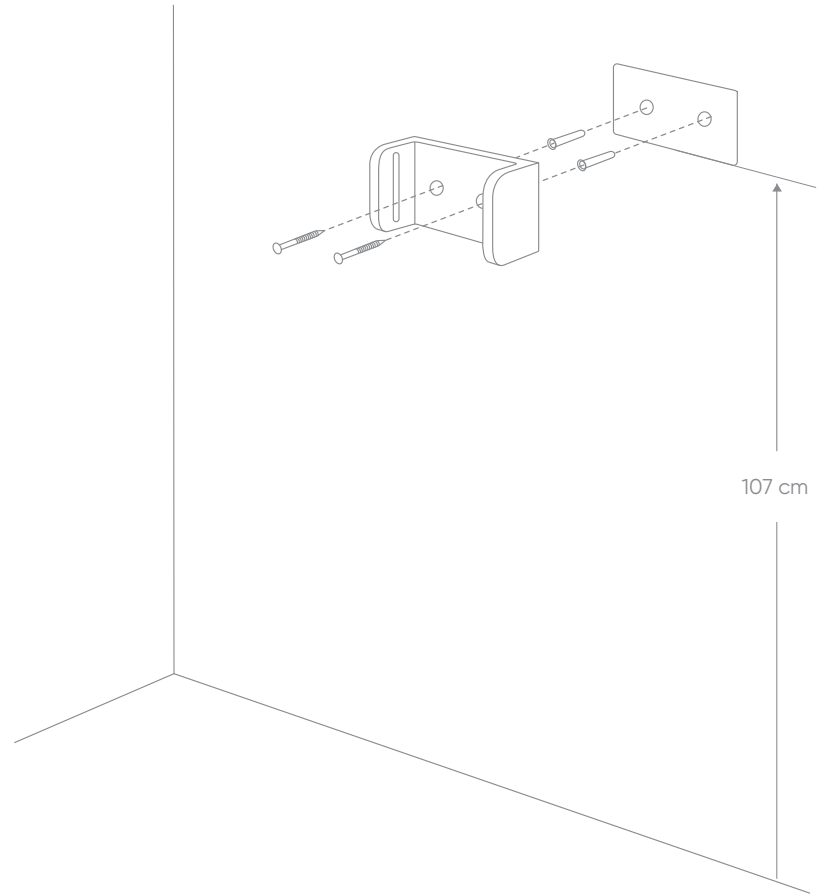
B



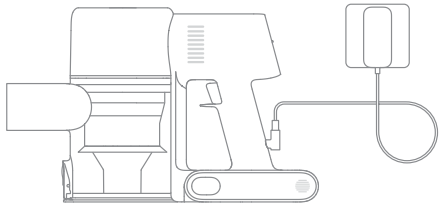
C-1



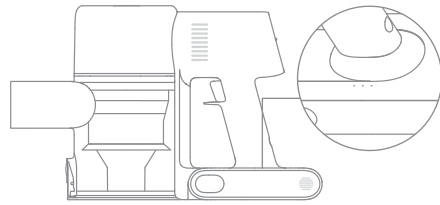
C-2



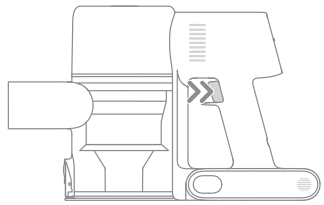
D-1



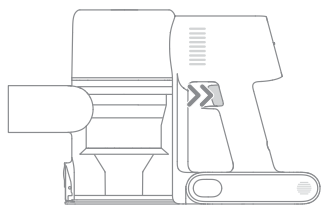
D-2



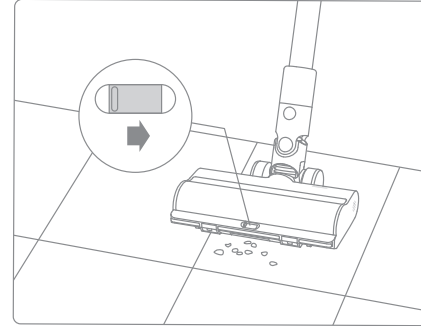
E-1



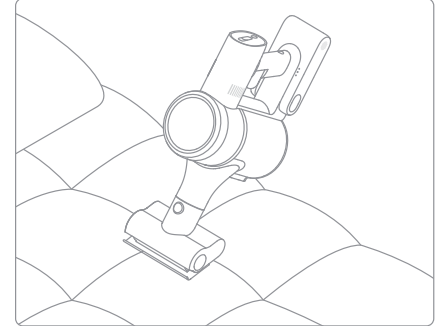
E-2



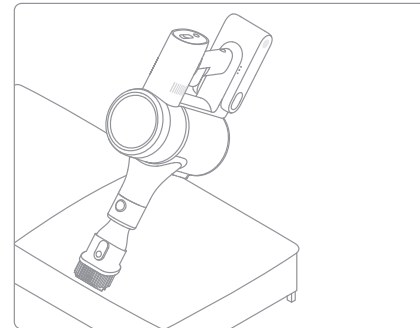
E-3



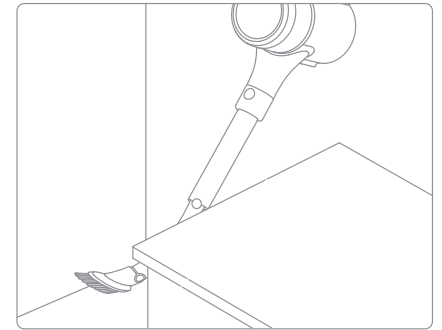
E-4



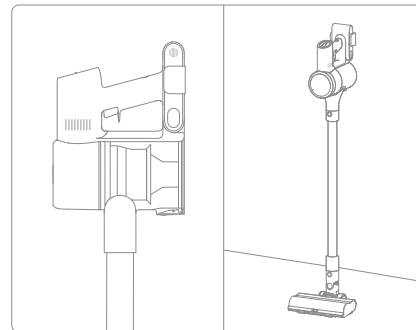
E-5



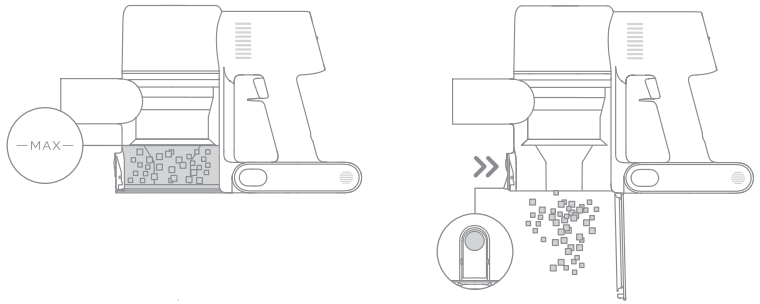
E-6



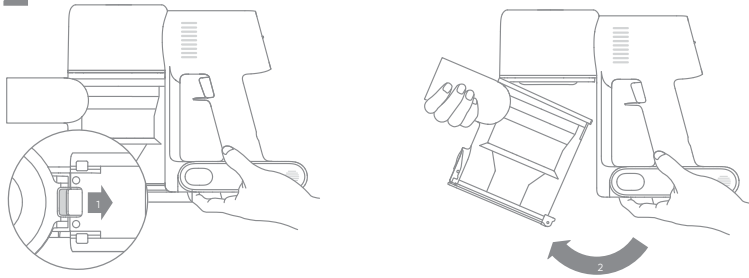
E-7



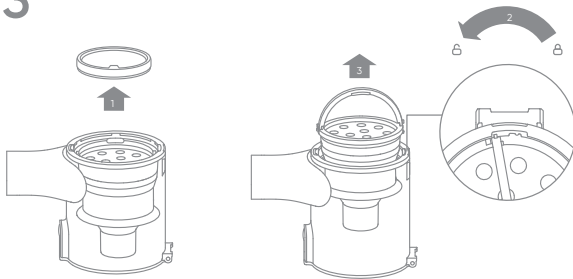
F-1



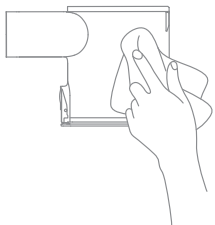
F-2



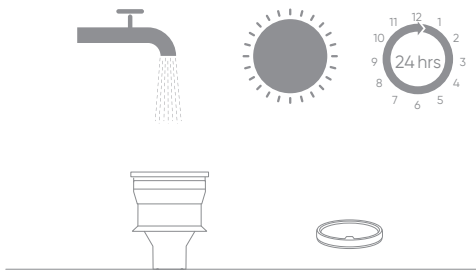
F-3



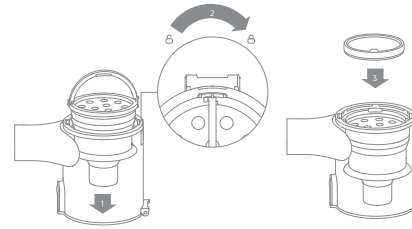
F-4



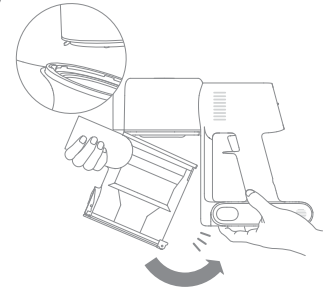
F-5



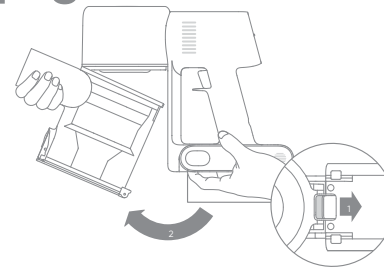
F-6



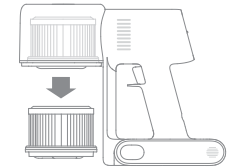
F-7



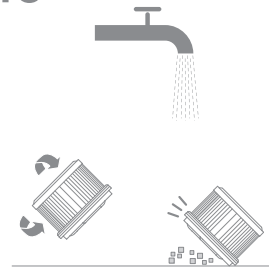
F-8



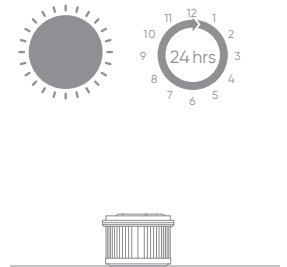
F-9



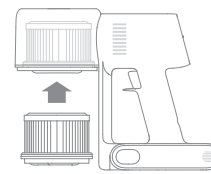
F-10



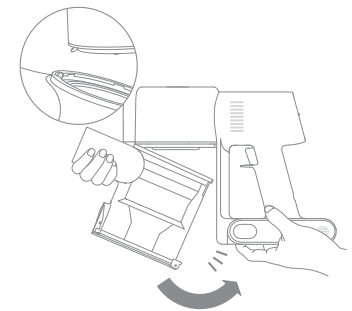
F-11



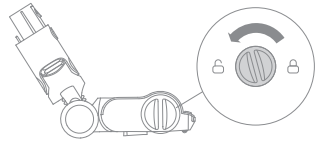
F-12



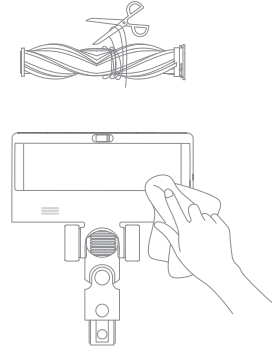
F-13



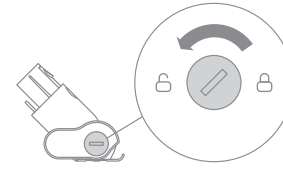
F-14



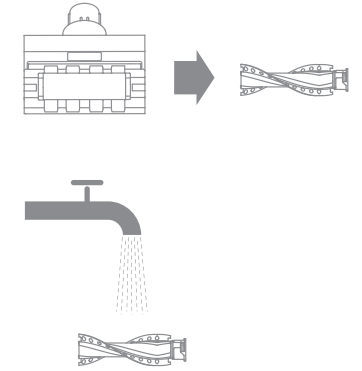
F-15



F-18



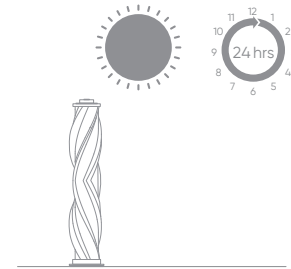
F-19



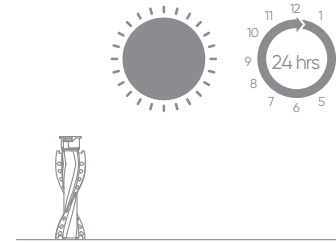
F-16



F-17



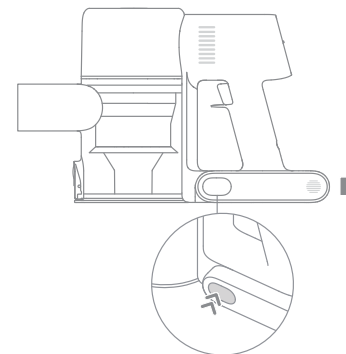
F-20



F-21



F-22



Інструкції з техніки безпеки

Щоб уникнути нещасних випадків, у тому числі ураження електричним струмом або загоряння, викликаних неправильним використанням, уважно прочитайте цей посібник перед використанням та збережіть його для подальшого використання.

Попередження

- Цей пристрій може використовуватися дітьми віком від 8 років і старше, а також особами з фізичними, сенсорними, розумовими вадами, обмеженим досвідом або знаннями під наглядом батька або опікуна, щоб забезпечити безпечну роботу та уникнути будь-якого ризику небезпек. Очищення та технічне обслуговування не повинні проводитись дітьми без нагляду.
- Пилосос – це не іграшка. Діти не повинні грати з ним або керувати ним. Будь ласка, будьте обережні під час використання пилососа поруч із дітьми. Не дозволяйте дітям чистити або обслуговувати пилосос без нагляду батьків або опікунів.
- Не використовуйте пилосос поза приміщенням або на вологих поверхнях. Використовуйте пилосос лише на сухих поверхнях. Не торкайтеся вилки або будь-якої частини пилососа мокрими руками.
- Щоб зменшити ризик пожежі, вибуху або травмування, переконайтеся, що літєва батарея та адаптер для заряджання не пошкоджені. Не використовуйте пилосос, якщо літєва батарея або зарядний пристрій пошкоджено.
- Багатофункціональна щітка, м'яка роликівна щітка, міні-щітка з електроприводом, батарея, металевий сполучний штифт та пилосос є електропровідними та не повинні занурюватися у воду чи іншу рідину. Обов'язково висушіть усі фільтри після очищення.
- Запобігайте травмам, що спричинені рухомими частинами. Вимкніть пилосос перед очищенням універсальної щітки та м'якої роликівної щітки. Багатофункціональна щітка, м'яка роликівна щітка, пилосос та фільтр повинні бути правильно встановлені перед використанням пилососу.
- Використовуйте лише оригінальний зарядний адаптер. Не використовуйте неоригінальний адаптер, оскільки це може призвести до займання літєвої батареї.
- Не використовуйте пилосос для збирання легкозаймистих або горючих рідин, таких як бензин або відбілювач, нашатирий спирт, очищувачі каналізації або інші рідини.
- Не використовуйте пилосос для збирання гострих або твердих предметів, таких як скло, цвяхи, шурупи або монети, які можуть пошкодити машину. Не використовуйте пилосос для збору частинок гіпсокартону, золи, таких як попіл від каміна, або гарячих матеріалів, таких як вугілля, недопалки або сірники.
- Перед використанням перевірте область, яку потрібно очистити. Щоб запобігти засміченню отворів, приберіть папір більшого розміру, пластикovu тканину або гострі предмети (наприклад, скло, цвяхи, шурупи, монети тощо), а також будь-які предмети, що перевищують розміри отворів.

- Тримайте волосся, вільний одяг, пальці та інші частини тіла подалі від отворів і частин пилососа, що рухаються. Не спрямовуйте подовжувач, трубку або інші аксесуари на очі або вуха і не кладіть їх у рот.
- Не вставляйте будь-які предмети в отвори пилососа. Не використовуйте пилосос, якщо заблоковано будь-який отвір. Не допускайте потрапляння пилу, пуху, волосся або інших предметів, які можуть зменшити потік повітря.
- Не ставте пилосос на стілець, стіл або іншу нестійку поверхню, оскільки це може призвести до пошкодження пристрою або травмування. Якщо пилосос пошкоджено внаслідок перекидання або працює неправильно, зверніться до нашого авторизованого сервісного відділу. Не намагайтеся розібрати пристрій самостійно.
- Необхідно неухильно дотримуватися всіх інструкцій у посібнику із заряджання акумулятора. Неправильне заряджання акумулятора у вказаному діапазоні температур може призвести до його пошкодження.
- Використовуйте лише аксесуари та запасні частини, рекомендовані виробником.
- Будьте особливо обережні при збиранні сходів за допомогою пилососу.
- Переконайтеся, що пилосос вимкнено від мережі, якщо він не використовується протягом тривалого часу, а також перед виконанням будь-якого технічного обслуговування чи ремонту.
- Не встановлюйте, не заряджайте та не використовуйте цей продукт на відкритому повітрі, у ванних кімнатах або біля басейну.
- Попередження про безпеку займання: Не наносьте ароматизатори на фільтр пилососу. Відомо, що ці типи продуктів містять легкозаймисті хімічні речовини, які можуть призвести до займання пилососу.
- Використовуйте лише оригінальний зарядний пристрій (модель YLS0251B-E300080). В іншому випадку літій-іонний акумулятор може спалахнути.
- Використовуйте лише схвалений тип батареї (модель V2309-7S1P-BCA). В іншому випадку літій-іонний акумулятор може спалахнути.
- У разі витікання матеріалу з акумуляторів евакууйте персонал із небезпечної зони до остигання акумуляторів та розсіювання пари.
- Забезпечте максимальну вентиляцію для видалення небезпечних газів та уникайте контакту зі шкірою та очима або вдихання пари.
- Видаліть пролиту рідину за допомогою абсорбенту та спаліть відходи.
- Не використовуйте та не зберігайте пилосос у дуже жарких або холодних умовах (нижче 0°C/32°F або вище 40°C/104°F). Будь ласка, заряджайте бездротовий пилосос при температурі вище 0°C/32°F та нижче 40°C/104°F.
- Цей продукт призначений лише для домашнього використання.

Ми, Dreame Trading (Tianjin) Co., Ltd., цим заявляємо, що це обладнання відповідає застосовним директивам та європейським нормам, а також поправкам. Повний текст декларації відповідності ЄС доступний за наступною адресою в Інтернеті: <https://global.dreametech.com>

Для отримання детального електронного посібника перейдіть за посиланням <https://global.dreametech.com/pages/user-manuals-and-faqs>.

Огляд пристрою Акcesуари

- 1.Подовжувач
- 2.Гнучка комбінована насадка
- 3.Універсальна насадка
- 4.Електрична мініщітка
- 5.Універсальна щітка
- 6.Настінна підставка
(гвинт ×2 шт., штир ×2 шт. та етикетка шаблону монтажу)
- 7.Зарядний пристрій

Рис. А

Примітка. Усі ілюстрації в цьому посібнику наведені виключно для довідки. За зовнішніми параметрами орієнтуйтеся на фактичний вигляд пристрою.

Назва деталей

1. Кнопка активації
У робочому стані пилососа натисніть кнопку, щоб перейти на режим безперервної роботи або режим з зупинками.
 2. Індикатор блокування
 3. Кнопка регулювання швидкості
- Турбо ●●● Стандартний ●●
- Енергозберігаючий ●
4. Кнопка розблокування подовжувальної трубки
 5. Подовжувач
 6. Універсальна щітка
 7. Антистатичний контакт
 8. Роз'єм для заряджання

9. Індикатор стану акумулятора
10. Кнопка зняття акумулятора
11. Кнопка увімкнення та вимкнення
 - Натисніть, щоб увімкнути
 - Відпустіть, щоб вимкнути
12. Контейнер для пилу
13. Кнопка зняття нижньої кришки контейнера для пилу
14. Кнопка від'єднання щітки

Рис. В

Встановлення пристрою

Рис. С-1

Схема встановлення настінного кріплення

1. Приклейте етикетку шаблону монтажу до стіни на висоті близько 107 см паралельно підлозі.
2. За допомогою перфоратора зі свердлом 8 мм просвердліть отвори відповідно до позначки на стікері та вставте дюбель у кожен отвір.
3. З'єднайте отвори на підставці з отворами на стіні. Закріпіть підставку на стіні за допомогою гвинтів у комплекті.

Рис. С-2

Примітка.

- Настінне кріплення є додатковим акcesуаром. Ви можете встановити його в залежності від ваших потреб.
- Настінне кріплення має бути встановлене на прохолодній сухій поверхні біля електричної розетки. Перед встановленням переконайтеся, що у просторі за місцем встановлення немає електричних проводів або труб.

Заряджання

Перед першим використанням повністю зарядіть пилосос.

Примітка. Повна зарядка триває приблизно 3,5 години. Використання режиму Turbo протягом тривалого часу призведе до нагрівання акумулятора, що збільшить час заряджання. Перед заряджанням дайте пилососу охолонути протягом 30 хвилин.

Методи заряджання

Заряджання пилососа зарядним пристроєм

Рис. D-1

Світлодіодний індикатор стану батареї

- ● ● ☀ Низький рівень заряду
 - ☀ ○ Середній рівень заряду
 - ☀ ○ ○ Майже повний рівень заряду
 - ○ ○ Повний рівень заряду
- Вимк. ☀ Миготіння ○ Увімк.

Рис. D-2

Примітка. Як тільки пилосос буде повністю заряджений, індикатор згасне через 5 хвилин і пилосос перейде в енергозберігаючий режим.

Як використовувати пристрій

Робочі режими


Виберіть один із двох режимів роботи залежно від ваших потреб.

Режим 1: переривчасте прибирання

Натисніть і утримуйте перемикач пилососа, щоб розпочати роботу, та відпустіть його, щоб негайно зупинити.

Рис. E-1


Режим 2: безперервне прибирання (блокування тригерного перемикача)

У робочому стані пилососа натисніть кнопку,  щоб увімкнути режим безперервної роботи. Відпустіть вимикач пилососа, щоб перейти в режим безперервної роботи..

Використовуйте блокування тригерного перемикача, щоб звільнити пальці та уникнути їх втоми, спричиненої утриманням перемикача.

Рис. E-2

Примітка.

- У цьому режимі індикатор блокування постійно світиться.
- Натисніть на блокування тригерного перемикача,  щоб вийти з режиму безперервного прибирання.

Методи використання акcesуарів

Універсальна щітка

- У разі використання на дитячих килимках, килимах або для збирання кавових зерен, попкорну та інших забруднень увімкніть перемикач на щітці.
- При прибиранні плитки, дерев'яної підлоги або інших твердих поверхонь вимикайте перемикач.

Рис. E-3

Примітка.

- Універсальна щітка встановлюється на пилосос.
- Під час запуску пилососа автоматично вмикаються індикатори перед валиком щітки, для більш зручного використання.

Моторизована міні-щітка

Для прибирання бруду, шерсті свійських тварин та іншого стійкого сміття з диванів, постільних речей та інших тканинних поверхонь.

Рис. Е-4

Примітка. Не рекомендується пилюсити крихкі поверхні, наприклад, шовк.

Широка універсальна насадка

Для прибирання штор, клавіатур, стель, диванів, салонів автомобілів, журнальних столиків тощо.

Рис. Е-5**Гнучка комбінована насадка**

Гнучка та висувна щітка-насадка, більш гнучка для збирання у вузьких щілинах.

Настінне кріплення

Пилюсочник можна розмістити на настінному кріпленні, коли він не використовується.

Рис. Е-6

Примітка

- Не розміщуйте пилюсочник на стінній підставці окремо.
- Поставте його на настінне кріплення після з'єднання з подовжувачем та універсальною щіткою.

Рис. Е-7

Примітка.

- Якщо будь-яка частина, що обертається, заклинить, пилюсочник може автоматично вимкнутись. Видаліть всі сторонні предмети, що застрягли, а потім продовжіть використання.
- Коли двигун перегрівається, пилюсочник автоматично вимикається. Зачекайте, поки температура батареї не повернеться до норми, а потім відновіть використання.

Догляд та обслуговування

Поради

- Щоб уникнути анулювання гарантії, завжди використовуйте оригінальні деталі.

- Якщо фільтр або насадка засмічуються, пилюсочник перестане працювати невдовзі після увімкнення. Очистіть трубку, щоб відновити працездатність.
- Якщо пилюсочник не використовується протягом тривалого часу, повністю зарядіть його, відключіть зарядний пристрій від мережі та зберігайте в прохолодному місці з низькою вологістю вдалині від прямих сонячних променів. Щоб запобігти надмірній розрядці акумулятора, заряджайте пилюсочник не рідше одного разу на три місяці.

Очищення пилюсочника

Протріть пилюсочник м'якою сухою тканиною.

Очищення пилюсочника, фільтра попереднього очищення та вузла циклону

Здібність пилюсочника буде знижена, якщо пилюсочник буде заповнений до позначки «МАХ». Для відновлення продуктивності вчасно спорожняйте пилюсочник. Перед випорощенням пилюсочника переконайтеся, що пилюсочник вимкнено від джерела живлення, і не натискайте кнопку живлення.

1. Натисніть кнопку відкриття нижньої кришки пилюсочника, а потім видаліть вміст.

Рис. F-1

2. Натисніть кнопку звільнення пилюсочника в напрямку, вказаному стрілкою, а потім обережно вийміть пилюсочник з пилюсочника.

Рис. F-2

3. Спочатку зніміть фільтр, потім підніміть ручку блоку циклону і поверніть її проти годинникової стрілки до упору, потім потягніть, щоб зняти блок циклону.

Рис. F-3

4. Протріть пилюсочник м'якою вологою тканиною. Добре віджміть тканину перед використанням.

Рис. F-4

Щоб уникнути ризику ураження електричним струмом, не промивайте пилюсочник водою.

5. Промийте вузол циклону та фільтр, доки вони не стануть чистими. Після очищення просушіть на повітрі не менше 24 годин.

Рис. F-5

Примітка.

- Рекомендується чистити пилюсочник один раз на місяць.
- Рекомендується чистити фільтр не рідше одного разу на 3 місяці, а циклонну систему не рідше одного разу на 6 місяців.

Установка пилюсочника, попереднього фільтра та циклону у зборі

1. Вставте вузол циклону вертикально в пилюсочник і переконайтеся, що ручка вузла циклону з'єднана з прорізом на лівій стороні пилюсочника. Поверніть ручку за годинниковою стрілкою, доки вона не зафіксується, а потім переверніть ручку вниз.
2. Помістіть попередній фільтр лицьовою стороною до блоку циклону.

Рис. F-6

3. Злегка нахиліть пилюсочник так, щоб проріз сполучився із затискачем на пилюсочнику. Потім акуратно натисніть на пилюсочник, поки він не стане на місце з клацанням.

Рис. F-7**Очищення фільтра**

Рекомендується очищати фільтр один раз на 4-6 місяців.

1. Зніміть пилюсочник, як показано на малюнку.

Рис. F-8

2. Вийміть фільтр з пилюсочника, потягнувши його вниз у напрямку, вказаному на малюнку.

Рис. F-9

3. Очистіть фільтр чистою водою. Переконайтеся, що ви обертаєте фільтр на 360°, щоб ретельно видалити весь пил, що потрапив у фільтр. Злегка постукайте по фільтру кілька разів, щоб видалити зайвий бруд.

Рис. F-10

4. Дайте фільтру висохнути на повітрі протягом 24 годин.

Рис. F-11

Примітка:

- Для промивання фільтра використовуйте лише чисту воду. Не використовуйте миючий засіб.
- Не намагайтеся очистити фільтр щіткою або пальцем.

Встановлення фільтра

1. Вставте фільтр у пилюсочник та обережно натисніть, як показано на малюнку

Рис. F-12

2. Встановіть на місце пилюсочник.

Рис. F-13**Очищення універсальної щітки**

1. Поверніть замок проти годинникової стрілки до упору, а потім зніміть ролик із щітки.

Рис. F-14

2. Зріжте ножицями волосся та волокна, що прилипли до валика щітки. Протріть пил із вирізу та прозорої кришки сухою тканиною або паперовим рушником. Ретельно висушіть перед використанням.

Рис. F-15

3. Коли він забрудниться, промийте валик чистою водою, доки він не стане чистим.

Рис. F-16

4. Поставте валик вертикально щонайменше на 24 години, доки він повністю не висохне.

Рис. F-17

Очищення моторизованої міні-щітки

1. Використовуйте монету, як показано на малюнку, щоб повернути замок проти годинникової стрілки, доки не почуєте клацання.

Рис. F-18

2. Після розблокування моторизованої міні-щітки зніміть валик, потім промийте та очистіть його.

Рис. F-19

3. Поставте валик вертикально в добре провітрюваному приміщенні не менше ніж на 24 години, доки він повністю не висохне.

Рис. F-20

4. Коли валик висохне, встановіть його на місце, виконавши кроки по розбиранню у зворотному порядку.

Рис. F-21

Акумуляторна батарея

Пилосос містить знімний літій-іонний акумулятор, що перезаряджається, який має обмежену кількість циклів перезарядки. Після тривалого використання акумулятор може не утримувати заряд. Якщо це відбувається, це означає, що термін служби акумулятора закінчився і його необхідно замінити.

1. Натисніть кнопку фіксатора акумулятора і посуньте акумулятор вправо, як показано на малюнку, щоб витягнути його.

2. Встановіть новий акумулятор.

Рис. F-22

Технічні характеристики

Пилосос			
Модель	VTV22B		
Напруга заряджання	30 V ⁼⁼⁼	Номінальна напруга	25,2 V ⁼⁼⁼
Номінальна потужність	350 W	Час зарядки	Приблизно 3,5 години
Моторизована міні-щітка			
Модель	VMM4		
Номінальна потужність	20 W	Номінальна напруга	25,2 V ⁼⁼⁼
Універсальна насадкa			
Модель	VMB3		
Номінальна потужність	40 W	Номінальна напруга	25,2 V ⁼⁼⁼
Адаптер			
Модель	YLS0251B-E300080		
Вхід	100-240 V [~] 50/60 Hz 0,8 A max	Вихід	30 V ⁼⁼⁼ 0,8 A
Середня активна ефективність	88,53%	Ефективність при низькому навантаженні (10%)	78,66%
Потужність без навантаження		0,09W	
Літій-іонний акумулятор, що перезаряджається			
Модель	V2309-7S1P-BCA		
Номінальна напруга	25,2 V ⁼⁼⁼	Номінальна ємність	2500 mAh
Реальна ємність	2400 mAh	Енергія	60,48 Wh

Поширені запитання

Якщо пилосос не працює належним чином, зверніться до таблиці нижче.

Помилки	Можливі причини	Рішення
Пилосос не працює	Пилосос розрядився або недостатній заряд акумулятора.	Повністю зарядіть пилосос, а потім відновіть використання його.
	Внаслідок засмічення автоматично увімкнувся режим захисту від перегріву.	Очистіть отвори, що всмоктують, або повітропровід, а потім увімкніть його знову.
	Всмоктуючий отвір або повітропровід заблоковано.	Усуньте засмічення всмоктуючого отвору або повітропроводу.
Сила всмоктування знизилася.	Заповнений контейнер для пилу та/або засмічений фільтр.	Очистіть контейнер для пилу та очистіть блок засмічений фільтра.
	Акcesуар засмічився.	Очистіть акcesуар від забруднень.
Сторонні шуми у двигуні.	Основний отвір для всмоктування або подовжувач засмітилися.	Очистіть основний отвір для всмоктування або подовжувач від забруднень.
Після включення пилососа перший індикатор світиться червоним.	Акумулятор пошкоджено.	Зверніться до відділу післяпродажного обслуговування, щоб усунути несправність.
Під час заряджання пилососа перший індикатор блимає червоним.	Використовується несумісний зарядний пристрій.	Використовуйте лише оригінальний зарядний пристрій для заряджання пилососу.

Поширені запитання

Помилки	Можливі причини	Рішення
Під час заряджання пилососа індикатор заряду не світиться.	Зарядний пристрій не підключено до пилососу.	Переконайтеся, що зарядний пристрій правильно підключений.
	Акумулятор повністю заряджений і перейшов у режим сну.	Пилосос готовий до використання.
	Якщо після усунення обох зазначених вище ситуацій проблема, як і раніше, не усунута.	Зверніться до відділу післяпродажного обслуговування компанії для проведення ремонту.
Повільна зарядка акумулятора.	Занадто низька або надто висока температура акумулятора.	Зачекайте, доки температура акумулятора нормалізується, а потім продовжіть використання.
Світлодіодні індикатори універсальної щітки не працюють.	LED лампи пошкоджено.	Зверніться до відділу післяпродажного обслуговування компанії для ремонту.

Літій-іонний акумулятор містить речовини, небезпечні для довкілля. Перед утилізацією пилососа вийміть акумулятор, а потім утилізуйте або переробіть його відповідно до місцевих законів та правил країни чи регіону, в якому він використовується.

Інформація WEEE



Всі продукти, зазначені цим символом, є відходами електричного та електронного обладнання (WEEE відповідно до директиви 2012/19/EC), які не можна змішувати з несортованими побутовими відходами. Натомість ви повинні захищати здоров'я людей та навколишнє середовище, здаючи своє відпрацьоване обладнання до спеціального пункту збору відходів електричного та електронного обладнання, призначеного урядом або місцевою владою. Правильна утилізація та переробка допоможуть запобігти можливим негативним наслідкам для навколишнього середовища та здоров'я людини. Будь ласка, зв'яжіться з установником або місцевою владою для отримання додаткової інформації про місцезнаходження та умови таких пунктів збору.

Инструкции по технике безопасности

Во избежание травм из-за случайного поражения электрическим током или воспламенения в результате неправильной эксплуатации изделия перед началом использования внимательно прочитайте руководство по эксплуатации.

Предупреждение

- Данное изделие не должно использоваться людьми с ограниченными физическими или интеллектуальными возможностями и нарушениями в работе органов чувств, а также лицами, не имеющими соответствующего опыта и знаний (включая детей), за исключением случаев, когда изделие используется под наблюдением или руководством ответственного лица для гарантии безопасности.
- Детям строго запрещено использовать данное изделие по назначению или в качестве игрушки. Будьте крайне осторожны во время использования изделия вблизи детей. Детям строго запрещено чистить или ремонтировать изделие без присутствия взрослых.
- Строго запрещено использовать изделие на открытом воздухе или влажной поверхности. Используйте изделие только на сухой поверхности внутри помещения, не прикасайтесь к штепсельной вилке или любой другой части изделия мокрыми руками.
- Во избежание воспламенений, взрывов или травм проверьте литиевый аккумулятор и зарядное устройство перед началом использования на наличие повреждений. Запрещено использовать пылесос, если литиевая батарея или зарядное устройство повреждены.
- Универсальная щетка, Мягкая роликовая щетка, электрическая минищетка, аккумулятор, клемма металлического соединителя и пылесос проводят ток, поэтому не должны соприкасаться с водой и другой жидкостью. Обязательно просушите все фильтры после очистки.
- Будьте осторожны, чтобы избежать травм от движущихся элементов. Выключайте пылесос перед очисткой универсальной щетки, мягкая роликовая щетка. Корректно установите универсальную щетку, мягкая роликовая щетка, отсек для пыли и фильтр перед использованием пылесоса.
- Используйте только оригинальное зарядное устройство, не используйте неофициальный адаптер, так как это может привести к возгоранию литиевого аккумулятора.
- Не используйте изделие для удаления воды, легковоспламеняющихся или взрывоопасных жидкостей, таких как бензин и т.д. Не используйте изделие для удаления токсичных растворов, таких как хлорный отбеливатель, аммиак, чистящие средства для канализации, или других жидкостей.
- Запрещено использовать пылесос для очистки извести, цемента, гипсового порошка, каминной золы и пепла, а также для дыма или зажигательных средств, таких как угли, окурки или спички.
- Перед началом эксплуатации проверьте зону для уборки. В случае обнаружения крупных листов бумаги, бумажных шариков, пластиковых или острых предметов (например, стекло, гвозди, винты, монеты и т.д.), а

также элементов крупнее диаметра трубочки для напитков удалите их, чтобы избежать засорения всасывающей трубы и нарушения нормальной работы изделия.

- Держите волосы, распушенную одежду, пальцы и другие части тела подальше от отверстий вакуума и движущихся частей. Не направляйте удлинитель, палочку или инструменты на глаза или уши и не кладите их в рот.
- Запрещено ставить какие-либо предметы на всасывающее отверстие. Не используйте пылесос, если всасывающее отверстие засорилось. Наличие больших кусков пыли, ваты, волос и других предметов может привести к ослаблению воздушного потока. Своевременно проводите очистку.
- Не прислоняйте пылесос к неустойчивым предметам, таким как стул или обеденный стол, чтобы не повредить пылесос и не травмировать пользователя в результате падения пылесоса. При повреждении или неисправности пылесоса в результате падения, обратитесь к официальному сервисному представителю. Не разбирайте изделие самостоятельно.
- Заряжайте батарею в строгом соответствии с инструкциями. В случае неправильной зарядки и превышении указанного диапазона температуры, батарея может быть повреждена.
- Извлеките штепсельную вилку перед техническим обслуживанием или ремонтом, а также в случае продолжительного хранения изделия.
- Будьте предельно внимательны во время использовании изделия для уборки лестницы.
- Используйте только аксессуары и запасные части, рекомендованные производителем.
- Не проводите сборку, не заряжайте и не используйте данное изделие на улице, в ванной комнате или вблизи бассейна.
- Предупреждение об опасности возгорания: не наносите какие-либо ароматизаторы на фильтр данного изделия – химические вещества, содержащиеся в таких изделиях являются легковоспламеняющимися и могут привести к возгоранию.
- Используйте только оригинальное зарядное устройство (модель YLS0251B-E300080). Несоблюдение этого правила может привести к возгоранию литиевого аккумулятора.
- Используйте только аккумуляторы модели V2309-7S1P-BCA. Несоблюдение этого правила может привести к возгоранию литиевого аккумулятора.
- В случае выброса материала аккумуляторов эвакуируйте персонал из опасной зоны до остывания аккумуляторов и рассеивания паров.
- Обеспечьте максимальную вентиляцию для удаления опасных газов и не допускайте контакта паров с кожей и глазами или их вдыхания.
- Удалите пролитую жидкость с помощью абсорбента и уничтожьте отходы посредством сжигания.
- Запрещается использовать и хранить изделие в экстремальных температурных условиях (ниже 0°C или выше 40°C). Используйте оригинальный адаптер питания и проводите подзарядку при температуре от 0°C до 40°C.
- Данное изделие подходит исключительно для домашнего использования.

- Меры предосторожности при хранении и транспортировке:

- Продукт должен транспортироваться в упаковке. Не подвергайте продукт давлению или ударам во время транспортировки.

- Пожалуйста, избегайте сильных столкновений во время транспортировки.

- Не транспортируйте прибор при температуре выше 50 °С или ниже –20 °С.

- В случае краткосрочного хранения, например одного месяца, прибор рекомендуется хранить при температуре от –20 °С до 50 °С и относительной влажности 60% ± 5%. В случае длительного хранения прибор рекомендуется хранить при температуре окружающей среды от 0 °С до 40 °С.

- Утилизируйте пылесос надлежащим образом. Когда его срок службы подойдет к концу, утилизируйте пылесос в соответствии с местными законами и правилами страны или региона, в котором он используется.

- Правила и условия реализации: без ограничений.

- Импортёр продает этот продукт; информацию об импортёре см. на упаковке.

- Сведения об импортёре и контактная информация отдела послепродажного обслуживания указаны на упаковке.

- Дата изготовления: см. на упаковке.

- Срок службы продукции 3 года.

Мы, компания Dreame Trading (Tianjin) Co., Ltd., настоящим заявляем, что данное изделие соответствует требованиям всех действующих директив ЕС и европейских стандартов со всеми изменениями и дополнениями. Полный текст декларации о соответствии нормативным требованиям ЕС доступен по адресу: <https://global.dreameotech.com>

Подробное электронное руководство см. по адресу <https://global.dreameotech.com/pages/user-manuals-and-faqs>

Описание изделия

Список аксессуаров

1. Удлинитель
2. Гибкий комбинированный инструмент
3. Универсальный инструмент
4. Электрическая минищетка
5. Универсальная щетка
6. Настенная подставка
(винт ×2 шт., штырь ×2 шт. и этикетка шаблона монтажа)
7. Зарядное устройство

Рис. А

Примечание. Все иллюстрации в данном руководстве приведены исключительно для справки. По внешним параметрам ориентируйтесь на фактический вид изделия.

Название детали

1. Блок активации

В рабочем состоянии пылесоса нажмите на кнопку, чтобы переключиться на режим безостановочной работы или режим работы с остановками

2. Индикатор блокировки

3. Кнопка регулировки скорости

Турбо ●●●Стандартный ●●

Энергосберегающий ●

4. Кнопка разблокировки удлинительной трубки

5. Удлинитель

6. Универсальная щетка

7. Антистатический конта

8. Разъем для заряд

9. Индикатор состояния аккумулятора

10. Кнопка снятия аккумулятора

11. Кнопка включения и выключения

- Нажмите, чтобы включить
- Отпустите, чтобы выключить

12. Контейнер для пыли

13. Кнопка снятия нижней крышки контейнера для пыли

14. Кнопка отсоединения щетки

Рис. В

Инструкция по установке и сборке

Рис. С-1

Диаграмма установки настенной подставки

1. Приклейте этикетку шаблона монтажа к стене на высоте около 107 см параллельно полу.
2. При помощи перфоратора со сверлом 8 мм просверлите отверстия согласно отметка на стикере и вставьте дюбель в каждое отверстие.
3. Соедините отверстия на подставке с отверстиями на стене. Закрепите подставку на стене с помощью винтов в комплекте.

Рис. С-2

Примечание.

- Настенная подставка не является обязательным аксессуаром. Выполните установку по необходимости.
- Настенную подставку необходимо устанавливать на прохладной сухой поверхности рядом с электрической розеткой. Перед установкой убедитесь, что непосредственно за местом установки не проходят электрические провода и трубы.

Зарядка

Перед первым использованием зарядите пылесос до полной зарядки.

Примечание. Первая зарядка займет около 3,5 часов. После безостановочной уборки в режиме Турбо аккумулятор может сильно нагреться, поэтому пылесосу может потребоваться больше времени на подзарядку. Рекомендуется остудить робот в течение 30 минут и затем начать подзарядку.

Режимы зарядки

Зарядка с помощью зарядного устройства

Рис. D-1

Индикатор состояния аккумулятора

- ● ☀ Низкий уровень заряда
 - ☀ ○ Средний уровень заряда
 - ☀ ○ ○ Почти полный уровень заряда
 - ○ ○ Полный уровень заряда
-
- Выкл. ☀ Мигание ○ Вкл.

Рис. D-2

Примечание.

Через 5 минут после окончания зарядки индикатор погаснет, а пылесос перейдет в энергосберегающий режим.

Правила эксплуатации изделия

Рабочие режимы

Доступны 2 режима работы робота-пылесоса, которые могут быть выбраны в


зависимости от требований к уборке.

Режим 1: "прерывистая уборка"

Нажмите и удерживайте переключатель пылесоса, чтобы начать работу, и отпустите его, чтобы немедленно остановить.

Рис. E-1


Режим 2: "непрерывная уборка"

В рабочем состоянии пылесоса нажмите кнопку  чтобы включить режим безостановочной работы. Затем отпустите выключатель пылесоса, чтобы перейти в режим безостановочной работы.

С помощью функции Блок активации вы можете не удерживать кнопку переключения постоянно для защиты от усталости.

Рис. E-2

Примечание.

- В этом режиме нажмите кнопку переключения, чтобы приостановить работу или повторно запустить пылесос без изменения режима работы.
- Повторно нажмите на кнопку  Блок активации, чтобы выйти из режима непрерывной уборки.

Сценарии использования аксессуаров

Универсальная щетка

- При использовании на детских игровых ковриках, коврах или для пылесоса кофейных зерен, поп-корна и других гранул включите переключатель на щетке.

- При пылесосе на плитке, деревянных полах или других твердых поверхностях выключайте выключатель.

Рис. E-3

Примечание.

- Универсальная щетка устанавливается на пылесос.
- При запуске прибора автоматически включаются индикаторы перед валиком щетки, что удобно для использования.

Электрическая минищетка

используется для уборки грязи, шерсти животных и других стойких загрязнений на диване, матрасе и других тканевых поверхностях.

Рис. E-4

Примечание. Не рекомендуется использовать пылесос для уборки поверхностей, на которых могут остаться зацепки и царапины (напр. Шелк).

Универсальный инструмент

используется для очистки штор, клавиатуры, потолочной плитки, салона автомобиля, кофейных столиков и т. д.

Рис. E-5

Гибкий комбинированный инструмент

Сгибаемая и выдвижная щетка-насадка, более гибкая для подметания в узкие щели.

Настенная подставка

Пылесос можно разместить на настенной подставке, когда он не используется.

Рис. E-6

Примечание.

- Не размещайте пылесос на настенной подставке отдельно.
- Перед этим необходимо подсоединить удлинительную трубку и универсальную щетку.

Рис. E-7

Примечание.

- В случае заклинивания какой-либо вращающейся детали пылесос может автоматически отключиться. Уберите застрявшие посторонние предметы и продолжите уборку.
- В случае перегрева аккумулятора пылесос автоматически отключится. Подождите, пока температура аккумулятора нормализуется, а затем продолжите уборку.

Уход и ремонт

Меры предосторожности

- Используйте оригинальные запчасти, в противном случае гарантийное обслуживание будет недоступно.

- В случае засорения фильтра, насадки или умной многофункциональной щетки робот-пылесос может выключиться сразу после запуска. Очистите засоренные детали перед повторным запуском.

- Если вы не планируете использовать пылесос в течение длительного периода времени, полностью зарядите его, отключите от розетки и положите на хранение в прохладном месте с низкой влажностью вдали от прямых солнечных лучей. Во избежание избыточной разрядки аккумулятора заряжайте пылесос как минимум раз в три месяца.

Очистка пылесоса

Протрите пылесос мягкой сухой тряпкой.

Очистка контейнера для пыли, фильтра предварительной очистки и циклонного блока

Если контейнер для пыли заполнен до отметки "MAX", эффективность работы пылесоса может значительно снизиться. Для оптимальной работы своевременно очищайте контейнер для пыли. Перед очисткой контейнера убедитесь, что пылесос отключен от розетки, и не нажимайте кнопку "Пуск".

1. Нажмите кнопку снятия нижней крышки контейнера для пыли в направлении, обозначенном стрелкой, а затем откройте крышку и извлеките содержимое контейнера.

Рис. F-1

2. Нажмите кнопку извлечения контейнера для пыли в направлении, обозначенном стрелкой, как показано на Рис.1, а затем извлеките контейнер для пыли из пылесоса, как на Рис.2.

Рис. F-2

3. Сначала снимите фильтр предварительной очистки, поверните ручку циклонного блока против часовой стрелки до упора, а затем извлеките циклонный блок.

Рис. F-3

4. Протрите пылесборник мягкой влажной тканью. Обратите внимание на отжатие ткани перед использованием.

Рис. F-4

Контейнер для пыли содержит электрические компоненты. Запрещено промывать контейнер водой!

5. Тщательно промойте фильтр предварительной очистки и циклонный блок, а затем отложите минимум на 24 часа для полной просушки.

Рис. F-5

Примечание.

- Контейнер для пыли следует промывать как минимум раз в месяц.
- Рекомендуется очищать фильтр предварительной уборки не реже одного раза в 3 месяца, а циклонный блок – не реже одного раза в 6 месяцев.

Установка контейнера для пыли, фильтра предварительной очистки и циклонного блока

1. Вставьте циклонный блок вертикально в контейнер для пыли так, чтобы ручка циклонного блока соединилась с отверстием на левой стенке контейнера для пыли. Поверните ручку по часовой стрелке до упора, а затем опустите ее.

2. Вставьте фильтр предварительной очистки в циклонный блок передней стороной вверх.

Рис. F-6

3. Слегка наклоните контейнер для пыли, чтобы его отверстие соединилось с фиксатором на пылесосе. Затем

осторожно нажмите на контейнер в направлении, обозначенном стрелкой, до щелчка, чтобы завершить установку.

Рис. F-7

Очистка фильтра

Рекомендуется очищать фильтр каждые 4–6 месяцев.

1. Извлеките контейнер для пыли так, как показано на рисунке.

Рис. F-8

2. Достаньте фильтр из пылесоса движением вниз, как показано на рисунке.

Рис. F-9

3. Промойте фильтр чистой водой, поворачивая фильтр на 360°, чтобы полностью удалить накопившуюся в нем пыль. Несколько раз слегка постучите по фильтру, чтобы убрать избыток грязи.

Рис. F-10

4. Просушите фильтр в течение как минимум 24 часов.

Рис. F-11

Примечание:

- Промывайте фильтр только чистой водой. Не используйте чистящие средства.
- Не очищайте фильтр щеткой или пальцами.

Установка фильтра

1. Вставьте фильтр в пылесос и слегка нажмите на него, как показано на рисунке.

Рис. F-12

2. Установите контейнер для пыли на место.

Рис. F-13

Очистка универсальной щетки

1. Поверните блок против часовой стрелки до упора, затем снимите ролик с роликовой щетки.

Рис. F-14

2. С помощью ножниц срежьте волосы ткань, застрявшие на роликовой щетке. Сотрите пыль с паза и прозрачной крышки сухой тканью или бумажным полотенцем. Перед использованием тщательно просушите.

Рис. F-15

3. Если роликовая щетка загрязнится, промойте ее водой до чистоты.

Рис. F-16

4. Поставьте роликовую щетку вертикально и оставьте минимум на 24 ч до полного высыхания.

Рис. F-17

Очистка электрической минищетки

1. С помощью монетки поверните замок против часовой стрелки до щелчка.

Рис. F-18

2. После разблокировки электрической минищетки снимите роликовую щетку, затем ополосните и очистите ее.

Рис. F-19

3. Поставьте роликовую щетку вертикально в хорошо вентилируемом месте минимум на 24 ч до полного высыхания.

Рис. F-20

4. Когда роликовая щетка высохнет, установите ее на место в последовательности, обратной установке.

Рис. F-21

Аккумулятор

Пылесос содержит съемный литий-ионный аккумулятор с ограниченным количеством циклов зарядки. После продолжительного использования аккумулятор может перестать держать заряд. Это означает, что срок службы аккумулятора подошел к концу и его требуется заменить.

1. Нажмите кнопку снятия аккумулятора и сдвиньте аккумулятор вправо, как показано на рисунке, чтобы снять его.

2. Вставьте новый аккумулятор.

Рис. F-22

Технические характеристики

Вакуумный пылесос			
Модель	VTV22B		
Напряжение при зарядке	30 V ⁼⁼⁼	Номинальное напряжение	25,2 V ⁼⁼⁼
Номинальная мощность	350 W	Время зарядки	около 3,5 часов
Электрическая минищетка			
Модель	VMM4		
Номинальная мощность	20 W	Номинальное напряжение	25,2 V ⁼⁼⁼
Универсальная щетка			
Модель	VMB3		
Номинальная мощность	40 W	Номинальное напряжение	25,2 V ⁼⁼⁼
Адаптер			
Модель	YLS0251B-E300080		
Входное	100-240 V [~] 50/60 Hz 0,8 A max	Выход	30 V ⁼⁼⁼ 0,8 A
Средний КПД в активном состоянии	88,53%	Эффективность при низкой нагрузке (10%)	78,66%
Энергопотребление без нагрузки	0,09W		
Перезаряжаемый литий-ионный аккумулятор			
Модель	V2309-7S1P-BCA		
Расчетное напряжение	25,2 V ⁼⁼⁼	Номинальная емкость	2500 mAh
Реальная емкость	2400 mAh	Энергия	60,48 Wh

Вопросы и ответы

Если пылесос перестал работать в нормальном режиме, см. таблицу устранения неисправностей ниже.

Неисправность	Возможная причина	Решение
Пылесос не работает.	Пылесос разрядился или недостаточный заряд аккумулятора.	Полностью зарядите пылесос, а затем продолжите использование.
	В результате засорения автоматически включился режим защиты от перегрева.	Подождите, пока пылесос остынет, а затем заново включите его.
	Отверстие для всасывания или воздушное отверстие засорилось.	Очистите отверстие для всасывания или воздушное отверстие от загрязнений.
Сила всасывания снизилась.	Заполнен контейнер для пыли и/или засорен фильтр.	Очистите контейнер для пыли и очистите блок фильтра.
	Аксессуар засорился.	Очистите аксессуар от загрязнений.
Посторонние шумы в двигателе.	Основное отверстие для всасывания или удлинитель засорились.	Очистите основное отверстие для всасывания или удлинитель от загрязнений.
После включения пылесоса первый индикатор горит красным.	Отсек аккумулятора поврежден.	Обратитесь в отдел послепродажного обслуживания для устранения неполадки.
Во время зарядки пылесоса первый индикатор мигает красным.	Используется несовместимое зарядное устройство.	Используйте только оригинальное зарядное устройство для зарядки пылесоса.

Вопросы и ответы

Неисправность	Возможная причина	Решение
Во время зарядки пылесоса индикатор заряда не горит.	Зарядное устройство не подключено к пылесосу.	Убедитесь, что зарядное устройство подключено правильно.
	Аккумулятор полностью заряжен и перешел в спящий режим.	Пылесос готов к использованию.
	Если после устранения обоих указанных выше ситуаций проблема по-прежнему не устранена.	обратитесь в отдел послепродажного обслуживания компании для проведения ремонта.
Медленная зарядка аккумулятора	Слишком низкая или слишком высокая температура аккумулятора.	Подождите, пока температура аккумулятора нормализуется, а затем продолжите использование.
LED лампы для многослойных поверхностей не работают.	LED лампы повреждены.	обратитесь в отдел послепродажного обслуживания компании для проведения ремонта.

Литий-ионный аккумулятор содержит вещества, представляющие опасность для окружающей среды. Перед утилизацией пылесоса сначала выньте аккумулятор и утилизируйте или сдайте его на переработку в соответствии с местными законами и правилами страны или региона эксплуатации.

Информация об утилизации и переработке отходов электрического и электронного оборудования (WEEE)



Все изделия с символом раздельного сбора отработанного электрического и электронного оборудования (Директива WEEE 2012/19/EU) следует утилизировать отдельно от несортируемых бытовых отходов. С целью охраны здоровья и защиты окружающей среды такое оборудование необходимо сдавать на переработку в специальные пункты приема электрического и электронного оборудования, определенные правительством или местными органами власти. Правильная утилизация и переработка помогут предотвратить возможные негативные последствия для окружающей среды и здоровья человека. Для получения информации о местонахождении и порядке приема устройств в пунктах приема обратитесь в компанию, занимающуюся установкой оборудования, или в местные органы власти.

Safety Instructions

To prevent accidents including electric shock or fire caused by improper use, please read this manual carefully before use and retain it for future reference.

Warning

- This product can be used by children aged from 8 years and above and persons with physical, sensory, intellectual deficiencies, or limited experience or knowledge under the supervision of a parent or guardian to ensure safe operation and to avoid any risk of hazards. Cleaning and maintenance shall not be made by children without supervision.
- The vacuum is not a toy. Children shall not play with or operate this product. Please exercise caution when using the vacuum near children. Do not allow children to clean or maintain the vacuum unless supervised by a parent or guardian.
- Do not use the vacuum outdoors or on wet surfaces. Only use the vacuum on dry indoor surfaces. Do not touch the plug or any part of the vacuum with wet hands.
- To reduce the risk of fire, explosion, or injury, check to make sure the lithium battery and charging adapter are undamaged before use. Do not use the vacuum if either the lithium battery or charger is damaged.
- The multi-surface brush, soft roller brush, motorized mini-brush, battery, metal connector pin, and vacuum are electrically conductive and should not be immersed in water or other liquid. Make sure to dry all filters after cleaning.
- Prevent injury caused by moving parts. Turn off the vacuum before cleaning the multi-surface brush and soft roller brush. The multi-surface brush, soft roller brush, dust compartment and filter must all be properly installed before using the vacuum.
- Only use the original charging adapter. Never use an unoriginal adapter, as this may cause the lithium battery to catch fire.
- Do not use the vacuum to pick up flammable or combustible liquids, such as gasoline, or bleach, ammonia, drain cleaners or other liquids.
- Do not use the vacuum to pick up sharp or hard objects, such as glass, nails, screws, or coins, which may damage the machine. Do not use the vacuum to pick up drywall particles, ashes like fireplace ash, or smoking or burning materials such as coal, cigarette butts or matches.
- Check the area to be cleaned before use. To prevent the openings from being blocked, clear the larger paper, spitball, plastic cloth or sharp objects (such as glass, nails, screws, coins, etc.) and any object which is larger than openings.
- Keep hair, loose clothing, fingers and other parts of the body away from the vacuum's openings and moving parts. Do not point the extension rod, wand or tools at your eyes or ears or put them in your mouth.
- Do not put any object into the vacuum's openings. Do not use the vacuum with any opening blocked. Keep free of dust, lint, hair, or other items which may reduce airflow.
- Do not rest the vacuum against a chair, table, or other unstable surface, as this may cause damage to the machine or personal injury. If the vacuum becomes damaged

from being knocked over or is otherwise malfunctioning, please contact our authorized service department. Never attempt to disassemble the device on your own.

- All instructions in the manual for recharging the battery must be strictly followed. Failure to properly charge the battery within the specified temperature range could damage the battery.
- Only use accessories and replacement parts recommended by the manufacturer.
- Please be extra careful when using the vacuum to clean stairs.
- Make sure the vacuum is unplugged when not used for extended periods as well as prior to performing any maintenance or repairs.
- Do not install, charge, or use this product outdoors, in bathrooms, or around a pool.
- Fire Hazard Warning: Do not apply any type of fragrance to the vacuum's filter. These types of products are known to contain flammable chemicals which may cause the vacuum to catch fire.
- Only use the original charger (Model YLS0251B-E300080). Failing to do so may cause the lithium-ion battery to catch fire.
- Only use the approved battery type (Model V2309-7S1P-BCA). Failing to do so may cause the lithium-ion battery to catch fire.
- If the battery material is released, remove personnel from area until the batteries cool down and fumes dissipate.
- Provide maximum ventilation to clear out hazardous gases and avoid skin and eye contact or inhalation of vapors.
- Remove spilled liquid with absorbent and incinerate waste.
- Do not use and store in extremely hot or cold environments (below 0°C /32°F or above 40°C /104°F) . Please charge the

cordless vacuum in temperature above 0°C /32°F and below 40°C /104°F.

- This product is designed for home use only.

We, Dreame Trading (Tianjin) Co., Ltd., hereby, declares that this equipment is in compliance with the applicable Directives and European Norms, and amendments. The full text of the EU declaration of conformity is available at the following internet address: <https://global.dreametech.com>

For detailed e-manual, please go to <https://global.dreametech.com/pages/user-manuals-and-faq>

Product Overview

Accessories

- 1.Extension Rod
- 2.Flexible Combination Tool
- 3.Wide Combination Tool
- 4.Motorized Mini-Brush
- 5.Multi-Surface Brush
- 6.Wall Mount (Including screw ×2, wall plug ×2, and mounting template sticker)
- 7.Charger

Note: The images in this manual are for illustrative purposes only. The actual product may differ.

Fig. A

Component Names

- 1.Trigger switch lock
When the vacuum is running, press briefly to switch to discontinuous/continuous cleaning mode.
- 2.Lock Indicator
- 3.Suction Level Switch
Turbo ●●● Med ●● Eco ●
- 4.Extension Rod Release Button
- 5.Extension Rod
- 6.Multi-Surface Brush
- 7.Antistatic Contact

8. Charging Port
9. LED Battery Status Indicator
10. Battery Release Button
11. On/Off Switch
 - Press to turn on
 - Release to turn off
12. Dust Cup
13. Dust Cup Bottom Cover Release Button
14. Brush Release Button

Fig. B

Installation

Fig. C-1

Wall Mount Installation Diagram

1. Paste the mounting template sticker on the wall. The bottom edge of the mounting template sticker should be parallel to and about 107cm from the ground.
2. Use a power drill with an 8 mm drill bit to drill a hole into each marker on the mounting template sticker, then insert a wall plug into each hole.
3. Align the holes on the mount with the holes on the wall. Fasten it to the wall with the included screws.

Fig. C-2

Note:

- The wall mount is an optional accessory. You can install it based on your needs.
- The wall mount should be installed on a cool, dry surface with an electrical outlet nearby. Prior to installing, ensure that there are no electrical wires or pipes in the space directly behind installation position.

Charging

Fully charge the vacuum before using it for the first time.

Note:

- A full charge will take approximately 3.5 hours.
- Using Turbo mode for a prolonged period will cause the battery to heat up, which increases charging time. Allow the vacuum to cool down for 30 minutes before charging it.

Charging Methods

Charging the vacuum with the charger

Fig. D-1

LED Battery Status Indicator

- ● ● ☼ Low battery
 - ● ☼ ○ Half battery
 - ☼ ○ ○ Nearly full
 - ○ ○ Fully charged
- Off ☼ Blinking ○ On

Note: Once the vacuum is fully charged, the indicator will turn off after 5 minutes, and the vacuum will enter the energy-saving mode.

Fig. D-2

How to Use

Working Methods

Select from two working methods for the vacuum, based on your needs.

Method 1: Discontinuous Cleaning Mode

Press and hold the on/off switch to power it on, and release it to stop immediately.

Fig. E-1

Method 2: Continuous Cleaning Mode (Trigger switch lock)

Click the trigger switch lock to switch to Continuous Cleaning Mode when the vacuum is running. Then release the on/off switch to make the vacuum in Continuous Cleaning Mode.

Use the trigger switch lock to free your fingers and avoid finger fatigue caused by holding the switch.

Fig. E-2

Note:

- In this mode, the lock indicator will illuminate steadily.
- Click the trigger switch lock again to quit the Continuous Cleaning Mode.

Using Different Accessories

Multi-Surface Brush

- When using on baby play mats, carpets or for vacuuming coffee beans, pop corn and other pellets, turn on the switch on the brush.

- When vacuuming on tiles, wooden floors or other hard surfaces, turn off the switch.

Fig. E-3

Note:

- The multi-surface brush can be attached directly to the vacuum.
- When the appliance starts, the lights in front of the brush roller will automatically turn on, which is convenient for use.

Motorized Mini-Brush

For vacuuming dirt, pet hair, and other stubborn debris from sofas, bedding, and other fabric surfaces.

Fig. E-4

Note: It is not recommended to vacuum on fragile surfaces, such as silk.

Wide Combination Tool

For vacuuming curtains, keyboards, ceilings, sofas, vehicle interiors, coffee tables, etc.

Fig.E-5

Flexible Combination Tool

Bendable and retractable brush-nozzle, more flexible to vacuum in narrow gaps.

Fig.E-6

Wall Mount

The vacuum cleaner can be placed on the

wall mount when it is not in use.

Note:

- Do not put the vacuum cleaner alone on the wall mount.
- Place it on the wall mount after connecting it with the extension rod and the multi-surface brush.

Fig. E-7

Note:

- If any rotating part becomes stuck, the vacuum may shut off automatically. Remove any trapped foreign objects, then resume use.
- When the motor becomes overheated, the vacuum will automatically shut off. Wait until the battery temperature returns to normal, then resume use.

Care & Maintenance

Tips:

1. Always use genuine parts to keep your warranty from being void.
2. If the filter or nozzle becomes clogged, the vacuum will stop working shortly after being turned on. Clear the tube to restore functionality.
3. If the vacuum is not used for an extended period, fully charge it, unplug its charger, and store it in a cool, low-humidity environment away from direct sunlight. To avoid over-discharging the battery, recharge the vacuum at least once every three months.

Cleaning the Vacuum

Wipe the vacuum with a soft dry cloth.

Cleaning the Dust Cup, Pre-Filter, and Cyclone Assembly

The vacuum's cleaning ability will be reduced if the dust cup is filled to the "MAX" mark. To regain performance, empty the dust cup in a timely manner. Before

emptying the dust cup, make sure the vacuum is disconnected from the power, and do not press its power button.

1. Press the dust cup bottom cover release button, then empty the contents.

Fig. F-1

2. Push the dust cup release switch in the direction indicated by the arrow, then gently remove the dust cup from the vacuum.

Fig. F-2

3. Remove the pre-filter first, then lift the handle of the cyclone assembly and turn it counterclockwise until it stops, then pull to lift out the cyclone assembly.

Fig. F-3

4. Wipe the dust cup with a soft wet cloth. Pay attention to wringing out the cloth before using.

Fig. F-4

To avoid the risk of electric shock, do not rinse the dust cup with water.

5. Rinse the cyclone assembly and pre-filter until they are clean. After washing, air dry for at least 24 hours .

Fig. F-5

Note:

- It is recommended to clean the dust cup once every month.
- It is recommended to clean the pre-filter at least once every 3 months and the cyclone system at least once every 6 months.

Installing the Dust Cup, Pre-Filter, and Cyclone Assembly

1. Insert the cyclone assembly vertically into the dust cup, and make sure that the handle of the cyclone assembly line up with the slot on the left side of the dust cup. Turn the handle clockwise until it locks, then flip the handle down.

2. Place the pre-filter with its front side facing up into the cyclone assembly.

Fig. F-6

3. Slightly tilt the dust cup so the slot aligns with the clip on the vacuum. Then gently

push the dust cup until it clicks into place.

Fig. F-7

Cleaning the Filter

It is recommended to clean the filter once every 4 to 6 months.

Fig. F-8

1. Remove the dust cup as shown in the figure.

2. Remove the filter from the vacuum by pulling it down in the direction shown in the figure.

Fig. F-9

3. Clean the filter with clean water. Make sure you rotate the filter 360° to thoroughly and remove all dust caught in the filter. Lightly tap the filter several times to remove any excess dirt.

Fig. F-10

4. Allow the filter to air dry for 24 hours.

Fig. F-11

Note:

- Only use clean water to wash the filter. Do not use detergent.
- Do not attempt to clean the filter with a brush or finger.

Installing the filter

1. Insert the filter into the vacuum and gently press down, as illustrated.2. Reinstall the dust cup.

Fig. F-12

2. Reinstall the dust cup.

Fig. F-13

Cleaning the Multi-Surface Brush

1. Turn the lock counterclockwise until it stops, then remove the roller from the roller brush.

Fig. F-14

2. Use scissors to cut off the hairs and fibers that get stuck on the brush roller. Wipe the

dust from the notch and transparent cover with a dry cloth or paper towel. Thoroughly dry before use.

Fig. F-15

3. When it is dirty, rinse the brush roller with clean water until it is clean.

Fig. F-16

4. Stand the brush roller upright for at least 24 hours until it is fully dry.

Fig. F-17

Cleaning the Motorized Mini-Brush

1. Use a coin as illustrated to rotate the lock counterclockwise until you hear a click.

Fig. F-18

2. After unlocking the motorized mini-brush, remove the brush roller, then rinse and clean it.

Fig. F-19

3. Stand the brush roller upright in a well-ventilated area for at least 24 hours until it is fully dry.

Fig. F-20

4. Once the brush roller is dry, reinstall it by following the disassembly steps in reverse.

Fig. F-21

Battery Pack

The vacuum contains a removable rechargeable lithium-ion battery pack which has a limited number of recharge cycles. After extended use, the battery pack may no longer hold a charge. If this happens, it means the battery pack has reached the end of its life cycle and needs to be replaced.

1. Press down the battery pack release button and slide the battery pack to the right, as illustrated, to remove it.

2. Install the new battery pack.

Fig. F-22

Specifications

Vacuum Cleaner			
Model	VTV22B		
Charging Voltage	30 V ⁻⁻⁻⁻	Rated Voltage	25.2 V ⁻⁻⁻⁻
Rated Power	350 W	Charging Time	approximately 3.5 hours
Motorized Mini-Brush			
Model	VMM4		
Rated Power	20 W	Rated Voltage	25.2 V ⁻⁻⁻⁻
Multi-Surface Brush			
Model	VMB3		
Rated Power	40 W	Rated Voltage	25.2 V ⁻⁻⁻⁻
Charger			
Model	YLS0251B-E300080		
Input	100-240 V ~50/60 Hz 0.8 A max	Output	30 V ⁻⁻⁻⁻ 0.8 A
Average Active Efficiency	88.53%	Efficiency at Low Load (10%)	78.66%
No-load Power Consumption	0.09 W		
Rechargeable Lithium-Ion Battery Pack			
Model	V2309-7S1P-BCA		
Nominal Voltage	25.2 V ⁻⁻⁻⁻	Nominal Capacity	2500 mAh
Rated Capacity	2400 mAh	Energy	60.48 Wh

FAQ

If the vacuum is not working properly, please refer to the table below.

Errors	Possible Causes	Solutions
Vacuum does not work.	Vacuum is out of battery or low on power.	Fully charge the vacuum, then resume use.
	Overheat protection mode triggered by a blockage.	Clean the suction openings or air duct. Wait until the vacuum cools down, then reactivate it.
	Suction opening or air duct is blocked.	Clear any blockages from suction opening or air duct.
Weak suction force.	Dust cup is full and/or filter assembly is clogged.	Empty the dust cup and clean the filter assembly.
	Attachment is blocked.	Clear any blockages in the attachment.
Motor makes a strange noise.	Main suction opening or extension rod is blocked.	Clear any blockage in the main suction opening or extension rod.
The first indicator is red after turning on the vacuum.	Battery pack is damaged.	Please contact after-sales service to arrange maintenance.
The first indicator blinks red when charging the vacuum.	The charger is incompatible.	Only use the original charger to charge the vacuum.

FAQ

Errors	Possible Causes	Solutions
The battery indicator does not light up when charging.	The charger does not plug into the vacuum well.	Check whether the charger is properly plugged into the vacuum.
	The battery is charged and switches to Sleep Mode automatically.	The vacuum runs normally.
	If the problem persists after ruling out the above two possibilities.	Please contact the after-sales department for maintenance.
Charging too slow.	Battery temperature is too low or too high.	Wait until the battery's temperature returns normal, then resume use.
LED lights of the multi-surface brush do not work.	LED lights are damaged.	Please contact the aftersales department for maintenance.

The lithium-ion battery pack contains substances that are hazardous to the environment. Before disposing of the vacuum, please remove the battery pack, then discard or recycle it in accordance with local laws and regulations of the country or region it is used in.

WEEE Information



All products bearing this symbol are waste electrical and electronic equipment (WEEE as in directive 2012/19/EU) which should not be mixed with unsorted household waste. Instead, you should protect human health and the environment by handing over your waste equipment to a designated collection point for the recycling of waste electrical and electronic equipment, appointed by the government or local authorities. Correct disposal and recycling will help prevent potential negative consequences to the environment and human health. Please contact the installer or local authorities for more information about the location as well as terms and conditions of such collection points.