

# > VX3418-2KPC

Дисплей

Інструкція з використання



Модель No. VS18571  
Номер за каталогом: VX3418-2KPC

## **Дякуємо, що обрали ViewSonic®**

Компанія ViewSonic® пишається тим, що належить до світових лідерів у галузі систем візуалізації, і постійно працює над удосконаленням передових технологій. Однак ми прагнемо, щоб наші продукти були не лише інноваційними, але й простими та зрозумілими для користувача. Ми віримо, що із системами ViewSonic® світ зможе стати кращим, і що наші творіння вас не підведуть.

Ще раз дякуємо, що обрали ViewSonic®!

## > Запобіжні заходи

Перш ніж почати роботу з пристроєм, прочитайте ці **Запобіжні заходи**.

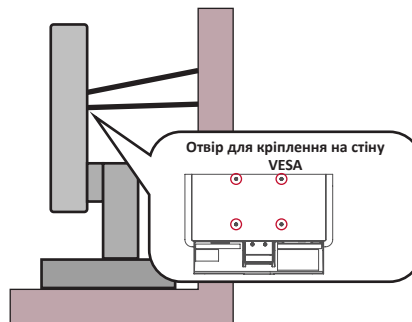
- Зберігайте цю інструкцію з використання в надійному місці, щоб скористатися нею за потреби.
- Прочитайте всі попередження й дотримуйтеся всіх вказівок.
- Сидіть на відстані щонайменше 18 дюймів (45 см) від пристрою.
- Довкола пристрою з усіх боків має бути щонайменше 4 дюйми (10 см) вільного місця для забезпечення належної вентиляції.
- Встановлюйте пристрій у добре провітрюваному приміщенні. Не розміщуйте на пристрої жодні предмети, що можуть зашкодити розсіюванню тепла.
- Не використовуйте пристрій поблизу води. Щоб знизити ймовірність ураження електричним струмом, захищайте пристрій від впливу вологи.
- Уникайте впливу на пристрій прямого сонячного проміння чи інших джерел постійного тепла.
- Не встановлюйте пристрій поблизу джерел тепла, зокрема радіаторів, обігрівачів, грубок чи інших пристроїв (зокрема й підсилювачів), що можуть спричинити підвищення температури пристрою до небезпечного рівня.
- Для очищення зовнішніх поверхонь пристрою використовуйте суху ганчірку з м'якого матеріалу. Докладніше дивіться розділ "Технічна підтримка" цього посібника.
- Намагайтеся не торкатися екрана, оскільки при дотику на екрані може накопичитися жир.
- Не торкайтеся поверхні екрана гострими або твердими предметами. Так можна пошкодити екран.
- Не кладіть пристрій на тканину або інші матеріали, які можуть бути розміщені між виробом і опірними меблями.
- Переміщуйте пристрій обережно й стежте, щоб не впустити його й не вдарити об інші об'єкти.
- Не кладіть пристрій на нерівну чи нестабільну поверхню. Пристрій може впасти й пошкодитися або травмувати когось.
- Не кладіть важкі предмети на пристрій чи кабелі з'єднання.
- Завжди використовуйте шафи, підставки або способи встановлення, рекомендовані виробником набору пристрою.
- Завжди використовуйте меблі, які можуть безпечно підтримувати пристрій.
- Не забувайте переконатися, що пристрій не висить над краєм опорних меблів.
- Не кладіть пристрій на високі меблі, як-от буфети або книжкові шафи, не прикріплюючи ні меблі, ні пристрій до відповідної опори.
- Попереджайте дітей про небезпеку підіймання на меблі, щоб дістати пристрій або супутнє обладнання.
- Не встановлюйте монітор у місцях, де можуть бути діти.

- Не кладіть предмети, які можуть спокусити дітей піднятися, наприклад іграшки та пульти дистанційного керування, на верхню частину пристрою або меблі, на яких розміщено виріб.
- Якщо з'явився дим, незвичний шум або дивний запах, негайно вимкніть пристрій і зверніться до дистриб'ютора у своєму регіоні чи компанії ViewSonic®. Продовжувати використовувати пристрій небезпечно.
- Не намагайтеся обійти засоби захисту, як-от поляризований чи заземлений штекер. Поляризований штекер оснащено двома контактами різної ширини. Заземлений штекер має два контакти й один заземлювальний штир. Контакти різної ширини й заземлювальний штир установлюються для захисту користувача. Якщо штекер не відповідає розетці, скористайтесь перехідником і не вставляйте штекер у розетку із силою.
- При підключенні до розетки мережі живлення не знімайте штекер заземлення. Переконайтеся, що штекер заземлення залишатиметься на місці.
- Завжди прокладайте шнури й кабелі, підключені до вашого пристрою, так, щоб не спіткнутися, потягнути чи схопити.
- Уникайте заземлення й притискання шнура живлення, зокрема біля штекера та в місці з'єднання шнура з пристроєм. Розетка мережі живлення має розташовуватися поблизу обладнання, щоб до неї було легко отримати доступ.
- Відключіть шнур живлення від розетки, якщо пристрій не використовується тривалий час.
- Переконайтеся, що розподільна мережа встановлена всередині будівлі. Система повинна мати автоматичний вимикач із потужністю 120/240 В, 20 А.
- Використовуйте лише насадки/аксесуари, такі як візки, підставки, штативи, кронштейни або столи, зазначені виробником.
- Якщо використовуватиметься візок, переміщуйте візок із установленим обладнанням дуже обережно, щоб ніхто не міг через нього перечепитися.
- Усі процедури технічного обслуговування мають виконувати кваліфіковані фахівці з обслуговування. Технічне обслуговування потрібно виконувати в разі пошкодження пристрою будь-якого характеру, зокрема:
  - » якщо пошкоджений шнур живлення або штекер.
  - » якщо рідина розлита на предмет або в нього потрапили предмети.
  - » якщо пристрій зазнає впливу дощу або вологи.
  - » неналежна робота чи падіння пристрою.
- Коли використовуються навушники чи гарнітура, установіть належний рівень гучності, інакше у вас може погіршитися слух.



- Кріплення дисплея до стіни або нерухомого предмета за допомогою шнура або інших обмежувальних пристроїв може допомогти витримати вагу дисплея, щоб запобігти його падінню.

Схема розташування отворів (ширина x висота)	Панель інтерфейса (ширина x висота x глибина)	Отвір у пластині	Параметри й кількість гвинтів
100 x 100 мм	115 x 115 x 2,6 мм	Діаметр 5 мм	M4 x 10 мм 4 шт.



#### ПРИМІТКА.

- Шнур або пристрій для кріплення мають витримувати силу 100 Н.
- Переконайтеся, що шнур випрямлений і немає провисань. Задня панель пристрою має бути повернутою до стіни, щоб пристрій не нахилився під дією зовнішньої сили.
- Переконайтеся, що дисплей не нахилиється під дією зовнішньої сили при будь-якій висоті й куті повороту пристрою.
- Якщо наявний дисплей буде збережено та переміщено, слід врахувати ті ж фактори, що зазначено вище.

## **> Зміст**

<b>Запобіжні заходи .....</b>	<b>3</b>
<b>Вступ.....</b>	<b>8</b>
Вміст упаковки .....	8
Огляд виробу.....	9
Вигляд спереду і ззаду .....	9
Порти I/O .....	9
<b>Початкове налаштування .....</b>	<b>10</b>
Встановлення підставки .....	10
Монтаж на стіні .....	11
Використання отвору для замка .....	12
<b>Установлення з'єднань .....</b>	<b>13</b>
Під'єднання до мережі живлення .....	13
З'єднання із зовнішніми пристроями.....	14
<b>Використання монітора .....</b>	<b>15</b>
Регулювання кута огляду.....	15
Налаштування висоти.....	15
Регулювання кута нахилу .....	16
Увімкнення або вимкнення пристрою .....	17
Швидке меню .....	18
Швидкі клавіші .....	19
Змінення налаштувань .....	21
Загальні операції.....	21
Дерево пунктів екранного меню .....	23
<b>Додаток.....</b>	<b>27</b>
Технічні характеристики .....	27
Глосарій .....	29
Усунення несправностей .....	33
Обслуговування.....	36
Загальні заходи з техніки безпеки.....	36
Очищення екрана .....	36
Очищення корпусу .....	36

# **Інформація щодо дотримання норм і технічного обслуговування..... 37**

Інформація щодо дотримання вимог.....	37
Декларація відповідності вимогам Федеральної комісії зв'язку США (FCC) ...	37
Промисловий стандарт Канади .....	37
Відповідність стандартам якості та безпеки Європейського Союзу .....	37
Декларація відповідності директиві RoHS2 .....	38
Обмеження небезпечних речовин для Індії.....	39
Утилізація та завершення терміну служби продукту .....	39
Інформація щодо авторського права .....	40
Обслуговування клієнтів .....	41
Обмежена гарантія.....	42

# > Вступ

## Вміст упаковки

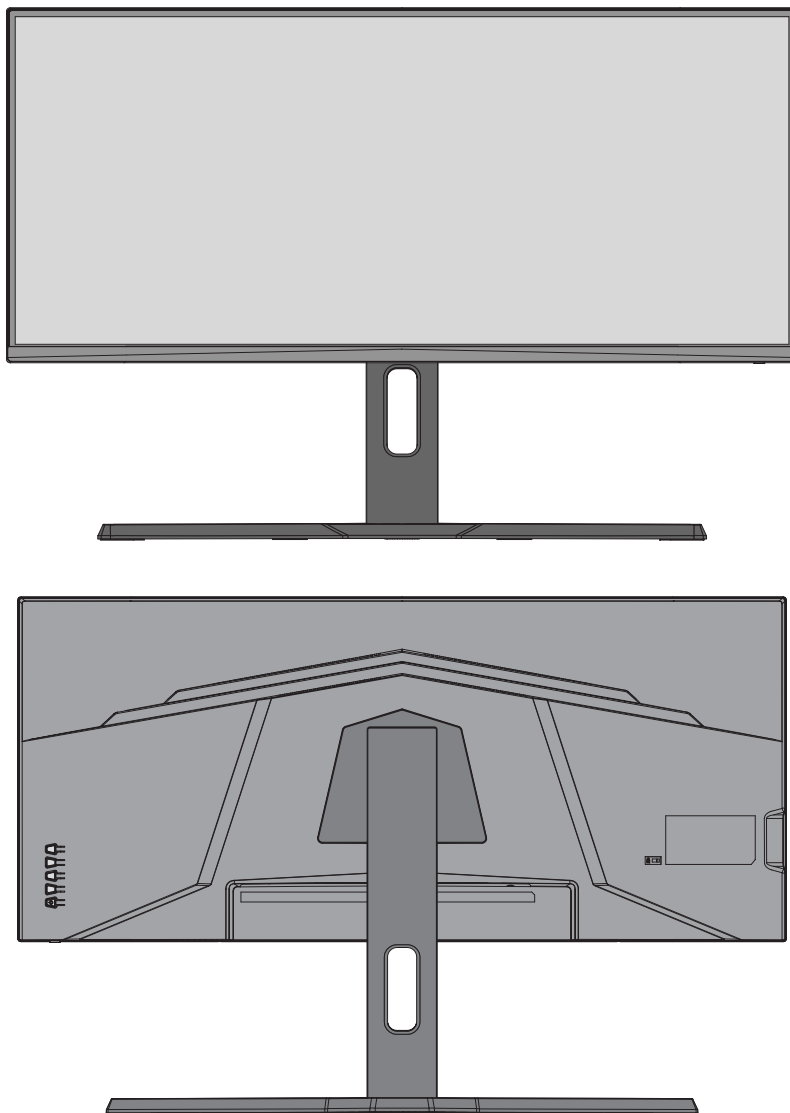
- Монітор
- Адаптер живлення
- Шнур живлення
- Відеокабель
- Коротка інструкція із встановлення

**ПРИМІТКА.** Шнур живлення та відеокабелі, що надаються із дисплеєм, відрізняються залежно від регіону. Щоб тримати докладнішу інформацію, зверніться до роздрібного продавця виробу у своєму регіоні.

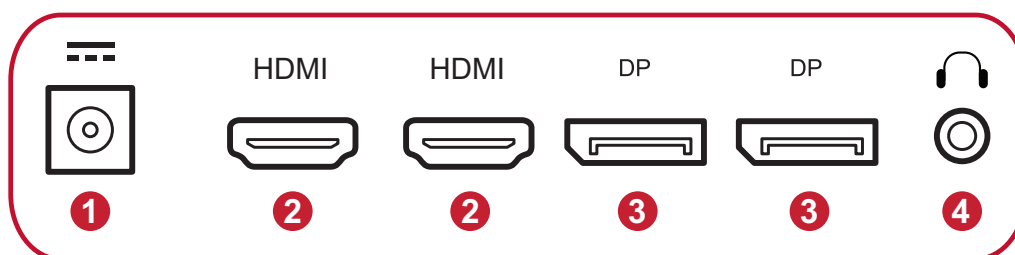


## Огляд виробу

### Вигляд спереду і ззаду



### Порти I/O



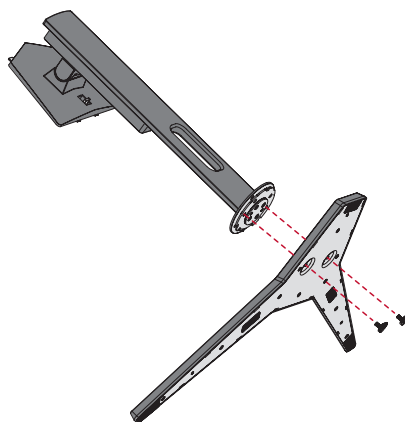
- |                |              |
|----------------|--------------|
| 1. DC IN       | 2. HDMI      |
| 3. DisplayPort | 4. Audio Out |

**ПРИМІТКА.** більше інформації про клавіші 1(★)/2/3/4/5(☹) та їхні функції див. Hot Keys (Гарячі клавіші) на “Швидкі клавіші” на стор. 18.

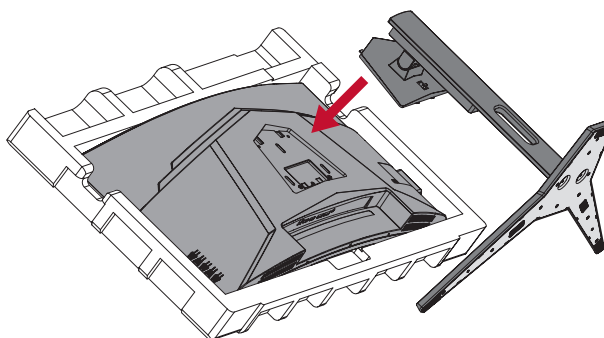
# > Початкове налаштування

## Встановлення підставки

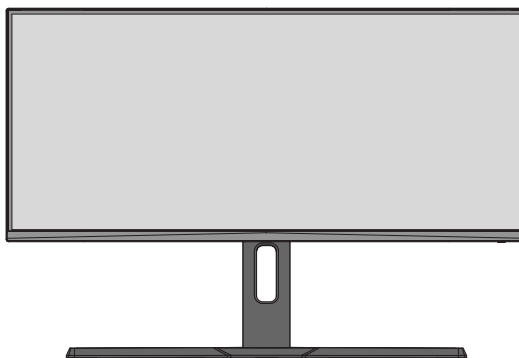
1



2



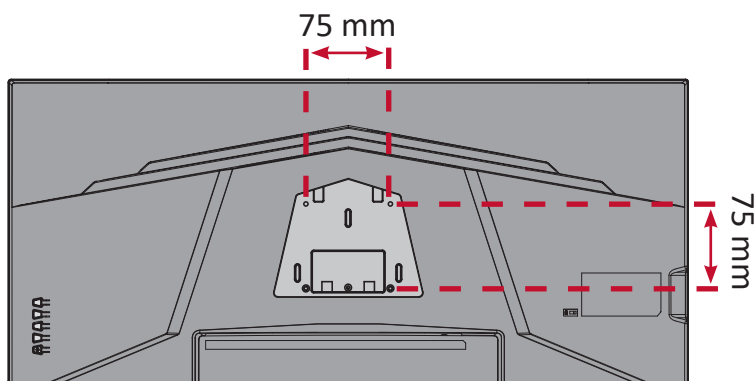
3



**ПРИМІТКА.** Завжди кладіть пристрій лише на рівну стабільну поверхню. Інакше пристрій може впасти й пошкодитися чи травмувати когось.

## Монтаж на стіні

**ПРИМІТКА.** Використовуйте лише сертифіковані UL набори для монтажу на стіну.

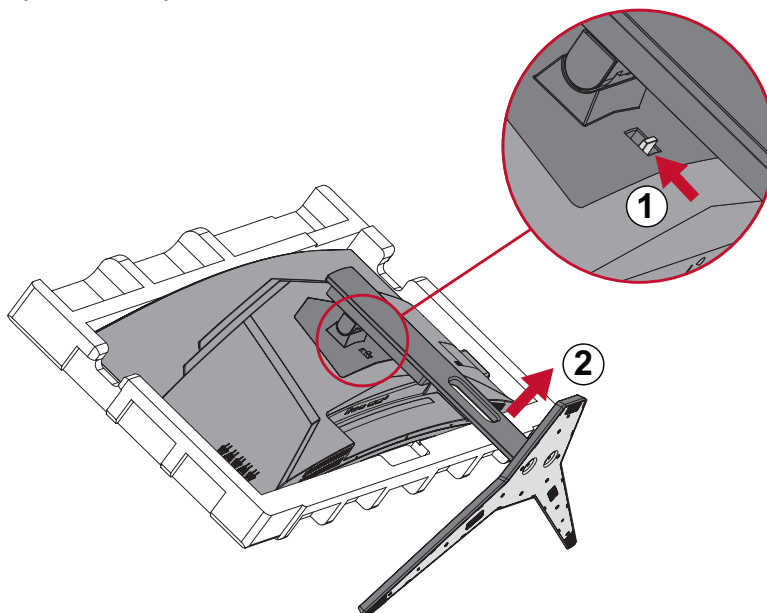


У таблиці нижче наведено стандартні параметри комплектів для монтажу на стіні.

Максимальне навантаження	Схема розташування отворів (ширина x висота)	З'єднувач (ш x в x г)	Отвір у пластині	Параметри й кількість гвинтів
14 kg	75 x 75 мм	115 x 115 x 2,6 мм	Діаметр 5 мм	M4 x 10 мм 4 шт.

**ПРИМІТКА.** Комплекти для монтажу на стіні продаються окремо.

1. Вимкніть пристрій і від'єднайте кабелі.
2. Покладіть пристрій на рівну стабільну поверхню екраном донизу.
3. Зніміть підставку монітора.



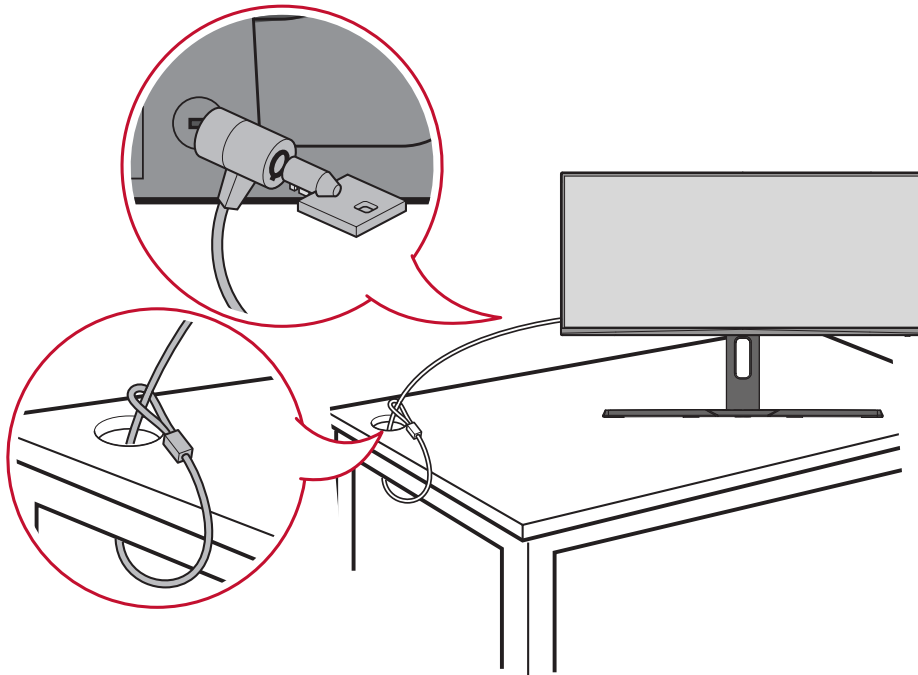
4. Під'єднайте монтажний кронштейн до монтажних отворів VESA на задній панелі пристрою. Потім зафіксуйте його за допомогою чотирьох гвинтів (M4 x 10 мм).
5. Щоб прикріпити монітор до стіни, дотримуйтеся вказівок в інструкції, що надається разом із комплектом для монтажу на стіні.

## Використання отвору для замка

Щоб запобігти крадіжці пристрою, прикріпіть його до нерухомого об'єкта за допомогою захисного пристосування, що вставляється в замок.

Крім того, кріплення монітора до стіни чи нерухомого об'єкта за допомогою кабелю безпеки може підтримати вагу монітора, щоб запобігти його падінню.

Нижче наведено приклад установлення захисного пристосування для кріплення до стола.

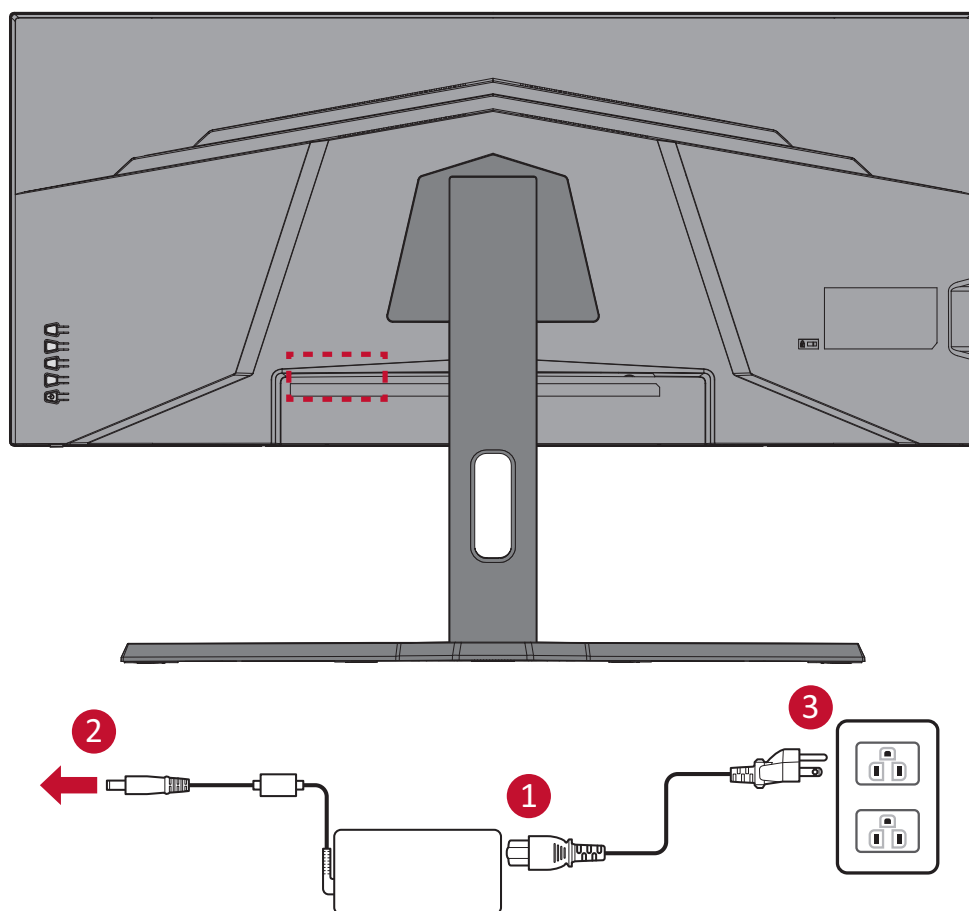


## > Установлення з'єднань

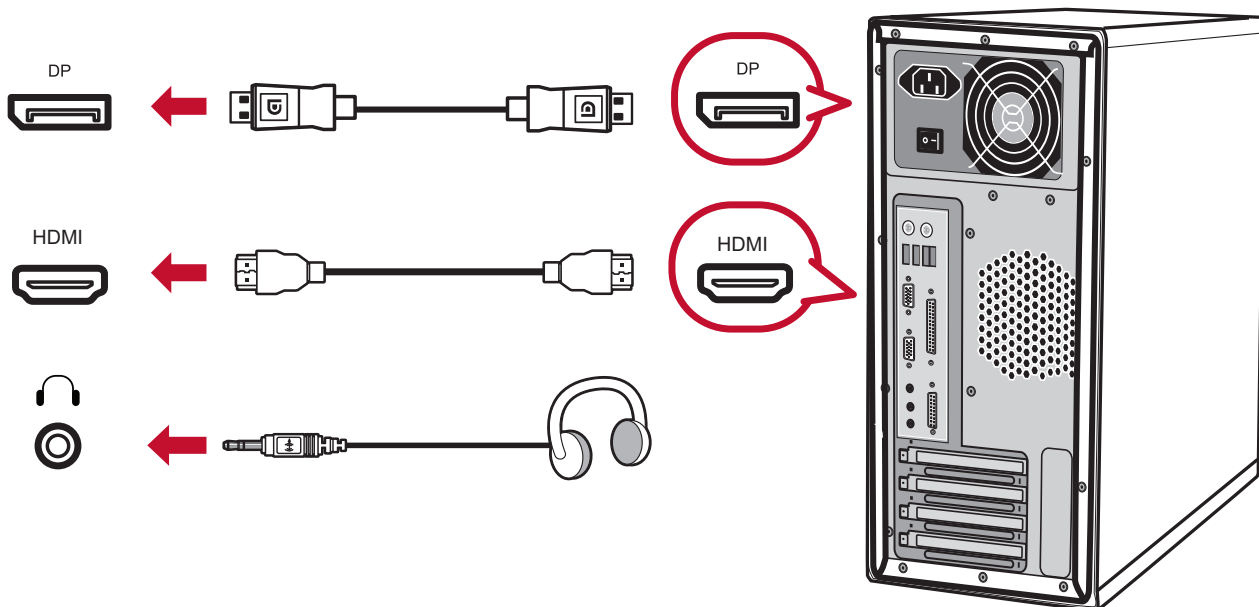
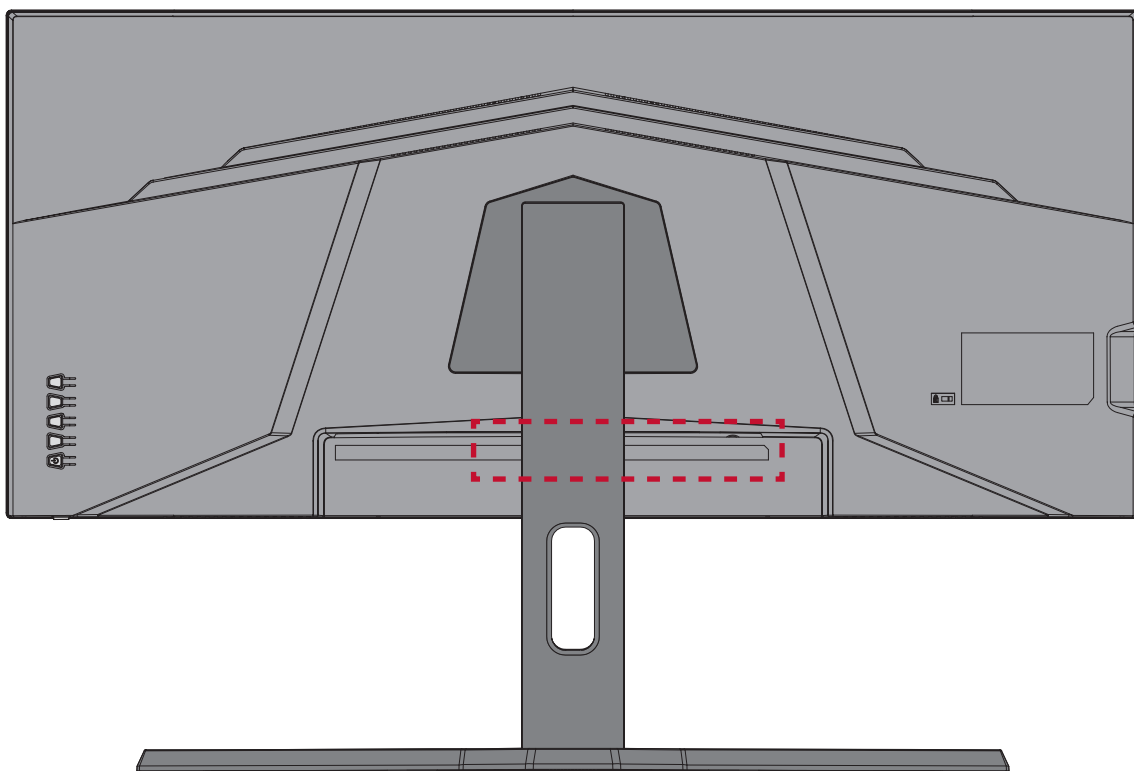
У цьому розділі наведено вказівки, як під'єднати монітор до іншого обладнання.

### Під'єднання до мережі живлення

1. Під'єднайте шнур живлення до адаптера живлення.
2. Під'єднайте адаптер живлення до вхідного роз'єму джерела постійного струму на задній панелі пристрою.
3. Під'єднайте штекер шнура живлення до розетки мережі живлення.



## З'єднання із зовнішніми пристроями

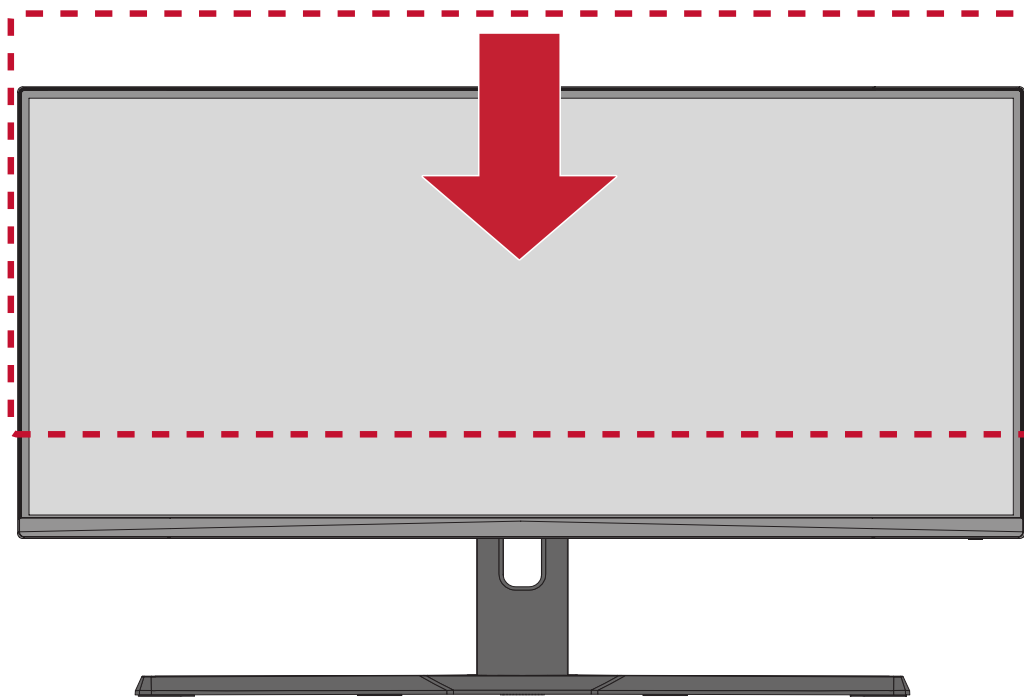


## > Використання монітора

### Регулювання кута огляду

#### Налаштування висоти

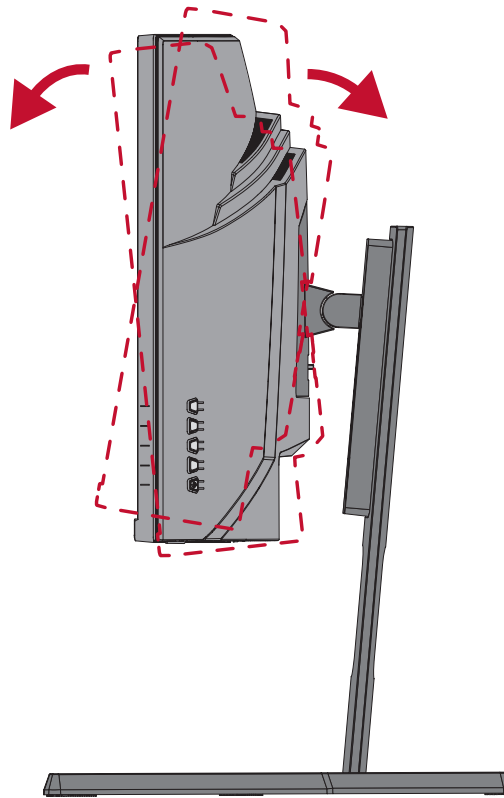
Опустіть або підніміть монітор на бажану висоту (від 0 до 80 мм).



**ПРИМІТКА.** Під час налаштування міцно візьміть монітор обома руками збоку й посуньте його вздовж пазу для налаштування.

## Регулювання кута нахилу

Нахиліть монітор уперед або назад, установивши його під потрібним кутом (від  $-5^\circ$  до  $10^\circ$ ).

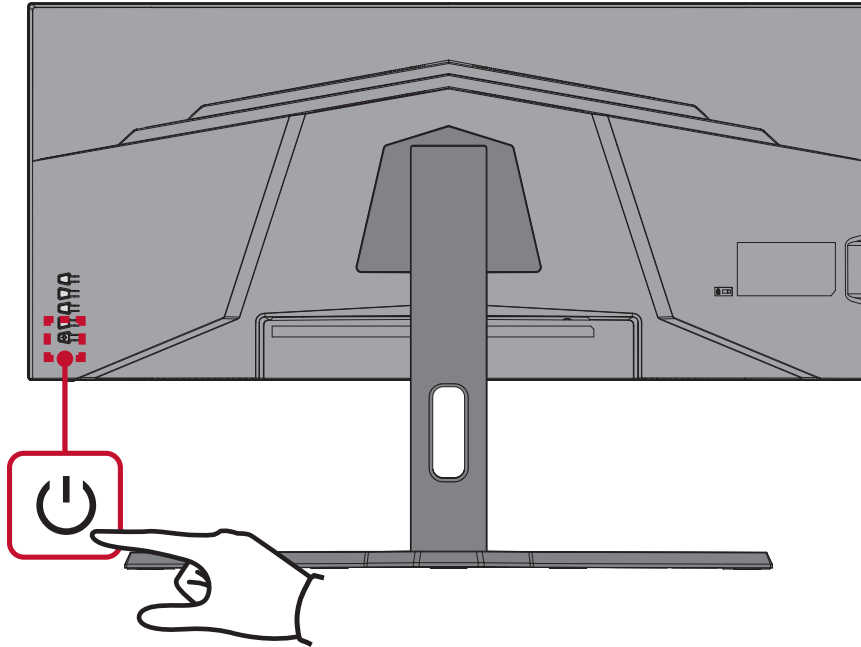


**ПРИМІТКА.** Під час налаштування міцно утримуйте стійку однією рукою, а іншою нахиліть монітор уперед або назад.



## Увімкнення або вимкнення пристрою

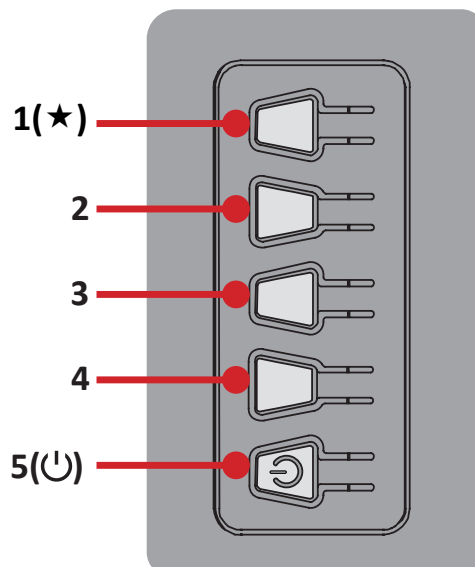
1. Під'єднайте шнур живлення до розетки мережі живлення.
2. Натисніть кнопку **Power (Живлення)**, щоб увімкнути монітор.
3. Щоб вимкнути монітор, ще раз натисніть кнопку **Power (Живлення)**.



**ПРИМІТКА.** Монітор все одно споживатиме енергію, якщо його під'єднано до розетки мережі живлення. Від'єднайте монітор від розетки, якщо не плануєте використовувати його впродовж тривалого часу.

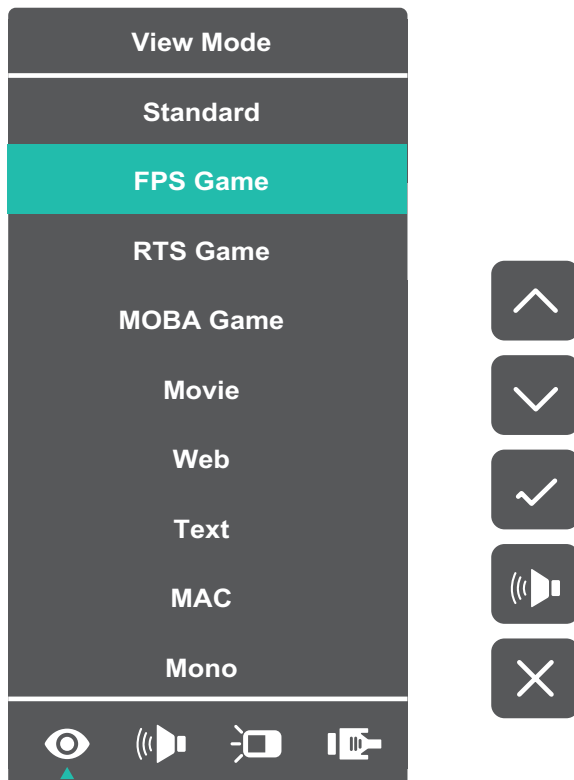
## Використання клавiш панелі керування

Клавiші панелі керування використовуються для доступу до швидкого меню, активації швидких клавiш, навігації екранним меню та змінення налаштувань.








## Швидке меню

Щоб активувати швидке меню, натисніть клавішу **1(★)**.

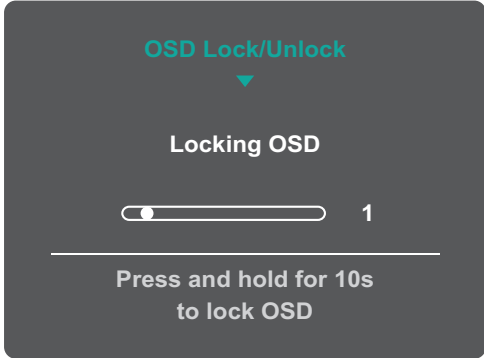



**ПРИМІТКА.** Щоб вибрати пункт меню або змінити певні налаштування, дотримуйтеся вказівок щодо використання клавіш, які відображаються збоку на екрані.

Меню (Меню)	Опис
 <b>ViewMode (Режим перегляду)</b>	Вибір одного із заздалегідь заданих налаштувань кольору.
 <b>Volume (Звук)</b>	Відрегулюйте рівень або вимкніть звук.
 <b>Contrast/Brightness (Контраст/Яскравість)</b>	Коригування рівня контрастності або яскравості.
 <b>Input Select (Вибір вводу)</b>	Вибір джерела вхідного сигналу.
 <b>Exit (Вихід)</b>	Вихід із швидкого меню.

## Швидкі клавіші

Коли екранне меню вимкнено, доступ до певних функцій можна швидко отримати за допомогою клавіш панелі керування.

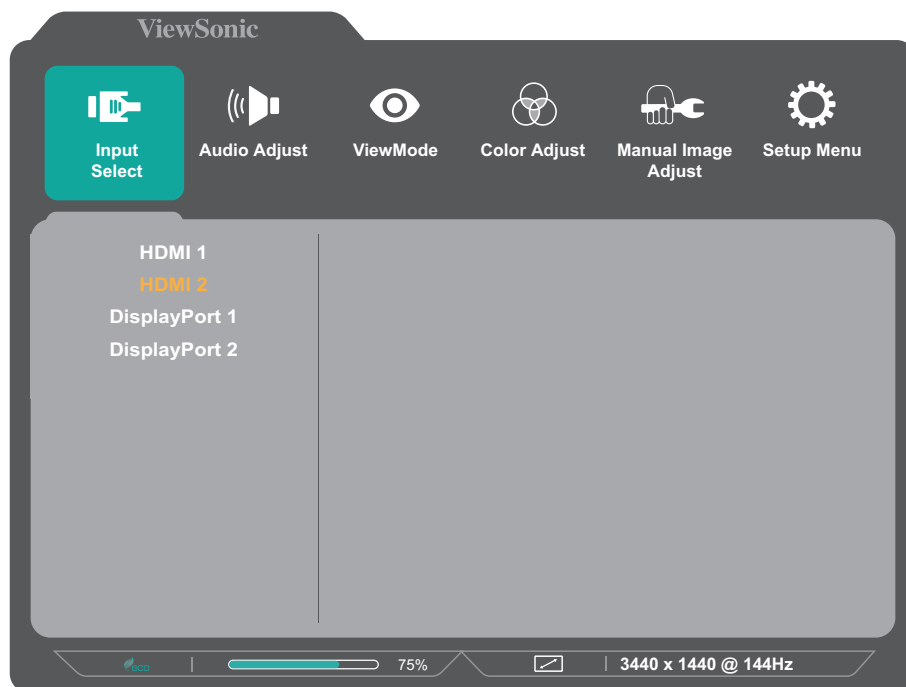
Клавіша	Опис
1(★)+ 4	<p>Натисніть і утримуйте ці клавіші, щоб заблокувати або розблокувати екранне меню.</p> <p>Коли меню з'явиться на екрані, утримуйте обидві клавіші упродовж ще 10 секунд, щоб заблокувати або розблокувати екранне меню.</p> <div data-bbox="655 611 1141 967" style="text-align: center;"><p>OSD Lock/Unlock ▼ Locking OSD Progress bar: 1 Press and hold for 10s to lock OSD</p></div> <p>Якщо екранне меню заблоковано, на екрані з'явиться наведене нижче повідомлення.</p> <div data-bbox="660 1095 1136 1451" style="text-align: center;"><p>OSD Lock/Unlock ▼ OSD Locked</p></div>

Клавіша	Опис
<p><b>1(★) + 2</b></p>	<p>Натисніть і утримуйте ці клавіші, щоб заблокувати або розблокувати кнопку <b>Power (Живлення)</b>.</p> <p>Коли меню з'явиться на екрані, утримуйте обидві клавіші упродовж 10 секунд, щоб заблокувати або розблокувати кнопку <b>Power (Живлення)</b>.</p> <div data-bbox="655 450 1141 801" data-label="Image"> </div> <p>Якщо кнопку <b>Power (Живлення)</b> заблоковано, на екрані з'явиться наведене нижче повідомлення.</p> <div data-bbox="655 931 1141 1283" data-label="Image"> </div>
<p><b>1(★) + 3</b></p>	<p>Натискайте ці клавіші, щоб відобразити/приховати екран завантаження, коли пристрій увімкнено.</p> <div data-bbox="667 1413 1133 1749" data-label="Image"> </div>

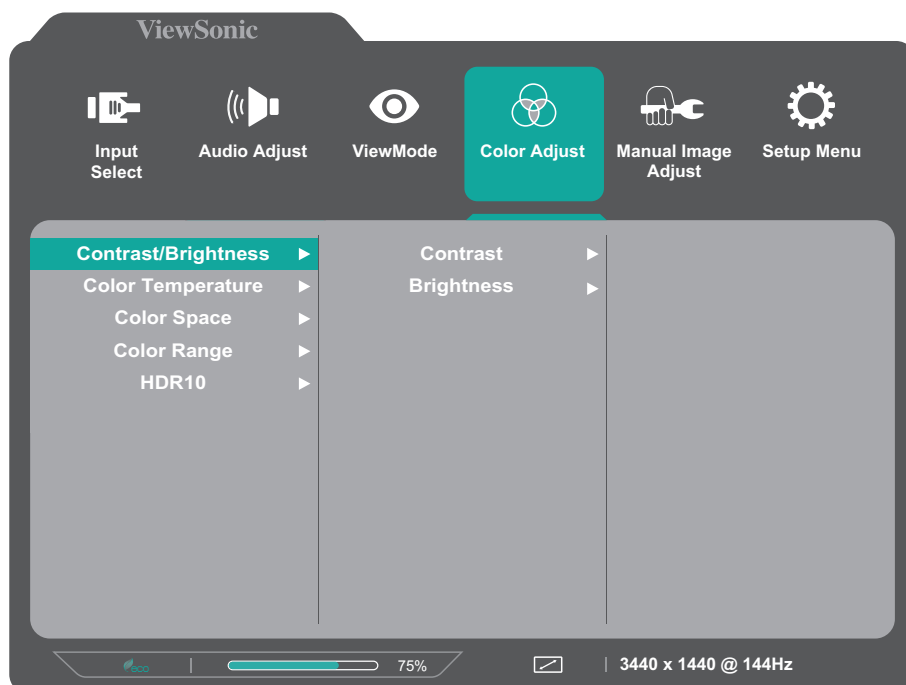
# Змінення налаштувань

## Загальні операції

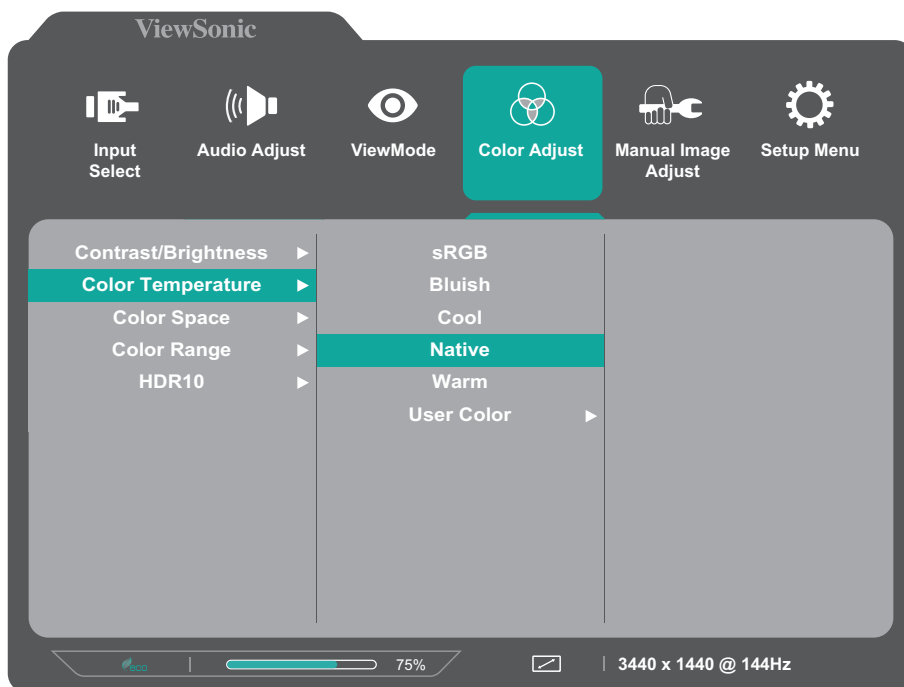
1. Щоб відобразити екранне меню (EM), натисніть клавішу **2/3/4**.



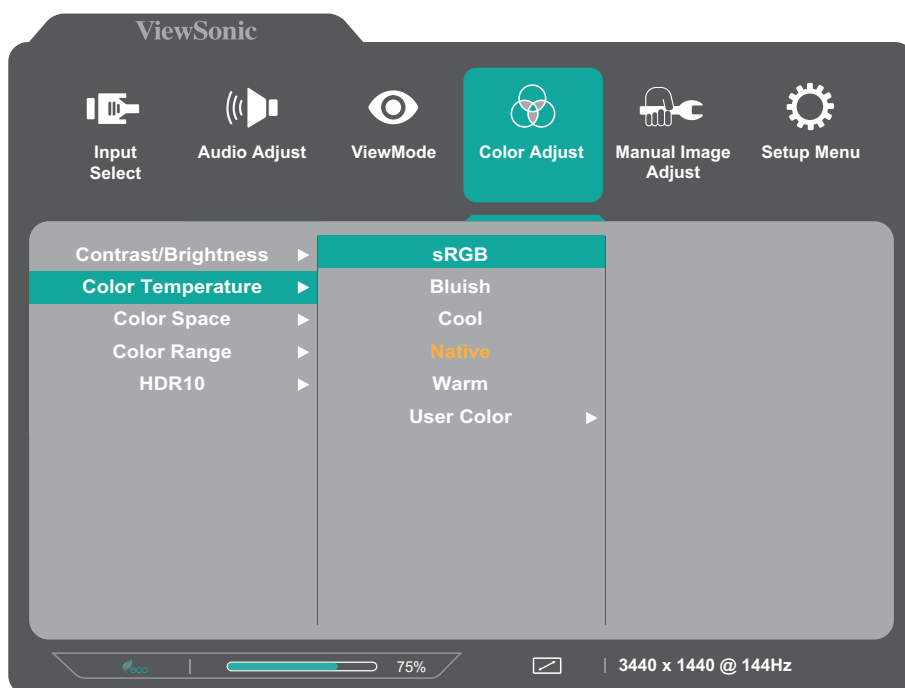
2. Щоб вибрати головне меню, натисніть клавішу **1(★)** або **2**. Щоб відкрити вибране меню, натисніть клавішу **3**.



3. Щоб вибрати потрібний пункт меню, натисніть клавішу **1(★)** або **2**.  
Потім натисніть клавішу **3**, щоб відкрити підменю.



4. Щоб відкоригувати або вибрати налаштування, натисніть клавішу **1(★)** або **2**.  
Потім натисніть клавішу **3**, щоб підтвердити свій вибір.



**ПРИМІТКА.** Під час налаштування певних пунктів меню не потрібно, щоб користувач підтверджував вибір за допомогою клавіші **3**. Щоб вибрати пункт меню або змінити певні налаштування, дотримуйтеся вказівок щодо використання клавіш, які відображаються внизу екрана.

5. Щоб повернутися в попереднє меню, натисніть клавішу **4**.

## Дерево пунктів екранного меню

Головне меню	Підменю	Пункт меню			
Input Select	HDMI 1				
	HDMI 2				
	DisplayPort 1				
	DisplayPort 2				
Audio Adjust	Volume	(-/+ , 0~100)			
ViewMode	Standard				
	FPS Game				
	RTS Game				
	MOBA Game				
	Movie				
	Web				
	Text				
	MAC				
	Mono				
Color Adjust	Contrast/Brightness	Contrast	(-/+ , 0~100)		
		Brightness	(-/+ , 0~100)		
	Color Temperature	sRGB			
		Bluish			
		Cool			
		Native			
		Warm			
		User Color			
	Green		(-/+ , 0~100)		
	Blue		(-/+ , 0~100)		
	Color Space	Auto			
		RGB			
		YUV			
	Color Range	Auto			
		Full Range			
		Limited Range			
HDR10	Auto				
	Off				

Головне меню	Підменю	Пункт меню	
Manual Image Adjust	Sharpness	(-/+, 0/25/50/75/100)	
	Blue Light Filter	(-/+, 0~100)	
	Aspect Ratio	4:3	
		5:4	
		16:9	
		Full	
	Overscan	On	
		Off	
	Black Stabilization	(-/+, 0/10/20/30/40/50/60/70/80/90/100)	
	Advanced DCR	(-/+, 0/25/50/75/100)	
	Response Time	Standard	
		Advanced	
		Ultra Fast	



Головне меню	Підменю	Пункт меню		
Setup Menu	Language Select	English		
		Français		
		Deutsch		
		Español		
		Italiano		
		Suomi		
		Svenska		
		Русский		
		Türkçe		
		Česká		
		日本語		
		한국어		
		繁體中文		
	简体中文			
	AMD FreeSync	On		
		Off		
	1ms Mode	On		
		Off		
	Resolution Notice	On		
		Off		
	Information			
	OSD Timeout	(-/+ , 5/15/30/60)		
	OSD Background	On		
		Off		
	Power Indicator	On		
		Off		
	Auto Power Off	On		
Off				

Головне меню	Підменю	Пункт меню	
<b>Setup Menu</b>	Sleep	30 Minutes	
		45 Minutes	
		60 Minutes	
		120 Minutes	
		Off	
	ECO Mode	Standard	
		Optimize	
		Conserve	
	Auto Detect	On	
		Off	
	DDC/CI	On	
		Off	
	Memory Recall		

# > Додаток

## Технічні характеристики

Компонент	Категорія	Технічні характеристики
ПК-дисплей	Тип	TFT ПК-дисплей з активною матрицею 3440 x 1440; Крок пікселя: 0,07725 мм (гориз.) x 0,23175 мм (верт.)
	Розмір дисплея	86,36 см, 34 дюймів
	Фільтр кольору	RGB з вертикальними смугами
	Скляна поверхня	Покриття проти відблиску, тверде покриття 3H
Вхідний сигнал	Синхронізація відео	<u>TMDS digital (100 Ω)</u> HDMI (v. 2.0): $f_h$ 31.469-150.849 kHz, $f_v$ :48-100 Hz DisplayPort (v. 1.4): $f_h$ 31.469-217.32 kHz, $f_v$ :48-144 Hz
Сумісність	Комп'ютери із ОС Windows	До 3440 x 1440
	Комп'ютер Macintosh	До 3440 x 1440
	Рекомендовані параметри	3440 x 1440 за 100Гц (HDMI) 3440 x 1440 за 144Гц (DP only)
Роздільна здатність <sup>1</sup>	Підтримувані параметри	<ul style="list-style-type: none"> <li>• 3440 x 1440 за 60, 100, 120, 144Гц* (*DP only)</li> <li>• 2560 x 1080 за 60Гц</li> <li>• 1920 x 1080 за 50, 60, 144Гц* (*DP only)</li> <li>• 1680 x 1050 за 60Гц</li> <li>• 1440 x 900 за 60Гц</li> <li>• 1280 x 1024 за 60, 75Гц</li> <li>• 1280 x 960 за 60Гц</li> <li>• 1280 x 800 за 60Гц</li> <li>• 1280 x 720 за 50, 60Гц</li> <li>• 1152 x 870 за 75Гц</li> <li>• 1152 x 864 за 75Гц</li> <li>• 1024 x 768 за 60, 70, 75Гц</li> <li>• 832 x 624 за 75Гц</li> <li>• 800 x 600 за 56, 60, 72, 75Гц</li> <li>• 720 x 576 за 50Гц</li> <li>• 720 x 480 за 60Гц</li> <li>• 720 x 400 за 70Гц</li> <li>• 640 x 480 за 60, 66, 72, 75Гц</li> </ul>
Адаптер живлення <sup>2</sup>	Вхідна напруга	100-240 В змінного струму, 50/60 Гц (автоматичне переключення)
Область відображення	Повне сканування (гориз. x верт.)	797,22 x 333,72 мм (31,39 x 13,14 дюйми)
Робочі умови	Температура	Від 0° С до 40° С (від 32° F до 104° F)
	Вологість	Від 20 до 90 % (без конденсації)
	Висота	16 404 футів (5 км)

Компонент	Категорія	Технічні характеристики
Умови зберігання	Температура	Від -20° С до 60° С (від -4° F до 140° F)
	Вологість	Від 5 до 90 % (без конденсації)
	Висота	40 000 футів (12,1 км)
Виміри	Фізичні виміри(ширина x висота x глибина)	806,47 x 542,33 x 331,2 мм (31,8 x 21,35 x 13 дюйма)
Монтаж на стіні	Виміри	75 x 75 мм
Вага	Фізичні виміри	7,6 кг (16,8 фунти)
Режими енергозбереження	Увімк.	34 Вт (Тип) [без звуку] 48 Вт (Тип) [з 50% аудіо]
	Off (Вимкнути)	≤ 0,3 Вт

<sup>1</sup> Не встановлюйте на комп'ютер графічну карту, яка перевищує цей режим синхронізації. Це може незворотно пошкодити дисплей.

<sup>2</sup> Використовуйте лише адаптер живлення, придбаний у компанії ViewSonic® чи в уповноваженого постачальника.

## Глосарій

У цьому розділі наведено стандартний глосарій термінів, що використовуються в усіх моделях РК-дисплеїв. Усі терміни наведено в алфавітному порядку.

**ПРИМІТКА.** Певні терміни можуть не застосовуватися для цього монітора.

### **A** **Advanced DCR (Розширений DCR)**

Технологія Advanced DCR (Розширений DCR) автоматично визначає сигнал зображення та розумно керує яскравістю й кольором фонового підсвічування щоб покращити можливість досягати чорнішого чорного кольору в темному середовищі та білішого білого кольору в яскравому середовищі.

### **Audio Adjust (Автоматичне налаштування)**

Налаштування гучності, вимкнення звуку або перемикання між вводами (за наявності кількох джерел).

### **Auto Detect (Автовизначення)**

Якщо поточне джерело вхідного сигналу не випромінює сигнали, на моніторі буде автоматично вибрано наступне джерело вхідного сигналу. На деяких моделях цю функцію вимкнено за замовчуванням.

### **B** **Blue Light Filter (Фільтр блакитного світла)**

Налаштування фільтра, що блокує яскраве блакитне світло для безпеки та комфорту користувачів.

### **Brightness (Яскравість)**

Налаштування рівнів чорного фону зображення на екрані.

## **C Color Adjust (Налаштування кольору)**

Забезпечує кілька режимів налаштування кольору, щоб налаштувати параметри кольору відповідно до потреб користувачів.

### **Color space (Колірний простір)**

Дає змогу користувачам вибирати колірний простір, який потрібно використовувати для виводу кольорів на моніторі (RGB, YUV).

### **Color Temperature (Температура кольору)**

Дає змогу користувачам вибирати певні налаштування температури кольору, щоб потім налаштувати особливості перегляду.

<b>Значення екрана за замовчуванням</b>	<b>Початковий стан панелі</b>
sRGB	Стандартний колірний простір, застосований для ОС Windows.
Bluish (Синюватий)	Температура кольору — 9 300К.
Cool (Холодний)	Температура кольору — 7 500К.
Native (Вихідний)	Колірна температура за замовчуванням. Рекомендовано для загального використання.
Warm (Теплий)	Температура кольору — 5 000К.

### **Contrast (Контраст)**

Регулює різницю між фоном зображення (рівень чорного) та переднім планом (рівень білого).

## **I Information (Інформація)**

Відображення режиму синхронізації (входу відеосигналу), який надходить у комп'ютер із графічної карти, номера моделі ПК, серійного номера та URL-адреси веб-сайту ViewSonic®. Докладніші вказівки щодо змінення роздільної здатності та частоти оновлення (вертикальної частоти) див. у інструкції з використання графічної карти.

**ПРИМІТКА.** VESA 1024 x 768 на 60 Гц означає, що роздільна здатність становить 1024 x 768, а частота оновлення — 60 Гц.

### **Input Select (Вибір вводу)**

Перемикання різних джерел вхідного сигнал, доступних для цього монітора.

- M Manual Image Adjust (Налаштування зображення вручну)**  
Відображення меню “Manual Image Adjust” (Налаштування зображення вручну). У цьому меню можна вручну задати різні налаштування якості зображення.
- Memory recall (Відновлення початкових значень із пам'яті)**  
Повернення налаштувань до заводських параметрів, якщо дисплей працює в попередньо заданому режимі синхронізації (Preset Timing Mode), указаному в розділі "Технічні характеристики" цього посібника.
- ПРИМІТКА.** (Виняток) Цей елемент керування не впливає на зміни налаштування “Language Select” (Вибір мови) та “Power Lock” (Блокування живлення).
- O Overscan (Заповнення екрана)**  
Застосовується для обітнутого зображення на екрані монітора. Якщо вибрано це налаштування, здійснюється масштабування відеовмісту, і краї зображення приховуються.
- R Resolution Notice (Повідомлення про роздільну здатність)**  
У цьому повідомленні користувачам повідомляється, що поточна роздільна здатність — неправильна вихідна роздільна здатність. Це повідомлення з'являється у вікні налаштування дисплея під час налаштування роздільної здатності дисплея.
- Response Time (Час відгуку)**  
Налаштування часу відгуку, створення плавних зображень без смуг, розмиття, чи відбитків попередніх зображень. Низький час відгуку ідеально підходить для більшості ігор із значною кількістю графіки та забезпечує дивовижну візуальну якість під час перегляду спортивних подій або бойовиків.
- S Setup Menu (Меню налаштування)**  
Регулює налаштування екранного меню (EM). Багато з цих параметрів можуть активувати повідомлення екранного відображення, тому користувачам не потрібно повторно відкривати меню.
- Sharpness (Чіткість)**  
Налаштування якості зображення на моніторі.

## **V ViewMode (Режим перегляду)**

Унікальна функція ViewMode (Режим перегляду) ViewSonic пропонує попередні налаштування “Game” (Гра), “Movie” (Фільм), “Web” (Веб), “Text”(Текст) , “MAC” та “Mono” (Моно). Ці попередні налаштування спеціально створено для отримання оптимальної якості перегляду для різних цілей використання екрана.

## **1 Режим 1 мс <MPRT>**

Вкажіть, чи потрібно активувати час відгуку рухомого зображення (MPRT); параметр за замовчуванням – Вимк.

### **ПРИМІТКА.**

1. Переконайтеся, що визначення часу вводу > 100 Гц, щоб увімкнути режим 1 мс за замовчуванням.
2. Якщо для режиму 1 мс встановлено значення «Увімк.», після ввімкнення FreeSync MPRT автоматично вимикається.
3. Якщо для режиму 1 мс встановлено значення «Увімк.», наступні функції будуть неактивними та вимкненими: Яскравість, Розширений DCR, Екорежим, sRGB, Час відгуку, Регулювання яскравості DDC / CI.
4. Режими sRGB та 1 мс вимикають один одного.
5. IC керує часом відгуку рухомого зображення, тому загальна яскравість буде темною.



## Усунення несправностей

У цьому розділі описано певні поширені проблеми, що виникають під час використання монітора.

Проблема чи несправність	Варіанти усунення
Живлення відсутнє	<ul style="list-style-type: none"><li>• Перевірте, чи увімкнено монітор кнопкою <b>живлення</b>.</li><li>• Перевірте, чи шнур живлення надійно під'єднано до монітора і розетки електромережі.</li><li>• Вставте в цю розетку мережі живлення інший пристрій, щоб переконатися, що розетка справна.</li></ul>
Живлення увімкнено, але на екрані відсутнє зображення	<ul style="list-style-type: none"><li>• Перевірте, чи надійно й правильно під'єднано відеокабель, призначений для з'єднання комп'ютера з монітором.</li><li>• Відкоригуйте налаштування яскравості й контрасту.</li><li>• Перевірте, чи правильно вибрано джерело вхідного сигналу.</li></ul>
Неправильні чи незвичні кольори	<ul style="list-style-type: none"><li>• Якщо якийсь із кольорів (червоний, зелений чи синій) відсутній на зображенні, перевірте, чи правильно й надійно під'єднано відеокабель. Неправильне з'єднання могли спричинити незафіксовані чи зламані контакти у відеороз'ємі.</li><li>• Під'єднайте монітор до іншого комп'ютера.</li></ul>
Зображення на екрані засвітле або затемне	<ul style="list-style-type: none"><li>• Збільшіть яскравість і контраст в екранному меню.</li><li>• Скиньте налаштування монітора до заводських значень.</li></ul>
Зображення на екрані переривається	<ul style="list-style-type: none"><li>• Перевірте, чи правильно вибрано джерело вхідного сигналу</li><li>• Перевірте, чи в роз'ємі відеокабелю не зламався або не зігнувся якийсь контакт.</li><li>• Перевірте, чи надійно й правильно під'єднано відеокабель, призначений для з'єднання комп'ютера з монітором.</li></ul>
Зображення на екрані розмите	<ul style="list-style-type: none"><li>• Установіть роздільну здатність, що відповідає поточному співвідношенню сторін.</li><li>• Скиньте налаштування монітора до заводських значень.</li></ul>

Проблема чи несправність	Варіанти усунення
Зображення розташовано не посередині екрана	<ul style="list-style-type: none"> <li>• Відкоригуйте горизонтальні й вертикальні налаштування зображення в екранному меню.</li> <li>• Перевірте налаштування Aspect Ratio (Коефіцієнт пропорційності).</li> <li>• Скиньте налаштування монітора до заводських значень.</li> </ul>
Зображення на екрані жовте	<ul style="list-style-type: none"> <li>• Перевірте, чи вимкнено фільтр синього світла.</li> </ul>
EM не відображається на екрані/пункти EM недоступні	<ul style="list-style-type: none"> <li>• Перевірте, чи екранне меню не заблоковано. Якщо так, натисніть і утримуйте клавіші <b>3</b> та <b>5</b> упродовж 10 с.</li> <li>• Вимкніть монітор, від'єднайте шнур живлення, знову під'єднайте шнур живлення й увімкніть монітор.</li> <li>• Скиньте налаштування монітора до заводських значень.</li> </ul>
Клавіші панелі керування не працюють.	<ul style="list-style-type: none"> <li>• Натискайте одночасно лише одну клавішу.</li> <li>• Перезапустіть комп'ютер.</li> </ul>
В екранному меню не вдається вибрати певні пункти	<ul style="list-style-type: none"> <li>• Налаштуйте функцію ViewMode або джерело вхідного сигналу.</li> <li>• Скиньте налаштування монітора до заводських значень.</li> </ul>
Аудіо не виводиться	<ul style="list-style-type: none"> <li>• Якщо використовуються навушники чи гарнітура, перевірте, чи штекер під'єднано до міні-аудіороз'єму.</li> <li>• Перевірте, чи не вимкнено звук, або встановлено значення гучності 0.</li> <li>• Перевірте налаштування Audio Input (Аудіовхід).</li> </ul>
Не вдається налаштувати монітор	<ul style="list-style-type: none"> <li>• Перевірте, чи немає поблизу монітора перешкод, і чи досить довкола нього вільного місця.</li> <li>• Докладніше на сторінці "Регулювання кута огляду" на стор. 15.</li> </ul>

Проблема чи несправність	Варіанти усунення
Під'єднані до монітора USB-пристрої не працюють.	<ul style="list-style-type: none"> <li>• Перевірте, чи правильно вставлено USB-кабель.</li> <li>• Спробуйте вставити кабель в інший USB-порт (за його наявності).</li> <li>• Для роботи певних USB-пристроїв потрібна більша сила струму. Під'єднайте пристрій безпосередньо до комп'ютера.</li> </ul>
Зовнішній пристрій під'єднано, але на екрані відсутнє зображення	<ul style="list-style-type: none"> <li>• Перевірте, чи ввімкнено живлення.</li> <li>• Збільшіть яскравість і контраст в екранному меню.</li> <li>• Перевірте, чи з'єднувальний кабель підключено правильно й надійно. Неправильне з'єднання могли спричинити незафіксовані чи зламані контакти у відеороз'ємі.</li> </ul>

# Обслуговування

## Загальні заходи з техніки безпеки

- Переконайтеся, що монітор вимкнено, а шнур живлення від'єднано від розетки мережі живлення.
- Не розпилюйте й не лейте рідини безпосередньо на екран чи корпус.
- Будьте обережними під час обслуговування монітора. На моніторах із темнішим забарвленням протертості видно чіткіше, ніж на світлих моніторах.

## Очищення екрана

- Протріть екран чистою ганчіркою з м'якої безворсової тканини. Таким чином можна усунути бруд та інші частки.
- Якщо екран і далі брудний, нанесіть на чисту ганчірку з м'якої безворсової тканини трохи засобу для очищення й протріть нею екран. Не використовуйте засоби на основі спирту чи аміаку.

## Очищення корпусу

- Протріть корпус сухою ганчіркою з м'якої тканини.
- Якщо він і далі брудний, нанесіть на чисту ганчірку з м'якої безворсової тканини трохи м'якого неабразивного мийного засобу й протріть нею поверхню корпусу. Не використовуйте засоби на основі спирту чи аміаку.

## Відмова від відповідальності

- ViewSonic® не радить застосовувати до екрану або корпусу дисплею аміак або засоби для чищення на основі алкоголю. Є інформація, що певні хімічні засоби для чищення можуть пошкодити екран і/або корпус монітора.
- ViewSonic® не відповідає за пошкодження, спричинені використанням засобів для чищення на основі аміаку чи спирту.

# > Інформація щодо дотримання норм і технічного обслуговування

## Інформація щодо дотримання вимог

У цьому розділі описано всі пов'язані з монітором вимоги й декларації щодо дотримання норм. Підтверджене застосування монітора має відповідати паспортним табличкам і відповідним етикеткам на пристрої

### Декларація відповідності вимогам Федеральної комісії зв'язку США (FCC)

Цей пристрій сумісний із вимогами частини 15 Правил FCC. Використання пристрою може здійснюватися за таких умов: (1) цей пристрій не спричиняє шкідливих завад і (2) цей пристрій має приймати всі отримані завади, зокрема й завади, що спричиняють неналежну роботу. Обладнання пройшло випробування на сумісність з обмеженнями для цифрових пристроїв класу В відповідно до частини 15 Правил FCC і відповідає їм.

Ці межі визначено для надання належного захисту від шкідливих завад за встановлення в житлових зонах. Обладнання генерує, використовує й може випромінювати радіочастотну енергію. У разі недотримання відповідних вказівок щодо його встановлення й використання воно може спричинити шкідливі завади для засобів радіозв'язку. Однак немає гарантій, що завади не виникнуть у кожному конкретному випадку. Якщо це обладнання не спричиняє шкідливих завад для прийому радіо- чи ТБ-сигналу (визначити це можна вимкнувши й ввімкнувши пристрій), користувач може спробувати усунути завади, вдавшись до наведених нижче заходів.

- Змініть орієнтацію чи розташування антени прийому.
- Збільште відстань між обладнанням і приймачем.
- Під'єднайте обладнання до розетки, що належить до іншого електричного контура ніж та, до якої під'єднано приймач.
- Зверніться по допомогу до дистриб'ютора обладнання або досвідченого радіо- чи ТБ-техніка.

**Обережно!** Вас попереджено, що змінення чи модифікації пристрою, які однозначно не дозволив орган, відповідальний за дотримання норм, можуть позбавити вас права використовувати це обладнання.

### Промисловий стандарт Канади

CAN ICES-003(B) / NMB-003(B)

### Відповідність стандартам якості та безпеки Європейського Союзу



Цей пристрій відповідає вимогам Директиви 2014/30/ЄС щодо електромагнітної сумісності та Директиви 2014/35/ЄС щодо низьковольтного електричного обладнання.

**Наведена нижче інформація застосовується лише в країнах ЄС.**

Зображена праворуч позначка означає відповідність вимогам Директиви 2012/19/ЄС про відходи електричного та електронного обладнання (WEEE). Обладнання, на яке нанесено цю позначку, НЕ МОЖНА утилізувати як несортовані побутові відходи. Його слід передати у спеціальні пункти збору відповідно до місцевого законодавства.



## **Декларація відповідності директиві RoHS2**

Цей виріб розроблено й виготовлено у відповідності до вимог Директиви 2011/65/ЄС Європейського Парламенту та Ради про обмеження використання деяких небезпечних речовин в електричному та електронному обладнанні (Директива RoHS2) й очікується, що він відповідає максимальним значенням концентрації, які видав Європейський комітет із технічної адаптації (European Technical Adaptation Committee, TAC), указаним нижче.

<b>Речовина</b>	<b>Запропонована максимальна концентрація</b>	<b>Фактична концентрація</b>
Свинець (Pb)	0,1%	< 0,1%
Ртуть (Hg)	0,1%	< 0,1%
Кадмій (Cd)	0,01%	< 0,01%
Шестивалентний хром (Cr6 <sup>+</sup> )	0,1%	< 0,1%
Полібромований біфеніл (ПББ)	0,1%	< 0,1%
Полібромовані дивенілофі ефіри (ПБДЕ)	0,1%	< 0,1%
Біс (2-етилгексил) фталат (DEHP)	0,1%	< 0,1%
Бутил бензил фталат (BBP)	0,1%	< 0,1%
Бутил фталат (DBP)	0,1%	< 0,1%
Диізобутил фталат (DIBP)	0,1%	< 0,1%

**Певні компоненти вказаних вище виробів є виключеннями з Додатку III до Директиви RoHS2 як вказано нижче.**

- Ртуть у флуоресцентних лампах із холодним катодом і флуоресцентних лампах із зовнішніми електродами (CCFL та EEFL) для використання зі спеціальною метою в таких межах:
  - » Короткі (500 мм): макс. 3,5 мг на лампу.
  - » Середні (> 500 мм і 1 500 мм): макс. 5 мг на лампу.
  - » Довгі (> 1 500 мм): макс. 13 мг на лампу.

- Свинець у склі електронно-променевих трубок.
- Свинець у склі флуоресцентних трубок, масова частка свинцю — до 0,2 %.
- Свинець як легувальний компонент для алюмінію, масова частка свинцю — до 0,4 %.
- Мідний сплав із масовою часткою свинцю до 4 %.
- Свинець у спайках із високою температурою плавлення (тобто сплави на сонові свинцю з масовою часткою свинцю 85 % і більше).
- Електричні й електронні компоненти, що містять свинець у скляних і керамічних компонентах, окрім діелектричних керамічних компонентів конденсаторів, як-от п'єзоелектричні пристрої чи скло- або керамоматричні матеріали.

### **Обмеження небезпечних речовин для Індії**

Декларація відповідності нормам щодо обмеження небезпечних речовин (Індія). Цей продукт відповідає вимогам нормативного документа Індії India E-waste Rule 2011, яким заборонено використання свинцю, ртуті, шестивалентного хрому, полібромованих біфенілів і полібромованих біфенілових ефірів масовою часткою понад 0,1 % і кадмію масовою часткою понад 0,01 %, за винятком виключень, викладених у Плані 2 цього документа.

### **Утилізація та завершення терміну служби продукту**

ViewSonic® поважає довкілля й зобов'язується сповідувати екологічні принципи у своїй діяльності й побуті. Дякуємо, що вибрали нашу компанію й наші розумні та екологічні технології. Докладнішу можна дізнатися на веб-сайті компанії ViewSonic®.

#### **США та Канада:**

<https://www.viewsonic.com/us/company/green/go-green-with-viewsonic/#recycle-program>

#### **Європа:**

<http://www.viewsoniceurope.com/eu/support/call-desk/>

#### **Тайвань:**

<https://recycle.epa.gov.tw/>

## Інформація щодо авторського права

Авторське право © ViewSonic® Corporation, 2022. Усі права захищено.

Macintosh і Power Macintosh є зареєстрованими торговельними марками компанії Apple Inc.

Microsoft, Windows і логотип Windows є зареєстрованими торговельними марками Корпорації Майкрософт у Сполучених Штатах Америки та інших країнах.

ViewSonic®, логотип з трьома пташками, OnView, ViewMatch і ViewMeter є зареєстрованими торговельними марками ViewSonic® Corporation.

VESA є зареєстрованою торговельною маркою Асоціації відеоелектронних стандартів. DPMS, DisplayPort і DDC є торговельними марками VESA.

ENERGY STAR® є зареєстрованою торговельною маркою Американського агентства захист довкілля (EPA).

ViewSonic® Corporation є партнером ENERGY STAR® і дотримується у своїх виробках усіх вимог ENERGY STAR® щодо енергоефективності.

**Відмова від відповідальності:** ViewSonic® Corporation не відповідатиме за жодні технічні чи редакторські помилки, що містяться в цьому документі, а також випадкові чи наслідкові збитки, спричинені викладенням цього матеріалу, роботою чи використанням цього виробу.

ViewSonic® Corporation зацікавлена в постійному удосконаленні своїх виробів і тому залишає за собою право змінювати технічні характеристики виробу без попереднього сповіщення. Інформацію в цьому документі може бути змінено без попереднього сповіщення.

Жодну частину цього документа не можна копіювати, відтворювати чи передавати за допомогою будь-яких засобів без попереднього письмового дозволу ViewSonic® Corporation.

VX3418-2KPC\_UG\_UKR\_1a\_20220214



## Обслуговування клієнтів

Щоб отримати технічну підтримку чи обслуговування виробу, скористайтеся інформацією в таблиці нижче або зверніться до дистриб'ютора у своєму регіоні.

**ПРИМІТКА.** Потрібно вказати серійний номер виробу.

Країна/регіон	Веб-сайт	Країна/регіон	Веб-сайт
<b>Азійсько-Тихоокеанський регіон та Африка</b>			
Australia	<a href="http://www.viewsonic.com/au/">www.viewsonic.com/au/</a>	Bangladesh	<a href="http://www.viewsonic.com/bd/">www.viewsonic.com/bd/</a>
中国 (China)	<a href="http://www.viewsonic.com.cn">www.viewsonic.com.cn</a>	香港 (繁體中文)	<a href="http://www.viewsonic.com/hk/">www.viewsonic.com/hk/</a>
Hong Kong (English)	<a href="http://www.viewsonic.com/hk-en/">www.viewsonic.com/hk-en/</a>	India	<a href="http://www.viewsonic.com/in/">www.viewsonic.com/in/</a>
Indonesia	<a href="http://www.viewsonic.com/id/">www.viewsonic.com/id/</a>	Israel	<a href="http://www.viewsonic.com/il/">www.viewsonic.com/il/</a>
日本 (Japan)	<a href="http://www.viewsonic.com/jp/">www.viewsonic.com/jp/</a>	Korea	<a href="http://www.viewsonic.com/kr/">www.viewsonic.com/kr/</a>
Malaysia	<a href="http://www.viewsonic.com/my/">www.viewsonic.com/my/</a>	Middle East	<a href="http://www.viewsonic.com/me/">www.viewsonic.com/me/</a>
Myanmar	<a href="http://www.viewsonic.com/mm/">www.viewsonic.com/mm/</a>	Nepal	<a href="http://www.viewsonic.com/np/">www.viewsonic.com/np/</a>
New Zealand	<a href="http://www.viewsonic.com/nz/">www.viewsonic.com/nz/</a>	Pakistan	<a href="http://www.viewsonic.com/pk/">www.viewsonic.com/pk/</a>
Philippines	<a href="http://www.viewsonic.com/ph/">www.viewsonic.com/ph/</a>	Singapore	<a href="http://www.viewsonic.com/sg/">www.viewsonic.com/sg/</a>
臺灣 (Taiwan)	<a href="http://www.viewsonic.com/tw/">www.viewsonic.com/tw/</a>	ประเทศไทย	<a href="http://www.viewsonic.com/th/">www.viewsonic.com/th/</a>
Việt Nam	<a href="http://www.viewsonic.com/vn/">www.viewsonic.com/vn/</a>	South Africa & Mauritius	<a href="http://www.viewsonic.com/za/">www.viewsonic.com/za/</a>
<b>Північна та Південна Америка</b>			
United States	<a href="http://www.viewsonic.com/us">www.viewsonic.com/us</a>	Canada	<a href="http://www.viewsonic.com/us">www.viewsonic.com/us</a>
Latin America	<a href="http://www.viewsonic.com/la">www.viewsonic.com/la</a>		
<b>Європа</b>			
Europe	<a href="http://www.viewsonic.com/eu/">www.viewsonic.com/eu/</a>	France	<a href="http://www.viewsonic.com/fr/">www.viewsonic.com/fr/</a>
Deutschland	<a href="http://www.viewsonic.com/de/">www.viewsonic.com/de/</a>	Қазақстан	<a href="http://www.viewsonic.com/kz/">www.viewsonic.com/kz/</a>
Россия	<a href="http://www.viewsonic.com/ru/">www.viewsonic.com/ru/</a>	España	<a href="http://www.viewsonic.com/es/">www.viewsonic.com/es/</a>
Türkiye	<a href="http://www.viewsonic.com/tr/">www.viewsonic.com/tr/</a>	Україна	<a href="http://www.viewsonic.com/ua/">www.viewsonic.com/ua/</a>
United Kingdom	<a href="http://www.viewsonic.com/uk/">www.viewsonic.com/uk/</a>		

## Обмежена гарантія

Дисплей ViewSonic®

### Область застосування цієї гарантії.

ViewSonic® гарантує, що її продукція не міститиме дефектів матеріалу чи виробничих дефектів упродовж гарантійного періоду. Якщо під час гарантійного періоду виявиться, що певний виріб містить дефекти матеріалу чи виробничі дефекти, компанія ViewSonic® на власний розсуд відремонтує виріб або замінить його на аналогічний. Це єдине положення для вашого захисту в цьому випадку. Замінні вироби чи компоненти можуть містити відремонтовані чи перероблені деталі чи компоненти. На замінний пристрій чи компонент гарантія поширюватиметься до кінця початкового гарантійного періоду, який почався коли користувач отримав обмежену гарантію. Гарантійний період не продовжується. ViewSonic® не надає жодних гарантій щодо програмного забезпечення сторонніх виробників, яке надається з цим виробом чи яке встановив користувач, а також встановлення недозволених деталей чи компонентів обладнання (як-от лампи проекторів). (Див. наведений нижче розділ «Виключення з гарантії».)

### Термін дії гарантії

Дисплеї ViewSonic® залежно від країни придбання, мають гарантію на 1–3 роки на всі деталі, зокрема джерело світла, і все обслуговування від дати придбання першим користувачем.

### Суб'єкт гарантії

Гарантія надається лише особі, що першою придбала виріб.

### Виключення з гарантії

- Гарантія не поширюється на жоден пристрій, на якому було видалено, стерто чи іншим чином змінено серійний номер.
- Гарантія не надається в разі пошкодження, погіршення роботи чи несправності, що виникли внаслідок таких чинників:
  - » Випадковість, неналежне використання, недбальство, пожежа, потоп, удар блискавки чи інші стихійні лиха, змінення виробу без дозволу чи недотримання вказівок, що надавалися з виробом;
  - » ремонт чи спроба ремонту, які здійснює будь-яка особа, що не має відповідного дозволу від компанії ViewSonic®;
  - » пошкодження й втрата будь-яких програм, даних чи знімних пристроїв для зберігання;
  - » нормальне зношування;
  - » демонтаж чи встановлення виробу.

- втрата даних чи програмного забезпечення, що виникла внаслідок ремонту або заміни.
- будь-яке пошкодження виробу під час транспортування.
- зовнішні чинники, як-от коливання напруги чи збій у мережі живлення.
- використання деталей і витратних матеріалів, що не відповідають вказівкам ViewSonic.
- невиконання періодичного обслуговування виробу, описаного в Інструкції з використання.
- інші причини, не пов'язані з дефектом виробу.
- пошкодження, спричинене переглядом статичних (нерухомих) зображень упродовж тривалого часу (також відоме як вигорання зображення).
- програмне забезпечення — будь-яке програмне забезпечення, що надається із виробом або яке встановив користувач.
- обладнання/аксесуари/витратні деталі/компоненти — встановлення будь-якого недозволеного обладнання, аксесуарів, витратних деталей чи компонентів (як-от лампи проєкторів).
- пошкодження чи стирання покриття поверхні дисплея внаслідок неправильного очищення, як описано в Інструкції з використання виробу.
- тарифи на обслуговування, зокрема зняття, встановлення та налаштування виробу.

### **Як отримати обслуговування**

- Щоб отримати докладнішу інформацію про обслуговування, що надається за умовами гарантії, зверніться в службу підтримки клієнтів ViewSonic® (див. сторінку “Обслуговування клієнтів”). Потрібно вказати серійний номер виробу.
- Щоб отримати гарантійне обслуговування, потрібно вказати: (a) надати оригінальний товарний чек із датою придбання; (b) ім'я; (c) адресу; (d) опис проблеми та (e) серійний номер виробу.
- Привезіть виріб або надішліть його, оплативши надсилання, в оригінальному упакованні в авторизований сервісний центр ViewSonic® або в компанію ViewSonic®.
- Щоб отримати докладніші відомості та дізнатися назву найближчого сервісного центру ViewSonic®, зверніться в компанію ViewSonic®.

### **Обмежені або непрямі гарантії**

Вам не надаються жодні гарантії, прямі чи непрямі, що поширюються за межі наведеного в цьому документі опису, зокрема непрямі гарантії продаваності чи використання з певною метою.

## **Виключення збитків**

Відповідальність компанії ViewSonic обмежено вартістю ремонту або заміни виробу. ViewSonic® не відповідатиме за:

- пошкодження майна, спричинене дефектами виробу, збитки внаслідок незручностей, втрати можливості використовувати виріб, втрати часу, втрати вигоди, втрати бізнес-можливості, втрати гудвілу, створення перешкод діловим взаєминам чи інших комерційних втрат навіть якщо про можливість таких збитків було відомо заздалегідь;
- будь-які інші збитки, зокрема випадкові, наслідкові чи інші;
- претензії, які висуває до клієнта третя сторона;
- ремонт чи спроба ремонту, які здійснює будь-яка особа, що не має відповідного дозволу від компанії ViewSonic®.

## **Застосування державного законодавства**

Ця гарантія надає вам певні юридичні права, однак ви можете мати інші права залежно від країни, у якій проживаєте. Деяких країнах не дозволено застосовувати обмеження непрямих гарантій чи виключати випадкові чи наслідкові збитки, тому наведені вище обмеження чи виключення можуть не застосовуватися до вас.

## **Продаж за межами США та Канади**

Щоб отримати докладнішу інформацію щодо гарантії та обслуговування продукції ViewSonic®, що продається за межами США і Канади, зверніться в компанію ViewSonic® або до місцевого дистриб'ютора ViewSonic®.

На гарантійний період для цього виробу в материковому Китаї (за винятком Гонконгу, Макао та Тайваню) поширюється дія умов і положень Картки гарантійного обслуговування (Maintenance Guarantee Card).

Докладнішу інформацію щодо гарантії, надаваної в Європі та Росії, можна переглянути на веб-сайті <http://www.viewsonic.com/eu/> у розділі Support/Warranty Information (Інформація щодо підтримки або гарантії).



**ViewSonic®**