

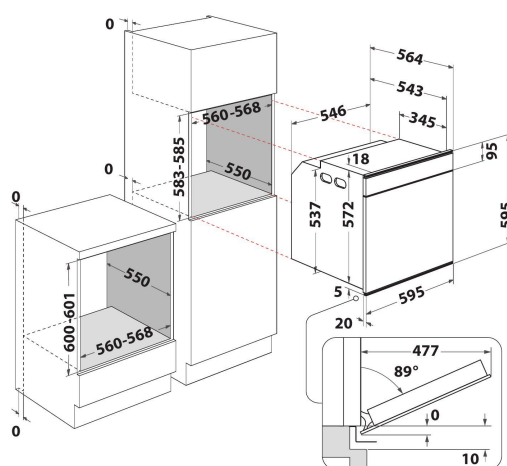
# W9 OM2 4S1 P BSS

12NC: 859991569260

Штрих-код (EAN) код: 8003437835131

Whirlpool

SENSING THE DIFFERENCE



- Технологія 6TH Sense
- До 60 попередньо запрограмованих комбінацій 6th Sense
- Піролітична система очищення
- Клас енергоефективності A+
- Об'єм камери 73 л
- Cook4
- Ready2Cook
- Функція Розморозка
- Програма приготування: Примусова вентиляція+вентилятор
- Гриль
- Емаль простого очищення
- Функція Турбо-гриль
- Великі порції
- Функція Вечірка
- Функція Хліб/Піца

## Вбудована електрична духовка шафа Whirlpool: автоматичне очищення - W9 OM2 4S1 P BSS

Характеристики вбудованої духової шафи Whirlpool: система автоматичного очищення, яка за рахунок високих температур спалює бруд та залишки продуктів, перетворюючи їх на попіл. Все, що Вам потрібно зробити: після закінчення циклу протерти духову шафу чистою вологою ганчіркою. Технології, які дозволяють заощаджувати електроенергію. Галогенові лампи для ще більшої енергоефективності. Ексклюзивна технологія 6th SENSE дозволить Вам обрати з-поміж безлічі попередньо запрограмованих рецептів та автоматично налаштує температуру, комбінацію нагрівальних елементів та час для максимальних результатів за мінімальних зусиль. Дизайн дверцят з дотягувачем Soft-Close зробить використання ще приємнішим.



### Технологія 6TH SENSE

Більше не треба ризикувати результатом. Просмто оберіть один з рецептів та дозволяйте технології 6th SENSE довести будь-яку страву до досконалості. 60 комбінацій приготування, об'єднаних у відповідності до Вашого смаку та стилю життя, перетворюють приготування на приємність.



### Ready2cook

Забудьте про попередній нагрів. Функція Ready2Cook використовує потужну систему конвекції, щоб швидко досягти необхідної температури і повністю позбавити Вас від попереднього розігріву.



### Функція Cook4

Функція Cook4 надає унікальний рівень гнучкості, що дозволяє готувати до чотирьох страв одночасно, не змішуючи їхніх ароматів.



### Додаток 6th Sense Live

Технологія 6TH SENSE автоматично налаштовує параметри часу, температури й вологості, щоб ви отримали бездоганно приготовлену страву. Завдяки сенсорам 6TH SENSE та безпрецедентному вибору налаштувань користувач може швидко приготувати ідеальну страву, відчуваючи себе шеф-кухарем дорогого ресторану.



### Дотягувач SoftClosing

Плавне закриття. Ваша духовка шафа закриватиметься легко та тихо завдяки новому дотягувачу SoftClosing.



### Електронний контроль

Електронний контроль температури.

# W9 OM2 4S1 P BSS

12NC: 859991569260

Штрих-код (EAN) код: 8003437835131

Whirlpool

SENSING THE DIFFERENCE

## ОСНОВНІ ХАРАКТЕРИСТИКИ

Група продуктів	Духова шафа
Комерційний код	W9 OM2 4S1 P BSS
Основний колір продукту	Чорна сталь
Тип конструкції	Вбудована
Тип управління	Електронне
Тип управління	-
Чи є вбудовані системи контролю варильної поверхні?	Ні
Який тип варильної поверхні можна контролювати?	-
Автоматичні програми	Так/Є
Струм (А)	16
Напруга (В)	220-240
Частота (Гц)	50/60
Довжина шнура живлення (см)	90
Тип вилки	Ні
Глибина з відкритими на 90 градусів дверцятами (мм)	-
Висота продукту	595
Ширина продукту	595
Глибина продукту	564
Мінімальна висота ніші	0
Мінімальна ширина ніші	0
Глибина ніші	0
Вага нетто (кг)	40.5
Корисний об'єм	73
Вбудована система очищення	Піролітична
Кількість решіток	2
Деко	2

## ТЕХНІЧНІ ХАРАКТЕРИСТИКИ

Таймер	Так/Є
Контроль часу	Електронне
Налаштування часу	Старт та Стоп
Система захисту	-
Внутрішнє освітлення	Так/Є
Кількість елементів освітлення	1
Розташування елементів освітлення	Дальня/Задня
Направляючі духової шафи	Телескопічні(-ий)
Теромщуп	Ні

## ЕНЕРГЕТИЧНЕ МАРКУВАННЯ

Підключення до мережі	Електричний
Тип камери	Елетрика
Клас енергоефективності - NEW (2010/30/EU)	A+
Річне енергоспоживання у режимі конвекція - NEW (2010/30/EU)	0.91
Річне енергоспоживання у режимі примусова вентиляція - NEW (2010/30/EU)	0.7

ENERG енергия · ενεργεια

WHIRLPOOL W9 OM2 4S1 P BSS

73 l

0.91 kWh/cycle\*

0.7 kWh/cycle\*

A+

\* цилеско - cyclis - partion - zykhus - nřlykypaqua - ciclo - tsikket - ohjelma - ciklus ciklas - cikls - ciklu - cycilus - cykl - ciclu - program - cykel

65/2014