

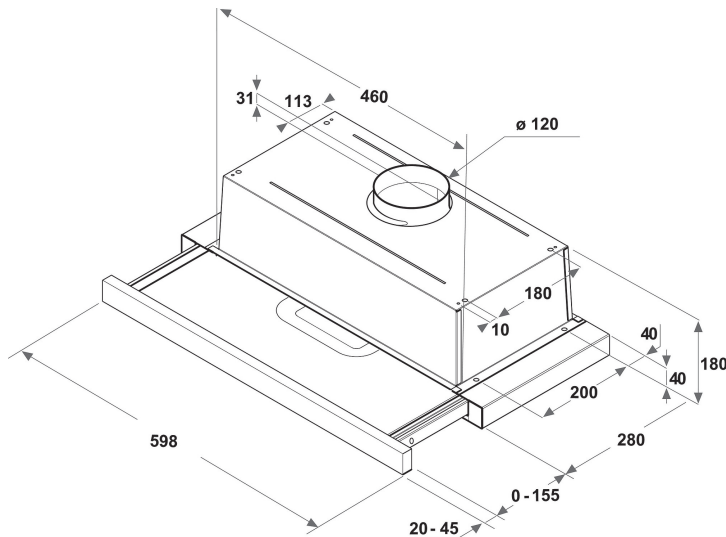
AKR 750 G K

12NC: 859991590680

Штрих-код (EAN) код: 8003437605253

Whirlpool

SENSING THE DIFFERENCE



- Максимальний рівень шуму 62 дБ(А)
- Рівень шуму (мін. - макс.): 46-62 дБ(А)
- Швидкість потоку повітря (мін. - макс.): 125, 304, booster 0 м3/год
- Максимальна швидкість відведення повітря: 304 (м3/ h)
- Клас енергоефективності D
- Швидкість відведення повітря/рециркуляції %Z_REQ_MAX_OUT_EXTRACTION% / 125 м3/год
- 3 налаштування швидкості
- 2 LED, 6 ламп/лампи (Вт)
- 1 двигун 115 W
- Механічний(-е) Кнопки
- 1 Алюміній з можливістю миття фільтр
- Клас ефективності жирових фільтрів: D
- Клас ефективності освітлення: D
- Клас гідродинамічної ефективності: E

Вбудована витяжка Whirlpool - AKR 750 G K

Характеристики вбудованої витяжки Whirlpool: алюмінієві фільтри, які можна легко помити, скориставшись посудомийною машиною. LED лампи для ідеального освітлення. Надзвичайно потужний вентилятор забезпечить свіжість та чистоту повітря під час приготування. Ширина приладу до 60 см. Новий дизайн у поєднанні з надзвичайно тихою роботою.

LED освітлення

Підвищена енергоефективність та економія. Система LED освітлення працює у 10 разів довше, ніж традиційні лампи, і використовує на 90% менше енергії.

Вугільний фільтр в комплекті

Насолоджуйтеся завжди свіжим повітрям у вашій кухні. Ця витяжка Whirlpool включає карбоновий фільтр очищення повітря, який ефективно захищає вашу кухню від запахів і жирів.

Комбіноване використання

Комбіноване використання. Ця модель витяжки Whirlpool може працювати як в режимі Виведення повітря, так і у режимі Рециркуляції (фільтр є необхідним), тому ви можете насолоджуватися повною свободою, при створенні дизайну вашої кухні.

3 рівні швидкості

.Ця модель витяжки Whirlpool пропонує 3 рівні швидкості, забезпечуючи Вам повний контроль.

Вбудована витяжка

Ідеальна вигляд. Ця вбудована витяжка Whirlpool легко встановлюється і органічно доповнить дизайн Вашої кухні.

Видатна енергоефективність

Ідеальна продуктивність, суттєві заощадження. Витяжки Whirlpool покликані забезпечувати результати, у поєднанні зі зниженими витратами енергії.

Аналогова панель управління

Управління без зайвих зусиль. Ця витяжка Whirlpool включає аналогову панель управління, розроблену для простоти і легкості використання.

Таймер

Ідеальний контроль часу. Ця витяжка Whirlpool оснащена інтуїтивним таймером для зручності використання.

Вбудована витяжка

Вбудована витяжка - ідеально підійде, якщо вона розташована в найбільш видному місці..

AKR 750 G K

12NC: 859991590680

Штрих-код (EAN) код: 8003437605253

Whirlpool

SENSING THE DIFFERENCE

ОСНОВНІ ХАРАКТЕРИСТИКИ

Група продуктів	Витяжка
Колір корпусу	Сірий
Матеріал корпусу	Нержавіюча сталь
Колір витяжки	Nincs adat
Матеріал комину	Nincs adat
Типологія	Висувна(-i)
Тип встановлення	Вбудована
Тип управління	Механічний(-e)
Тип управління	-
Варіанти декоративної панелі	Nincs adat
Розташування мотору	Мотор вбудований у корпус витяжки
Режим роботи	Змінний
Потужність електричного підключення (Вт)	121
Струм (А)	0,9
Напруга (В)	220-240
Частота (Гц)	50
Довжина шнура живлення (см)	150
Тип вилок	Schuko
Висота комину (мм)	0
Висота продукту, без комину (мм)	211
Висота продукту	180
Ширина продукту	599
Глибина продукту	300
Мінімальна висота ніші	0
Мінімальна ширина ніші	0
Глибина ніші	0
Вага нетто (кг)	6

ТЕХНІЧНІ ХАРАКТЕРИСТИКИ

Тип ручного управління	Кнопки
Тип автоматичного управління	-
Кількість моторів	1
Загальна потужність моторів (Вт)	115
Кількість налаштувань швидкості: наявність функції турбо	3
Наявність режиму Турбо	Ні
Максимальна швидкість у режимі відведення повітря (м3 / год)	304
Турбо у режимі відведення повітря (м3 / год)	0
Максимальна швидкість у режимі рециркуляція (м3 / год)	125
Турбо у режимі рециркуляція (м3 / год)	0
Тип контролю освітлення	On/Off
Кількість елементів освітлення	2
Тип ламп	LED
Загальна потужність ламп (Вт)	6
Діаметр вивідної труби/шлангу (мм)	120
Повітряний зворотний клапан	Ні
Матеріал жирового фільтру	Алюміній з можливістю миття
Фільтр проти запахів	Так/Є

ЕНЕРГЕТИЧНЕ МАРКУВАННЯ

Рівень шуму за мін.швидкості (2010/30/EU)	46
Рівень шуму за макс.швидкості (2010/30/EU)	62
Рівень шуму у режимі турбо (дБ(A) re 1 pW)	0

