



# ПОСІБНИК ІЗ ВИКОРИСТАННЯ ТА ДОГЛЯДУ ЗА ХОЛОДИЛЬНИКОМ ІЗ ЗАКРІПЛЕНИМИ ЗНИЗУ ПОЛОВИНЧАСТИМИ ДВЕРЦЯТАМИ

## Зміст

<b>ТЕХНІКА БЕЗПЕКИ ПІД ЧАС ВИКОРИСТАННЯ ХОЛОДИЛЬНИКА.....</b>	<b>619</b>
Правильна утилізація старого холодильника .....	623
<b>ЗАПАСНІ ЧАСТИНИ ТА ФУНКЦІЇ .....</b>	<b>624</b>
<b>ЩО НОВОГО ЗА ДВЕРЦЯТАМИ? .....</b>	<b>625</b>
<b>ІНСТРУКЦІЯ ЗІ ВСТАНОВЛЕННЯ .....</b>	<b>626</b>
Початок роботи .....	626
Розпакування холодильника .....	626
Вимоги до розташування .....	627
Вимоги до живлення .....	627
Знімання та встановлення дверцят холодильника .....	629
Знімання та встановлення дверцят морозильної камери або камери з вибором температури заморожування .....	631
Вирівнювання холодильника .....	632
Акcesуари .....	632
Допомога або обслуговування .....	632
Використання елементів керування .....	633
Освітлення в холодильнику .....	635
<b>ВИКОРИСТАННЯ ХОЛОДИЛЬНИКА .....</b>	<b>635</b>
Відкривання й закривання дверцят .....	635
<b>ПОЛИЧКИ, КОНТЕЙНЕРИ ТА СКРИНЬКИ .....</b>	<b>636</b>
Відсіки в морозильній камері .....	637
Очищення .....	638
Освітлення .....	638
Догляд під час відпустки й транспортування .....	638
<b>ПОШУК І УСУНЕННЯ НЕСПРАВНОСТЕЙ .....</b>	<b>640</b>

# ТЕХНІКА БЕЗПЕКИ ПІД ЧАС ВИКОРИСТАННЯ ХОЛОДИЛЬНИКА

## Ваша безпека та безпека інших людей дуже важливі.

Ми розмістили багато важливих повідомлень з техніки безпеки в цьому посібнику та на вашому приладі. Завжди дотримуйтесь усіх вказівок із цих повідомлень з техніки безпеки.



Це символ попередження.

Цей символ попереджає вас про можливу небезпеку, яка може вбити або травмувати вас або інших людей.

Текст усіх повідомлень з техніки безпеки наведено після символу попередження та слова НЕБЕЗПЕКА або ПОПЕРЕДЖЕННЯ. Ці слова означають:

**! НЕБЕЗПЕКА**

**Якщо ви негайно не почнете дотримуватись інструкцій, можливий смертельний випадок або серйозні травми.**

**! ПОПЕРЕДЖЕННЯ**

**Якщо ви не дотримуєтесь інструкцій, можливий смертельний випадок або серйозні травми.**

В усіх повідомлення з техніки безпеки пояснюється, в чому полягає небезпека, як зменшити вірогідність отримання травм, що станеться в разі недотримання інструкцій.

# ІНСТРУКЦІЯ З ТЕХНІКИ БЕЗПЕКИ

## ВАЖЛИВА ІНФОРМАЦІЯ

Перш ніж користуватися цим приладом, ознайомтеся з цією інструкцією з безпеки. Зберігайте її для довідки. У цій інструкції та на самому приладі є важливі попередження з техніки безпеки, яких потрібно завжди дотримуватися. Виробник відмовляється від будь-якої відповідальності за недотримання цієї інструкції з техніки безпеки, за неналежне використання приладу або неправильне налаштування елементів керування.

⚠ Не допускайте дуже малих дітей (0-3 роки) до приладу. Не допускайте дуже малих дітей (3-8 роки) до приладу, якщо за ними при цьому немає постійного нагляду. Діти від 8 років і особи з обмеженими фізичними, сенсорними чи розумовими здібностями або особи, що не мають належних знань і досвіду, можуть користуватися приладом лише під наглядом або у випадку, коли їм роз'яснили інструкцію з безпечного використання та вони розуміють супутні ризики. Дітям забороняється гратися приладом. Забороняється доручати дітям чищення й користувацьке технічне обслуговування приладу без нагляду.

Дітям віком від 3 до 8 років дозволяється завантажувати продукти в холодильник і вивантажувати їх із нього.

### ДОЗВОЛЕНІ УМОВИ ВИКОРИСТАННЯ

⚠ **ЗАСТЕРЕЖЕННЯ!** Прилад не призначено для керування зовнішнім перемикачем, наприклад таймером, або окремою системою дистанційного керування.

⚠ Цей прилад призначено для використання в домашньому господарстві та схожих випадках: на кухнях у магазинах, офісах та інших робочих середовищах; на фермах; мешканцями готелів, гуртожитків та інших житлових приміщень.

⚠ Прилад не призначено для професійного використання. Не використовуйте прилад поза приміщеннями.

⚠ Лампочку всередині виробу спеціально спроектовано для побутових приладів, її не призначено для звичайного освітлення в житловому будинку (Регламент Комісії (ЄС) 244/2009).

⚠ Прилад призначено для експлуатації в місцях, де температура довкілля перебуває в наведених нижче межах відповідно до кліматичного класу, наведеного на паспортній табличці. Прилад може не працювати належним чином, якщо його залишати протягом тривалого часу за температури поза цими межами.

Температура довкілля відповідно до класу клімату (°C)

SN: 10...32 °C; N: 16...32 °C  
ST: 16...38 °C; T: 16...43 °C

⚠ Цей прилад не містить фреони. У контурі холодоагенту міститься R600a (вуглеводень). Прилади з ізобутаном (R600a): ізобутан — це природний газ, що не впливає на навколишнє середовище, але він займистий. Тому впевніться, що труби контуру подавання холодоагенту не пошкоджено, особливо коли спорожнюєте контур.

⚠ **ПОПЕРЕДЖЕННЯ!** Забороняється пошкоджувати контур холодоагенту в холодильнику.

⚠ **ПОПЕРЕДЖЕННЯ!** Підтримуйте вентиляційні отвори в корпусі приладу або у вбудованій конструкції чистими та вільними від перешкод.

⚠ **ПОПЕРЕДЖЕННЯ!** Забороняється використовувати механічні, електричні або хімічні способи пришвидшення процесу розморожування, окрім рекомендованих виробником.

⚠ **ПОПЕРЕДЖЕННЯ!** Забороняється використовувати або розташовувати електричні пристрої у відсіках приладу, якщо на це немає прямого дозволу від виробника.

⚠ **ПОПЕРЕДЖЕННЯ!** У готувачі льоду й (або) дозатори води, не підключені безпосередньо до водопроводу, потрібно заливати лише питну воду.

⚠ **ПОПЕРЕДЖЕННЯ!** Автоматичні готувачі льоду й (або) дозатори води потрібно підключити до водопроводу питної води з тиском 1,4...10 бар (20...145 фунт/кв. дюйм).

⚠ У цьому приладі забороняється зберігати вибухонебезпечні речовини, наприклад аерозольні балони із займистою робочою речовиною.

⚠ Забороняється ковтати вміст (нетоксичний) пакетів із льодом (що постачаються з деякими моделями). Забороняється їсти кубики льоду або льодяники відразу після того, як їх вийняли з морозильної камери, адже це може спричинити обмороження.

⚠ Для виробів із повітряним фільтром усередині кришки вентилятора, до якої є доступ, фільтр має завжди бути на місці, коли холодильник працює.

⚠ Забороняється зберігати скляні контейнери з рідиною в морозильній камері, оскільки вони можуть луснути. Забороняється перекривати отвір вентилятора харчовими продуктами. Після розставлення харчових продуктів перевірте, чи дверцята відсіків щільно закриваються, особливо дверцята морозильної камери.

⚠ Пошкоджені ущільнення потрібно якнайскоріше замінити.

⚠ Використовуйте холодильну камеру для зберігання свіжих харчових продуктів, а морозильну камеру — лише для зберігання заморожених продуктів, заморожування свіжих продуктів і приготування кубиків льоду.

⚠ Намагайтеся уникати прямого контакту харчових продуктів без обгортки із внутрішніми поверхнями відсіку для свіжих продуктів і морозильної камери. Прилади можуть бути обладнані спеціальними відсіками (відсік свіжих продуктів, низькотемпературний холодильний відсік тощо). Якщо інше не вказано в посібнику до конкретного виробу, ці відсіки можна вийняти, не погіршуючи роботу приладу.

⚠ Попередження. Небезпека пожежі/ займисті матеріали

Найвідповідніші відсіки приладу, де потрібно зберігати певні харчові продукти, з урахуванням розподілу температур у різних відсіках виробу:

- Холодильна камера: Зберігайте тропічні фрукти, бляшанки, напої, яйця, соуси, соління, масло, варення, тверді сири, молоко, молочні продукти, йогурт. Також можна зберігати м'ясні закуски, десерти, м'ясо й рибу, чизкейки, свіжозварені макарони, сметану, пудинги та крем-сири.

Відсік для фруктів і овочів у нижній частині холодильної камери: Зберігайте овочі та фрукти (за виключенням тропічних фруктів).

Відсік із додатковим охолодженням: У найхолоднішому відсіку зберігайте лише м'ясо й рибу

- Морозильна камера: придатна для заморожування харчових продуктів від температури доквілля та для зберігання заморожених продуктів, оскільки температура однакова в усій камері. На придбаних пакувальних матеріалах заморожених продуктів вказано кінцевий термін зберігання. Цю дату наведено з урахуванням типу харчових продуктів, тож її потрібно пильнувати. Свіжі харчові продукти можна зберігати протягом таких періодів часу: 1-3 місяці для сирів, моллюсків і ракоподібних, морозива, шинки/ковбас, молока, свіжоприготовлених рідких продуктів; 4 місяці для стейків або відбивних (яловичина, баранина, свинина); 6 місяців для масла або маргарину, птиці (курятину, індичатину); 8-12 місяців для фруктів (окрім цитрусових), смаженого м'яса (яловичина, баранина, свинина), овочів. Пильуйте кінцевий термін зберігання, вказаний на пакувальних матеріалах харчових продуктів. Щоб уникнути псування харчових продуктів, дотримуйтесь таких правил:

- Відкривання дверцят на тривалий період часу може спричинити значне підвищення температури у відсіках приладу.

- Регулярно чистьте поверхні, які можуть торкатися харчових продуктів, і доступні частини систем зливу.

- Чистьте баки для води, якщо ними не користувалися протягом 48 год; промивайте систему подавання води, приєднану до водопроводу, якщо воду не відбирали протягом 5 днів.

- Зберігайте м'ясо та рибу у відповідних відсіках холодильника, щоб ці продукти не торкалися інших і з них не падали краплі на інші продукти. Укамерізвибором температури заморозування потрібно дотримуватися таких правил:  
+10 °C: зберігання вина  
+4 °C: зберігання овочів і фруктів (за виключенням тропічних фруктів)

0 °C: зберігання тільки м'яса й риби

Усі задані значення, нижчі за нуль: дотримуйтесь умов зберігання заморожених харчових продуктів для морозильної камери

- Відсіки для заморожених продуктів, позначені двома зірочками, призначені для зберігання раніше заморожених продуктів, приготування або зберігання морозива та кубиків льоду.

- Забороняється заморожувати свіжі продукти у відсіках, позначених одою, двома або трьома зірочками.

- Якщо холодильник стоїть порожній протягом тривалого часу, вимкніть його, розморозьте, очистьте, висушіть і залиште дверцята відкритими, щоб запобігти наростанню плісняви всередині приладу.

## **ВСТАНОВЛЕННЯ**

⚠ Переміщення та встановлення приладу мають виконувати двоє або більше людей — небезпека травмування. Під час розпакування та встановлення використовуйте захисні рукавички — небезпека порізів.

⚠ Встановлення, включно з підключенням до водопроводу (якщо потрібно) і електромережі, а також ремонт має виконувати кваліфікований фахівець. Не ремонтуйте й не замінюйте жодної деталі приладу, якщо інше не вказано в посібнику користувача. Не дозволяйте дітям наближатися до місця встановлення.

Після розпакування приладу впевніться, що його не пошкоджено під час транспортування. У випадку проблем зверніться до дилера або найближчого центру післяпродажного обслуговування. Після встановлення пакувальні матеріали (пластикові, пінопластові деталі тощо) потрібно зберігати в місцях, недоступних для дітей, — небезпека задушення. Перед виконанням будь-яких робіт зі встановлення приладу потрібно від'єднати від електроживлення — небезпека ураження електричним струмом. Під час встановлення впевніться, що прилад не пошкоджує шнур живлення — небезпека пожежі або ураження електричним струмом. Вмикайте прилад тільки після завершення встановлення.

⚠ Будьте обережні, щоб не пошкодити підлогу (наприклад паркет), коли переміщуєте прилад. Установіть прилад на підлозі або на опорі,

спроможній утримати його вагу, у місці, що відповідає його габаритам і призначенню. Упевніться, що прилад розташовано не поблизу від джерела тепла, і що чотири ніжки надійно стоять на підлозі, за потреби відрегулюйте їхню висоту і перевірте, що прилад виставлено ідеально рівно по горизонталі, за допомогою ватерпаса. Перед тим як вмикати прилад, зачекайте принаймні дві години, щоб забезпечити максимальну ефективність контуру подавання холодоагенту.

⚠ **ПОПЕРЕДЖЕННЯ!** Коли виставляєте прилад на місці, упевніться, що шнур живлення не затиснуто й не пошкоджено.

⚠ **ПОПЕРЕДЖЕННЯ!** Щоб уникнути небезпеки через нестійке положення приладу, встановлення або кріплення потрібно виконувати, дотримуючись інструкцій виробника. Заборонено ставити холодильник таким способом, щоб металевий газовий шланг до плити, металеві газові й водопровідні труби або електрокабелі торкалися задньої стінки холодильника (контур конденсації).

⚠ Щоб гарантувати достатню вентиляцію, залиште вільне місце з обох боків від приладу і над ним. Відстань від задньої сторони приладу до стіни за ним має бути 50 мм, щоб не було доступу до гарячих поверхонь. Зменшення цього проміжку збільшить споживання електроенергії виробом.

⚠ Якщо потрібно замінити дверцята, зверніться в Центр технічної допомоги.

⚠ Один «затверджений» зворотний клапан або інший не менш ефективний пристрій для захисту від зворотного потоку води принаймні до другої категорії потрібно встановити в місці підключення між водопроводом і фітінгом чи приладом.

### **ПОПЕРЕДЖЕННЯ ЕЛЕКТРОСИСТЕМИ**

⚠ Має бути можливість від'єднати прилад від електроживлення, вийнявши штепсель із розетки, якщо до розетки є доступ, або скориставшись багатополюсним вимикачем, установленим до розетки; прилад потрібно заземлити згідно з національними стандартами електробезпеки.

⚠ Забороняється використовувати подовжувачі, кілька розеток або адаптерів. Електричні компоненти мають бути недоступними для користувача після монтажу. Забороняється користуватися приладом, коли ви мокрі або босі. Забороняється експлуатувати прилад, якщо пошкоджено шнур живлення або штепсель, якщо виріб не працює належним чином, якщо його було пошкоджено або якщо він падав.

⚠ Якщо шнур живлення пошкоджено, щоб уникнути небезпеки, його заміну на аналогічний має здійснювати виробник, його представник або фахівці з відповідною кваліфікацією —небезпека ураження електричним струмом.

⚠ **ПОПЕРЕДЖЕННЯ!** Не розташовуйте переносні подовжувачі на кілька розеток або портативні джерела живлення позаду від приладу.

### **ЧИЩЕННЯ ТА ТЕХНІЧНЕ ОБСЛУГОВУВАННЯ**

⚠ **ПОПЕРЕДЖЕННЯ!** Перед виконанням будь-яких робіт із технічного обслуговування упевніться, що прилад вимкнено й від'єднано від електроживлення; забороняється використовувати обладнання для очищення паром — небезпека ураження електричним струмом.

⚠ Забороняється використовувати абразивні або жорсткі чистильні засоби, наприклад аерозолі для чищення вікон, кухонні скребачки, займисті рідини, чистильний віск, концентровані розчинники, відбілювачі або чистильні засоби, що містять нафтопродукти, на пластикових деталях, личкованні внутрішньої поверхні та дверцят або на ущільненнях. Не використовуйте паперові рушники, кухонні скребачки або інші жорсткі чистильні засоби.

### **УТИЛІЗАЦІЯ ПАКУВАЛЬНИХ МАТЕРІАЛІВ**

100 % пакувальних матеріалів можна здати на переробку, їх позначено символом переробки ♻.

Різноманітні деталі пакувальних матеріалів потрібно утилізувати раціонально й у повній відповідності з місцевими правилами утилізації відходів.

### **ПОРАДИ З ЕКОНОМІЇ ЕЛЕКТРОЕНЕРГІЇ**

Встановлюйте прилад у сухих, добре вентильованих приміщеннях подалі від будь-яких джерел тепла (радіаторів, плит тощо) і прямих сонячних променів. За потреби використовуйте ізоляційні плити.

Щоб гарантувати достатню вентиляцію, дотримуйтесь інструкцій зі встановлення. Недостатня вентиляція на задній стороні виробу збільшує споживання енергії та зменшує ефективність охолодження.

Якщо часто відкривати дверцята, це може призвести до збільшення споживання енергії. На внутрішню температуру приладу та споживання енергії також може впливати температура довкілля та розташування приладу. Задаючи температуру слід взяти до уваги наведені нижче фактори.

Якомога рідше відкривайте дверцята холодильника.

Для розморожування покладіть заморожені продукти в холодильник. Низька температура заморожених продуктів охолоджує продукти в холодильнику. Перед тим як ставити в прилад теплі страви та напої, дайте їм охолонути.

Розташування полицок у холодильнику не впливає на ефективність використання енергії. Продукти потрібно розкладати на полицках таким чином, щоб забезпечити достатню циркуляцію повітря (продукти не мають торкатися одне одного, потрібно забезпечити зазор між продуктами та задньою стінкою).

Об'єм для зберігання заморожених продуктів можна збільшити, для цього вийміть контейнери та теплоізоляційну полицку (за наявності).

Не зважайте на шум від компресора, описаний як звичайний шум у короткому посібнику до цього виробу.



## Правильна утилізація старого холодильника

**НЕБЕЗПЕКА:** Ризик потрапляння дітей у пастку. Перед тим як викинути старий холодильник або морозильну камеру, виконайте такі дії:

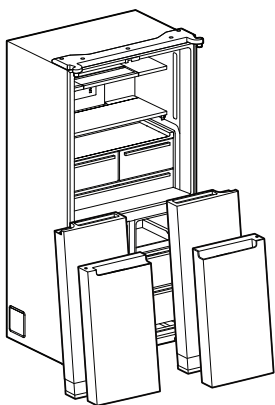
- Зніміть дверцята.
- Залиште полиці на місці, щоб діти не могли лазити всередині.

### ПОПЕРЕДЖЕННЯ

#### Небезпека задушення

**Зніміть дверцята зі свого старого холодильника.**

**Недотримання цієї вимоги може призвести до смерті або пошкодження мозку.**

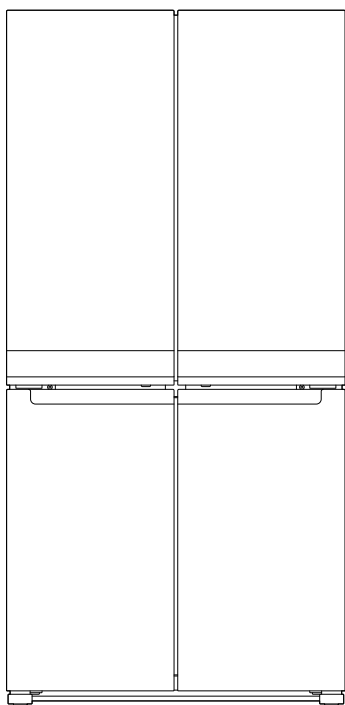
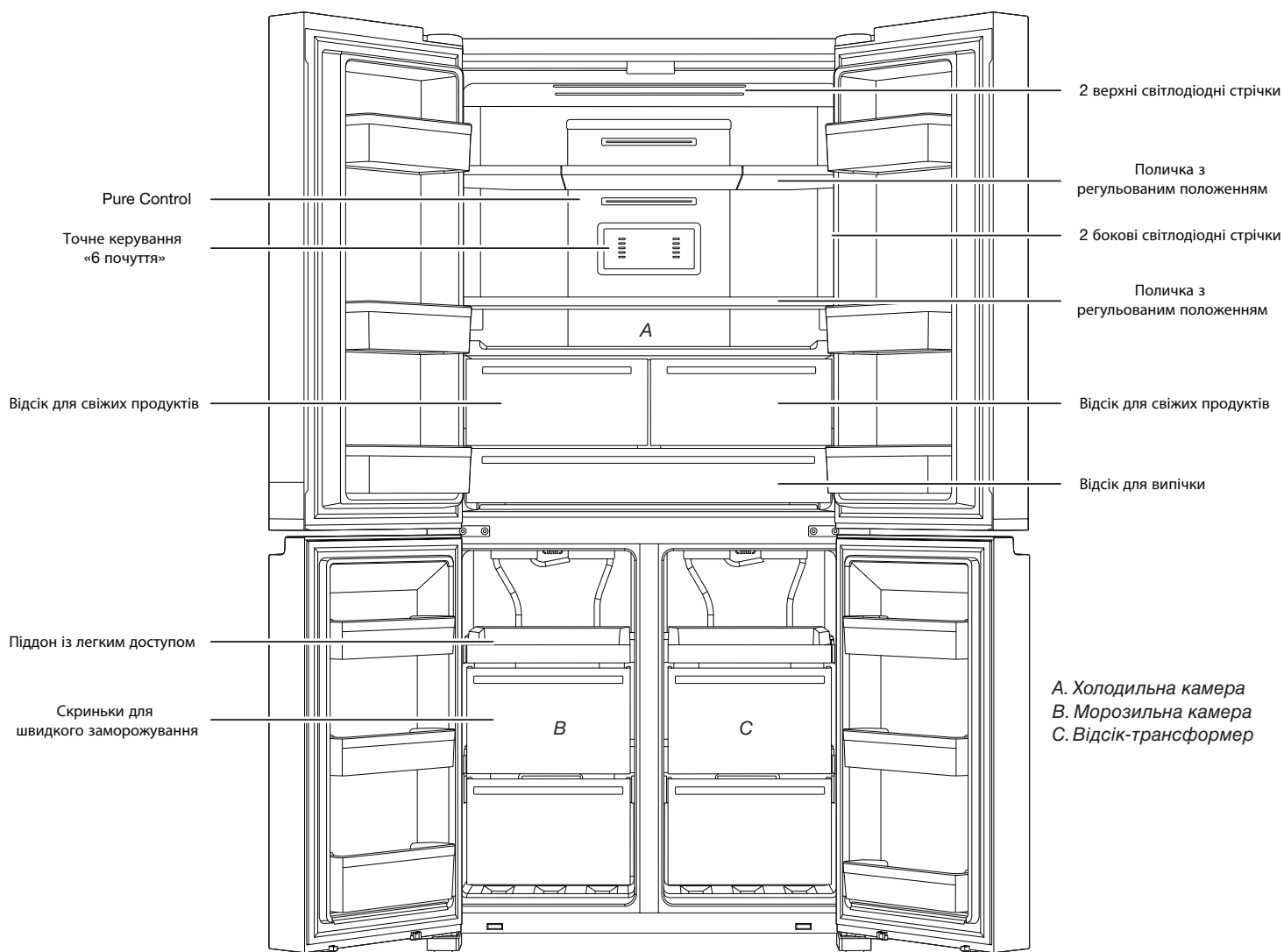


**УВАГА!** Потрапляння дітей у пастку й задушення — досі актуальні проблеми. Викинуті або занедбані холодильники все ще небезпечні, навіть якщо їх залишили постояти «лише на кілька днів». Якщо ви хочете позбутися старого холодильника, дотримуйтеся цих інструкцій, щоб уникнути нещасних випадків.

#### Важлива інформація, яку потрібно знати про утилізацію холодоагенту:

Утилізуйте холодильник відповідно до федеральних та місцевих норм. Холодоагенти повинні бути евакуйовані ліцензованим техніком, сертифікованим EPA відповідно до встановлених процедур.

# ЗАПАСНІ ЧАСТИНИ ТА ФУНКЦІЇ



## Місткість:

Будь ласка, подивіться на паспортній етикетці на зворотному боці приладу.

# ЩО НОВОГО ЗА ДВЕРЦЯТАМИ?

## **Freeze Shield (Захист морозильної камери)**

Ця функція мінімізує міграцію вологи в заморожених продуктах та зменшує випадки опіків під час заморожування.

## **Відсік для випічки**

Для зберігання м'яса, делікатесів і напоїв в ідеальному середовищі для їх охолодження.

## **Панорамне світлодіодне освітлення**

Декілька світлодіодних стрічок усередині холодильної камери, морозильної камери та внутрішніх відсіків зменшує тіні та рівномірно розподіляє світло в холодильнику.

## **Відсік-трансформер**

Перемикайте варіант роботи між морозильною і холодильною камерами одним дотиком, вибираючи з понад шести заданих температур і створюйте середовище, яке задовольнить ваші потреби, що постійно змінюються.

## **Pure Control**

Гігієна завдяки інноваційному пристрою, який виділяє озон, щоб зменшити запахи та запобігти розвитку бактерій всередині холодильника, а також поліпшити якість повітря для створення кращого середовища.



# ІНСТРУКЦІЯ ЗІ ВСТАНОВЛЕННЯ

## Початок роботи

### КОНТРОЛЬНИЙ СПИСОК ДЛЯ ВСТАНОВЛЕННЯ

#### ✓ Електроживлення

#### **⚠ ПОПЕРЕДЖЕННЯ**



#### Небезпека ураження електричним струмом

Під'єднуйте до заземленої розетки.

Не прибиайте контакт заземлення.

Не використовуйте адаптер.

Не використовуйте подовжувач.

Недотримання цих інструкцій може призвести до смерті, пожежі або ураження електричним струмом.

- Підключіть холодильник до заземленої розетки.

#### ✓ Двері

- Якщо під час встановлення потрібно зняти дверцята, див. розділи «Знімання та встановлення дверцят холодильника» та «Знімання та встановлення передніх дверцят морозильної камери».
  - Дверцята закриваються герметично.
  - Холодильник виставлено за рівнем. Відрегулюйте висоту вирівнювальних ніжок, щоб вони міцно стояли на підлозі.
  - Висота дверцят однакова вздовж верхньої сторони. (За потреби скористайтеся функцією вирівнювання).
- #### ✓ Заключна перевірка
- Приберіть усі пакувальні матеріали.
  - Налаштуйте елементи керування температурою до рекомендованих параметрів.
  - Зберігайте інструкції та іншу літературу.
  - Щоб отримати предметнішу допомогу, зареєструйте свій виріб на сайті [www.whirlpool.com](http://www.whirlpool.com).

## Розпакування холодильника

#### **⚠ ПОПЕРЕДЖЕННЯ**

#### Небезпека від надмірної ваги

Задійте двох або кількох людей для транспортування та встановлення холодильника.

Недотримання цієї вимоги може призвести до травми спини або інших частин тіла.

#### Доставка холодильника

Мінімальна ширина дверного отвору має становити 838 мм (33 дюйм.). Якщо ширина дверного отвору складає 914 мм (36 дюйм.) або менше, потрібно обов'язково зняти дверцята, скриньки та петлі.

В усі дверні отвори закотуйте холодильник на боковій стороні.

#### Поради на випадок транспортування холодильника:

У разі транспортування холодильника на очищення чи обслуговування, постеліть на підлозі картон або двп, щоб не пошкодити її. Завжди тягніть холодильник по прямій, коли переміщуєте його. Не хитайте і не кантуйте холодильник, коли переміщуєте його, адже це може пошкодити підлогу.

#### Зніміть пакувальні матеріали

- Приберіть рештки стрічки та клею з поверхонь перед тим як увімкнути холодильник. Пальцем нанесіть на клей невелику кількість м'якого засобу для посуду. Протріть ганчіркою, змоченою в теплій воді, і дайте висохнути.
- Для прибирання стрічки або клею забороняється використовувати гострі інструменти, втирати спирт, займісті рідини або абразивні чистильні засоби. Ці речі можуть пошкодити поверхню холодильника.
- Утилізуйте або здайте на переробку всі пакувальні матеріали.

#### Очистьте перед використанням

Після прибирання всіх пакувальних матеріалів очистьте внутрішню поверхню холодильника перед тим як його використовувати. Див. інструкції з очищення в розділі «Догляд за холодильником».

#### Важлива інформація про скляні полицки та кришки:

Забороняється чистити скляні полицки та кришки теплою водою, коли вони холодні. Полицки та кришки можуть поламатися, якщо зізнають впливу знезапкої зміни температури або удару, наприклад штовхання. Гартоване скло розбивається на багато дрібних шматків, подібних до гравію. Це нормально. Скляні полицки та кришки важкі. Коли знімаєте їх, робіть це двома руками, щоб не впустити.

## Вимоги до розташування

### ⚠ ПОПЕРЕДЖЕННЯ



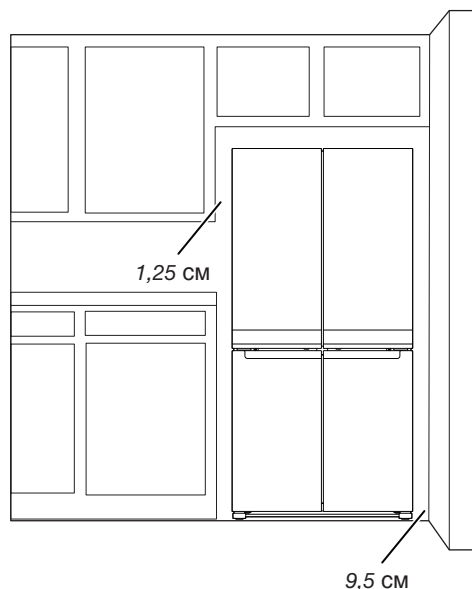
#### Небезпека від вибуху

Тримайте легкозаймисті матеріали та пароподібні речовини, наприклад бензин, подалі від холодильника.

Недотримання цієї вимоги може призвести до смерті, вибуху або пожежі.

Щоб забезпечити достатню вентиляцію для холодильника, залиште по 1,25 см вільного місця з кожного боку та зверху. Залиште 5 см вільного місця за холодильником. Якщо у вашому холодильнику є готувач льоду, залиште додаткове місце ззаду для підключення водопроводу. Якщо ви встановлюєте холодильник поряд із жорсткою стіною, залиште принаймні 9,5 см вільного місця між холодильником і стіною, щоб дверцята могли широко розкриватися.

**ПРИМІТКА.** Цей холодильник призначений для використання в приміщенні з температурним режимом від 10°C до 43°C. Для оптимального режиму роботи, який зменшує споживання електроенергії та забезпечує найкраще охолодження, рекомендована кімнатна температура має бути в діапазоні від 15°C до 32°C. Не рекомендовано встановлювати холодильник поряд із джерелом тепла, наприклад, біля духовки чи радіатора.



## Вимоги до живлення

### ⚠ ПОПЕРЕДЖЕННЯ



#### Небезпека ураження електричним струмом

Під'єднуйте до заземленої розетки.

Не прибиайте контакт заземлення.

Не використовуйте адаптер.

Не використовуйте подовжувач.

Недотримання цих інструкцій може призвести до смерті, пожежі або ураження електричним струмом.

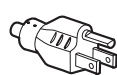
**УВАГА!** Встановлення й підключення до електромережі має виконувати кваліфікований фахівець згідно з інструкціями виробника із дотриманням місцевих правил техніки безпеки.

- Холодильник призначено для роботи в окремому контурі 220-240 В, 10 А, 50-60 Гц.
- Упевніться, що напруга, указана на паспортній табличці, відповідає напрузі в домашній електромережі.
- Має бути можливість від'єднати прилад від електроживлення, вийнявши штепсель із розетки, якщо до розетки є доступ, або скориставшись двополюсним вимикачем, установленим до розетки.
- Якщо шнур живлення пошкоджено, щоб уникнути небезпеки, його заміну має здійснювати виробник, його представник або фахівці з відповідною кваліфікацією.

Перед тим як ви встановите холодильник на постійне місце, важливо упевнитися, що там буде потрібне електроживлення:

#### Рекомендований метод заземлення

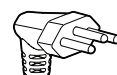
Потрібно електроживлення змінного струму лише 220-240 В 50 Гц, 220 В 60 Гц або 230/240 В 50 Гц із запобіжниками на 10 А і заземленням.



Тип В



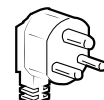
Тип Е і F



Тип N



Тип І



Тип М



Тип G

#### Для Австралії та Нової Зеландії:

Ваш новий прилад спеціально спроектовано відповідно до всіх австралійських стандартів і вимог.

Деякі відомості в інструкції зі встановлення можуть стосуватися вимог до живлення в інших країнах, тож ми звертаємо вашу увагу на ці відомості.

Прилад потрібно підключити до заземленої розетки 230/240 В, 50 Гц, 10 А.

## Вимоги до живлення (лише Велика Британія та Ірландія)

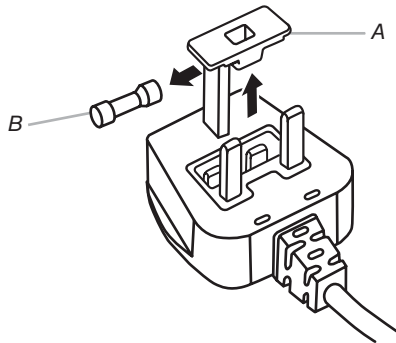
**УВАГА!** Холодильник потрібно заземлити.

### Заміна запобіжників

Якщо на ввід живлення цього холодильника встановлено штепсель BS1363A із запобіжником на 13 А, для заміни запобіжника в штепселі використовуйте схвалений А.С.Т.А. запобіжник типу BS 1362 і виконайте такі дії:

1. Зніміть кришку запобіжника (А) і сам запобіжник (В).
2. Вставте запасний запобіжник на 13 А у кришку.
3. Повторно вставте в штепсель запобіжник і кришку.

**УВАГА!** Під час заміни запобіжника кришку запобіжника потрібно встановити на місце. Якщо кришку запобіжника загублено, штепселем не можна користуватися, поки не буде встановлено належну заміну кришку. Правильну заміну можна визначити за кольоровою вставкою або кольоровим словом, видавленим на нижній стороні штепселя. Змінні кришки можна придбати в місцевому магазині електротоварів.



А. Кришка запобіжника  
В. Запобіжник

### Лише для Ірландії:

Інформація, що стосується Великої Британії, часто є актуальною, але також використовується третій тип штепселя й розетки, двохконтактний із заземленням на боковій поверхні.

### Розетка/штепсель (дійсні для обох країн):

Якщо штепсель із комплекту не підходить до розетки, зверніться за вказівками в центр післяпродажного обслуговування. Не намагайтеся самостійно замінити штепсель. Цю послідовність дій має виконувати кваліфікований фахівець згідно з інструкціями виробника із дотриманням чинних правил і стандартів техніки безпеки.

## Температура

Холодильник призначено для експлуатації в місцях, де температура довкілля перебуває в наведених нижче межах відповідно до кліматичного класу, наведеного на паспортній таблиці. Холодильник може не працювати належним чином, якщо його залишати протягом тривалого часу за температури поза цими межами.

**ПРИМІТКА.** Не рекомендовано встановлювати холодильник поряд із джерелом тепла, наприклад, біля духовки чи радіатора.

Кліматичний клас	Температура довкілля (°C)	Температура довкілля (°F)
SN	Від 10 до 32	Від 50 до 90
N	Від 16 до 32	Від 61 до 90
ST	Від 16 до 38	Від 61 до 100
T	Від 16 до 43	Від 61 до 110

## Знімання та встановлення дверцят холодильника

**ПРИМІТКА.** Виміряйте ширину дверного отвору, щоб побачити, чи потрібно знімати дверцята холодильника, аби занести його в приміщення. Якщо потрібно зняти дверцята, дотримуйтесь інструкцій нижче.

**УВАГА!** Якщо холодильник уже було встановлено і ви виносите його з приміщення, вимкніть систему контролю, перед тим як знімати дверцята. Від'єднайте холодильник або вимкніть електроживлення. Вийміть харчові продукти та регульовані контейнери та полицки з дверцят.

Підготуйте потрібні інструменти та прочитайте всі інструкції перед зніманням дверцят.

**ПОТРІБНІ ІНСТРУМЕНТИ:** Іверовий ключ 6 мм, іверовий ключ 5 мм і хрестова викрутка #2.



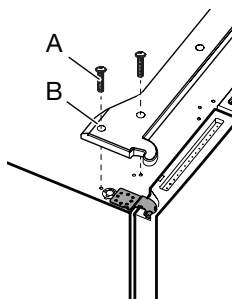
### ⚠ ПОПЕРЕДЖЕННЯ

Небезпека ураження електричним струмом

Від'єднайте живлення перш ніж знімати дверцята.

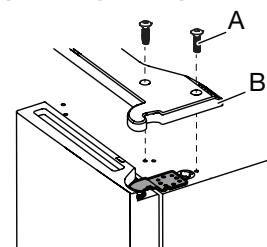
Недотримання цієї вимоги може призвести до смерті або ураження електричним струмом.

Кришка верхньої лівої петлі



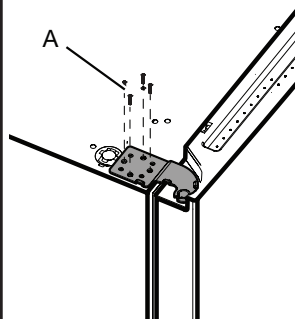
A. Гвинти кришки верхньої петлі  
B. Кришка верхньої петлі

Кришка верхньої правої петлі



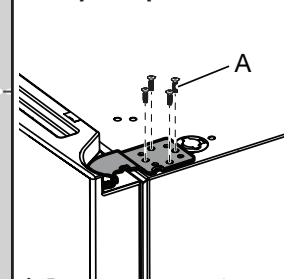
A. Гвинти кришки верхньої петлі  
B. Кришка верхньої петлі

Верхня ліва петля



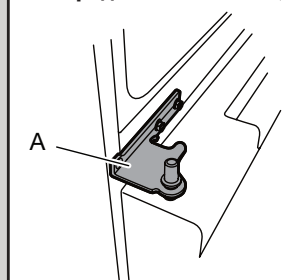
A. Гвинти з головкою під торцевий ключ, 5 мм

Верхня права петля



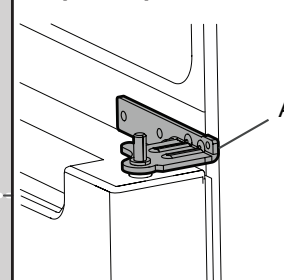
A. Гвинти з головкою під торцевий ключ, 5 мм

Середня ліва петля

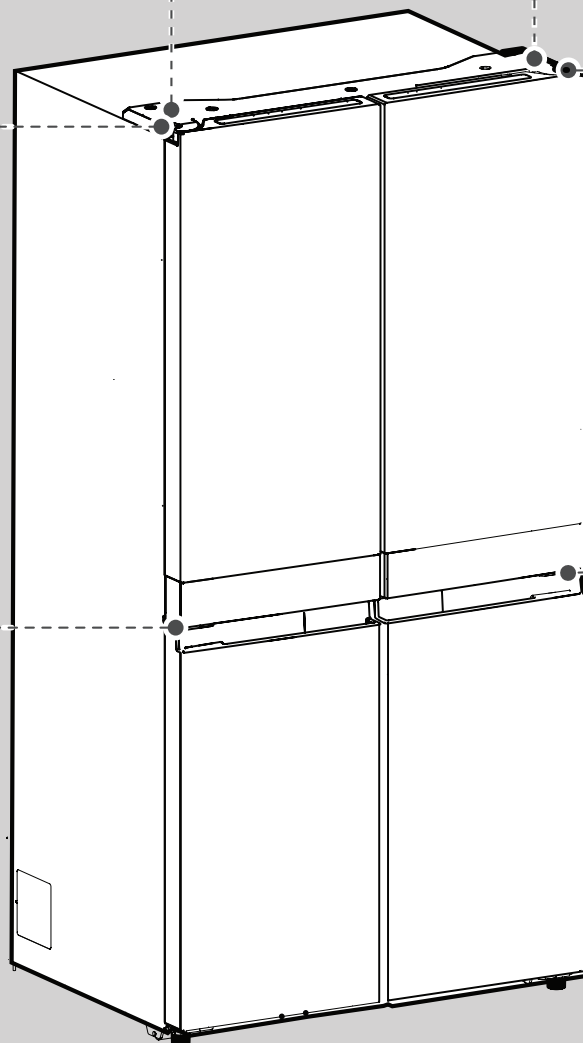


A. Петля

Середня права петля



A. Петля



## ⚠ ПОПЕРЕДЖЕННЯ

### Небезпека від надмірної ваги

Щоб підняти двері холодильника, скористайтеся двома або більше людьми.

Недотримання цієї вимоги може призвести до травм спини або інших частин тіла.

### Знімання дверцят холодильника

## ⚠ ПОПЕРЕДЖЕННЯ



### Небезпека ураження електричним струмом

Від'єднайте живлення перш ніж знімати дверцята.

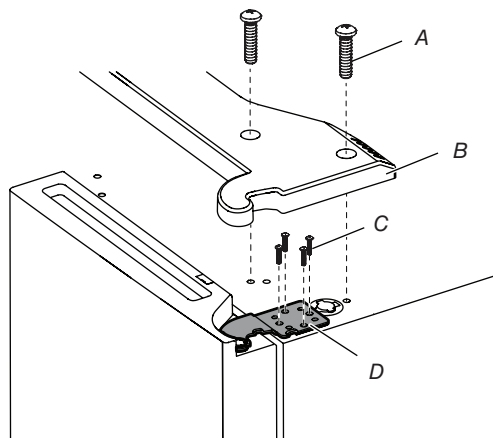
Недотримання цієї вимоги може призвести до смерті або ураження електричним струмом.

### Знімання правої стулки дверцят

1. Від'єднайте холодильник або вимкніть електроживлення.
2. Тримайте дверцята холодильника закритими, поки ви не будете готові від'єднати їх від корпусу.

**ПРИМІТКА.** Коли знімаєте петлі, забезпечте додаткову опору для дверцят холодильника. Не розраховуйте на те, що магніти в ущільненні дверцят утримуватимуть їх на місці, поки ви працюєте.

3. Використовуючи хрестову викрутку, зніміть кришку з верхньої петлі.
4. Використовуючи іверовий ключ 5 мм, викрутіть чотири гвинти з верхньої петлі та відкладіть їх.



A. Гвинт кришки верхньої петлі  
B. Кришка верхньої петлі

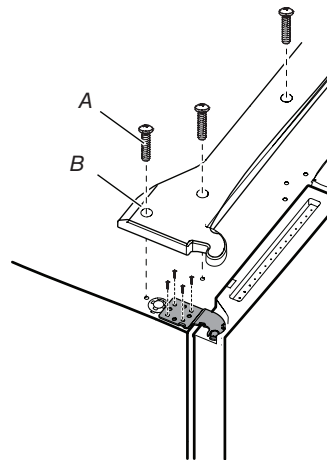
C. Гвинти з головкою під торцевий ключ, 5 мм  
D. Верхня петля

5. Підніміть дверцята холодильника з пальця середньої петлі. Верхня петля знімається разом із дверцятами.

### Знімання лівої стулки дверцят

**УВАГА!** Інтерфейсні кабелі прокладено крізь ліву петлю, тому їх потрібно від'єднати, перед тим як знімати дверцята.

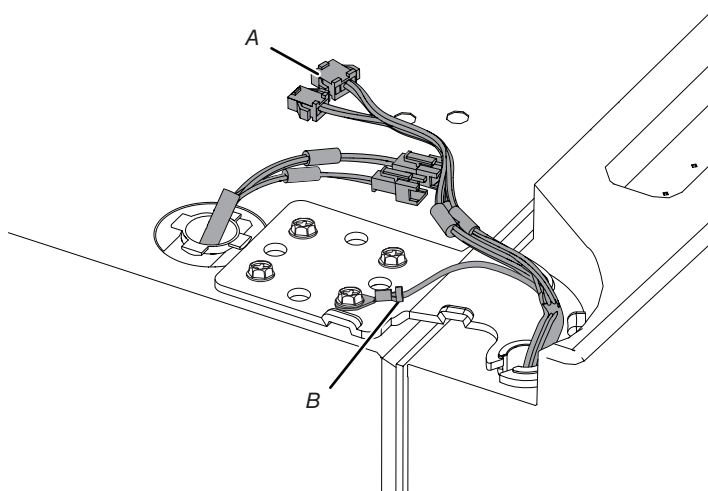
1. Використовуючи хрестову викрутку, зніміть кришку з верхньої петлі.



A. Гвинт кришки верхньої петлі  
B. Кришка верхньої петлі

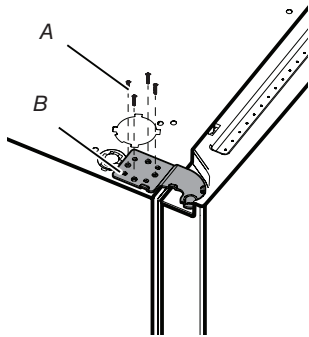
2. Роз'єднайте два кабельні з'єднання, розташовані на верхній поверхні петлі.

- Візьміться за обидві сторони кабельного з'єднання. Великим пальцем лівої руки натисніть кабельне з'єднання, щоб звільнити защіпку й роз'єднати частини з'єднання.



A. Кабельне з'єднання  
B. Жила заземлення

3. Використовуючи іверовий ключ 5 мм, викрутіть чотири внутрішні гвинти з верхньої петлі та відкладіть їх.



A. Гвинти з головкою під торцевий ключ, 5 мм  
B. Верхня петля

**ПРИМІТКА.** Коли знімаєте петлі, забезпечте додаткову опору для дверцят холодильника. Не розраховуйте на те, що магніти в ущільненні дверцят утримуватимуть їх на місці, поки ви працюєте.

4. Підніміть дверцят холодильника з пальця нижньої петлі. Верхня петля зніметься разом із дверцятами.

**ПРИМІТКА.** Щоб пронести холодильник крізь дверний отвір, можливо, не знадобиться знімати нижні петлі та регульовані ніжки.

- Лише за потреби використовуйте іверовий ключ 6 мм і хрестову викрутку #2, щоб зняти середню петлю.

#### Встановлення на місце правої стулки дверцят холодильника

1. Посадіть праву стулку дверцят на палець середньої петлі.
2. Вставте палець верхньої петлі в отвір у верхній частині дверцят холодильника.
3. Закріпіть петлю на корпусі за допомогою гвинтів із головкою під торцевий ключ, 5 мм. Не затягуйте гвинти до упору.

#### Встановлення на місце лівої стулки дверцят холодильника

1. Посадіть ліву стулку дверцят на палець середньої петлі.
2. Закріпіть петлю на корпусі за допомогою гвинтів із головкою під торцевий ключ, 5 мм. Не затягуйте гвинти до упору.
3. Від'єднайте електроживлення.
  - З'єднайте дві половини кабельного з'єднання.
  - Приєднайте кабель заземлення до гвинта петлі.

#### Заключні дії

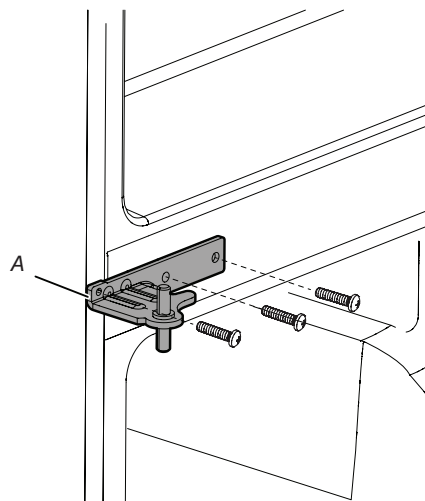
1. Затягніть до упору вісім гвинтів із головкою під торцевий ключ на 5 мм.
2. Установіть на місце верхні кришки петель.

## Знімання та встановлення дверцят морозильної камери або камери з вибором температури заморожування

1. Тримайте дверцят морозильної камери закритими, поки ви не будете готові від'єднати їх від корпусу.

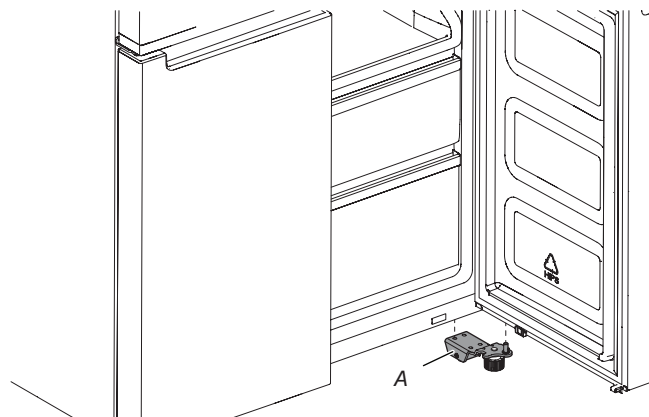
**ПРИМІТКА.** Коли знімаєте петлі, забезпечте додаткову опору для дверцят морозильної камери. Не розраховуйте на те, що магніти в ущільненні дверцят утримуватимуть їх на місці, поки ви працюєте.

- Використовуйте іверовий ключ 6 мм і хрестову викрутку #2, щоб зняти середню петлю.



A. Середня петля

- Підніміть дверцят морозильної камери з пальця нижньої петлі.



A. Нижня петля

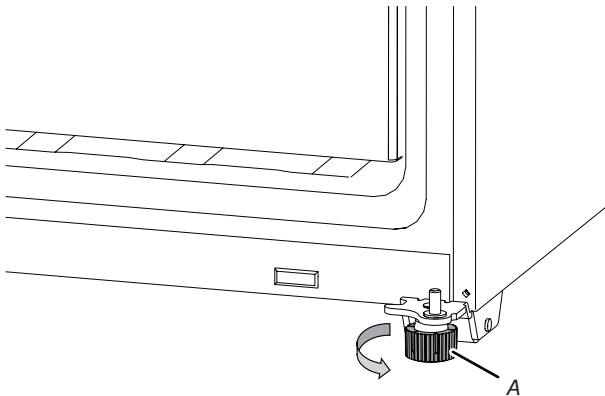
**⚠ ПОПЕРЕДЖЕННЯ****Небезпека ураження електричним струмом**

- Під'єднуйте до заземленої розетки.**
- Не прибиайте контакт заземлення.**
- Не використовуйте адаптер.**
- Не використовуйте подовжувач.**
- Недотримання цих інструкцій може призвести до смерті, пожежі або ураження електричним струмом.**

1. Вставте штепсель у заземлену розетку.
2. Вставте в скриньки всі знімні деталі та харчові продукти.

**Вирівнювання холодильника**

1. Перемістіть холодильник у на постійне місце.
2. Крутіть рукою регульовані ніжки. Крутіть їх уліво, поки ролики не торкатимуться підлоги, а обидві регульовані ніжки міцно впираються в підлогу. Таким чином холодильник не буде викочуватися вперед, коли ви відкриватимете дверцята.



A. Регульовані ніжки

**УВАГА!** Якщо потрібно додатково відрегулювати ніжки, то обидві ніжки потрібно крутити на однакову кількість обертів, щоб холодильник стояв рівно.

3. Використовуйте рівень, щоб упевнитися, що холодильник виставлено рівно зліва направо й спереду назад.

Pure Control рекомендовано замінювати кожні 3 роки, оскільки вироблення озону з часом погіршується, тому зменшується його вплив на зберігання харчових продуктів. На початку експлуатації система виробляє в середньому 0,06 ч/млн озону.

Звертайтеся до нас, щоб замовити та замінити Pure Control. Відомості про замовлення наведено в розділі «Допоміжне приладдя».

**Акcesуари**

Щоб замовити додаткове приладдя, зверніться до дилера, у якого ви придбали холодильник.

**Допомога або обслуговування**

Перед тим, як звертатися по допомогу або за обслуговуванням, перегляньте розділ «Усунення неполадок». Це може заощадити вам вартість виклику служби обслуговування. Якщо вам все ж потрібна допомога, дотримуйтеся наведених нижче вказівок.

**Якщо потрібні запасні деталі**

Щоб знайти фабричні запасні деталі, зверніться до дилера, у якого ви придбали холодильник.

**Гарантія**

За інформацією про гарантію зверніться до дилера, у якого ви придбали холодильник.

**Зберігайте цю книжку та квитанцію разом для довідки. Для гарантійного обслуговування вам потрібно надати відомості про дату придбання або встановлення.**

Якщо вам коли-небудь знадобиться отримати допомогу або обслуговування, запишіть наведені нижче відомості про ваш прилад. Потрібно знати повний номер моделі та серійний номер. Цю інформацію можна знайти на етикетці з моделлю та серійним номером, розташованій на внутрішній стінці відсіку для свіжих продуктів.

Ім'я дилера \_\_\_\_\_

Серійний номер \_\_\_\_\_

Адреса \_\_\_\_\_

Номер телефону \_\_\_\_\_

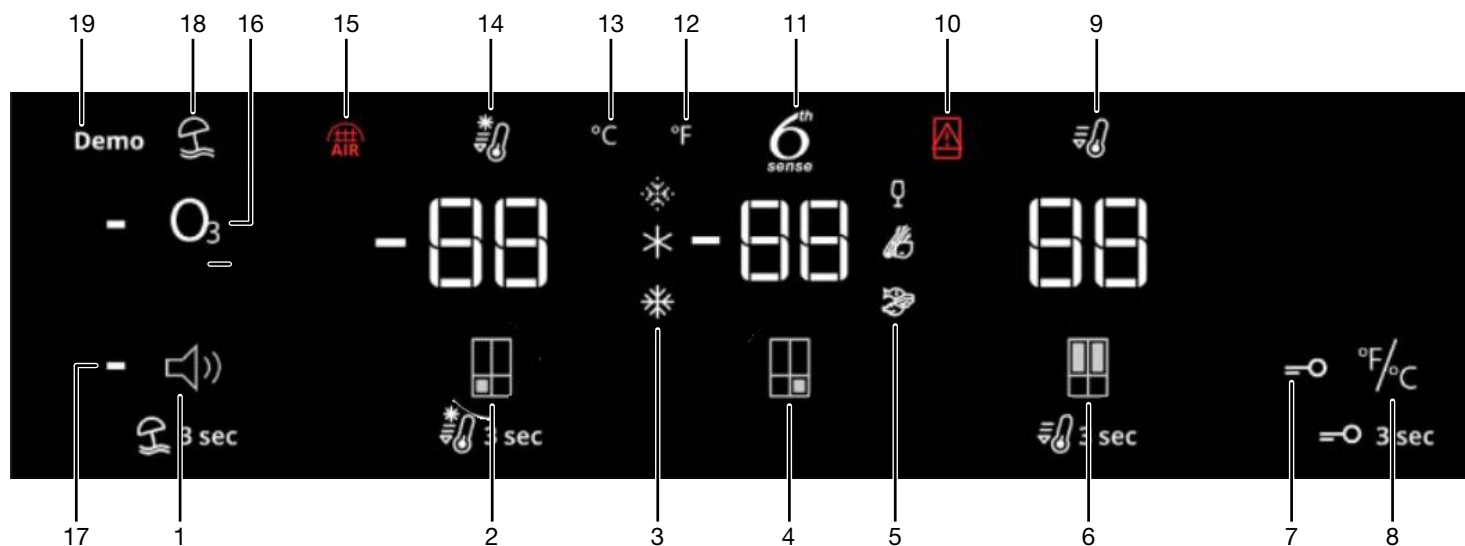
Номер моделі \_\_\_\_\_

Дата придбання \_\_\_\_\_

За довідкою звертайтеся на сайт [whirlpool.eu](http://whirlpool.eu). \_\_\_\_\_

## Використання елементів керування

Сенсорні елементи керування розташовані на лівій ступці дверцят. На панелі керування наведено інформацію про різні кнопки й індикатори. Індикатори температури в холодильній і морозильній камерах показують останню задану температуру.



1. Кнопка Sound and Vacation mode (Звук і режим відпустки)
2. КНОПКА Й ІНДИКАТОР Freezer Compartment (Морозильна камера)
3. ІНДИКАТОРИ Freezer Mild Freeze Fast Chill (Помірне заморожування та швидке охолодження в морозильній камері)
4. КНОПКА Й ІНДИКАТОР Convertible Space (Відсік-трансформер)
5. ІНДИКАТОРИ Wine (Вино), Veggies (Овочі), Meat (М'ясо) та Fish (Риба)
6. КНОПКА Й ІНДИКАТОР Refrigerator Compartment (Холодильна камера)
7. ІНДИКАТОР Lock (Блокування)
8. КНОПКА Lock and Celsius/Fahrenheit (Блокування та градуси Цельсія/Фаренгейта)
9. КНОПКА Й ІНДИКАТОР Fast Cool (Швидке охолодження)
10. ІНДИКАТОР Door Open (Відкрито дверцят)
11. ІНДИКАТОР 6th Sense
12. ІНДИКАТОР Fahrenheit (Градуси Фаренгейта)
13. ІНДИКАТОР Celsius (Градуси Цельсія)
14. ІНДИКАТОР Fast Freeze (Швидке заморожування)
15. ІНДИКАТОР Pure control replacement (Заміна Pure Control)
16. КНОПКА Й ІНДИКАТОР Pure Control
17. ІНДИКАТОР Sound Off (Вимкнення звуку)
18. ІНДИКАТОР Vacation Mode (Режим відпустки)
19. ІНДИКАТОР Demo Mode (Демонстраційний режим)

Панель керування автоматично вимикається через одну хвилину неактивності. Щоб увімкнути панель керування, натисніть будь-яку кнопку.

### -88 Перегляд і регулювання заданих значень температури

#### Регулювання температури у відсіку для свіжих продуктів і в морозильній камері:

Для зручності температура в холодильній і морозильній камерах задана на заводі.

Коли ви вперше встановлюєте холодильник, упевніться, що задано рекомендовані значення температури. Заводські рекомендовані значення дорівнюють 3°C для холодильника та -18°C для морозильника.

Натискання кнопки Refrigerator Temperature (Температура в холодильній камері) або Freezer Temperature (Температура в морозильній камері) мінятиме задані значення в градусах Цельсія (°C).

#### УВАГА!

- Зачекайте 24 год перед тим як класти продукти в холодильник. Якщо покласти продукти в холодильник, який не повністю охолодився, вони можуть зіпсуватися.  
**ПРИМІТКА.** Якщо задати значення, холодніше за рекомендоване, відсіки від цього не охолоджуватимуться швидше.
- Якщо температура в холодильній або морозильній камері завелика або занизька, спочатку перевірте вентилятори, чи вони не заблоковані, і лише потім регулюйте елементи керування.

- Рекомендовані параметри мають відповідати звичайному використанню в домашньому господарстві. Елементи керування налаштовані правильно, коли молоко або сік холодні саме як вам подобається, і коли морозиво тверде.

**ПРИМІТКА.** У таких приміщеннях, як гараж, підвал або сніг, вологість може бути вищою, а перепади температур більші. Щоб пристосуватися до цих умов, можливо, знадобиться відрегулювати температуру, щоб вона відрізнялася від рекомендованих параметрів.

- Зачекайте принаймні 24 год між етапами регулювання. Перевірте температуру перед виконанням інших налаштувань.

**ПРИМІТКА.** Щоб міняти відображення температури в градусах Цельсія або Фаренгейта, натисніть та утримуйте протягом 3 с кнопки Max Ice (Макс. лід) і Max cool (Макс. охолодження), і значення температури зміниться.

#### Точне керування 6<sup>th</sup> Sense

Сенсор 6<sup>th</sup> SENSE Fresh Lock забезпечує точне й стабільне керування температурою для збереження свіжості продуктів протягом тривалішого часу в найприродніший спосіб. Коли виявлено відхилення температури, сенсор активує компресор, який швидко відновлює задану температуру.



Сенсор точного керування 6<sup>th</sup> SENSE мінімізує коливання температури в морозильній камері, використовуючи інноваційну систему контролю температури. Вірогідність опіків під час заморожування зменшується, якість і колір продуктів зберігається.

### **Параметр камери з вибором температури заморожування**

Функція вибору температури заморожування дає змогу змінювати задану температуру у відсіку-трансформері. Під час перемикання вибрана температура відображається в інтерфейсі користувача. Натисніть і утримуйте кнопку керування температурою зони-трансформера протягом 3 с, щоб вибрати між попередньо заданими режимами холодильника й морозильної камери.

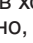

Символ	Функція	Температура
	Traditional Freezer (Звичайна морозильна камера): Заморожені продукти та свіжі продукти — максимум 1 місяць	-16...-22 °C
	Mild Freezer (Помірне заморожування): Вже заморожені продукти (макс. 1 місяць)	-12 °C
	Soft Freezer (М'яке заморожування): Вже заморожені продукти (макс. 1 місяць)	-7 °C
	Wine (Вино)	10 °C
	Veggies (Овочі)	4 °C
	Meat and Fish (М'ясо й риба)	0 °C

**Коли регулюєте задані значення температури, користуйтеся цією таблицею:**

УМОВА	РЕГУЛЮВАННЯ ТЕМПЕРАТУРИ
У холодильнику занадто холодно	Збільште задану температуру в холодильнику на 1°
У холодильнику занадто тепло	Зменште задану температуру в холодильнику на 1°
У морозильнику занадто холодно	Збільште задану температуру в морозильнику на 1°
У морозильнику занадто тепло або замало льоду	Зменште задану температуру в морозильнику на 1°


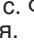
### **Fast Cool (Швидке охолодження)**

Функція Fast Cool (Швидке охолодження) допомагає у випадках активного використання холодильника, великих покупок або коли в приміщенні тимчасово дуже тепло.

- Щоб увімкнути функцію Fast Cool (Швидке охолодження), натисніть і утримуйте кнопку температури в холодильнику  протягом 3 с. Коли цю функцію активовано, засвітиться значок Fast Cool (Швидке охолодження). Функція Fast Cool (Швидке охолодження) залишиться увімкнутою протягом 2 год, якщо її не вимкнути вручну.
- Щоб вимкнути функцію Fast Cool (Швидке охолодження) вручну, натисніть і утримуйте кнопку температури в холодильнику  протягом 3 с. Значок Fast Cool (Швидке охолодження) вимкнеться, коли цю функцію не активовано.
- Регулювання температури автоматично вимкне функцію Fast Cool (Швидке охолодження).

### **Fast Freeze (Швидке заморожування)**

На паспортній табличці приладу вказано кількість свіжих продуктів (у кг), які можна заморозити протягом 24 год.

- Натисніть і утримуйте кнопку температури в морозильній камері  протягом 3 с (поки не засвітиться індикатор Fast Freeze (Швидке заморожування) за 30 год до того як покладете свіжі продукти в морозильник. Після того як покладете свіжі продукти в морозильник, 30 год увімкненого стану функції Fast Freeze (Швидке заморожування) зазвичай достатньо; через 50 год після ввімкнення ця функція автоматично вимикається.
- Щоб вимкнути функцію Fast Freeze (Швидке заморожування) вручну, натисніть і утримуйте кнопку температури в морозильній камері  протягом 3 с. Функція Fast Freeze (Швидке заморожування) вимкнеться.
- Регулювання температури автоматично вимкне функцію Fast Freeze (Швидке заморожування).

### **Vacation Mode (Режим відпустки)**

Цей режим призначено для того, щоб ваш прилад марно не витрачав електроенергію, коли ним регулярно не користуються (наприклад, коли ви поїхали у відпустку).

Якщо вибрати цю функцію, для температури у відсіку для свіжих продуктів буде автоматично задано значення 12 °C.

- Щоб активувати Vacation Mode (Режим відпустки), натисніть кнопку режиму, поки на дисплеї не з'явиться індикатор Holiday Mode (Режим відпустки).
- Щоб вийти з Vacation Mode (Режим відпустки), натисніть кнопку режиму, поки на дисплеї не щезне індикатор режиму.
- Регулювання температури автоматично вимкне Vacation Mode (Режим відпустки).

**УВАГА!** Якщо цей режим вибрано, слід прибрати всі продукти та напої з відсіку для свіжих продуктів.

### **Увімкнення та вимкнення звуку**

Натисніть і утримуйте кнопки Filter Reset (Скидання лічильника фільтра) та Pure Control протягом 3 с, щоб увімкнути або вимкнути звук. Якщо увімкнути звук, на дисплеї відобразиться значок звуку.

### **Lock (Блокування)**

- Натисніть і утримуйте кнопку Lock (Блокування) протягом 3 с, щоб активувати блокування.
- Щоб вимкнути блокування, натисніть і утримуйте кнопку Lock (Блокування) протягом 3 с.

Функція блокування ігноруватиме будь-яку взаємодію з панеллю керування, поки користувач не розблокує панель. Ця функція призначена запобігти ненавмисним змінам параметрів.

### **Demo Mode (Демонстраційний режим)**

Цей режим використовується, коли холодильник виставлено на вітрині в роздрібному магазині, або якщо ви хочете вимкнути охолодження й усі решту функцій (окрім внутрішнього освітлення).

Demo Mode (Демонстраційний режим) можна використовувати, коли ви надовго їдете у відпустку. Дії із залишення холодильника в цьому режимі протягом тривалого часу див. у розділі «Догляд під час відпустки й транспортування».

- Якщо увімкнути Demo Mode (Демонстраційний режим), на дисплеї відобразиться значок Demo (Демонстрація).

- Входить в Demo Mode (Демонстраційний режим) і виходьте з нього, одночасно натискаючи й утримуючи протягом 3 с кнопки Measured Fill (Дозування) та Water Filter Reset (Скидання лічильника водяного фільтра).

### Pure Control

У холодильнику є генератор озону, розташований у центрі повітряної колони. Функцію Pure Control можна увімкнути або вимкнути.

- Як тільки засвітиться індикатор Pure Control, натисніть кнопку, щоб вимкнути функцію Pure Control. Натискайте кнопку, щоб увімкнути або вимкнути Pure Control.

Термін дії Pure Control закінчується після 3 років користування. Як тільки трирічний термін закінчиться, увімкнеться значок Pure Control. Після заміни системи Pure Control нагадування можна скинути.

- Натискайте кнопку скидання Pure Control протягом 3 с, щоб скинути лічильник і вимкнути індикатор Pure Control Replace (Заміна Pure Control)

### Додаткові функції

#### Door Ajar Alarm (Сигнал відкриття дверцят)

Функція Door Ajar Alarm (Сигнал відкриття дверцят) подає звуковий сигнал, якщо дверцята холодильника або скриньки морозильної камери відкриті протягом 5 хвилин, а охолодження ввімкнено. Сигнал повторюватиметься кожні 2 хвилини. Закрийте всі дверцята та скриньки, щоб вимкнути його.

**ПРИМІТКА.** Щоб вимкнути звуковий сигнал, коли дверцята відкриті, наприклад на час чищення внутрішніх поверхонь холодильника, торкніться будь-якої кнопки на панелі керування. Звуковий сигнал вимкнеться на деякий час, але значок Door Ajar (Дверцята відчинено) все ще відображатиметься на панелі керування дозатором.

#### Кнопка Water Filter Reset (Скидання лічильника водяного фільтра) та відповідний індикатор

Відображає стан водяного фільтра. Щоб скинути лічильник водяного фільтра, натискайте кнопку Water Filter Reset (Скидання лічильника водяного фільтра) протягом 3 с. З початком відліку значок тричі блимне й операція скидання лічильника фільтра закінчиться.

Індикатори стану водяного фільтра в системі внутрішнього контролю допомагає вчасно дізнатися, коли потрібно замінити фільтр.

- ORDER FILTER (Замовте фільтр, жовтий): Замовте заміний водяний фільтр.
- REPLACE FILTER (Замініть фільтр, червоний): Замініть водяний фільтр. Під час дозування води значок Replace Filter (Заміна фільтра) буде постійно мигтати від початку до кінця дозування. Якщо протягом 14 днів не поміняти водяний фільтр, то в кінці дозування значок заміни фільтра блимне 7 разів та тричі прозвучить звуковий сигнал. Див. розділ «Система фільтрації води».

**ПРИМІТКА.** Якщо не виконати скидання лічильника фільтра, значок REPLACE FILTER (Замініть фільтр) буде світитися.

## Освітлення в холодильнику

У холодильнику є внутрішнє освітлення, яке вмикається щоразу, коли відкриваються дверцята.

**ПРИМІТКА.** Це освітлення на світлодіодах, їх не потрібно міняти. Якщо світлодіод не світиться, коли дверцята відкрито, зателефонуйте в службу обслуговування.

## ВИКОРИСТАННЯ ХОЛОДИЛЬНИКА

### Відкриття й закриття дверцят

У відсіку для свіжих продуктів є дві ступки дверцят. Дверцята можна відкривати й закривати по одній ступці або разом. На лівій ступці дверцят є вертикальне ущільнення на петлях.

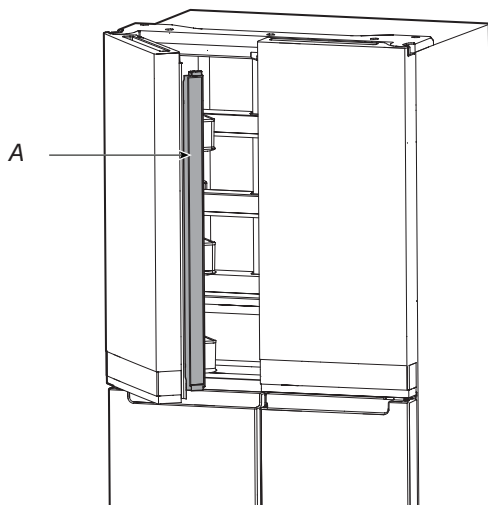
- Коли відкривають ліву ступку дверцят, ущільнення на петлях автоматично складається всередину, щоб воно не заважало.
- Коли обидві ступки дверцят закриті, ущільнення на петлях автоматично герметизує обидві ступки.

**ПРИМІТКА.** Коли ви закриваєте дверцята, ущільнення на петлях має бути в правильному положенні (зігнуто всередину). Інакше воно вдарить праву ступку дверцят або кріпильну вісь.

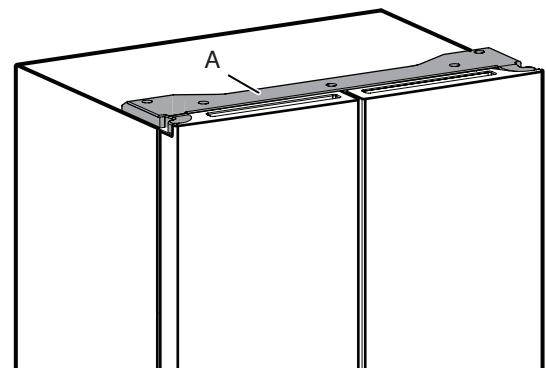
Перемикач дверцят у відсіку для свіжих продуктів розташований у верхньому лівому й правому кутах петель.

- Для морозильної камери й багатотемпературної зони перемикач дверцят розташовано знизу посередині.
- Перемикач дверцят використовує магніт для визначення відкриття або закриття.
- Упевніться, що в радіусі 7,62 см від кришки петлі немає магнітних або електронних пристроїв (динамік, Coolvox<sup>®</sup> тощо).

**ПРИМІТКА.** Світло не ввімкнеться, якщо відкриття дверцят не виявлено.



А. Ущільнення на петлях

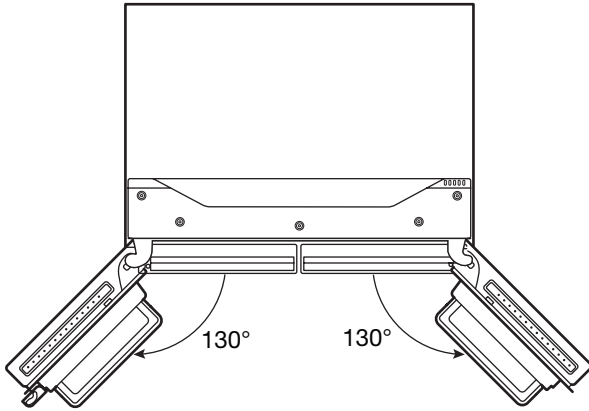


А. Кришка петлі

## Регулювання висоти полицок

Висоту полицки можна регулювати, змінюючи її розташування з найнижчих напрямних на найвищі та навпаки.

- Відкрийте ліву й праву ступки дверцят до кута 130°.



# ПОЛИЧКИ, КОНТЕЙНЕРИ ТА СКРИНЬКИ

## Полицки і рамки на них

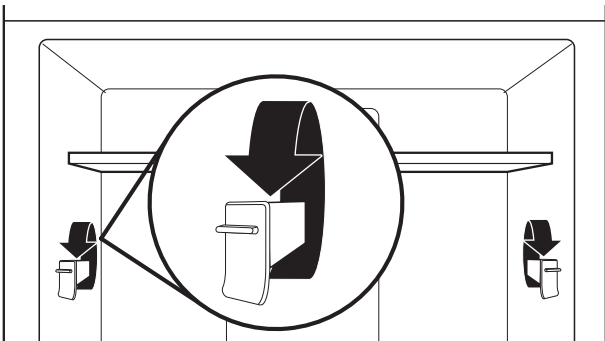
Положення полицок можна регулювати відповідно до ваших потреб.

Зберігання однотипних продуктів разом у холодильнику та регулювання висоти полицок, щоб можна було ставити предмети різної висоти, спростить пошук потрібних продуктів у холодильнику. Це також зменшить час, протягом якого дверцята холодильника будуть відкриті, і заощадить електроенергію.

## Регулювання висоти полицок

Висоту полицок можна регулювати, для цього потрібно змінити розташування напрямних по вертикалі та горизонталі.

1. Уважно підніміть полицку з напрямних і поверніть перемикач у потрібне положення.
2. Повторіть цю дію для решти напрямних.
3. Притисніть полицку рукою зверху, щоб упевнитися, що полицку правильно поставлено на напрямні.



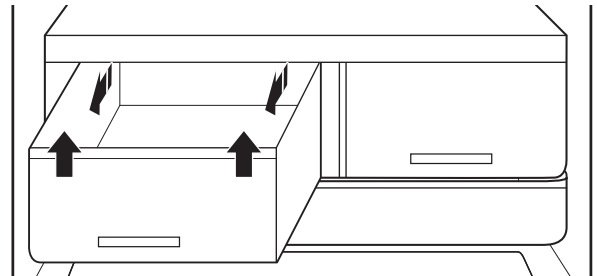
## ПРИМІТКИ.

- Перед вийманням верхньої полицки потрібно буде зняти середню полицку.
- 4. Витягніть нижню полицку, для цього підніміть її з напрямних. Потім витягніть полицку вперед і нахиліть угору у вертикальне положення. Поверніть полицку під кутом і витягніть із холодильника.
- 5. Установіть на місце нижню полицку, заносючи її у холодильник під кутом передньою стороною вгору. Опустіть передню частину полицки та вставте її всередину, поки задня частина не спиратиметься на напрямні. Опустіть передню частину полицки й упевніться, що полицку вставлено на місце.

## Скриньки-контейнери

### Виймання та встановлення скриньок:

1. Візьміть скриньку за ручку в нижній частині та витягніть її назовні до упору. Підніміть скриньку з нижньої напрямної.
2. Установіть скриньку на місце, для цього поставте її на нижню напрямну для скриньки і заштовхніть її на місце повз упор.

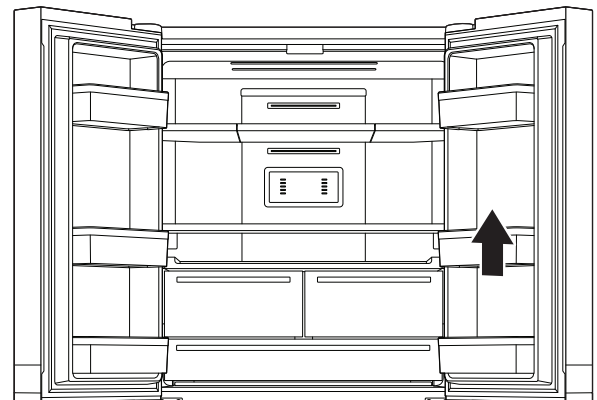


## Контейнери у дверцятах холодильника

Положення контейнерів на дверцятах холодильника можна регулювати відповідно до ваших потреб. Завдяки контейнерам стало простіше налаштувати розміри місць для зберігання, щоб можна було розмістити контейнери об'ємом в один галон.

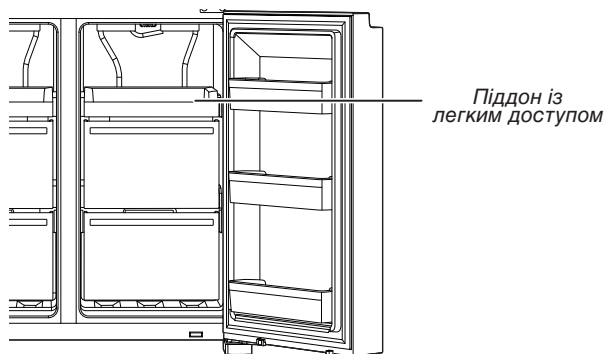
### Роздільник контейнерів у дверцятах (на деяких моделях)

Цей роздільник вставляють у контейнер у дверцятах, щоб розділити його та підняти дрібні продукти в задній частині контейнера.



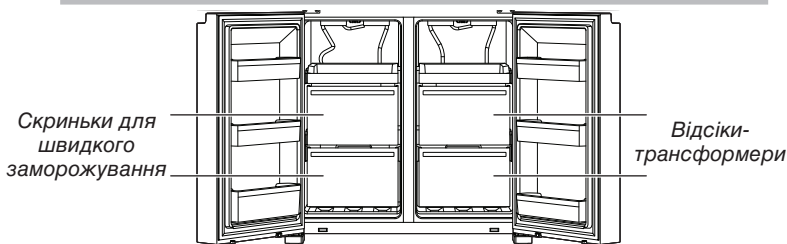
## Відсіки в морозильній камері

### Піддон із легким доступом



З піддона з легким доступом зручно брати продукти, що часто використовуються, у ньому зручно заморожувати або просто зберігати рештки страв або дрібні порції.

### Скриньки для заморожування



### Відсік для швидкого заморожування

- Використовуйте ці скриньки, щоб заморожувати більше свіжих продуктів або приготованих страв (у найнадійніший або в найшвидший спосіб).
- Функція Fast Freeze (Швидке заморожування) дає змогу надійно та зручно зберігати всі заморожені продукти.

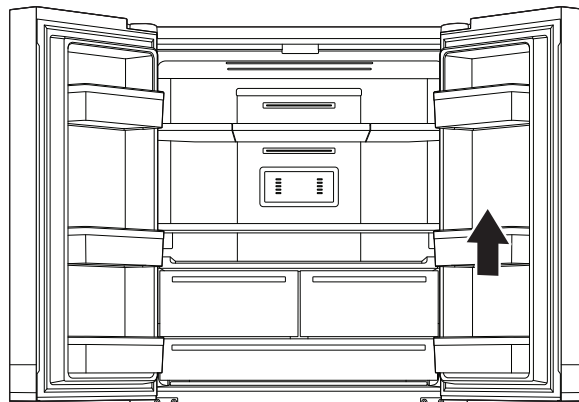
**ПРИМІТКА.** Температура в морозильній камері може знизитися до значення, вибраного для камери з вибором температури заморожування, коли для морозильної камери задано температуру, більшу за значення для камери з вибором температури заморожування.

### Відсік-трансформер

- Використовуйте ці скриньки, щоб заморожувати більше свіжих продуктів або приготованих страв (у найнадійніший або в найшвидший спосіб).
- Використовуйте відсік-трансформер для зберігання будь-яких продуктів в ідеальному середовищі. Якщо відрегулювати налаштування, цей відсік можна використовувати для зберігання вина (10°C), фруктів і овочей (4°C), м'яса та риби (0°C), страв на тиждень (-7°C), морозива й десертів (-12°C) і сильно заморожених продуктів (-16°C або нижча температура).

### Контейнери у дверцятах холодильника

Контейнери на дверцятах холодильника можна виймати відповідно до ваших потреб.



Щоб максимально збільшити об'єм морозильної камери, можна вийняти скриньку та зробити доступною полицку морозильної камери.

### Знімання верхньої скриньки:

1. Візьміть скриньку за ручку та витягніть її назовні до упору. Підніміть скриньку з нижньої напрямної.
2. Установіть скриньку на місце.

# ДОГЛЯД ЗА ХОЛОДИЛЬНИКОМ

## Очищення

### ПОПЕРЕДЖЕННЯ



#### Небезпека від вибуху

Використовуйте незаймистий чистильний засіб.

Недотримання цієї вимоги може призвести до смерті, вибуху або пожежі.

Автоматично розморожуються холодильна й морозильна камери та відсік-трансформер. Однак потрібно очищати всі камери приблизно раз на місяць, щоб уникнути утворення стійких запахів. Негайно витирайте розлиті продукти.

## Чищення зовнішніх поверхонь

### Нержавіюча сталь із захистом від відбитків пальців

#### УВАГА!

- Не піддавайте сталеві прилади впливу лужних або корозійних умов, наприклад високої солоності або вологості. Гарантія не поширюється на пошкодження, спричинені впливом цих умов.

ВИКОРИСТОВУЙТЕ	НЕ ВИКОРИСТОВУЙТЕ
✓ М'яка, чиста ганчірка	✗ Абразивні ганчірки ✗ Паперові рушники або газети ✗ Скребачки зі сталеві вовни
✓ Теплий мильний розчин із м'яким миючим засобом	✗ Абразивні порошки або рідини ✗ Аерозоль для чищення вікон ✗ Аміак ✗ Чистильні засоби на основі кислот або оцту ✗ Чистильні засоби для духовок ✗ Займисті рідини

#### ПРИМІТКИ.

- Якщо трапляється ненавмисний контакт, очистьте пластикову деталь губкою, змоченою в теплому розчині м'якого миючого засобу. Ретельно протріть насухо м'якою ганчіркою.
- Навіть якщо чистильний засіб рідкий, це не означає, що він неабразивний. Багато рідких чистильних рідин, призначених для плитки та гладких поверхонь, пошкоджують нержавіючу сталь.
- Лимонна кислота незворотно знебарвлює поверхню з нержавіючої сталі.
- Уникнення пошкоджень личкування з нержавіючої сталі у холодильнику.

#### Забороняється залишати ці речовини на личкуванні холодильника:

- ✗ Гірчиця
- ✗ Соуси, що містять citrusові
- ✗ Томатний сік
- ✗ Продукти, що містять citrusові
- ✗ Соус «маринара»

## Очищення внутрішніх поверхонь

**УВАГА!** Полочки холодильника зі світлодіодним освітленням на нижній стороні не призначені для миття в посудомийній машині.

- Від'єднайте холодильник або вимкніть електроживлення.
- Ретельно вимийте вручну, сполосніть і висушіть знімні деталі та внутрішні поверхні. Використовуйте чисту губку або м'яку ганчірку та теплий мильний розчин із м'яким миючим засобом.

**ПРИМІТКА.** Забороняється використовувати абразивні або жорсткі чистильні засоби, наприклад аерозолі для чищення вікон, кухонні скребачки, займисті рідини, чистильний віск, концентровані розчинники, відбілювачі або чистильні засоби, що містять нафтопродукти, на пластикових деталях, личкуванні внутрішньої поверхні та дверцят або на ущільненнях.

- Підключіть холодильник до мережі або відновіть електропостачання.

## Конденсатор

На обох сторонах холодильника є багатопорове покриття. Теплі бокові поверхні — це нормально.

## Освітлення

Освітлення у відсіку для свіжих продуктів і в морозильній камері світлодіодне, його не потрібно міняти. Якщо освітлення не вмикається, коли відкривають дверцята, зверніться до дилера, у якого ви придбали холодильник.

## Догляд під час відпустки й транспортування

### Відпустка

**Якщо ви захочете залишити холодильник увімкненим, поки будете відсутні вдома:**

- Використайте швидкокопсувні продукти й заморозьте решту.
- Якщо в холодильнику є автоматичний готувач льоду, підключений до водопроводу, вимкніть подавання води в холодильник. Якщо подавання води не вимкнути, можливі майнові збитки.
- Якщо у вас є автоматичний готувач льоду, вимкніть його.
  - Натисніть перемикач у положення Off (O) (Вимк.), щоб вимкнути готувач льоду у дверцятах.
- Спорожніть контейнер для льоду.

**Якщо ви вирішите вимкнути холодильник до від'їзду:**

**ПРИМІТКА.** Переведіть холодильник у Demo Mode (Демонстраційний режим), поки поїдете у відпустку. Див. розділ «Використання елементів керування».

- Вийміть із холодильника всі продукти.
- Якщо в холодильнику є автоматичний готувач льоду:
  - Вимкніть подавання води в готувач льоду принаймні за 1 день.
  - Коли випаде останній кубик льоду, переведіть перемикач у положення Off (O) (Вимк.), щоб вимкнувся дисплей вгорі внутрішньої поверхні холодильника (залежно від моделі).
- Спорожніть контейнер для льоду.
- Вимкніть елементи керування температурою. Див. розділ «Використання елементів керування».
- Очистьте холодильник і протріть його насухо.
- Примотайте стрічкою шматки гуми або деревини до верхньої частини стулок обох дверцят, щоб відкрити їх достатньо для того, аби повітря потрапляло всередину. Таким чином перестануть утворюватися запахи й рости пліснява.

---

## Транспортування

---

Коли ви збираєтеся транспортувати холодильник у нове житло, дотримуйтесь наведених нижче вказівок із підготовки до транспортування.

1. Якщо в холодильнику є автоматичний готувач льоду:
  - Вимкніть подавання води в готувач льоду принаймні за 1 день.
  - Від'єднайте водопровід від задньої сторони холодильника.
  - Коли випаде останній кубик льоду, переведіть перемикач у положення Off (O) (Вимк.) або на готувачі льоду, або на панелі керування (залежно від моделі).
2. Вийміть усі продукти з холодильника, упакуйте всі заморожені продукти в сухий лід.
3. Спорожніть контейнер для льоду.
4. Від'єднайте холодильник від електромережі.

5. Ретельно очистьте і протріть його насухо.
6. Витягніть усі знімні деталі, добре обгорніть їх і примотайте одну до одної, щоб вони не рухались і не тріскотіли під час перевезення.
7. Залежно від моделі підніміть передню частину холодильника, щоб його було легше викотити, або підніміть вирівнювальні гвинти, щоб вони не шкрябали підлогу. Див. розділи «Вирівнювання дверцят» або «Вирівнювання холодильника та закривання дверцят».
8. Замотайте клейкою стрічкою закриті дверцята й примотайте шнур живлення до задньої сторони холодильника.

Коли перевезете холодильник у нове приміщення, вставте всі деталі на місце й ознайомтесь із вказівками з розділу «Інструкція зі встановлення». Також, якщо в холодильнику є автоматичний готувач льоду, не забудьте підключити водопровід до холодильника.

# ПОШУК І УСУНЕННЯ НЕСПРАВНОСТЕЙ

Спочатку спробуйте наведені тут способи вирішення, можливо, вдасться обійтися без виклику служби технічної підтримки.

**⚠ ПОПЕРЕДЖЕННЯ**



**Небезпека ураження електричним струмом**

**Під'єднуйте до заземленої розетки.**

**Не прибиайте контакт заземлення.**

**Не використовуйте адаптер.**

**Не використовуйте подовжувач.**

**Недотримання цих інструкцій може призвести до смерті, пожежі або ураження електричним струмом.**

Ви спостерігаєте, що	Можливі причини	Спосіб усунення
<b>Робота холодильника</b>		
Холодильник не працює.	Перевірте електропостачання.	Вставте кабель живлення в заземлену розетку.
		Не використовуйте подовжувач.
		Упевніться, що в розетці є напруга. Приєднайте лампу, щоб побачити, чи розетка працює.
		Увімкніть аварійний вимикач, що спрацював. Замініть згорілі запобіжники. <b>ПРИМІТКА.</b> Якщо несправність не усунуто, зверніться до електрика.
	Перевірте елементи керування.	Упевніться, що елементи керування увімкнуті. Див. розділ «Використання елементів керування».
Нове встановлення.	Дайте холодильнику повністю охолонути протягом 24 год після встановлення. <b>ПРИМІТКА.</b> Якщо на елементі керування температурою задати найхолодніше значення, відсіки від цього не охолоджуватимуться швидше.	
Керування холодильником у Demo Mode (Демонстраційний режим) (на деяких моделях).	Якщо холодильник працює в Demo Mode (Демонстраційний режим), охолодження вимкнено, і на панелі керування світиться значок Demo (Демонстрація). Докладніші відомості див. у розділі «Використання елементів керування».	
Здається, двигун працював надто довго.	Високоєфективний компресор і вентилятори.	У більших, ефективніших холодильників тривалість циклів більша на менших, енергоефективніших швидкостях.
	У кімнаті або в довірлі спекотно.	Це нормально, якщо в цих умовах у холодильника довший робочий цикл. Для оптимальної роботи поставте холодильник у приміщенні з контрольованою температурою. Див. розділ «Вимоги до розташування».
	У холодильник нещодавно поклали багато теплих продуктів.	Через теплі продукти тривалість робочого циклу холодильника подовжується, поки повітря всередині не охолоне до бажаної температури.
	Дверцята відкривають надто часто або надто довго.	Якщо в холодильник потрапляє тепле повітря, тривалість робочого циклу подовжується. Відкривайте дверцята не настільки часто.
	Дверцята холодильної або морозильної камери відкриті.	Упевніться, що холодильник виставлено за рівнем. Див. розділ «Вирівнювання холодильника та закривання дверцят». Стежте за тим, щоб продукти й контейнери не блокували дверцята.
	На елементі керування холодильником задано надто низьку температуру.	Відрегулюйте температуру в холодильнику до не такого великого холоду, поки вона не стане такою як треба.
	Дверцята або ущільнення скриньки забруднені, зношені або пошкоджені.	Очистьте або замініть ущільнення. Витоки крізь ущільнення дверцят спричиняють подовження тривалості робочого циклу холодильника, поки він досягне бажаної температури.

# ПОШУК І УСУНЕННЯ НЕСПРАВНОСТЕЙ

Спочатку спробуйте наведені тут способи вирішення, можливо, вдасться обійтися без виклику служби технічної підтримки.

Ви спостерігаєте, що	Можливі причини	Спосіб усунення
Освітлення не працює.	Ваш холодильник обладнано освітленням на світлодіодах, їх не потрібно міняти.	Якщо на холодильник подано електроживлення, а лампочки не світяться, коли відкривають дверцята або скриньку, зателефонуйте в службу обслуговування.
	Дверцята були відкриті протягом більш ніж 10 хвилин.	Закрийте дверцята та скриньку, щоб скинути завдання, відкрийте дверцята, щоб продовжити вибране завдання.
	Перемикач дверцят не визначає відкривання дверцят.	Упевніться, що в радіусі 7,6 см (3 дюйми) від кришки петлі немає магнітних або електронних пристроїв.
Не вдається увімкнути елемент керування температурою.	Елемент керування температурою перейшов у режим сну.	Натискання будь-якої кнопки інтерфейсу активує інтерфейс керування температурою.
	Кнопки інтерфейсу керування температурою не спрацьовують як потрібно.	Спробуйте вимкнути й увімкнути живлення холодильника, щоб скинути кнопки. Якщо несправність не усунуто, зателефонуйте в службу обслуговування або по допомогу.
	На інтерфейс керування температурою не подається живлення.	Перевірте джгут кабелів біля петлі дверцят.
Не вдалося змінити параметри за допомогою елемента керування температурою.	Дверцята відкриті, активовано функцію Door Ajar (Дверцята відчинено).	Закрийте дверцята.
<b>Незвичайний шум</b>		
Щоб прослухати звичайні звуки холодильника, перейдіть у розділ довідки про виріб або поширених запитань на сайті бренду, знайдіть там «Звичайні звуки». Нижче у списку наведено кілька звичайних звуків і пояснення до них.		
Холодильник шумить.	Компресор у вашому новому холодильнику регулює температуру ефективніше, споживає менше електроенергії та працює тихо.	З причини зниження робочого шуму ви, можливо, почуєте незнайомі звуки, але це нормально.
Звук компресора чути довше, ніж очікується.	Високоєфективний компресор і вентилятори.	У більших, ефективніших холодильників тривалість циклів більша на менших, енергоєфективніших швидкостях.
Пульсації та дзижчання	Вентилятори й компресор регулюють свою роботу під час звичайної роботи компресора.	Це нормально.
Клацання	Стискання або розширення внутрішніх стінок, особливо протягом початкового охолодження.	Це нормально.
Сичання або капання	Потік холодоагента або оливи в компресорі.	Це нормально.
Вібрація	Можливо, холодильник стоїть нестійко.	Відрегулюйте положення вирівнювальних гвинтів й опустіть вирівнювальні ніжки, щоб вони міцно стояли на підлозі. Див. розділ «Вирівнювання холодильника та закривання дверцят».
Шкварчання	Крапання води в нагрівачі під час циклу розморожування.	Це нормально.
Вода тече або булькає	Ці звуки можна почути, коли лід тоне протягом циклу розморожування і вода стікає в дренажний піддон.	Це нормально.



# ПОШУК І УСУНЕННЯ НЕСПРАВНОСТЕЙ

Спочатку спробуйте наведені тут способи вирішення, можливо, вдасться обійтися без виклику служби технічної підтримки.

Ви спостерігаєте, що	Можливі причини	Спосіб усунення
<b>Температура і вологість</b>		
Температура занадто висока.	Холодильник щойно встановлено.	Дайте холодильнику повністю охолонути протягом 24 год після встановлення.
	Положення елементів керування не відповідають умовам довкілля.	Зменште задане значення температури. Перевірте температуру через 24 год. Див. розділ «Використання елементів керування».
	Дверцята часто відкриваються або не повністю закриваються. Дає можливість теплову повітря потрапляти в холодильник.	Зменште кількість випадків відкривання дверцят і тримайте дверцята щільно закритими.
	Нещодавно додано багато харчових продуктів.	Дайте холодильнику кілька годин, щоб перейти до нормальної температури.
	Увімкнено Demo Mode (Демонстраційний режим).	Вимкніть Demo Mode (Демонстраційний режим). Див. розділ «Використання елементів керування».
	Holiday Mode (Режим відпустки) увімкнено.	Вимкніть Holiday Mode (Режим відпустки). Див. розділ «Використання елементів керування».
Занизька температура у холодильнику/контейнері.	Вентиляційні отвори в холодильнику заблоковані.	Якщо вентиляційний отвір, розташований посередині задньої сторони відсіку для свіжих продуктів, заблоковано продуктами, які поставили просто перед ним, холодильник охолонуватиме надто сильно. Пересуньте продукти подалі від вентиляційного отвору.
	Положення елементів керування не відповідають умовам довкілля.	Збільште задане значення температури на один крок. Перевірте температуру через 24 год. Див. розділ «Використання елементів керування».
Занизька температура у скриньці з контролем температури.	Елемент керування не встановлено належним чином для продуктів, що зберігаються в скриньці.	Відрегулюйте значення температури. Див. пункт «Використання елементів керування» у розділі «Використання холодильника».
Усередині холодильника накопичується волога. <b>ПРИМІТКА.</b> Незначне накопичення вологи — це нормально.	У кімнаті висока вологість.	Вологе середовище також надає внесок до накопичення вологи.
	Дверцята часто відкриваються або не повністю закриваються. Дає можливість вологому повітря потрапляти в холодильник.	Максимально зменшуйте час, поки дверцята відкриті, щільно закривайте їх.
	Дверцята заблоковані у відкритому положенні.	Приберіть пакунки з харчовими продуктами подалі від дверцят.
	Заважає контейнер або полицка.	Вставте контейнер або полицку на місце.
	Зберігання рідин у відкритих контейнерах.	Ця дія призведе до підвищення вологості всередині холодильника. Тримайте всі контейнери щільно закритими.
У морозильній камері активно утворюється лід та іній.	Дверцята часто відкривають і залишають відкритими.	Максимально зменшуйте час, поки дверцята відкриті, щільно закривайте скриньку після використання.
	На дверцятах погане ущільнення.	Упевніться, що ущільнення дверцят міцно й повністю контактує з корпусом холодильника, забезпечуючи достатню герметизацію.
	Елементи керування температурою не налаштовано належним чином.	Про рекомендовані значення температури див. у розділі «Використання елементів керування».

# ПОШУК І УСУНЕННЯ НЕСПРАВНОСТЕЙ

Спочатку спробуйте наведені тут способи вирішення, можливо, вдасться обійтися без виклику служби технічної підтримки.



Щоб переглянути анімацію про регулювання положення дверцят і їх вирівнювання, див. розділ довідки про виріб або поширених запитань на сайті бренда, знайдіть там «Закривання й вирівнювання дверцят».

Ви спостерігаєте, що	Можливі причини	Спосіб усунення
<b>Двері</b>		
Дверцята не закриваються повністю.	Дверцята заблоковано у відкритому положенні.	Приберіть пакунки з харчовими продуктами подалі від дверцят.
	Заважає контейнер або поличка.	Вставте контейнер або поличку на місце.
	Нещодавно встановлено	Приберіть усі пакувальні матеріали.
Дверцята важко відкрити.	Ущільнення на дверцятах брудне або липке.	Очищайте ущільнення й контактні поверхні теплим мильним розчином. Сполосніть і протріть насухо м'якою ганчіркою.
Дверцята виглядають почепленими нерівно.	Дверцята потрібно вирівняти або холодильник потрібно виставити рівно.	Якщо потрібно вирівняти дверцята, зателефонуйте в службу обслуговування.
Холодильник стоїть нестійко або викотується вперед, коли ви відкриваєте або закриваєте дверцята.	Регульовані ніжки не впираються в підлогу.	Викрутіть обидві регульовані ніжки (по одній з кожної сторони) ліворуч на однакову кількість обертів, щоб вони міцно вперлись у підлогу. Див. розділ «Вирівнювання холодильника та закривання дверцят».