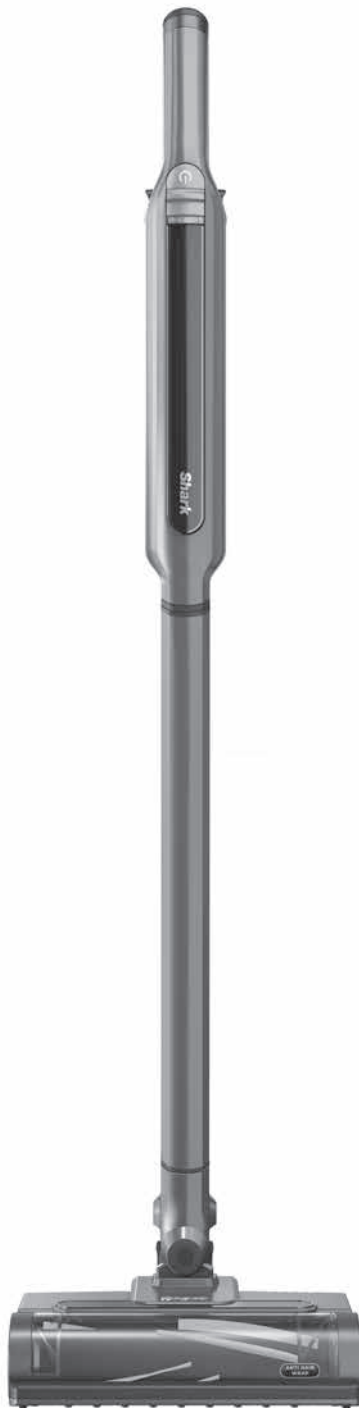


Shark

Бездротовий ручний пилосос Shark
З системою WANDVAC™

WV361UK/WV362UK

Інструкція



Дякуємо

за покупку ручного бездротового пилососу Shark®

ЗАПОВНІТЬ ЦЮ ІНФОРМАЦІЮ

Номер моделі _____
Дата покупки _____
(збережіть чек) _____
Місце покупки _____

ТЕХНІЧНІ ПОКАЗНИКИ

Напруга: 1.11 v ~~~

БУДЬ ЛАСКА, ПРОЧИТАЙТЕ УВАЖНО І ЗБЕРЕЖІТЬ НА МАЙБУТНЄ

Ця інструкція розроблена, щоб надати вам повну інформацію щодо експлуатації вашого нового пилососа Shark®

Якщо у вас виникли запитання, зателефонуйте до служби обслуговування клієнтів за номером 0 800 504 505.



ЗМІСТ

Важливі застереження	4
Складові пилососу Shark®	6
Використання літій-іонного акумулятора	7
Індикатори живлення та зарядки акумулятора	7
Переробка літій-іонного акумулятора	7
Зарядка літій-іонного акумулятора	8
Використання режимів	9
Режими прибирання	10
Обслуговування пристрою	11
Вивільнення сміття з пилозбірника	11
Очищення пилозбірника	11
Очищення фільтрів	11
Обслуговування насадки для підлоги	12
Перевірка на наявність засорів	13
Гід з вирішення проблем	14
Додаткові аксесуари	15
Гарантія	16
Гарантія на акумулятор	19



Це маркування вказує на те, що цей продукт не слід утилізувати з іншими побутовими відходами по всьому ЄС. Щоб запобігти можливій шкоді навколишньому середовищу чи здоров'ю людей від неконтрольованого знешкодження відходів, відповідально переробляйте їх для сприяння постійному перевикористанню матеріальних ресурсів. Щоб повернути використаний пристрій, будь ласка, використовуйте системи повернення та збору або зверніться до місця, де товар був придбаний. Вони можуть взяти цей продукт для екологічно безпечної переробки

ВАЖЛИВІ ЗАСТЕРЕЖЕННЯ

ТІЛЬКИ ДЛЯ ДОМАШНЬОГО ВИКОРИСТАННЯ • ПРОЧИТАЙТЕ ВСІ ІНСТРУКЦІЇ ПЕРЕД ВИКОРИСТАННЯМ ЦЬОГО ПРИЛАДУ

Щоб зменшити ризик удару струмом та непередбачуваних наслідків, вимкніть живлення та вийміть акумулятор ION Power Pack перед обслуговуванням.

ЯКЩО У вас є делікатні або вовняні килими, особливо з петельним ворсом, будь ласка, спробуйте спершу використати пилосос на прихованій ділянці, щоб переконатись, що ролики пилососу не пошкоджують і не виривають волокна килиму.

⚠ УВАГА

ЯК ЗНИЗИТИ РИЗИК ПОЖЕЖІ, ЕЛЕКТРИЧНОГО УДАРУ, ТРАВМИ, АБО ШКОДИ ВЛАСНОСТІ:

1 Ваш пилосос складається з випускного отвору, трубки, шлангу та / або підвіски. Цей пристрій містить електричні з'єднання та рухомі частини, які потенційно можуть представляти небезпеку для користувача.

2 Перед кожним використанням уважно оглядайте всі деталі на наявність пошкоджень. Якщо деталь пошкоджена, припиніть використання.

3 Використовуйте лише ідентичні запасні частини.

4 Цей пилосос не містить деталей, що піддаються ремонту.

5 Використовуйте лише так, як описано в цій інструкції. НЕ використовуйте пилосос для інших цілей, крім тих, що описані в цій інструкції.

6 За винятком фільтрів та пилозбірника, НЕ допускайте потрапляння води чи інших рідин до пилососу.

7 НЕ дозволяйте дітям користуватися пилососом. Зберігайте прилад та його шнур у недоступному для дітей місці. Не дозволяйте використовувати прилад як іграшку. Необхідний пильний нагляд під час використання поблизу дітей

8 Цим приладом можуть користуватися особи з обмеженими фізичними, сенсорними чи розумовими можливостями або відсутністю досвіду та знань, ТІЛЬКИ під наглядом та якщо їм були надані інструкції щодо безпечного використання приладу та вони зрозуміли небезпечність неправильного використання. Очищення та обслуговування не може виконуватися дітьми.

9 Завжди вимикайте пилосос, перш ніж підключати або від'єднувати будь-які насадки чи інші аксесуари.

10 НЕ тримайте штепсель або пилосос мокрими руками.

11 НЕ використовуйте без пилозбірника, фільтрів та встановленої насадки.

12 Використовуйте лише оригінальні фільтри та аксесуари фірми Shark®. Пошкодження, спричинені фільтрами та аксесуарами, що не є продукцією Shark®, можуть не покриватися гарантією.

13 НЕ кладіть будь-які предмети в отвори пристрою чи аксесуарів. НЕ використовуйте при заблокованому отворі; зберігайте від пилу, ворсинки, волосся та всього, що може зменшити потік повітря.

14 НЕ використовуйте, якщо обмежено потік повітря у випускному отворі або аксесуарах обмежений. Якщо отвори або насадка для підлоги заблоковані, вимкніть пилосос та відключіть його від розетки. Видаліть усі перешкоди перед тим, як підключати та знову вмикати пристрій.

15 Тримайте всі отвори пилососу подалі від волосся, обличчя, пальців, непокритих ніг або вільного одягу.

16 Якщо пилосос працює не належним чином, якщо пристрій впаав, його пошкодили, залишили на відкритому повітрі або занурили у воду, поверніть його до виробника для перевірки, обслуговування або ремонту.

17 Будьте особливо обережні при прибиранні на сходах.

18 НЕ залишайте пилосос без нагляду під час увімкнення.

19 Під час увімкнення постійно рухайте пилосос по поверхні килима, щоб не пошкодити його волокна.

20 Якщо у вас делікатні або вовняні килими, особливо килими з великим ворсом, спробуйте спершу спробувати пилосос на прихованій ділянці, щоб переконатись, що ролики насадки не пошкоджують волокна килиму.

21 НЕ використовуйте для всмоктування:

- a) Рідини
- b) Великих предметів
- в) твердих або гострих предметів (скло, цвяхи, гвинти або монети)
- d) Великого об'єму пилу (пил з гіпсокартону, камінний попіл, або гарячий попіл). не поєднуйте з електроінструментами для збору пилу.
- e) не використовуйте для сміття, яке гаряче або димиться (гаряче вугілля, недопалки або сірники).
- f) не використовуйте для всмоктування легкозаймистих або горючих матеріалів (наприклад, запальної рідини, бензину, керосину)
- g) токсичні матеріали (хлорний відбілювач, аміак або очищувач каналізації)

22 НЕ використовуйте в таких областях:

- a) погано освітлені ділянки
- b) мокрі або вологі поверхні
- в) зони на відкритому повітрі
- г) закриті приміщення, які можуть містити вибухонебезпечні та токсичні випари (пари від фарби, розчинник для фарби, речовини, що захищають від моли, легкозаймистий пил або інші вибухонебезпечні або токсичні матеріали).

23 Вимкніть усі елементи керування перед тим, як підключати або відключати пилосос.

24 Вимикайте пристрій з електричної розетки, коли не використовуєте його та перед будь-яким технічним обслуговуванням чи чищенням.

25 Під час чищення або планового обслуговування НЕ вирізайте нічого, крім

волосся, волокна або нитка, обмотані навколо щітки. 26 Дайте всім фільтрам повністю висохнути на повітрі перед встановленням у прилад, щоб запобігти потраплянню рідини в електричні деталі.

27 НЕ намагайтесь відремонтувати пилосос або акумулятор самостійно, за винятком випадків, зазначених у цій інструкції. НЕ використовуйте акумулятор або пилосос якщо вони пошкоджені. Пошкоджені або змінені акумулятори можуть непередбачувано функціонувати, що може призвести до пожежі, вибуху або ризику травмування

28 Перед відключенням вимкніть усі елементи керування.

29 Завжди вимикайте пристрій, перш ніж підключати або від'єднувати насадку або ручний пристрій БАТАРЕЇ.

30 Акумулятор є джерелом живлення для пилососа. Уважно прочитайте та дотримуйтесь усіх інструкцій щодо зарядки.

31 Щоб запобігти ненавмисному запуску пристрою, переконайтесь, що пилосос вимкнений перед тим, як підняти або перенести пилосос. НЕ тримайте палець на кнопці живлення коли переносите його.

32 Використовуйте лише зарядний пристрій Dongguan DongKun Power Technology Co LTD DK12-133090A-B або E-TEK ZD012A133090BS Використання неправильного зарядного пристрою може призвести до того, що пристрій не буде заряджатися та / або небезпечних наслідків. Використовуйте лише акумулятор Shark® XSBT330EU.

33 Тримайте акумулятор подалі від усіх металевих предметів, таких як скріпки, монети, ключі, цвяхи або гвинти. Коротке замикання батарейок збільшує ризик пожежі або опіків.

34 Якщо акумулятор пошкоджений, з нього може витікати рідина. Уникайте контакту з цією рідиною, наскільки це може викликати подразнення або опіки. У разі контакту промити водою. Якщо рідина потрапила в очі, зверніться за медичною допомогою.

35 Акумулятор не можна зберігати при температурі нижче 37, 4 ° F (3 ° C) або вище 104 ° F (40 ° C), щоб зберегти оптимальний термін служби батареї.

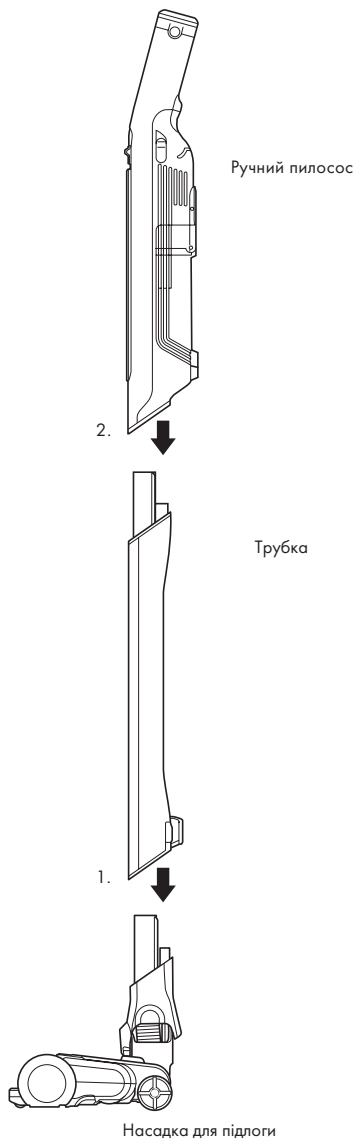
36 НЕ заряджайте акумулятор при температурі нижче 5 ° C (40 ° F) або вище 40 ° C (104 ° F).

37 Зберігайте прилад у приміщенні. НЕ використовуйте та не зберігайте при температурі нижче 3 ° C. Переконайтеся, що прилад має кімнатну температуру перед роботою.

38 НЕ піддавайте акумулятор вогню або температурі вище 265 ° F (130 ° C), оскільки це може спричинити вибух.

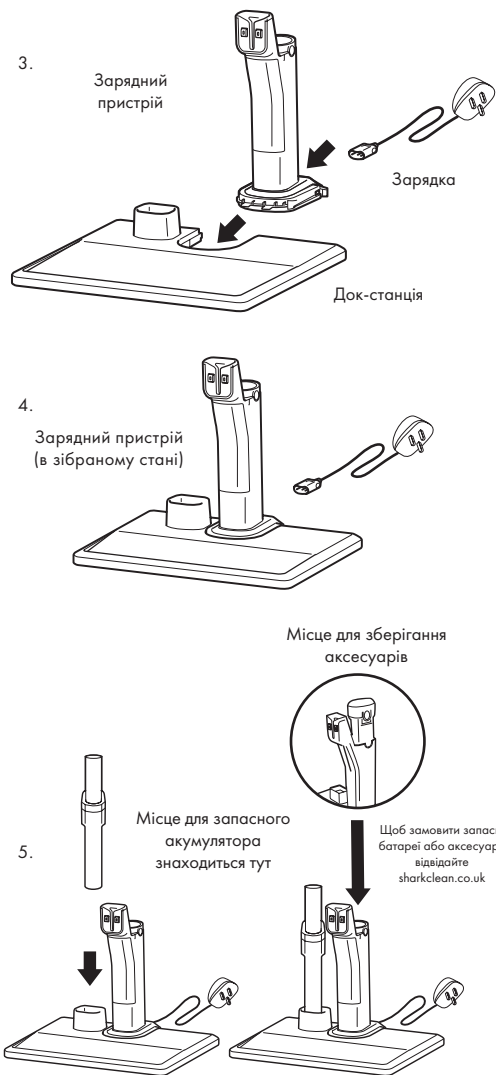
ЗБЕРЕЖІТЬ ІНСТРУКЦІЮ

1. Вставте трубку в насадку.
2. Вставте ручний пилосос у трубку.
Для належної роботи переконайтеся, що всі компоненти повністю з'єднані та закріплені на своєму місці.



3. Переконайтеся, що док-панель встановлена вертикально. Вставте зарядний пристрій у гніздо на задній панелі док-станції, доки він не зафіксується.
4. Встановіть док-станцію на підлогу біля розетки. Підключіть зарядний пристрій до розетки, а потім підключіть шнур до порту на задній панелі зарядного пристрою.
5. Зберігайте щільну насадку на кріпленні на док-панелі.

ПРИМІТКА. Після встановлення зарядного пристрою його неможливо зняти.



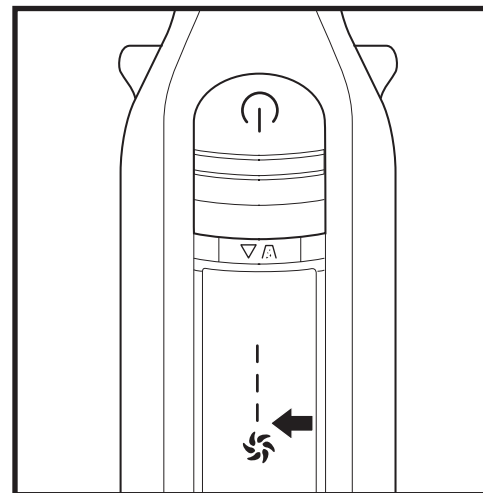
ПРИМІТКА. Модель та серійний номер пилососа можна знайти на наклейці QR-коду в нижній частині ручного пилососа.

Перед першим використанням повністю зарядіть акумулятор. Повна зарядка займає приблизно 3 години.

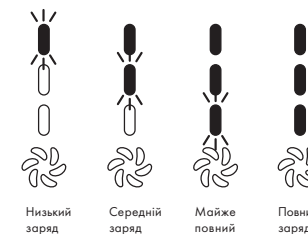
ВИТРАТИ ЗАРЯДЖЕНОГО АКУМУЛЯТОРА

Відвідайте Sharkclean.co.uk в Інтернеті або перегляньте доданий Краткий посібник.

СВІТЛОДІЮДНА БАТАРЕЯ ТА ІНДИКАТОРИ ЗАРЯДУ

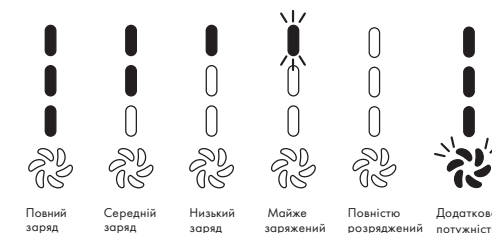


Зарядка



ПРИМІТКА. Повний заряд займає приблизно 3 години. Світлодіоди вмикаються через 10 хвилин після досягнення повної зарядки.

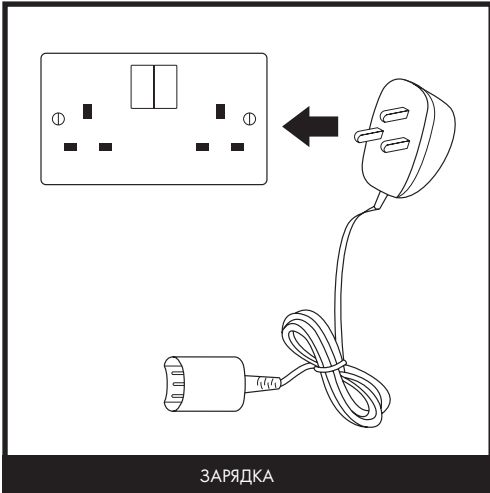
Під час використання



ПЕРЕРОБКА ЛІТІЙ-ІОННОГО АКУМУЛЯТОРА

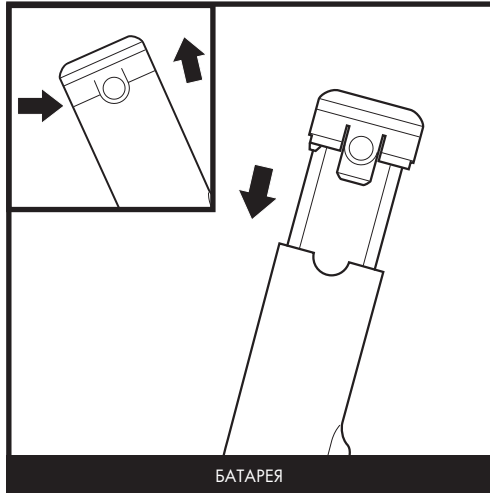
У цьому виробі використовується літій-іонний акумулятор, що перезаряджається. Коли акумулятор більше не тримає заряд, його слід викинути з вакууму та переробити. НЕ спалюйте та не компостуйте акумулятор. Коли літій-іонний акумулятор потрібно замінити, утилізуйте його або переробіть відповідно до місцевих норм. У деяких районах заборонено розмішувати відпрацьовані літій-іонні акумулятори у відро для сміття або в потік твердих побутових відходів. Поверніть відпрацьовані енергетичні блоки до уповноваженого центру переробки або до роздрібного продавця для переробки. Зверніться до місцевого центру вторинної переробки, щоб отримати інформацію про те, де викинути відпрацьований блок живлення.

ПРИМІТКА. Повний заряд займає приблизно 3 години. Літій-іонний акумулятор з часом зменшує потужність у порівнянні із 100% потужністю нової батареї.



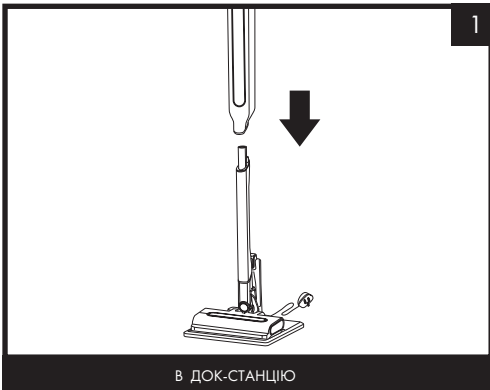
ЗАРЯДКА

Підключіть зарядний пристрій до розетки.



БАТАРЕЯ

Щоб вийняти акумулятор з ручного пилососа або зарядного пристрою, натисніть фіксатори на кришці акумулятор та висуньте батарею. Щоб повторно встановити, вставте акумулятор у відсік у рукоятці або в гніздо на зарядній док-станції.



В ДОК-СТАНЦІЮ

ВАРІАНТ 1 - В ДОК-СТАНЦІЇ

Коли док-станція зібрана та підключена до електромережі, зарядіть пристрій, поставивши його на док-панель, гачком на тильній стороні трубки над зарядним пристроєм. Переконайтеся, що контакти на трубці співпадають з контактами на док-станції. При правильному встановленні індикатори зарядки на пристрої блиматимуть, вказуючи на те, що зарядка розпочалась. Після завершення заряджання всі три індикаторні лампи будуть світитися безперервно.

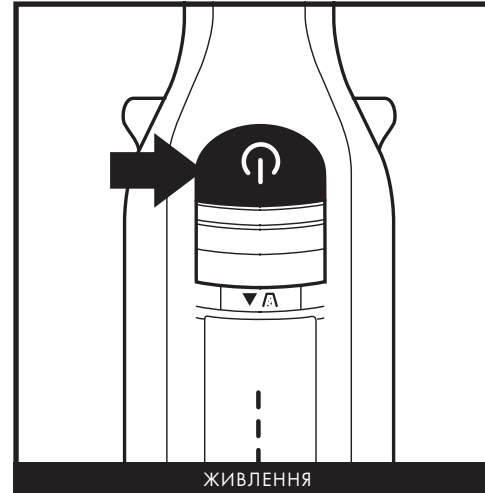


ЗАРЯДЖЕННЯ РУЧНОГО ПИЛОСОСА

ВАРІАНТ 2 - ЗАРЯДЖЕННЯ РУЧНОГО ПИЛОСОСА

Щоб зарядити ручний пилосос самостійно без док-станції, від'єднайте шнур зарядного пристрою від док-станції та підключіть його безпосередньо до порту ручного пилососа, поблизу отвору сопла.

ПРИМІТКА. Основний пристрій постачається з частковим зарядом акумулятора. Для максимального часу роботи повністю зарядіть перед першим використанням (приблизно 3 години). Залишення пристрою підключеним до мережі не зашкодить часу автономної роботи.



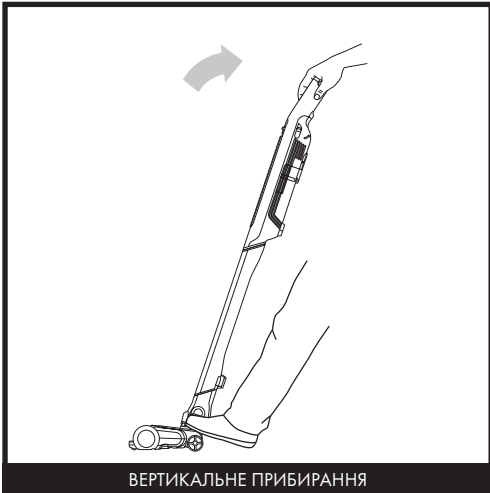
ЖИВЛЕННЯ

Натисніть кнопку увімкнення / вимкнення на ручці, щоб увімкнути живлення ION. Щоб вимкнути живлення, натисніть кнопку ще раз.



ДОДАТКОВА ПОТУЖНІСТЬ

Для додаткового збільшення потужності натисніть і утримуйте кнопку біля основи ручного пилососа. У цьому режимі індикатор Boost стане білим. Відпустіть кнопку, щоб повернутися до стандартного живлення.



ВЕРТИКАЛЬНЕ ПРИБИРАННЯ

Щоб почистити підлогу, поставте ногу на насадку для підлоги та відкиньте ручний пилосос назад.

ПРИМІТКА. Щоб зняти аксесуари з ручного пилососа, натисніть два фіксатора збоку пристрою.



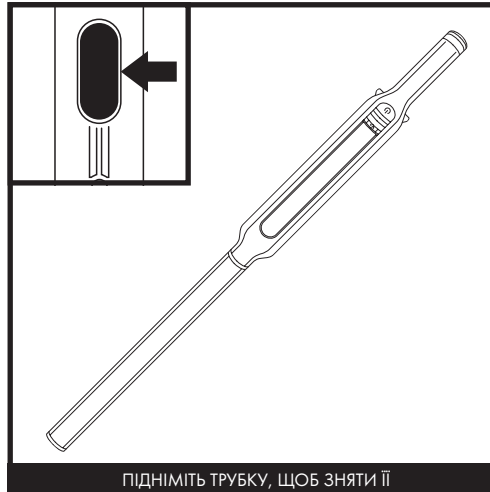
З ВИКОРИСТАННЯМ АКСЕСУАРІВ

Приєднайте потрібний аксесуар до ручного пилососа. Натисніть кнопки з обох боків ручки, щоб вийняти аксесуар.



З ВИКОРИСТАННЯМ ТРУБКИ

Для кращої досяжності важкодоступних місць, від'єднайте насадку для підлоги від трубки. Наступіть на насадку для підлоги та натисніть кнопку випуску насадки вниз трубки.

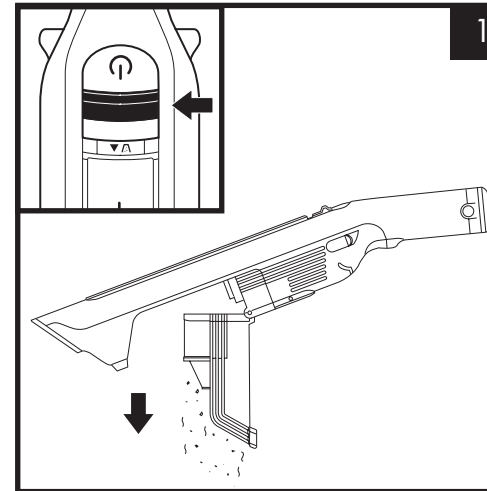


ПІДНІМІТЬ ТРУБКУ, ЩОБ ЗНЯТИ ЇЇ

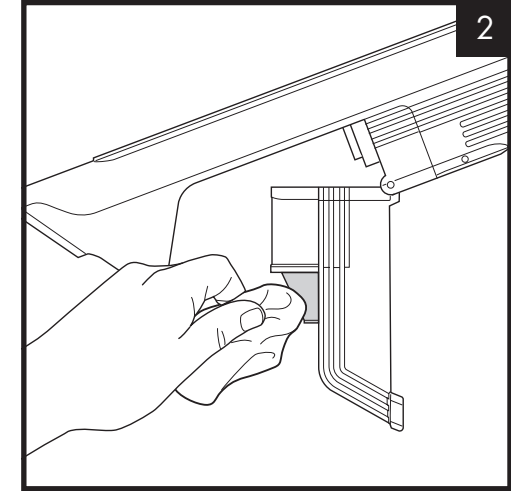
Щоб знову прикріпити трубку, вставте його до насадки в рівному положенні, до характерного звуку клацання.

ПРИМІТКА: Усі аксесуари сумісні як з трубкою, так і з ручним пилососом.

ВИВІЛНЕННЯ СМІТТЯ З ПИЛОЗБІРНИКА

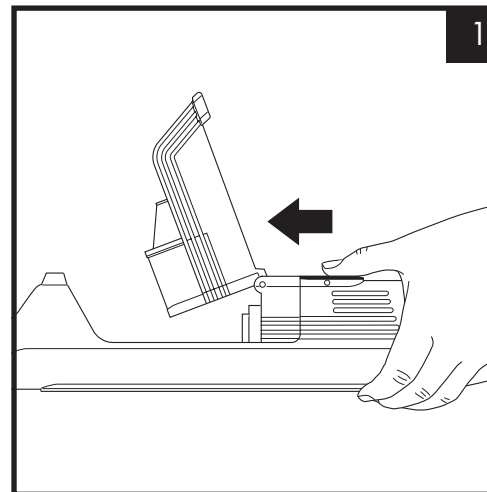


1. При вимкненому живленні посуňte кнопку відпуску вперед, і пилозбірник відкриється. Злегка торкніться екрана фільтра, щоб скинути пил та сміття.

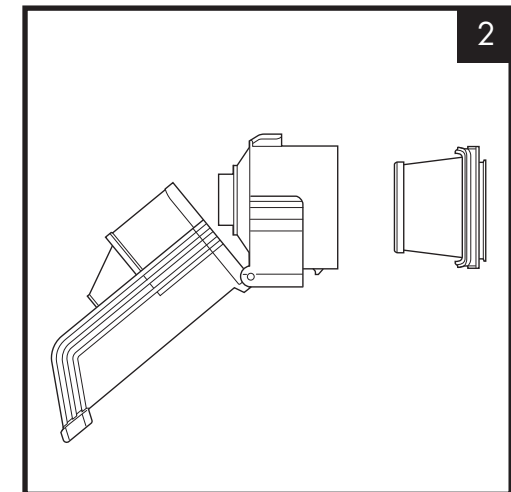


2. Злегка протріть пилозбірник ганчіркою, щоб видалити пил і бруд.

ОЧИЩЕННЯ ПИЛОЗБІРНИКА ТА ФІЛЬТРУ



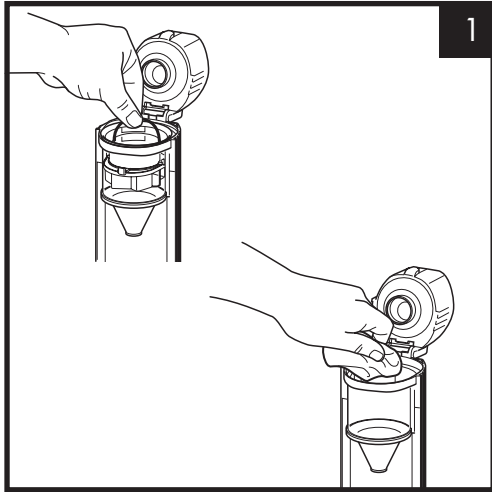
1 Відкривши пилозбірник та вимкнувши живлення, натисніть на фіксатор фільтра внизу ручки та витягніть корпус фільтра.



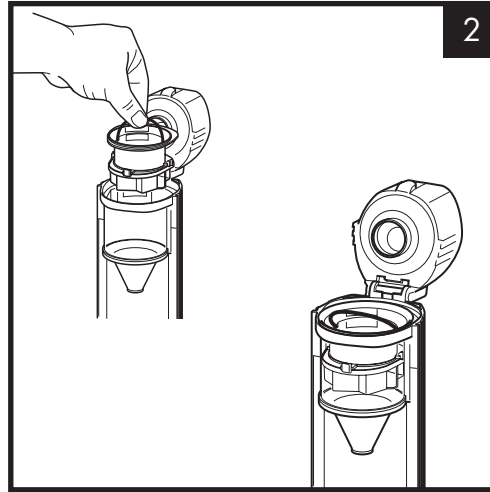
2 Натисніть на виступи з обох боків корпусу фільтра і витягніть фільтр. Щоб очистити пилозбірник та фільтр, промийте їх лише теплою водою. Дайте всім деталям повністю висохнути на повітрі. Щоб повторно встановити фільтр, вставте його назад у корпус і встановіть на місце.

ПРИМІТКА. Не мийте деталі та аксесуари в посудомийній машині.

ОЧИЩЕННЯ ПИЛОЗБІРНИКА ТА ФІЛЬТРУ



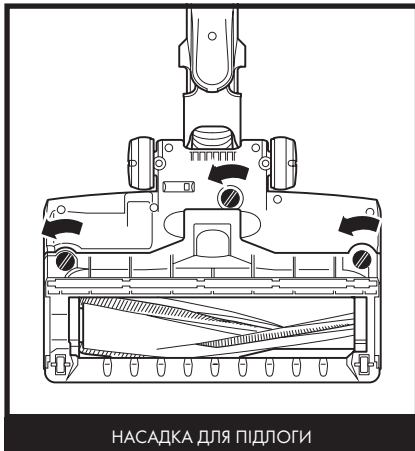
1. Щоб глибоко очистити пилозбірник, обережно від'єднайте корпус фільтра від пилозбірника, доки деталі не будуть відокремлені під кутом 90 градусів, як показано вище. Знайдіть ручку на рамі циліндру і використайте її, щоб витягнути раму циліндру з пилозбірника. Промийте або протріть очищену відкриту чашу для пилу і дайте їй висохнути на повітрі протягом 24 годин.



2. Коли пилозбірник повністю висохне, поверніть рамку циліндра на місце, переконавшись, що ручка циліндра прихована на місце перед тим, як знову збирати ручний пиросос. Застосуйте м'яку силу, щоб зменшити кут 90 градусів між корпусом фільтра та пилозбірником. Знову встановіть пилозбірник та корпус фільтра, клацнувши на місце всередині корпусу ручного пирососа.

ОЧИЩЕННЯ НАСАДКИ ДЛЯ ПІДЛОГИ

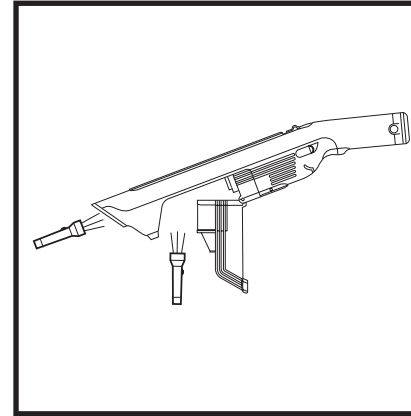
Якщо під час прибирання ви наїхали на твердий або гострий предмет або помітили зміну шуму, перевірте насадку на наявність засорів або сторонніх предметів.



НАСАДКА ДЛЯ ПІДЛОГИ

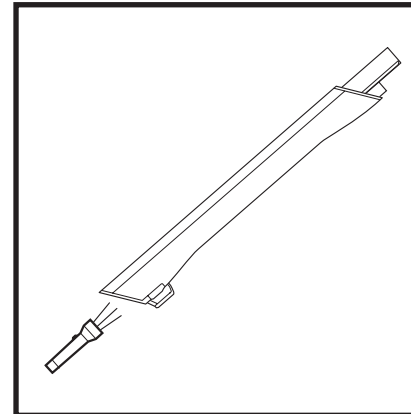
1. Вимкніть пристрій.
2. Натисніть кнопку вивільнення насадки, щоб від'єднати насадку від трубки.
3. За допомогою монети поверніть чотири замки проти годинникової стрілки, щоб відкрити їх, потім зніміть кришку і відкиньте трубку насадки назад.
4. Усуньте всі засори та видаліть сміття з насадки.
5. Встановіть кришку, посунувши фіксатори на місце. Щільно притисніть з усіх боків. Поверніть замки за годинниковою стрілкою, щоб закрити, доки вони не клацнуть на місці.

ПЕРЕВІРКА НА НАЯВНІСТЬ ЗАСОРІВ



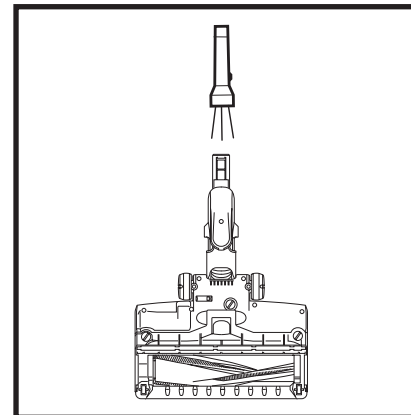
Перевірка на наявність засорів у ручному пирососі:

1. Вимкніть пристрій.
2. Видаліть ручний пиросос із трубки.
3. Перевірте всі впускні отвори пилозбірника та видаліть сміття або засори.



Перевірка на наявність засорів у трубці:

1. Вимкніть пристрій.
2. Від'єднайте ручний пиросос і насадку для підлоги від трубки.
3. Перевірте обидва кінці трубки на наявність засорів та сміття.
4. Усуньте сміття або засори.



Перевірка на наявність засорів у насадці для підлоги:

1. Вимкніть пристрій.
2. Від'єднайте трубку.
3. За допомогою монети поверніть чотири замки проти годинникової стрілки, щоб відкрити насадку.
4. Зніміть кришку і відкиньте трубку насадки назад.
5. Перевірте отвір та видаліть сміття або засори.
6. Встановіть кришку, щільно натиснувши з усіх боків і перевірте замки за годинниковою стрілкою, щоб закрити.

⚠ ПОПЕРЕДЖЕННЯ: Щоб зменшити ризик удару током та непередбачуваних наслідків, перед обслуговуванням вимкніть живлення та вийміть акумулятор.

Пилосос не збирає сміття. Немає всмоктування або всмоктування слабке. Третій індикатор на ручному пилососі світиться жовтим. (Докладнішу інформацію див. у розділі Перевірка на наявність засорів.)

- Пилозбірник може бути повним; очистіть пилозбірник.
- Перевірте насадку для підлоги на наявність засорів; усуньте засори, якщо необхідно.
- Видаліть будь-які волокна або волосся, які можуть бути обмотані навколо роликів.
- Перевірте зону між ручним пилососом та трубкою на наявність засорів; усуньте засори, якщо необхідно.

Перевірте фільтри, чи потрібно їх чистити. Дотримуйтеся інструкцій щодо очищення та повного висихання фільтрів на повітрі перед їх повторним встановленням.

Пилосос підіймає килим.

- Переконайтеся, що ви не використовуєте режим Boost. Будьте обережні, прибираючи делікатні килими або килимки з делікатними краями.
- Вимкніть пристрій, щоб відчепити пилосос від килима, а потім перезапустіть знову.

Ролики пилососу не обертаються.

Негайно вимкніть пилосос. Видаліть усі засори перед тим, як знову увімкнути пилосос. Переконайтеся що нахилєте ручний пилосос достатньо для того, щоб ролики насадки належно крутилися на поверхні під час використання.

Пилосос вимикається самостійно.

Існує кілька можливих причин самостійного вимкнення пилососу, включаючи засори, проблеми з батареєю та перегрів.

Якщо пилосос самостійно вимикається, виконайте такі дії:

1. Увімкніть пилосос і перевірте індикатори заряду акумулятора на ручному пилососі. Якщо потрібна підзарядка, переконайтесь, що живлення пристрою вимкнено перед підключенням зарядного пристрою.
2. Очистіть пилозбірник та фільтри (див. Розділ Очищення пилозбірника та фільтра).
3. Перевірте трубку, аксесуари та вхідні отвори та усуньте всі засори.
4. Дайте блоку та акумулятору охолонути принаймні 45 хвилин, поки вони не повернуться до кімнатної температури.
5. Натисніть перемикач On / Off, Щоб відновити роботу пристрою.

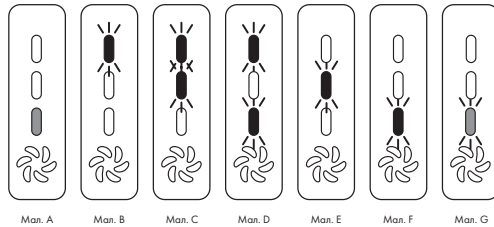
Індикатори заряду акумулятора на ручному пилососі блимають.

Нижній світлодіод горить жовтим кольором (рис. А): засмічення насадки. (Див. Розділ Обслуговування пристрою.)

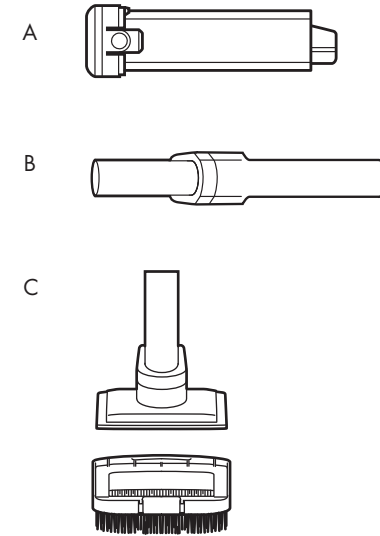
- Верхній світлодіод блимає (рис. В): акумулятор потрібно зарядити.

Зв'яжіться зі службою обслуговування клієнтів за номером 0800 862 0453 або на Sharkclean.co.uk, якщо у вас є якісь із зазначених нижче ознак:

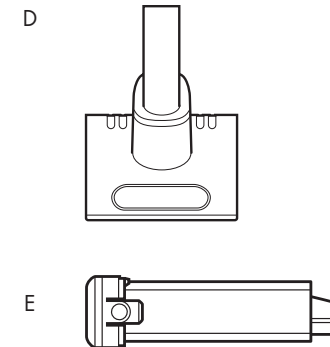
- Два верхні світлодіоди блимають (Рис. С): Перевантаження або замикання.
- Верхній та нижній світлодіоди блимають (рис. D): двигун перегрівається.
- Середній світлодіод блимає (рис. E): перевищення швидкості.
- Нижній світлодіод блимає (Рис. F): З'єднання.
- Нижній світлодіод блимає жовтим (рис. G): може бути електричною проблемою з насадкою.



- Ⓐ Батарея
- Ⓑ Щілинна насадка
- Ⓒ Багатофункціональна насадка



- Ⓓ Моторизована насадка для шерсті (у комплекті з деякими моделями)
- Ⓔ Запасна батарея (у комплекті з деякими моделями)



ПРИМІТКА: Якщо пилосос все ще не працює належним чином, зверніться до служби обслуговування клієнтів за номером 0 800 504 505.

ПРИМІТКА: Не всі аксесуари постачаються з усіма пристроями. Будь ласка, перегляньте Краткий посібник із налаштування пристрою. Щоб замовити додаткові аксесуари, відвідайте sharkcleaning.com.ua



Ілюстрації можуть відрізнятися від реального виробу. Ми постійно прагнемо вдосконалювати нашу продукцію, тому технічні характеристики, що містяться в цьому документі, можуть бути змінені без попередження.

© 2020 Shark Ninja Operating LLC.
SharkNinja Operating LLC.

WV361UK_WV362UK Series_IB_MP_201125_Mv2